

Zeitschrift: Bulletin des Schweizerischen Elektrotechnischen Vereins
Herausgeber: Schweizerischer Elektrotechnischer Verein ; Verband Schweizerischer Elektrizitätswerke
Band: 49 (1958)
Heft: 3

Rubrik: Mitteilungen SEV

Nutzungsbedingungen

Die ETH-Bibliothek ist die Anbieterin der digitalisierten Zeitschriften. Sie besitzt keine Urheberrechte an den Zeitschriften und ist nicht verantwortlich für deren Inhalte. Die Rechte liegen in der Regel bei den Herausgebern beziehungsweise den externen Rechteinhabern. [Siehe Rechtliche Hinweise.](#)

Conditions d'utilisation

L'ETH Library est le fournisseur des revues numérisées. Elle ne détient aucun droit d'auteur sur les revues et n'est pas responsable de leur contenu. En règle générale, les droits sont détenus par les éditeurs ou les détenteurs de droits externes. [Voir Informations légales.](#)

Terms of use

The ETH Library is the provider of the digitised journals. It does not own any copyrights to the journals and is not responsible for their content. The rights usually lie with the publishers or the external rights holders. [See Legal notice.](#)

Download PDF: 03.04.2025

ETH-Bibliothek Zürich, E-Periodica, <https://www.e-periodica.ch>

die Hochspannungsisolatoren beachtliche Störse-
der darstellen können. Es ist erwähnenswert, dass
die — in diesem Artikel nicht veröffentlichten —
Messergebnisse für verschmutzte Isolatoren und bei
Witterungseinflüssen, z. B. bei Regen und Nebel,
ungünstiger und die Störwerte mitunter um eine

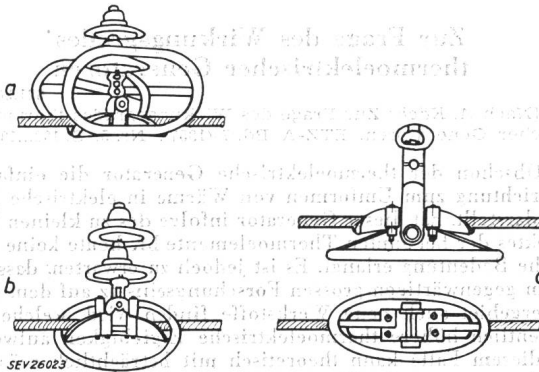


Fig. 13

Günstige Hängeklammern mit Sprühchutz

- a Ring-Schutzarmatur zur elektrischen Entlastung der untersten Kappe und Hängeklemme einer 220-kV-Kette
- b Ring zur Entlastung der Hängeklemme (a) und b) nach CIGRE-Bericht Nr. 214, 1954]
- c Entlastung der Hängeklemme durch abgerundeten Metallkörper

Zehnerpotenz höher liegen als für Isolatoren im unverschmutzten und trockenen Zustand. Zur rechnerischen Ermittlung der Koronaeinsatzspannung an Isolatoren muss zunächst die Feldverteilung um den Isolator bekannt sein. Sodann können für die wichtigsten Armaturen Näherungsformeln zur Berechnung der Koronaeinsatzspannung angenommen werden. Aus der Erfahrung, die bei der Untersuchung der Langstabisolatoren mit den verschiedenen Armaturen gemacht wurden, kann schliesslich die wirtschaftlich günstigste Lösung angegeben

werden, d. i. ein Langstabisolator mit geeigneten Armaturen ohne nennenswerte hochfrequente Beeinflussung vor allem der Trägerfrequenz-Hochfrequenztelefonie (TFH):

- a) Langstabisolator mit geschlossenem Wulstring als Armatur. Die Wulstringarmatur ist dann im Betriebsbereich der 60- und 110-kV-Leitungen störfrei, wenn aus ihrer Oberfläche keine Daumen herausragen,
- b) Langstabisolator mit störfreier Kappe. Die Kappen des Langstabisolators lassen sich durch einen wulstartigen Ring mit einem Krümmungsradius von 0,8 cm als Kappenrand bis zum $\sqrt{2}$ fachen der Betriebsspannung störfrei machen.
- c) Für höhere Betriebsspannungen müssen die Hängeklammern elektrisch abgeschirmt werden, um die volle Wirkung der Wulstringe ohne Daumen ausnützen zu können (s. Fig. 13).

Mit diesen Armaturen und Isolatorenkappen wird es sicher möglich sein, die Rundfunkempfangsstörungen in der Nähe der Hochspannungsfreileitungen und die Beeinflussung der TFH auf ein Minimum herabzusetzen.

Literatur

- [1] Berger, K.: Kurze Theorie der Energieübertragung und ihrer Stabilität. Bull. SEV Bd. 45(1954), Nr. 10, S. 343...352, 361...363. [Insbesondere Abschnitt 8: Koronaverluste und Radiostörungen, S. 362...363.]
- [2] Heindl, H.: Rundfunkstörungen der Gleichspannungskorona im koaxialen Zylinderfeld. Diss. TH München 1953. Heindl, H.: Rundfunkstörungen der Gleichspannungskorona im koaxialen Zylinderfeld. AEÜ Bd. 9(1955), Nr. 2; S. 93...98.
- [3] Backes, R.: Einseitenbandgeräte für die Trägerfrequenzübertragung von Fernwirkungssignalen über Hochspannungsleitungen. ETZ-A Bd. 76(1955), Nr. 4, S. 145...148.
- [4] Lesch, G.: Die internationale Koronaforschung und ihre bisherigen Ergebnisse. In: «Die 400-kV-Forschungsanlage Rheinau», Teil 1, S. 23...43. Hg. von der 400-kV-Forschungsgemeinschaft e. V. Heidelberg: 1955.
- [5] Wechsung, W.: Funkstörungen durch Corona-Entladungen auf Hochspannungsleitungen. ETZ-B Bd. 9(1957), Nr. 10, S. 385...388.

Adresse des Autors:

Dipl. Ing. D. Würstlin, Hochspannungsinstitut der Technischen Hochschule Karlsruhe, Kaiserstrasse 12, Karlsruhe (Deutsche Bundesrepublik).

Technische Mitteilungen — Communications de nature technique

Schweizerische Turbogeneratorgruppen für Capetown

621.313.322 -81(687.12)

Nachdem die Stadt Capetown bereits Ende 1956 für die neue Athlone Power Station die Lieferung von zwei Dampfturbogeneratorgruppen von je 30 MW, 3000 U./min, mit Kondensationsanlage an die schweizerische Industrie vergeben hatte, wurde nunmehr auch die dritte Einheit gleicher Leistung bei der Maschinenfabrik Oerlikon bestellt. Sämtliche drei Turbinen werden in Zweizylinderbauart mit Vorwärmung auf 170°C (340°F) ausgeführt. Der Dampfdruck beträgt 42 kg/cm² (900 lb/in²), die Dampftemperatur 480°C (900°F) und das Vakuum 50 mm (2") Hg. Der Auftrag wurde gegen starke englische Konkurrenz erteilt.

Allgemeine Untersuchungen über die Regelmöglichkeiten bei einem Fusionsreaktor

539.17 : 621.039.4-5

[Nach M. A. Schultz: A First Look at Fusion-Reactor Control, Nucleonics Bd. 15(1957), Nr. 6, S. 76...79]

Die Konzeption für einen möglichen Fusionsreaktor ist jetzt soweit ausgearbeitet, dass man sich auch einige Gedanken über die zu erwartenden Regelprobleme machen kann. Dabei soll die Annahme gemacht werden, dass irgend eine Anordnung gefunden werden konnte, bei der die DD-Reak-

tion stationär aufrecht erhalten werden kann. (Ähnliche Überlegungen gibt es auch für die DT-Reaktion.) Dabei muss auch ein Magnetfeld *B* beteiligt sein, damit das Zusammenhalten dieser grossen Ionenströme gewährleistet ist. Ein typischer Effekt, der heute schon bei kurzzeitigen Entladungen sehr gut untersucht ist, wird als «Pinch-Effekt» bezeichnet. Die Hochstromentladung wird durch das äussere Magnetfeld eingegengt. Dabei kompensiert sich die totale magnetische Kraft mit dem durch die Temperatur hervorgerufenen Gesamtdruck. Durch die Entladung einer Kondensatorenbank ($V_0 \approx 30...50$ kV) können kurzzeitig sehr hohe Ströme (Spitzenwerte über 10⁶ A) erzeugt werden. Wegen der grossen Instabilität einer solchen eingeschnürten Entladung ist man noch weit davon entfernt, eine stationäre Entladung über längere Zeit aufrecht zu halten.

Für ein einfaches eingeschnürtes Plasmasystem kann man folgendes Gleichungssystem anschreiben:

$$\frac{dE}{dt} = \frac{1}{2} n^2 \sigma v W = 0,54 \cdot 10^{-30} n^2 T^{1/2} \frac{K_D n k T}{\tau(T)} \quad (1)$$

dE/dt bedeutet ebenso die Änderung der thermischen Energie, die das System besitzt:

$$\frac{dE}{dt} = \frac{d(3/2 nkT)}{dt}$$

(*k* Boltzmannsche Konstante; *n* Dichte der Deuteriumionen; *T* Plasmatemperatur)

Die aus der DD-Reaktion gewonnene Leistung ist im ersten Term enthalten [siehe Gl. (1)]. Mit σ wird der mittlere Wirkungsquerschnitt für die DD-Reaktion bei der mittleren Teilchengeschwindigkeit v der ionisierten Teilchen bezeichnet; n ist die Dichte der Deuteriumionen. Der Energiegewinn pro Reaktion wird mit W bezeichnet; in der Kernphysik spricht man in der Regel von dem Q -Wert eines solchen Prozesses. Die beiden nächsten Terme der Gl. (1) sind die Verluste, die abzuziehen sind. An erster Stelle steht der Verlust durch Bremsstrahlung, wobei die Elektronentemperatur T im Gleichgewicht mit der Ionentemperatur angenom-

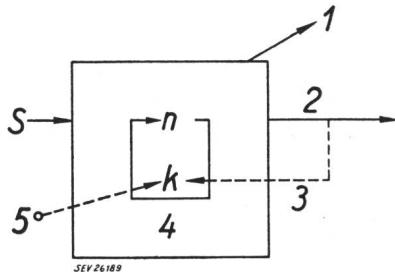


Fig. 1

Schematische Darstellung des Regelproblems beim Spaltungsreaktor

k Reaktivität; n Neutronenfluss; S Neutronenquelle; 1 Neutronenstreuung; 2 Leistung; 3 Temperaturkoeffizient; 4 Vervielfachung; 5 Steigerung der Aktivität

men wird. Der zweite Term entspricht den Leistungsverlusten durch Teilchendiffusion ausserhalb des sehr kleinen Reaktionsvolumens. K_D ist eine Diffusionskonstante. $\tau(T)$ stellt die mittlere Driftzeit dar, in der die Teilchen durch das Magnetfeld das Reaktionsvolumen verlassen können. Diese Zeit muss natürlich bei einer erfolgreichen Anwendung vergleichbar mit der mittleren Reaktionsdauer sein, die bei einer vernünftigen Leistungsrate einige Sekunden betragen kann. Ganz analog kann man auch eine Teilchenbilanz aufstellen (zeitliche Veränderung der Ionendichte):

$$\frac{dn}{dt} = -\frac{K_{D1} n}{\tau(T)} - \frac{1}{2} n^2 \bar{\sigma} \bar{v} + S \quad (2)$$

In Gl. (2) kann der erste Term als der Teilchenverlust durch Verlassen des Reaktionsvolumens gedeutet werden. Der zweite Teil entspricht dem normalen Ionenverlust durch stattgefundenene Reaktionen, entsprechend dem «burnup» eines Spaltungsreaktors, wobei im positiven Term S die neu hingebraachten Teilchen berücksichtigt werden. Ohne die Ein-

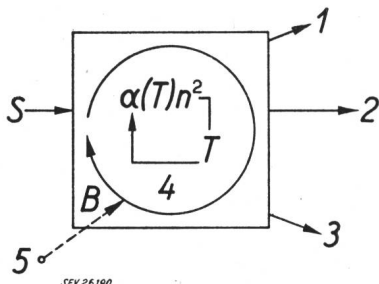


Fig. 2

Schematische Darstellung des Regelproblems beim Fusionsreaktor

$\alpha(T)n^2$ Produktionsrate; T Reaktionstemperatur; B Magnetfeld; S Ergänzung der verlorengegangenen Ionen [siehe Gl. (2)]; I Ionenstreuung; 2 Neutronen; 3 Bremsstrahlung; 4 Temperaturkoeffizient; 5 magnetisches Feld

zelheiten anzuführen, sieht man sofort, dass zwei Gleichungen vorhanden sind, die eine mathematische Ähnlichkeit mit den entsprechenden Gleichungen beim Spaltungsreaktor aufweisen. Dort kennt man die Neutronenbilanz-Gleichung dn/dt und die zeitliche Änderung der Konzentration der radioaktiven Substanzen, die Anlass zu verspäteten Neutronen geben, die ausschliesslich für die Regelung verwendet werden. Wird

die Analogie zu Ende geführt, dann liegt der mathematische Formalismus bereits vor. Die Resultate der Reaktorregelungstechnik können mit den Modifikationen auf den noch nicht realisierbaren Fusionsreaktor übertragen werden. Die Gegenüberstellung der schematischen Darstellungen der beiden Regelprobleme bestätigt das Gesagte (Fig. 1 und 2).

P. Stoll

Zur Frage des Wirkungsgrades thermoelektrischer Generatoren

621.362.0041

[Nach A. Käch: Zur Frage des Wirkungsgrades thermoelektrischer Generatoren. ETZ-A Bd. 78(1957), Nr. 5, S. 182...187]

Obschon der thermoelektrische Generator die einfachste Einrichtung zum Umformen von Wärme in elektrische Energie darstellt, hat dieser Generator infolge des zu kleinen Nutzeffektes der bekannten Thermolemente bis heute keine praktische Bedeutung erlangt. Es ist jedoch zu erwarten, dass man beim gegenwärtigen grossen Forschungseinsatz auf dem Halbleitergebiet auch neue Werkstoffe finden wird, welche eine wesentlich höhere thermoelektrische Ergiebigkeit aufweisen. In diesem Falle kann theoretisch mit beträchtlich grösseren Wirkungsgraden des Thermoumformers gerechnet werden, als bisher angenommen wurde, wodurch dieses Umformerprinzip für die technische Anwendung bedeutend interessanter erscheint.

Die im Schrifttum angegebenen Berechnungen des Wirkungsgrades des thermoelektrischen Generators stützen sich vorwiegend auf Messungen von *T. F. Wall*¹⁾, wonach für grösste Leistungsabgabe der Belastungswiderstand R_a gleich dem Innenwiderstand R_i des Generators sein soll. Die Rechnung ergibt dann, dass der Nutzeffekt im besten Fall nur 50% des Carnotschen Wirkungsgrades betragen kann, bzw. $66\frac{2}{3}\%$, wenn man noch den Einfluss der Stromwärme berücksichtigt. Demgegenüber betragen bei modernen Wärmekraftmaschinen die entsprechenden Wirkungsgrade 65...75%. Man könnte hieraus schliessen, dass der Nutzeffekt des thermoelektrischen Generators prinzipiell schlecht sei, und dass sich niemals die verhältnismässig hohen Wirkungsgrade der bekannten Wärmekraftmaschinen erzielen lassen, selbst wenn es gelingen würde, die Ergiebigkeit der Thermolemente wesentlich zu verbessern.

Der Thermoumformer kann energiemässig, wenn man vom Carnotschen Wirkungsgrad absieht, unmittelbar mit einer gewöhnlichen Gleichstrommaschine verglichen werden. Da bei dieser zur Erzielung eines hohen Nutzeffektes möglichst $R_a \gg R_i$ sein soll, so muss diese Forderung auch für den thermoelektrischen Generator zutreffen. Der wirklich beste Wirkungsgrad ergibt sich deshalb nicht für $R_a = R_i$, sondern stets bei einem bestimmten Verhältnis R_a/R_i , welches von der Grösse der thermoelektrischen Kraft und den Materialeigenschaften der Thermolemente abhängt. Demzufolge liegt auch der theoretische Grenzwert des Wirkungsgrades erheblich über 50 bzw. $66\frac{2}{3}\%$, was durch die dargelegte Theorie auch vollauf bestätigt wird²⁾.

Der Wirkungsgrad des Thermoumformers ist allgemein bestimmt durch

$$\eta = \frac{U I}{P_z}$$

worin U die Klemmenspannung, I den Belastungsstrom und P_z die dem Generator zugeführte Wärmeleistung darstellen. Von der Grösse P_z wird durch den Peltier- und Thomsonoeffekt jedoch nur ein Teil in elektrische Energie umgewandelt. Der Rest wird entsprechend den Wärmeleitfähigkeiten der Thermolemente und der im Umformer verteilt entstehenden Stromwärme von den heissen zu den kalten Kontaktstellen abge-

¹⁾ S. T. F. Wall: The generation of electricity direct from heat. Electr. Rev. Bd. 101(1927), S. 847...849.

²⁾ Zum gleichen Ergebnis, allerdings nur in impliziter Form, kam schon *E. Altenkirch* in seinem Aufsatz: Über den Nutzeffekt der Thermosäule. Phys. Zeitschr. Bd. 10(1909), S. 560...568. In der Folge wurde jedoch, insbesondere in der technischen Literatur, dieses Resultat nicht besonders beachtet, dafür die von *Wall* festgestellte Anpassungsbedingung $R_a = R_i$ übernommen, welche aber, wie die Theorie zeigt, nur bei sehr kleinen Thermokräften zutrifft.

leitet (irreversible Verluste). Der Einfluss der Stromwärme auf den Wirkungsgrad ist allerdings gering, so dass es genügt, wenn man hierfür einen mittleren Wert einsetzt. Bezogen auf optimales Querschnittsverhältnis der Thermoleiter und optimale Grösse des Lastwiderstandes erhält man in diesem Fall für den bestmöglichen Wirkungsgrad die Formel

$$\eta_{max} = \left(1 - \frac{T_2}{T_1}\right) \frac{\left(\frac{R_a}{R_i}\right)_{opt} - 1}{\left(\frac{R_a}{R_i}\right)_{opt} + \frac{T_2}{T_1}}$$

wobei das günstigste Widerstandsverhältnis bestimmt ist durch

$$\left(\frac{R_a}{R_i}\right)_{opt} = \sqrt{1 + \left(\frac{F}{A}\right)^2 \cdot 10^7}$$

Hierin sind T_1 und T_2 die Temperaturen an den heissen und kalten Kontaktstellen in °K, F die mittlere Thermokraft in $V/^\circ K$ und A die gesamte, auf die mittlere Temperatur $T = 0,5 (T_1 + T_2)$ bezogene Abweichung der geometrischen Mittelwerte aus der spezifischen Wärmeleitfähigkeit und dem spezifischen Widerstand der Thermoleiter vom Wiedemann-Franz'schen Gesetz.

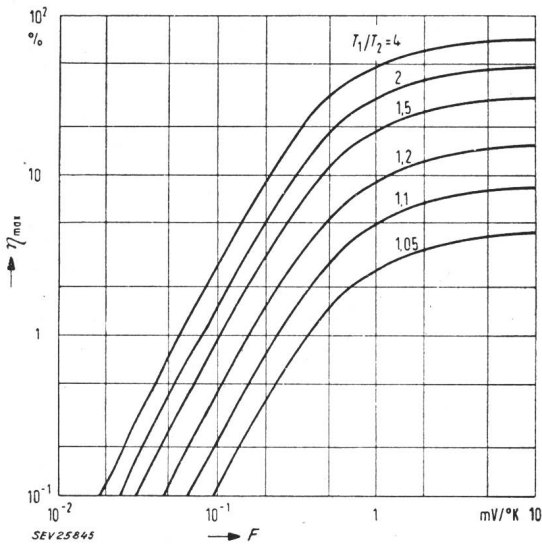


Fig. 1

Maximaler Wirkungsgrad η_{max} des Thermoumformers in Abhängigkeit von der mittleren Thermokraft F bezogen auf die Materialeigenschaften von reinen Metallen ($A = 1$)

In Funktion der Thermokraft nimmt der Wirkungsgrad zunächst quadratisch zu und nähert sich dann asymptotisch dem theoretischen Höchstwert entsprechend dem Carnotschen Wirkungsgrad (Fig. 1). Bezogen auf die Materialeigenschaften von reinen Metallen werden bei Thermokräften von 2...5 $mV/^\circ K$ bereits 80...90% des Carnotschen Wirkungsgrades erreicht. Hierbei ist lediglich die Bedingung $R_a \gg R_i$ einzuhalten, in Analogie zu den Belastungsverhältnissen beim gewöhnlichen Gleichstromgenerator. Der optimale Lastwiderstand ist in diesem Falle infolge des flachen Leistungsmaximums innerhalb eines grossen Bereiches praktisch unabhängig von den jeweiligen Betriebstemperaturen und den thermoelektrischen Eigenschaften der Thermolemente, was für den Betrieb des Umformers von erheblichem Vorteil ist.

Der thermoelektrische Generator kann unmittelbar zum Umformen grosser und hochwertiger Energien verwendet werden, sofern sich Thermolemente mit genügend hohen Wirkungsgraden realisieren lassen. Der optimale Nutzeffekt der verschiedenen z. Zt. bekannten Thermolemente beträgt z. B. für $T_1/T_2 = 2$ bestenfalls etwa 5%. Auf das Wiedemann-Franz'sche Gesetz bezogen, entspricht dies einer Thermokraft von 0,2 $mV/^\circ K$, während zur Erzielung eines wirtschaftlich interessanten Wirkungsgrades eine solche von etwa 2 $mV/^\circ K$ erforderlich ist. Die thermoelektrische Ergiebigkeit muss demnach gegenüber dem heutigen Stande noch um einen Faktor von rd. 10 verbessert werden. Arf.

Untersuchungen über die Auswirkungen von Kurzschlusslichtbögen in offenen und gekapselten Schaltanlagen

621.3.014.31 : 621.316.37

[Nach H. Wegesin und W. Leonhardt: Untersuchungen über die Auswirkungen von Kurzschlusslichtbögen in offenen und gekapselten Schaltanlagen. ETZ-A Bd. 78(1957), Nr. 9, S. 305...312]

Die Druck- und Wärmewirkungen des Kurzschlusslichtbogens sind sowohl von der Lichtbogenleistung, der Lichtbogenarbeit, als auch vom Aufbau der Zelle abhängig. Über diese Wirkungen wurden daher an offenen, halboffenen und gekapselten Schaltzellen der Reihe 10 und 30 Versuche durchgeführt. Die Leistungen der künstlich eingeleiteten Kurzschlüsse betragen an den Anlagen der Reihe 10 rd. 400 MVA und an denjenigen der Reihe 30 rd. 1000 MVA, währenddem der Lichtbogen jeweils während 1 s bestehen blieb und zur Prüfung der Wärmebeständigkeit einzelner Bestandteile der Zellen während 5 s. Zur Beurteilung der Wirkungen des Kurzschlusslichtbogens auf das Bedienungspersonal wurden Stoffbahnen in verschiedenen Höhen und Abständen vor die Schaltzellen gespannt.

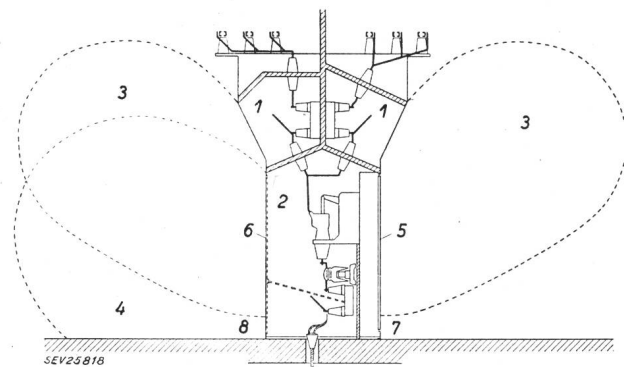


Fig. 1

Schnitt durch eine offene Schaltzelle der Reihe 10

1 Trennraum; 2 Leistungsschalterraum; 3 Bereich lebensgefährlicher Verbrennungen bei Kurzschlüssen im Trennraum; 4 Bereich lebensgefährlicher Verbrennungen bei Kurzschlüssen im Leistungsschalterraum; 5 Stahlblechtür; 6 Gittertür; 7 Bedienungsgang; 8 Kontrollgang

Der auf Grund der umfangreichen Versuche ermittelte Bereich, in dem der Schaltwärter durch Strahlung und heisse Gase bei Kurzschlüssen in einer offenen Schaltzelle gefährdet ist, kann Fig. 1 entnommen werden. Die Ausdehnung dieser Gefährdungszone nimmt weniger als proportional mit der Kurzschlussleistung zu oder ab. Die Sichtbarkeit des Lichtbogens an den festen Wänden der Zelle vorbei, begrenzt ungefähr seitlich diesen gefährlichen Bereich. Die Einleitung

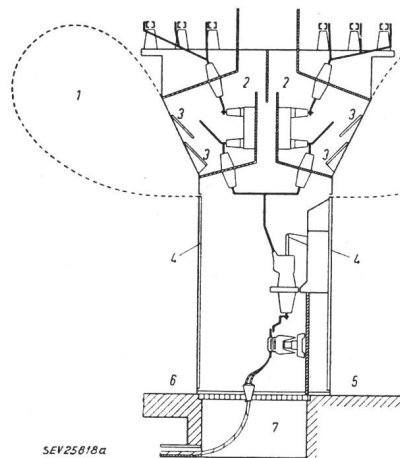


Fig. 2

Schnitt durch eine halboffene Schaltzelle der Reihe 10

1 Gefährdungszone bei Kurzschlüssen im Trennraum; 2 Entlastungskamin; 3 Druckleitfenster; 4 Stahlblechtür; 5 Bedienungsgang; 6 Kontrollgang; 7 Entlastungskanal

von weiteren Überschlügen an gegenüberstehenden offenen Schaltanlageteilen kann durch die heissen, ionisierten Gase und Metalldämpfe erfolgen, der Bereich ist jedoch kleiner als die Zone der Gefährdung des Bedienungspersonales.

Fig. 2 zeigt eine auf Grund weiterer Versuche entwickelte halboffene Schaltzelle, bei welcher im Gegensatz zur offenen eine Gefährdung des Personales praktisch ausgeschlossen ist. Zu beachten sind die vor dem Leistungsschalter angebrachten Stahltüren, die Druckleitfenster vor den Trennern und die Entlastungskamine. Die Sammelschiene und die Trenner sind bei dieser Bauart vom Bedienungsgang aus gut sichtbar.

Ein vollständiger Schutz des Bedienungspersonales lässt sich bei gekapselten Anlagen erreichen. Wichtig ist, dass die Stahltüren gute Verschlüsse haben, die heissen Gase abströmen können und die Zellenwände durch Druck nicht überlastet werden. Eine entsprechend ausgebildete Schaltzelle zeigt Fig. 3. Die gekapselten Anlagen bieten gegenüber den offenen und halboffenen zudem den Vorteil des vollständigen Berührungsschutzes, der geringeren Verschmutzung und verhindern den Tieren den Eintritt. Der Nachteil der schlechteren Sichtbarkeit der Apparate und Sammelschienen kann durch Verwendung von Sicherheitsglas zum Teil behoben werden.

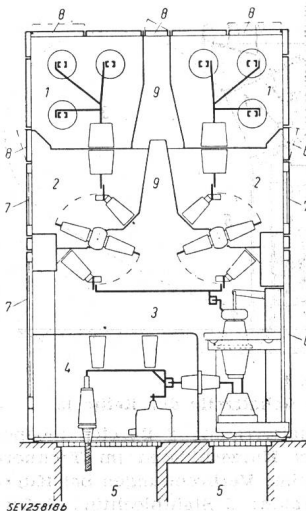


Fig. 3
Schnitt durch eine gekapselte Schaltzelle der Reihe 30 mit ausfahrbarem Schaltwagen für Nennauschaltleistungen bis 1000 MVA

- 1 Sammelschieneraum
- 2 Trennraum
- 3 Leistungsschalterraum
- 4 Anschlussraum
- 5 Entlastungskanal
- 6 Stahlblechtür
- 7 Stahlblechtür mit Sicherheitsglas
- 8 Entlastungsklappe
- 9 Entlastungskamin

Bei den Versuchen sind die Porzellandurchführungen zerstört worden. Richtig ausgebildete Giessharzkörper waren dagegen den thermischen Beanspruchungen gewachsen und erhielten nach einfachem Abschmiegeln wieder die volle Spannungsfestigkeit. Fenster aus Mehrschicht-Sicherheitsgläsern

Nachrichten- und Hochfrequenztechnik — Télécommunications et haute fréquence

Der Transistor als Schalterelement

621.314.7 : 621.316.54

[Nach Abraham Har'El: Transistor 2-Terminal Switches. Trans. AIEE, Part I, Communications and Electronics, Bd. 76 (1957), Nr. 31, S. 328...338]

Transistoren können in geeigneter Schaltung als einfache Ein/Aus-Schalter wirken; der Transistorschalter lässt sich durch einen einfachen Spannungsimpuls einschalten und durch einen Impuls entgegengesetzter Polarität ausschalten. Fig. 1a zeigt das Prinzipschema eines als Schalter arbeitenden Transistors. Das Schema gilt für Flächen- und Spitzentransistoren. Darunter sind für einen Flächentransistor links (Fig. 1b) die Kollektorcharakteristik mit dem Emitterstrom als Parameter (die voll ausgezogenen Kurven) und rechts (Fig. 1c) die Emittercharakteristik mit dem Kollektorstrom als Parameter gezeichnet. Bei den strichliert gezeichneten Kurven der Kollektorcharakteristik ist der Basisstrom als Parameter angegeben. Die Emittercharakteristik mit dem Parameter $I_c = 0$ entspricht einer Diodenkennlinie in der Durchlassrichtung.

Bei der gestrichelt gezeichneten Kollektorcharakteristik mit dem Basisstrom $I_b = 0$ ist der Kollektorstrom gleich dem

sind genügend wärmebeständig und halten die dynamischen Beanspruchungen bei druckentlasteten Zellen aus. Auch die Asbestzementplatten zeigten sich den Druck- und Wärmewirkungen des Lichtbogens gewachsen und brannten selbst bei 5 s Lichtbogendauer nur geringfügig ein. Ihr Vorteil gegenüber Hartgipswänden ist die rasche Austauschbarkeit.

H. Hartmann

Kurznachrichten über die Atomenergie

[Nach Atomwirtschaft Bd. 11(1957), Nr. 11]

621.039.4

Die Internationale Atomenergie-Organisation (IAEO) beendete ihre erste Generalkonferenz in Wien am 23. Oktober 1957. Das Budget für das erste Kalenderjahr 1958 beläuft sich auf rund 17 Mill. sFr. Als ständiger Sitz der Organisation wurde Wien bestimmt, mit einem Mitarbeiterstab von 360 Personen.

Die Philippinen haben den Bau eines Druckwasserreaktors, welchen die USA liefern sollte, wegen den dazu benötigten hohen Aufwendungen aufgegeben. Es wurde festgestellt, dass die Brennstoffkosten des Atomkraftwerkes ungefähr gleich hoch kämen als die Kosten von Heizöl. Dazu kommt, dass die Erstellung eines Atomkraftwerkes doppelt soviel Kapital erfordert, als dies bei einem thermischen Kraftwerk der Fall wäre.

In China ist ein landwirtschaftliches Strahlenlaboratorium errichtet worden, mit der Aufgabe, die Anwendung von Radioisotopen und ionisierenden Strahlen in der Pflanzenzüchtung zu studieren. Der Leiter des Laboratoriums erhielt seine Ausbildung in den USA.

Nach Mitteilungen aus den USA kann bestrahltes Polyäthylen in elektronischen Apparaten, statt Polystyrol, mit Erfolg angewendet werden. Die Bestrahlung soll die Bruchigkeit von Polyäthylen bei niedrigen Temperaturen herabsetzen und damit die unterschiedlichen Ausdehnungen der im Polyäthylen eingebetteten Metalle ohne Schaden aufnehmen.

Nach Meldungen aus Kanada hat ein relativ kleiner Uranaufbereitungsbetrieb (die Rayrock Mines) eine Ausbeute von 94,5% des im Erz enthaltenen Urans erreicht, was bisher als das beste Resultat in den kanadischen Uranerzbergwerken gilt.

Emitterstrom; dies ist bei einer Spannung zwischen Kollektor und Basis von ungefähr 20 V der Fall. Man wird den Transistor, um den es sich in diesem Beispiel handelt, normalerweise nicht bei höheren Spannungen als 20 V betreiben. Wenn man die Kollektorspannung jedoch über diesen Wert hinaus steigert, wird der Kollektorstrom grösser als der Emitterstrom. Die Spannung zwischen Emitter und Basis hängt von dem Basisstrom ab, der durch den Widerstand R_b fliesst. Die Basisströme bei Kollektorspannungen, die grösser als 20 V sind, sind in der Kollektorcharakteristik bei den strichliert gezeichneten Kurven als Parameter eingetragen.

Für den Basiswiderstand $R_b = 6,8 \text{ k}\Omega$ wurden die entsprechenden Werte ausgerechnet und in den Kollektor- und Emittercharakteristiken von Fig. 1b und c eingezeichnet. Ein genaueres Bild der Charakteristik des Transistors als Schalter ist in Fig. 2 angegeben. Man sieht, dass die Charakteristik in zwei Gebiete zerfällt: Ein Gebiet für den ausgeschalteten Zustand, in dem der Widerstand sehr hoch ist, und ein zweites Gebiet für den eingeschalteten Zustand; in diesem Gebiet ist der Widerstand klein und negativ. Im ausgeschalteten Zustand stellt die Schaltung einen Widerstand von 1...10 M Ω dar. Im eingeschalteten Zustand ist der Stromverbrauch ungefähr

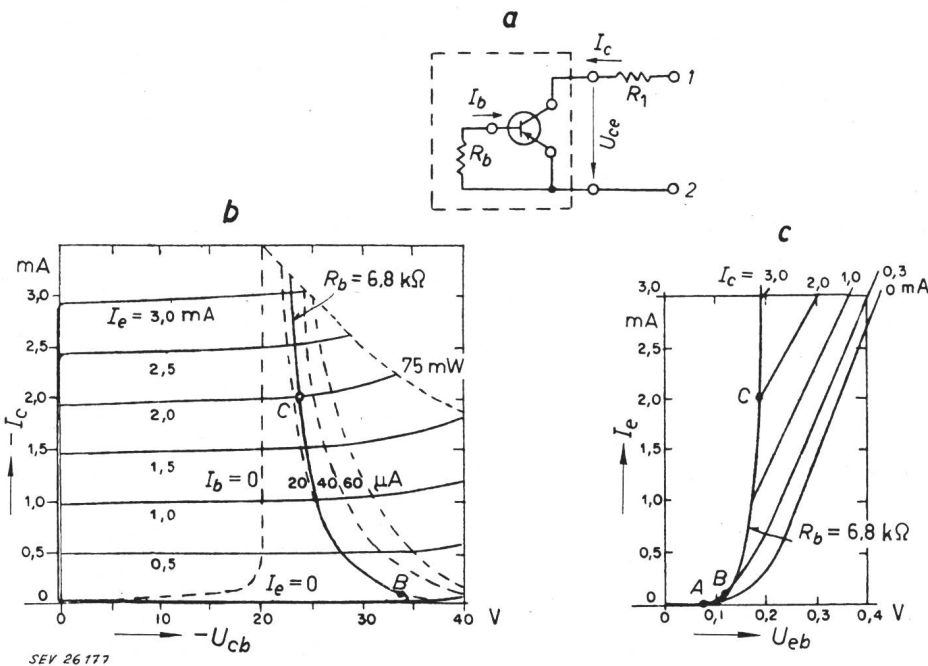


Fig. 1
Schema und Charakteristiken
des Transistorschalters

a Prinzipschema des Transistorschalters
b Kollektor-Charakteristik
c Emittiercharakteristik
 I_b Basisstrom; I_c Kollektorstrom; I_e Emittierstrom;
 R_b Basiswiderstand; U_{cb} Spannung zwischen Kollektor und Basis; U_{ce} Spannung zwischen Kollektor und Emittier;
 U_{eb} Spannung zwischen Emittier und Basis; 1, 2 Anschlussklemmen des Transistorschalters
Transistortyp: pnp-Ge, TA-1557, Nr. 210, RCA-DCC

50 mW, während der negative Widerstand ca. 1 kΩ beträgt. Die Kollektorspitzenspannung für das Erreichen des eingeschalteten Zustandes liegt bei 34 V, die Kollektorspannung im

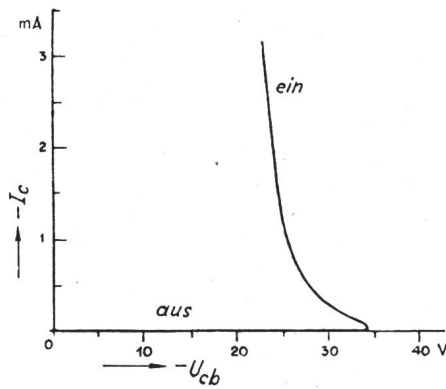


Fig. 2
Charakteristik eines Flächentransistor-Schalters
Die Charakteristik zerfällt in zwei Gebiete: ein Gebiet mit hohem Widerstand, das dem ausgeschalteten Zustand entspricht, und ein Gebiet mit negativem Widerstand, das dem eingeschalteten Zustand entspricht

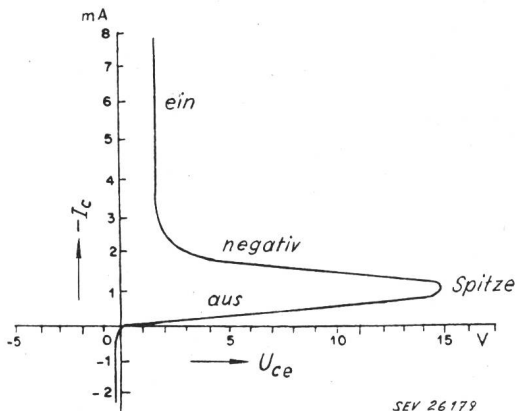


Fig. 3
Charakteristik eines Spitzentransistor-Schalters
Beim Spitzentransistor-Schalter ist die Einschaltspitzen-spannung kleiner als beim Flächentransistor-Schalter. Ausserdem ist die Spannung zwischen Kollektor und Emittier für den eingeschalteten Zustand klein

eingeschalteten Zustand bei ungefähr 24 V. Dieser Unterschied ist relativ gering. Günstigere Werte ergeben sich bei Spitzentransistoren (Fig. 3). Während der Einschaltimpuls 15 V oder grösser sein muss, liegt die Kollektorspannung für den eingeschalteten Zustand bei 2 V. Günstige Charakteristiken ergeben sich auch bei Doppelbasisdioden und bei Kristalltetroden.

Für einen solchen einfachen Transistorschalter gibt es zahlreiche Anwendungsmöglichkeiten. Das Schaltelement kann gleichzeitig für die Schaltung und für die Übertragung von Wechselstromsignalen dienen. Die besonderen Vorteile dieser Schalterelemente sind ihre Einfachheit, die geringe Zahl der benötigten Einzelteile und der geringe Leistungsverbrauch. Deshalb eignet sich ein solches Schalterelement im besonderen für die Fälle, in denen eine grosse Zahl von Schaltern benötigt werden. So lassen sich z. B. sehr einfache Schaltungen für die Telephonie oder für Impulzzähler ausführen. *H. Gibas*

Lautsprecheranlage für hochwertige Wiedergabe

621.395.623.8
[Nach G. J. Bleeksma und J. J. Schurink: Eine Lautsprecheranlage für hochwertige Wiedergabe in Wohnräumen. Philips techn. Rdsch. Bd. 18(1956/57), Nr. 10, S. 300...311]

An herkömmlichen Lautsprechern haften verschiedene Fehler, so eine veränderliche Impedanz in Funktion der Frequenz, die im Bereich von 0,4...18 kHz um das 5- oder 6fache ansteigt. Ferner treten Nichtlinearitäten mit dementsprechenden nichtharmonischen Tönen und der «Mauerlocheffekt» auf. Der letzte Nachteil wird durch zwei Mittel behoben:

1. Durch eine Sonderbauart wie sie Fig. 1 zeigt, wobei die höheren an sich wenig diffusen Frequenzen durch einen kleineren, inneren Konus ausgestrahlt werden, der gegenüber dem grossen Konus eine geringere Strahlenbündelung erreicht.

2. Durch Aufstellung im betreffenden Raum von mehreren Lautsprechern, die vorwiegend den Schall indirekt mittels Reflexion an einer Wand oder an die Decke ausbreiten.

Zum zweiten Hilfsmittel muss noch bemerkt werden, dass auch eine direkte Ausstrahlung durch die Lautsprecher-Rückseite vermieden wird, indem der ganze hintere Raum des Kastens abgeschlossen wird.

Die harmonische Verzerrung ist auf die veränderliche Lage der Schwingspule zurückzuführen. Bleibt man weit genug unter der Eigenfrequenz, so ist die Auslenkung x der Schwingspule:

$$x \approx cBII$$

worin c die Auslenkelastizität, B die Induktion, l die Drahtlänge der Schwingspule und I den Strom bedeuten. (Die Ablenkkraft ist proportional dem Strom I .) Bei reiner Klangfarbe ist ausserdem t proportional I , da aber auf der Strecke x weder die Induktion B konstant noch die Auslenkelastizität c proportional x bleibt, treten Harmonische im Schall auf, der

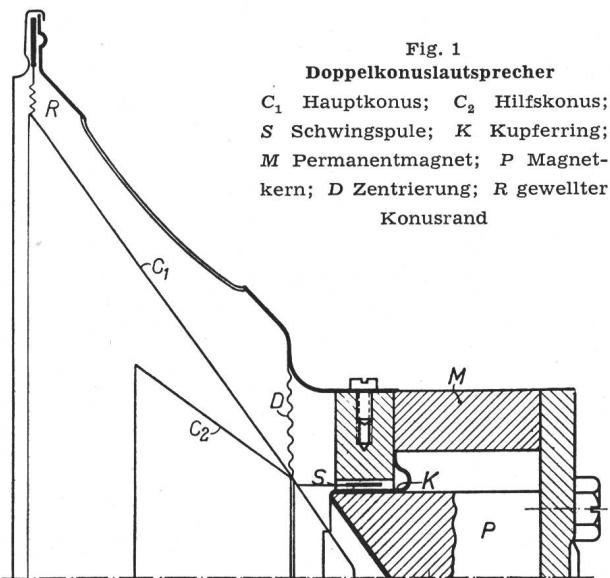


Fig. 1
Doppelkonuslautsprecher
 C_1 Hauptkonus; C_2 Hilfskonus;
 S Schwingspule; K Kupferring;
 M Permanentmagnet; P Magnetkern; D Zentrierung; R gewellter Konusrand

dadurch eine andere Klangfarbe erhält. Sollte sich der Strom aus mehreren sinusförmigen Komponenten zusammensetzen, so entstehen nichtharmonische Verzerrungen, die dem Schall einen unangenehmen Klangcharakter geben.

Fig. 2 zeigt die Auslenkung x in Funktion der Kraft F mit dem zugehörigen Strom I . Die Bedeutung der Nichtlinearität zwischen x und F ist für den Schalldruck p noch

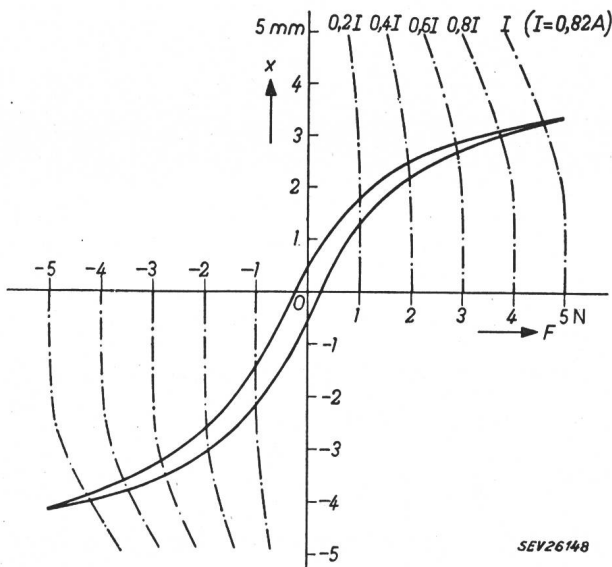


Fig. 2
Kraft- und Auslenkungsverhältnis im dynamischen Lautsprecher

--- Kraft F auf die Spule eines elektrodynamischen Lautsprechers bei verschiedenen Spulen-Gleichströmen
— statisch gemessene Auslenkung x der stromlosen Spule als Funktion einer äusseren Kraft F

grösser, weil dieser sich wie $\omega^2 x$ verhält, also für z. B. eine 100ige dritte Harmonische von x bereits als 900ige Harmonische von p auftritt. Folgende Mittel beheben den zuletzt erörterten Fehler:

Durch Verdoppelung der Lautsprecherzahl wird die abgestrahlte Schalleistung vervierfacht, sofern je 2 Lautsprecher

nahe beieinander in die Schallwand eingebaut werden, da jeder Lautsprecher gegen eine doppelt so grosse Druckänderung arbeiten muss (die eigene plus die vom benachbarten Lautsprecher). Deshalb kann die Amplitude der Schwingspulen-Auslenkung herabgesetzt werden, so dass ein kleinerer Abschnitt um den Nullpunkt der Kurve Fig. 2 ausgenützt wird.

Ferner wirkt das Einschliessen eines bestimmten Luftvolumens hinter dem Lautsprecher-Konus linearisierend. Dieses Luftpolster hat eine Elastizität c_l die mit der Konus-Elastizität c die gesamte Elastizität $c' = c_l c / (c_l + c)$ ergibt. Die Linearität von c_l schwächt die von c herrührende Disproportionalität ab, und verringert somit auch die Fläche der Hysteresis-Schleife aus Fig. 2. Trotz der versteifenden Wirkung von c_l befindet sich die resultierende Resonanzfrequenz noch immer um 60 Hz (anstelle von 40 Hz), d. h. beim Tiefton-Lautsprecher im unteren Teil des Frequenz-Bereiches, doch wird die entstehende Resonanzspitze noch durch den besonders gebauten Verstärker elektrisch gedämpft.

Die Auftrennung in zwei Frequenzbereiche verhindert ebenfalls die nichtharmonische Verzerrung. Kombinationstöne der Form $\pm m f_1 \pm n f_2$ wirken bei tiefen f_1 (z. B. 50 Hz) störend, wenn f_2 höher als 400 Hz ist. Somit werden zwei Lautsprechergruppen gebildet, für tiefe und für höhere Frequenzen, mit der Übergangsfrequenz hier von 420 Hz. Fig. 3 zeigt die Schaltung mit als Hoch- und Tiefpass gebaute Tonweiche. Jede Gruppe enthält zwei Lautsprecher mit dem Widerstand $R_1 = 7 \Omega$; für den oberen Frequenzbereich werden die bereits erwähnten Doppelkonus-Lautsprecher verwendet. In der Ton-

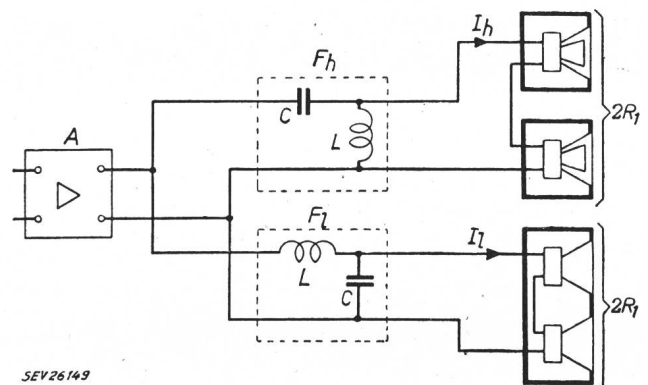


Fig. 3
Tonweiche

A Verstärker; F_h Hochpass; F_l Tiefpass; R_1 Lautsprecher-Widerstand (7Ω); L Filter-Induktivität ($7,4 \text{ mH}$); C Filter-Kapazität ($20 \mu\text{F}$)

weiche für 420 Hz werden bei $R_1 = 7 \Omega$ folgende Elemente eingesetzt: $L = 7,4 \text{ mH}$ und $C = 20 \mu\text{F}$.

Zur Konstanthaltung der Impedanz dient endlich ein Kupferkurzschlussring K (Fig. 1). Sind R_1 und L_1 Widerstand und Selbstinduktion der Schwingspule, R_2 und L_2 desgleichen für den Kupferring, k der Kopplungskoeffizient zwischen beiden Bauteilen, so wird bei festgehaltener Spule die Impedanz Z_{10} für $\omega \ll R_2/L_2$ (tiefe Frequenzen):

$$Z_{10} \approx R_1 + j \omega L_1 \quad (1)$$

und für $\omega \ll R_2/L_2$:

$$Z_{10} \approx R_1 + k^2 L_1 \frac{R_2}{L_2} + j (1 - k^2) \omega L_1 \quad (2)$$

Die Dimensionierung des Ringes erfolgt unter den Bedingungen:

1. Wenn $\omega L_2 = R_2$ ist, muss die Frequenz so tief sein, dass $\omega L_1 \ll R_1$, also bei tiefen Frequenzen $Z_{10} \approx R_1$ wird.

2. Die Kopplung muss fest sein, damit $(1 - k^2)$ klein wird; ausserdem ist $k^2 L_1 R_2/L_2 \ll R_1$, somit wird auch bei hohen Frequenzen das gewünschte Ergebnis $Z_{10} \approx R_1$ erreicht.

B. Hammel

Automatische Steuerung von Fabrikations-Prozessen mit Hilfe radioaktiver Strahlen

338 : 621-53

[Nach W. H. Faulkner, G. F. Ziffer und G. Corwin: Automatic Process Control With Radiation Gauges. Trans. IRE, Industrial Electronics, Bd. PGIE-4(1957), Nr. 1, S. 76...81]

Für eine optimale automatische Steuerung eines Fabrikationsprozesses wird dauernd ein Signal benötigt, welches die jeweiligen Veränderungen anzeigt. Ein geeignetes Mittel für die Messung der Dicke eines Produktes oder des Flächengewichtes pro Einheit oder der Dichte sind radioaktive Strahlen.

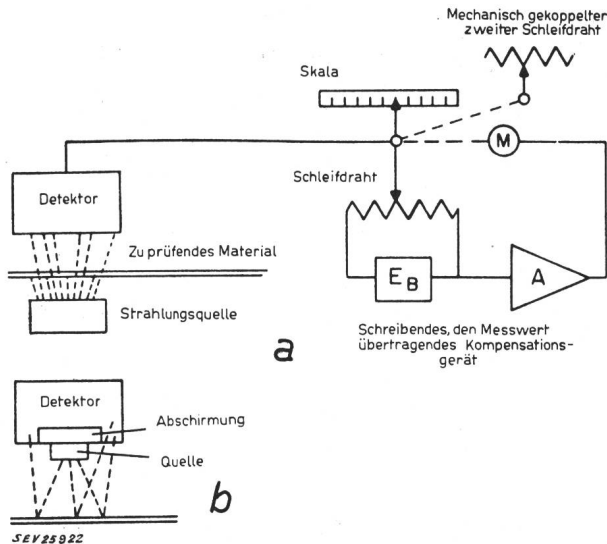


Fig. 1

Prinzipielle Anordnung eines Strahlungs-Dickenmessgerätes
a Absorptionsmethode; b Reflexionsmethode

Als Strahlungsquelle dient ein Radioisotop, z. B. Strontium 90, welches Beta-Strahlen erzeugt. Die prinzipielle Anordnung eines solchen Messgerätes ist in Fig. 1 gezeigt. In Fig. 1a ist die Strahlungsquelle unterhalb des zu prüfenden Stoffes angebracht. Genau darüber befindet sich eine Ionisationskammer, welche die von der Quelle ausgehende Strahlung misst. Der Teil der Strahlung, welcher von der Kammer gemessen wird, ist proportional der Dicke oder der Dichte des Materials, welche auf diese Art bestimmt werden kann. Diese Methode ist die Absorptionsmethode. Sofern nicht beide Seiten des zu kontrollierenden Stoffes zugänglich sind, wird die Reflexions-Methode angewandt (Fig. 1b). Hierbei sind sowohl Geber als auch Empfänger auf der gleichen Seite angebracht. Gemessen wird die reflektierte Strahlung, welche wieder von der Dicke oder der Dichte des Materials abhängig ist. Bedingung ist, dass das Material

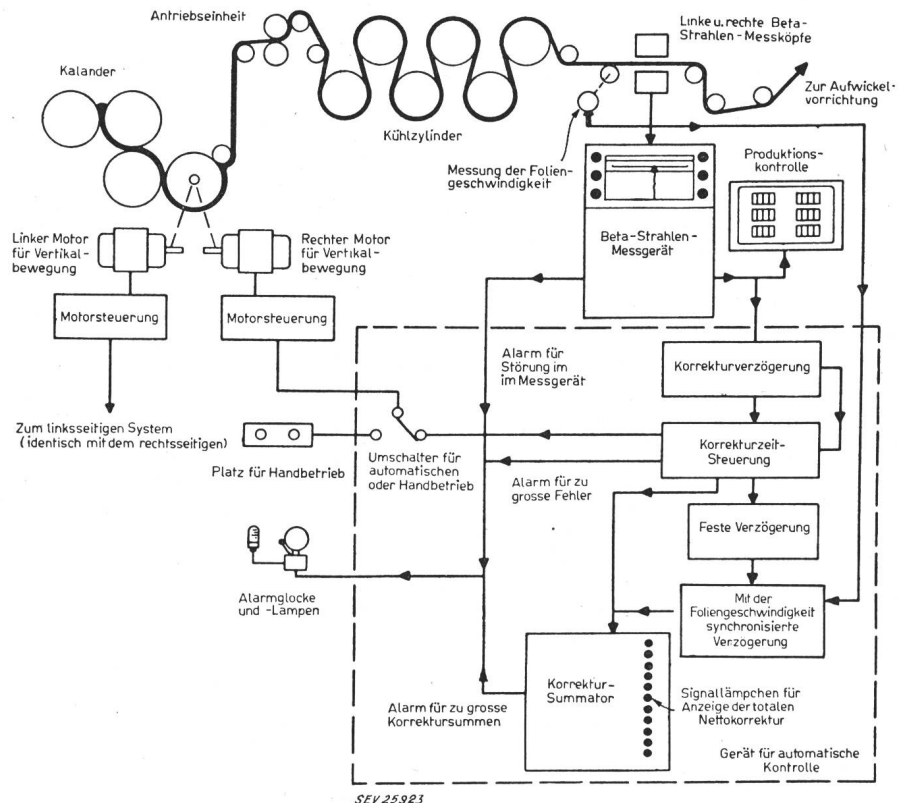


Fig. 2

Blockschema der automatischen Kontrolleinrichtung

auf einem gut reflektierenden Untergrund aufliegt (z. B. Metallzylinder).

Ein Steuersystem, das radioaktive Geber benützt, hat gegenüber anderen Systemen die Eigenheit, dass grosse zeitliche Verschiebungen bestehen zwischen dem Messpunkt und der

Steuerstelle (bis zu 20 min und mehr). Damit durch diese grosse Verzögerung keine Schwingungen im Rückkopplungs-zweig entstehen, wird dieser meistens periodisch unterbrochen für eine Zeitperiode, welche gleich der Verzögerung ist.

Nachfolgend soll eine Anlage beschrieben werden, welche gemäss diesem Prinzip aufgebaut ist und für einen Kunststoff-Kalender hergestellt wurde. In Fig. 2 ist die Hälfte des Systems im Prinzipschema gezeigt. Die Maschine stellt Kunststofffolien mit einer Dicke von 0,05...0,5 mm her. Der Geber ist hinter dem Kühlzylinder montiert. Die Messwerte werden laufend mit einem Schreiber aufnotiert, um eine dauernde Überwachung der Qualität des Produktes zu haben. Das Signal wird ferner mit einem Referenzwert verglichen. Tritt eine Abweichung ein, welche grösser ist als die zulässige Toleranz, so wird die automatische Steuereinheit in Betrieb gesetzt.

Das Signal gelangt zuerst in einen Verzögerungskreis, welcher verhindert, dass ein Eingriff vorgenommen wird, sofern die Abweichung nur vorübergehender Natur war.

Dauert die Abweichung länger als diese Zeit, so wird der Motor, welcher den Kalender in vertikaler Richtung verschiebt, in Bewegung gesetzt für eine genügende Zeit, um den Fehler zu korrigieren. Sollte während dieser Zeit die Abweichung wieder verschwunden sein, so wird der Motor sofort gestoppt.

Andernfalls wird der Motor erst nach Beendigung des Korrektur-Zyklus gestoppt. Es folgt eine fest eingestellte Unterbrechung, welche die Ansprechzeit des Systems kompensiert und anschliessend eine Periode, welche proportional zur Geschwindigkeit der Folie so verändert wird, dass sie auf keinen Fall länger ist als die Zeit, welche verstreicht, bis die Folie vom Kalender zum Geber transportiert ist. Existiert am Ende dieser Zeit immer noch ein Fehler, so wird eine weitere Korrektur vorgenommen. Der Zyklus wiederholt sich, bis keine Abweichung mehr festgestellt wird.

Die Verwendung eines Doppelsystems verhindert den Effekt, der auf der linken Seite auftritt, wenn auf der rechten korrigiert wird und umgekehrt; denn das zweite System tritt

sofort in Aktion, sobald als Reaktion eine zu grosse Abweichung auf dieser Seite festgestellt wird.

Der Fehler, welcher durch das Getriebespiel auftreten könnte, wird durch ein eingebautes «Gedächtnis» kompensiert. Dieses stellt fest, ob der Motor bei der zweiten Kor-

rektur in der gleichen Richtung dreht wie bei der ersten oder nicht. Dreht er sich in entgegengesetzter Richtung, so wird der Motor um so viel länger angetrieben, wie nötig ist, um das Spiel im Getriebe zu durchlaufen.

Um ein vollständig zufriedenstellendes Funktionieren zu gewährleisten, sind noch einige Sicherheitsvorrichtungen vorhanden. So wird ein Alarm ausgelöst, wenn ein Fehler im Gerät auftritt oder wenn die gemessene Abweichung zu gross wird. Ferner werden alle Korrekturen, welche seit Inbetriebsetzung der automatischen Steuerung aufgetreten sind, addiert und mit Lämpchen angezeigt. Wird die Summe zu gross, so wird ebenfalls ein Alarm ausgelöst.

Das beschriebene Gerät stellt sicher nicht die einzig mögliche Lösung dar, aber die besprochenen Grundsätze müssen bei allen Systemen mit radioaktiven Gebern angewendet werden.

H. Speglitz

Wirtschaftliche Mitteilungen

Unverbindliche mittlere Marktpreise

je am 20. eines Monats

Flüssige Brenn- und Treibstoffe

		Januar	Vormonat	Vorjahr
Reinbenzin/Bleibenzin ¹⁾	sFr./100 kg	40.—	40.—	49.52
Diesöl für strassenmotorische Zwecke . . .	sFr./100 kg	40.10	40.10 ²⁾	46.10
Heizöl Spezial ²⁾	sFr./100 kg	18.50	20.30	26.60
Heizöl leicht ²⁾	sFr./100 kg	17.70	19.50	25.80
Industrie-Heizöl mittel (III) ²⁾	sFr./100 kg	14.30	15.75	22.05
Industrie-Heizöl schwer (V) ²⁾	sFr./100 kg	13.30	14.55	20.85

¹⁾ Konsumenten-Zisternenpreis franko Schweizer-grenze, verzollt, inkl. WUST, bei Bezug in einzelnen Bahnkesselwagen von ca. 15 t.

²⁾ Konsumenten-Zisternenpreise (Industrie), franko Schweizergrenze Buchs, St. Margrethen, Basel, Genf, verzollt, exkl. WUST, bei Bezug in einzelnen Bahnkesselwagen von ca. 15 t. Für Bezug in Chiasso, Pino und Iselle reduzieren sich die angegebenen Preise um sFr. 1.—/100 kg.

Kohlen

		Januar	Vormonat	Vorjahr
Ruhr-Brechkokk I/II	sFr./t	149.—	149.—	133.—
Belgische Industrie-Fettkohle				
Nuss II	sFr./t	120.50	135.50	135.50
Nuss III	sFr./t	118.75	135.50	135.50
Nuss IV	sFr./t	116.50	135.50	135.50
Saar-Feinkohle	sFr./t	93.50	102.50	89.50
Französischer Koks, Loire	sFr./t	155.50	155.50	144.50
Französischer Koks, Nord	sFr./t	149.—	149.—	136.50
Polnische Flammkohle				
Nuss I/II	sFr./t	113.—	136.—	130.50
Nuss III	sFr./t	113.—	133.50	128.—
Nuss IV	sFr./t	113.—	133.50	128.—

Sämtliche Preise verstehen sich franko Waggon St. Margrethen, verzollt, bei Lieferung von Einzelwagen an die Industrie, bei Mindestmengen von 15 t.

Metalle

		Januar	Vormonat	Vorjahr
Kupfer (Wire bars) ¹⁾	sFr./100 kg	220.—	225.—	335.—
Banka/Billiton-Zinn ²⁾	sFr./100 kg	900.—	900.—	960.—
Blei ¹⁾	sFr./100 kg	91.70	92.—	146.—
Zink ¹⁾	sFr./100 kg	82.—	84.—	128.—
Stabeisen, Formeisen ³⁾	sFr./100 kg	62.50	62.50	67.50
5-mm-Bleche ³⁾	sFr./100 kg	69.—	69.—	73.—

¹⁾ Preise franko Waggon Basel, verzollt, bei Mindestmengen von 50 t.

²⁾ Preise franko Waggon Basel, verzollt, bei Mindestmengen von 5 t.

³⁾ Preise franko Grenze, verzollt, bei Mindestmengen von 20 t.

Miscellanea

Persönliches und Firmen

(Mitteilungen aus dem Leserkreis sind stets erwünscht)

Generaldirektion der PTT, Bern. A. Langenberger, bisher Chef der Unterabteilung Telephon- und Telegraphendienste, wurde als Nachfolger von J. Kaufmann¹⁾ zum Vizedirektor der Telegraphen- und Telephonabteilung gewählt.

Eidg. Amt für Mass und Gewicht, Bern. Dr. H. Schindler, Mitarbeiter in verschiedenen Fachkollegien des CES, Dr. Ch. Borle, Dr. F. Mäder, und Dr. A. Perlstain, bisher wissenschaftliche Experten I, wurden zu Adjunkten II befördert.

Kriegstechnische Abteilung des EMD, Bern. Oberstleutnant A. Weber, Mitarbeiter im FK 13, Messinstrumente, des CES, bisher technischer Beamter I, wurde zum Adjunkten II befördert.

Kabelwerke Brugg A.-G., Brugg. Direktor L. Heiniger ist nach 48jähriger Tätigkeit am 31. Dezember 1957 in den Ruhestand getreten. Zu Direktoren wurden ernannt Vizedirektor P. Müller, Mitglied des SEV seit 1929, Protokollführer des FK 20 (Hochspannungskabel) und Mitglied weiterer Fachkollegien des CES, sowie Subdirektor Dr. O. Seiler. Zum Subdirektor wurde Prokurist E. Baumann, Chefbuchhalter, befördert. Zu Prokuristen wurden ernannt H. Keller, Fabrikationschef, W. Ehrismann, dipl. Ing. ETH, Mitglied des SEV seit 1949, und Dr. sc. techn. G. Weissenberger, Mitglied des SEV seit 1954.

Philips A.-G., Zürich. Dr. R. Blass ist altershalber als Präsident des Verwaltungsrates zurückgetreten. Zu seinem Nachfolger wurde Dr. iur. W. Muri, Mitglied des SEV seit 1943, Generaldirektor und Delegierter des Verwaltungsrates, gewählt. Dr. Muri bleibt als Präsident Delegierter des Verwaltungsrates und Generaldirektor. Zum Vizedirektor wurde W. Haldimann befördert, zu Prokuristen wurden G. Arsuffi, A. Duchâble und E. Müller, zu Handlungsbevollmächtigten H. Egli, A. Rast und E. Stierli ernannt.

Escher Wyss A.-G., Zürich. Zu Prokuristen wurden befördert W. Schächli und E. Benninger.

Schweizerische Elektrizitäts- und Verkehrsgesellschaft, Basel. Dr. W. Krasting ist aus der Direktion ausgeschieden und in den Ruhestand getreten. Er wurde zum Mitglied des Verwaltungsrates gewählt. M. Philippin, Mitglied des SEV seit 1922 (Freimitglied), Vizedirektor, wurde zum Direktor befördert. Die Handlungsbevollmächtigten E. Diemand, Buchhalter, und Dr. R. Jahn, Direktionssekretär, wurden zu Prokuristen ernannt.

¹⁾ Vgl. Bull. SEV Bd. 48(1957), Nr. 25, S. 1139.

Energiewirtschaft der SBB im 3. Quartal 1957

620.9 : 621.33(494)

Erzeugung und Verbrauch	3. Quartal (Juli—August—September)					
	1957			1956		
	GWh	in % des Totals	in % des Gesamttotals	GWh	in % des Totals	in % des Gesamttotals
A. Erzeugung der SBB-Kraftwerke						
Kraftwerke Amsteg, Ritom, Vernayaz, Barberine, Massaboden sowie Nebenkraftwerke Göschenen und Trient						
Total der erzeugten Energie	207,4		64,0	196,3		63,5
B. Bezogene Energie						
a) von den Gemeinschaftswerken Etzel und Ruppertswil-Auenstein	79,4	67,7	24,4	62,9	56,2	20,5
b) von fremden Kraftwerken (Miéville, Mühleberg, Spiez, Gösigen, Lungernsee, Seebach und Küblis)	38,0	32,3	11,6	49,0	43,8	16,0
Total der bezogenen Energie	117,4	100,0	36,0	111,9	100,0	36,5
Gesamttotal der erzeugten und der bezogenen Energie (A + B)	324,8		100,0	308,2		100,0
C. Verbrauch						
a) für den Bahnbetrieb	254,4	78,6		242,2	78,7	
b) Eigenverbrauch sowie Übertragungsverluste ...	43,2	13,0		40,4	13,0	
c) Abgabe an Dritte	10,9	3,4		10,3	3,3	
d) Abgabe von Überschussenergie	16,3	5,0		15,3	5,0	
Total des Verbrauches (C)	324,8	100,0		308,2	100,0	

1) Der Mehrverbrauch von 12,2 GWh gegenüber dem Vorjahr entspricht einer Zunahme von 5,0 %, die auf den Personen und Güterverkehrszuwachs zurückzuführen ist.

Kleine Mitteilungen

Kolloquium an der ETH über moderne Probleme der theoretischen und angewandten Elektrotechnik für Ingenieure. In diesem Kolloquium werden folgende Vorträge gehalten:

- Dr. W. Guggenbühl und W. Wunderlin (Institut für höhere Elektrotechnik der ETH): «Eigenschaften neuerer Hochfrequenztransistoren, besonders Drifttransistoren» (3. Februar 1958).
- Dr. H. Stephanides (Micafil A.-G., Zürich): «Störeinflüsse und Messgenauigkeit bei der Untersuchung von Stoßspannungen mit Hilfe verschiedenartiger Spannungsteiler» (17. Februar 1958).

Die Vorträge finden *punkt* 17.00 Uhr im Hörsaal 15c des Physikgebäudes der ETH, Gloriastrasse 35, Zürich 7/6, statt.

Verein für ein technisches Museum in Winterthur

Der diese Bezeichnung tragende Verein ist im Jahr 1947 durch initiative Mitglieder des Technischen Vereins Winterthur sowie der örtlichen Sektionen des SIA und des STV gegründet worden. Er ist eine gemeinnützige Körperschaft, die sich zum Ziel gesetzt hat, den Gedanken der Schaffung eines Technischen Museums in der Schweiz zu verbreiten, Mitglieder zu werben, Ausstellungsgegenstände zu sammeln und aufzubewahren. Der Verein beabsichtigt, den Bau eines Museums und dessen Betrieb zu verwirklichen. In diesem soll durch permanente sowie durch wechselnde Ausstellungen die Technik

dem Publikum näher gebracht werden. Auf diesem Wege sollen nicht nur die Pioniere der Technik geehrt und der Einfluss ihrer Taten auf die Menschen und die Wirtschaft gezeigt, sondern auch das Verständnis der Technik in breiten Schichten des Volkes und der technische Nachwuchs gefördert werden.

Für die Errichtung eines Museumsgebäudes schweben zur Zeit Verhandlungen über Baugelände im Ausmass von mindestens 20 000 m², das von der Stadt Winterthur zur Verfügung gestellt wird. Der Verein verfolgt aber nicht lokale, sondern gesamtschweizerische Interessen und Ziele.

Der SEV erachtet es als seine Pflicht, auf dem Gebiet der Elektrotechnik alles zu tun, was dazu beiträgt, den Entwicklungsgang der Elektrotechnik in der Schweiz festzuhalten und den späteren Generationen zu übermitteln, sowie würdige Beweisstücke zu erhalten. Er steht daher den Zielen eines schweizerischen Technischen Museums sympathisch gegenüber. Schon verschiedene wertvolle Objekte hat er vor dem Untergang retten und den Sammlungsbeständen des Technischen Museums Winterthur zuführen können. Daher benützt der SEV diese Gelegenheit gerne, seine Mitglieder und weitere Kreise zu ersuchen, Objekte von besonderem Interesse, seien es solche aus dem Gebiet der Starkstrom- oder Nachrichtentechnik, dem Sekretariat des SEV zu melden. Als Sammlungsobjekte kommen nicht nur die Gegenstände als solche, sondern auch deren Abbildungen, wertvolle Vorstudien und Projekte sowie wissenschaftliche Arbeiten in Frage. Unter anderem besitzt er die Originalakten über das französische und das spanische Patent von E. Bürgin für seine «elektromagnetische Maschine» aus den Jahren 1875 und 1883. Auch ein Originalbrief von der Hand Albert Einsteins aus dem Jahr 1913 wird vom SEV sorgsam verwahrt.

Literatur — Bibliographie

620.9 Nr. 11 041,3
Ringbuch der Energiewirtschaft. Bd. 3. Hg. v. der *Vereinigung Deutscher Elektrizitätswerke* in Zusammenarbeit mit dem *Verband der deutschen Gas- und Wasserwerke*. Frank-

furt, Verlags- und Wirtschaftsgesellschaft der Elektrizitätswerke mbH 1957; 8°, (S. zu Ergänzen), Fig., Tab., Taf. — Preis: Sammelordner Bd. 3 inkl. Lfg. 7 von 319 S. DM 37.70. (Gesamtumfang 1352 S. in 3 Bd. DM 163.25).

Seit Erscheinen des ersten Sammelbandes (1952) wurde dieses für Energiewirtschaftler wertvolle Werk auf drei Bände erweitert. Die Stoffergänzungen führten zu einer Umgruppierung der Sachgebiete. In Band I sind die Energieerzeugung und der Energieverbrauch vereinigt. Band II enthält die Hauptabschnitte Energieverteilung, Energieanwendung, sowie die Energielieferung und -verrechnung. Im neuen, dritten Sammelband finden Gesetze und Verordnungen, die Betriebswirtschaft, Behörden und Organisationen, die Begriffsbestimmungen und allgemeine technische Masse, Platz.

Das Ringbuch der Energiewirtschaft vereinigt ein technisches, wirtschaftliches und juristisches Tatsachen- und Erfahrungsmaterial von grosser Fülle. Es stellt eine «Energie-Hütte» dar, die bei Behandlung zahlreicher, energiewirtschaftlicher Probleme gute Dienste leistet. Die herausgebenden Verbände legen ihren Mitgliedern ein nützliches Nachschlagewerk in die Hände, das durch seine zahlreichen, ausländischen Angaben auch anderwärts, den Ingenieur, Kaufmann oder Juristen zu interessieren vermag.

Das System der austauschbaren Merkblätter und ihre leicht übersehbare Klassifizierung haben sich in fünfjähriger Verwendung gut bewährt. *M. F. Girtanner*

621.396

Nr. 11 311

Radio Electronics. By *Samuel Seely*. New York, Toronto, London, McGraw-Hill, 1956; 8°, VII, 487 p., fig., tab. — McGraw-Hill Electrical and Electronic Series — Price: cloth £ 2.12.6; \$ 7.—

Es ist schwierig, selbst in einem umfangreichen Buche, das gesamte Gebiet der Radioelektronik zu behandeln. Entweder kann der Stoff nur sehr summarisch verarbeitet werden oder dann hat der Leser durch eigene Betrachtungen die Lücken auszufüllen. Diesen zweiten Weg beschreitet der Verfasser dieses Buches, indem er den Stoff logisch aufgebaut, kurz in seinen wesentlichen Formen behandelt. Nach jedem Kapitel folgen sodann als Ergänzungen Rechnungsbeispiele und Problemstellungen, die der Leser selbst zu lösen hat sowie Literaturangaben, die ein vertieftes Studium ermöglichen. Das Buch eignet sich deshalb sowohl als Lehrgang und Leitfaden für eine Hochschule oder einen höheren technischen Kurs, wie auch zum Selbststudium. Es vermittelt dem Praktiker wie auch dem Studenten die nötigen Unterlagen zum Durchrechnen und Dimensionieren von elektronischen Geräten. Das Hauptgewicht wird auf die Anwendung von Elektronenröhren als Gleichrichter, als Selektiv-, Breitband-, Niederfrequenz- und Leistungsverstärker mit allen ihren Spezialproblemen sowie als Oszillatoren gelegt. Eine Einführung über die Modulationsarten und einige Betrachtungen über die Informationstheorie runden den ganzen Lehrgang in glücklicher Weise ab. Besondere Sorgfalt wird in speziellen Kapiteln den Problemen der Amplituden- sowie der Frequenzmodulation gewidmet. Die Impulsmodulation berührt der Verfasser bewusst nur kurz.

Der Stoff ist leicht verständlich dargestellt, der Verfasser versteht das Dargebotene anschaulich auf physikalischem Wege darzustellen und es anschliessend auf klare Art mathematisch festzuhalten. Ein gut ausgearbeitetes Stichwortverzeichnis erleichtert die Arbeit des Konstrukteurs und Entwicklers. Tabellen über charakteristische Vertreter der Elektronenröhren sowie über Besselfunktionen erster Ordnung schliessen das Buch. *R. Wälchli*

061.3 : 537.312.5

Nr. 11 359

Photoconductivity Conference, held at Atlantic City, November 4—6, 1954. Edit. Committee: *R. G. Breckenridge, B. R. Russell, E. E. Hahn*. Sponsored by: University of Pennsylvania, Radio Corporation of America, Office of Naval Research. New York, Wiley; London, Chapman & Hall, 1956; 8°, XIII, 653 p., fig., tab. — Price: cloth \$ 13.50.

Trotzdem die Photoleitung, d. h. die Erhöhung der elektrischen Leitfähigkeit nichtmetallischer Elektronenleiter durch Bestrahlung seit langer Zeit bekannt ist, hat sich das Interesse der Physiker erst in den letzten 10 Jahren diesem Teilgebiet der Physik des festen Körpers besonders zugewandt. Parallel mit der Entdeckung neuer Halbleiter hat sich der Umfang der Untersuchungen über die Photoleitung vergrössert, und der Mangel einer zusammenfassenden Darstellung war bereits deutlich. Durch die vorliegende Veröffentlichung der Vorträge einer speziellen Tagung in Atlantic City (USA)

im November 1954 ist die bestehende Lücke zum Teil ausgefüllt worden. Obschon kein Lehrbuch über Photoleitung beabsichtigt worden ist, geben die von international anerkannten Fachleuten verfassten Beiträge einen ausgezeichneten Überblick über die Hauptprobleme dieses recht komplexen Forschungsgebietes.

Nach zwei grundlegenden Referaten über die phänomenologische Theorie der Photoleitung folgen mehrere Abschnitte über die elektronentheoretische Behandlung der Absorption von Lichtquanten in Halbleitern und Ionenleitern. Ein bedeutendes Kapitel ist der Beschreibung der speziellen Eigenschaften verschiedener wichtiger Photoleiter wie PbS, ZnO usw. gewidmet.

Da das ganze Gebiet von einer grösseren Zahl verschiedener Autoren dargestellt wird, sind gewisse Überschneidungen unvermeidlich; dafür aber gibt das Buch ein lebendiges Bild eines nicht nur wissenschaftlich reizvollen, sondern auch technisch wichtigen Forschungsgebietes. Nicht nur der an der Festkörper-Physik allgemein Interessierte, sondern auch der Spezialist wird daraus eine Fülle von Anregungen empfangen. *G. Busch*

537.311.33

Nr. 11 419

Handbook of Semiconductor Electronics. A Practical Manual Covering the Physics, Technology, and Circuit Applications of Transistors, Diodes, and Photocells. Ed. by *Lloyd P. Hunter*. New York, Toronto, London, McGraw-Hill 1956; 8°, XXVIII, 579 p. — McGraw-Hill Handbooks — Price: cloth \$ 12.—

Das Buch gibt in kurz gefasster Form einen Überblick über die hauptsächlichsten Erkenntnisse auf dem Gebiete der Halbleiterphysik und der technisch wichtigen Halbleitervorrichtungen sowie über deren Anwendungen. In einem ersten Teil werden die physikalischen Grundlagen zusammengefasst und es wird die Wirkungsweise der Dioden, Transistoren und Photozellen erklärt. Der zweite Teil des Buches ist der Technologie der Halbleitermaterialien und der Halbleitervorrichtungen gewidmet. Man findet darin nicht nur eine Menge von technologischen Methoden, wie Herstellung von p-n-Junctions, Metall-Halbleiterkontakten und Oberflächenbehandlungen, sondern auch die wichtigsten Eigenschaften von Germanium und Silizium in einer übersichtlichen Weise tabelliert. Ein besonderes Kapitel behandelt das Einkapseln von Halbleitererzeugnissen.

Im dritten Teil beschreibt der Autor den Aufbau und die Dimensionierung von Transistorschaltungen. Dieser Teil geht mehr in die Einzelheiten. Es werden der Reihe nach Niederfrequenz-, Hochfrequenz- und direkt gekoppelte Verstärker, Oszillatoren und Schaltkreise behandelt. In den entsprechenden Kapiteln sind jeweils die für diese Anwendungen wichtigsten elektrischen Eigenschaften beschrieben und die zweckmässigsten Ersatzschemata oder Charakteristiken aufgeführt. Auf Grund dieser Angaben ist das Vorgehen für die Berechnung der Schaltungen erläutert, und es werden dem Schaltungstechniker die Grundlagen für die Entwicklung dieser Geräte gegeben. Das Kapitel über die Schaltkreise enthält zudem einige Grundbegriffe der Logik von Schalteroperationen. Ein fünfter Teil des Buches enthält Angaben über Messungen an Halbleitermaterialien und Halbleitervorrichtungen. Das Buch schliesst mit einem ausführlichen Literaturverzeichnis, das Titel bis zum Jahre 1955 enthält, und einem ausführlichen Sachregister.

Dieses Handbuch ist ein wertvolles Hilfsmittel für jeden Physiker, Ingenieur oder Techniker, der in der Forschung, der Vorrichtungs- oder Schaltungsentwicklung auf dem Gebiete der Halbleiter tätig ist. *F. Winiger*

658.564

Nr. 11 436

Man and Automation. By *L. Landon Goodman*. Harmondsworth, Middlesex, Penguin Books, 1957; 8°, 286 p., 18 fig., 8 tab. — Pelican Books A 401 — Price: stitched £ —3.6.

«Durch Automation sollte die Arbeit interessanter und der Lebensstandard höher werden.» Dieser Satz in der Zusammenfassung des Buches gibt die Ziele der Automatisierung und das letzte Wort «Quo vadis?» weist auf ihre Problematik hin.

In umfassender Kleinarbeit wird die Automation in ihren vielfältigen Formen, Anwendungsmöglichkeiten und Auswirkungen untersucht. Während noch vor wenigen Jahren jeder

automatisierte Arbeitsvorgang als Triumph der Technik angesehen wurde, ist heute umgekehrt jeder nicht automatisierte Arbeitsvorgang, der in stetiger Wiederholung den Menschen zum Automaten macht, ein Vorwurf für den Betrieb. Die Automation hat in verblüffender Raschheit in fast allen Gebieten menschlichen Wirkens Eingang gefunden, von der Herstellung technischer Apparate und Maschinen bis zur vollautomatischen Bank, von der automatischen Güterwagensortierung in grossen Bahnhöfen bis zur Herstellung und Verpackung von Nahrungsmitteln aller Art. Im Bürobetrieb sind halb- und ganzautomatische Maschinen für Fakturierung, Buchhaltung, Salärberechnung, Statistik etc. bereits alltäglich.

Völlige Automatisierung ist bisher nur in Ausnahmefällen verwirklicht. Fast überall finden sich kritische Punkte, wo die Investitionen zu gross werden. Das selbstverständlichste, überall durchgeführte Beispiel der Automatisierung (ohne viel Propaganda und Wesens zu machen) stellt die elektrische Energieversorgung dar. Jederzeit in beliebigen Mengen in gewünschter Qualität verfügbar, sich selber regulierend, messend, schützend, jedem zugänglich, ist elektrische Energie auch hier vorbildlich.

Befürchtungen wegen Überproduktion und Arbeitslosigkeit als Folgen der Automation stehen immer noch an erster Stelle. Automation setzt an sich eine stabile Wirtschaft voraus. Diese kann nur bestehen auf ausgewogenen Verhältnissen von Lohn, Investition, gewerkschaftlichen und menschlichen Beziehungen, Produktion, Güterverteilung etc. Die Automation stellt zunehmende Anforderungen an die Erziehung und Ausbildung, insbesondere an technischen Hoch- und Mittelschulen. Das vorliegende Buch zählt zu den lesenswertesten auf dem Gebiet der Automation und der Versuche, ihre Bedeutung für das menschliche Dasein zu erfassen.

W. Reist

9 : 621.1(494)

Nr. 20 059

Ein Jahrhundert Schweizer Bahnen, 1847—1947. Jubiläumswerk des Eidgenössischen Post- und Eisenbahndepartementes in fünf Bänden. Unter Mitwirkung der schweizerischen Eisenbahnen und in Zusammenarbeit mit zahlreichen Fachleuten hg. vom Eidgenössischen Amt für Verkehr. Gesamtedaktion René Thiessing. Frauenfeld, Huber, 1947 ff. Bd. 1: Allgemeines, Geschichte, Finanzen, Statistik, Personal. Mit 5 Karten, 2 Tiefdruckbeil., 8 Farbtaf., 104 Kunstdruckbildern u. 29 Abb. im Text. XXIV, 590 S. Bd. 2: Die festen Anlagen der Normal- und Schmalspurbahnen. Mit 6 farb. Kunstbl., 360 einfarb. Kunstdruckbildern auf 168 Taf., 227 Fig. im Text u. 9 Beil. XXXII, 529 S. Bd. 3: Das Rollmaterial der Normal- und Schmalspurbahnen. Mit 3 farb. Kunstbl., 339 einfarb. Kunstdruckbildern auf 112 Taf., 297 Fig., im Text u. 6 Beil. XVI, 529 S. Bd. 4: Organisation und Verwaltung, Betrieb, Verkehr, Verkehrsorganisation, Gesetzgebung, Staatsverträge. Mit 4 farb. Kunstbl., 224 einfarb. Kunstdruckbildern auf 64 Taf., 27 Fig. im Text u. 4 Beil. — Preis: geb. Fr. 33.30 pro Band.

Der erste Band war im 100. Jahr, also 1947 fertig, der zweite 2 Jahre später, der vierte im Jahre 1954, der dritte aber erst im laufenden Jahre mit 10 Jahren Verzug.

Die Verspätung hat den Vorteil, dass die ganz bedeutende technische Weiterentwicklung der letzten 7 bis 10 Jahre in den Bänden III und IV mitbehandelt werden konnten.

Alle vier Bücher sind nahezu frei von Theorie, vorwiegend beschreibend und allgemein verständlich. Mit Ausnahme der eigentlichen Geschichts-Kapitel ist das Hauptgewicht auf die Gegenwart gelegt.

In einem so vielseitigen Werk sind die ausführlichen Inhalts- und Literaturverzeichnisse wertvoll.

Der 1. Band enthält in einem «Ersten Teil» mit 4 Kapiteln die allgemeine Geschichte der schweizerischen Eisenbahnen mit all ihren Nöten und Erfolgen, sachlich spannend geschildert, ebenso das Werden und Sein des Eidgenössischen Post- und Eisenbahndepartementes wie die Geschichte des elektrischen Betriebes. Das vierte Kapitel «Die Eisenbahnen im Leben der Nationen» führt hauptsächlich in die Eisenbahnpolitik in Friedens- und Kriegszeiten ein.

Die 3 Kapitel des zweiten Teiles über Finanzen, Statistik und Personal verdienen trotz ihrer Ausführlichkeit von weiten Kreisen aufmerksam beachtet zu werden.

Der 2. Band befasst sich im ersten Teil mit den festen Anlagen, bestehend aus dem Unterbau (Brücken, Tunnels

usw.), dem Oberbau (Geleiseanlagen), den Hochbauten (Gebäude), sowie den Sicherungs- und Fernmeldeanlagen.

Seit der Elektrifikation bildet die Energieversorgung einen wesentlichen Teil der festen Anlagen, dem der ganze zweite Teil gewidmet ist.

Nach allgemeinen Erörterungen sind sämtliche mit den SBB verbundenen Kraftwerke — im elektromechanischen Teil eher kurz — beschrieben. Übertragungsleitungen und Unterwerke folgen. Die Fahrleitungen bilden Gegenstand eines Unterkapitels im Abschnitt «Elektrische Einrichtungen» des ersten Teils.

Der 3. Band besteht aus vier Hauptteilen:

I Die Triebfahrzeuge: Dampflokomotiven, elektrische, dieselektrische, gaselektrische und Klein-Triebfahrzeuge;

II Die Wagen;

III Die besondere Ausrüstung der Fahrzeuge;

IV Der Unterhalt.

Die Behandlung der Bergbahnen ist im noch nicht erschienenen 5. Band zu erwarten.

Der zweite Unterabschnitt enthält alles Wichtige über die elektrischen Triebfahrzeuge in vorbildlicher Kürze und Sachlichkeit. Der in allen Einzelheiten ausgearbeitete Teil «Die Wagen» zeigt die Vielseitigkeit des zunächst einfach scheidenden Gebietes.

Wie lebenswichtig auch «die besondere Ausrüstung» für alles Rollmaterial ist und welch grosser, verborgener Beitrag zum Bahnbetrieb im Unterhalt geleistet wird, belegen die Kapitel III und IV eindrucklich.

Der 4. Band krönt das Werk mit der Behandlung der eingangs erwähnten, allgemeinen und die Leitung betreffenden Gebiete. Jeder auch nicht direkt Beteiligte wird darin viel unterhaltende Belehrung finden.

Dem Leser des Bulletins wird der zweite und dritte Band am nächsten liegen, aber im ersten und vierten findet er die so oft gewünschte Erweiterung seines Gesichtsfeldes.

Junge Eisenbahnfreunde können ein lückenfreies Bild der Bahnentwicklung bis heute erlangen; und ältere werden ihre Erinnerungen auffrischen und ergänzen.

Gegen 100 der bekanntesten Fachleute bürgen als Mitarbeiter für fachgerechte Bearbeitung jedes Einzelteiles. Geschichtliche Vollständigkeit, erschöpfende Behandlung der Gegenwart, geschickte Zusammensetzung des vielseitigen Stoffes, reiches Bildmaterial und nicht zuletzt die buchtechnische Ausführung machen das Werk zu einem Prachtstück, das in jede Eisenbahnbücherei gehört.

C. Bodmer

621.314.626

Nr. 20 266

Der Kontaktumformer. Von Erich Rolf. Berlin, Springer, 1957; 8°, IX, 549 S., 448 Fig., Tab. — Preis: geb. DM 67.50.

Das Buch von E. Rolf, der sich seit der Erfindung des Kontaktumformers durch F. Koppelman im Jahre 1935 entscheidend an der Entwicklung dieser Gleichrichter beteiligt hat, darf als Standardwerk bezeichnet werden, das auf jede Frage bezüglich des Baus von Kontaktgeräten, Schaltdrosseln und Schutzeinrichtungen sowie der Projektierung und Inbetriebsetzung ganzer Anlagen erschöpfend Auskunft gibt. Es ist aber überaus bedeutsam, dass dieses Buch neben den auf die speziellen Probleme des Kontaktumformers gerichteten Darlegungen noch eine Fülle an Allgemeingültigem enthält, wie zum Beispiel die Behandlung aller wesentlichen Kontaktprobleme, die Physik ferromagnetischer Werkstoffe nebst Berechnung und Ausmessung hochwertiger Ringkernspulen, die leicht fassliche, in ihrer Klarheit und Exaktheit geradezu vorbildliche Anwendung der elektrotechnischen Grundgesetze auf Stromkreise allgemeiner Art, insbesondere solcher mit sich ummagnetisierenden Eisendrosseln, die Zusammenstellung der charakteristischen Daten einschliesslich der Modelltheorie aller wichtigen Gleichrichterschaltungen, sowie das in einer grossen Zahl von Kurvenblättern und Tafeln wiedergegebene wertvolle Zahlenmaterial.


Das Buch von Rolf wird daher nicht nur für den am Kontaktumformer unmittelbar interessierten Fachmann unentbehrlich sein, sondern darüber hinaus für jeden, der sich mit Gleichrichterfragen und den damit verwandten Problemen zu befassen hat, zu einem überaus wertvollen Ratgeber werden. Gesamtdisposition, Druck und Ausstattung sind vorbildlich.

F. Kesselring

Prüfzeichen und Prüfberichte des SEV

I. Sicherheits- und Qualitätszeichen

Qualitätszeichen

B. Für Schalter, Steckkontakte, Schmelzsicherungen, Verbindungsdosen, Kleintransformatoren, Lampenfassungen, Kondensatoren 

--- - - - - } für isolierte Leiter
ASEV
ASEV für armierte Isolierrohre mit Längsfalz

Schmelzsicherungen
 Ab 15. Oktober 1957.

Weber A.-G., Emmenbrücke.

Fabrikmarke: 

Sicherungselemente mit Nulleiterabtrennvorrichtung.
 Ausführung: für Einbau. Sockel aus Steatit, Schutzkragen aus weissem Isolierpreßstoff.
 Typ ER 1 × 25 N: Gewinde E 27, 25 A, 500 V.

Einpolige Sicherungselemente und Nulleiterabtrennvorrichtungen für Einbau.
 Ausführung: Sockel aus keramischem Material, Eingangsklemmen für Schienenanschluss. Schutzkragen der Sicherungselemente aus weissem oder schwarzem Isolierpreßstoff.

	Schutzkragen weiss	schwarz	ohne	
ESR 1×25	ESRs 1×25	ES 1×25:	Sicherungselemente E 27, 25 A, 500 V	
ESR 1×60	ESRs 1×60	ES 1×60:	Sicherungselemente E 33, 60 A, 500 V	
—	—	NS 25:	Nulleitertrenner 25 A	
—	—	NS 60:	Nulleitertrenner 60 A	

für vertikalen Sammelschienenanschluss = Zusatzbuchstabe s (z. B. ESR 1×25 s).

Schalter

Ab 15. September 1957.

L. Wachendorf & Cie., Basel.

Vertretung der Fa. Kautt & Bux, Stuttgart-Vaihingen.


Fabrikmarke: 

Einbau-Schalter.
 Verwendung: in trockenen Räumen.
 Ausführung: Sockel aus Isolierpreßstoff.
 Typ FL und FL 21: einpol. Ausschalter für 6 A, 250 V. Druckknopfbetätigung.
 Typ ZPN: zweipol. Ausschalter für 6 A, 250 V. Kipphebelbetätigung.
 Typ HG5: zweipol. Stufenschalter für 4 A, 250 V, in Apparat-Handgriff eingebaut. Betätigung durch Schiebegriff.
 Typ GN Sch: einpol. Ausschalter für 2 A, 250 V. Betätigung durch Schiebegriff.

Ab 15. Oktober 1957.

A. Widmer A.-G., Zürich.

Vertretung der Stotz-Kontakt GmbH, Heidelberg.

Fabrikmarke: 

Explosionssichere Drucktaster.


- a) Ex 3814 ER 1500 VA.
Verwendung in explosionsgefährdeten Räumen und in trockenen und feuchten Räumen.
 - b) Ex 3815 PR
Ex 3813 P
Ex 3813 L
Verwendung in explosionsgefährdeten Räumen und in nassen Räumen.
- Versilberte Schleifkontakte in einem Raum in Schutzart d aus keramischem Material. Anschlüsse Schutzart e. Schalter für Einbau oder in Gehäuse aus Preßstoff oder Metall.

Lampenfassungen

Ab 15. September 1957.

Max Hauri, Bischofszell.

Vertretung der Fa. Heinr. Popp & Co., Röhrenhof/Post Goldmühl.


Fabrikmarke: 

Einbaufassungen und Decken- oder Wandleuchten.
 Ausführung: Einbau-Lampenfassungen E 27 aus Porzellan. Ovale Decken- oder Wandleuchten aus Isolierpreßstoff, mit Porzellan-Einbaufassung Nr. 380. Schutzkorb aus Stahlraht. Ovale Schutzglas.
 Nr. 380: Einbaufassung E 27.
 Nr. 2682: Ovale Decken- oder Wandleuchten, max 40 W, für feuchte Räume.

Kleintransformatoren

Ab 15. September 1957.

H. Leuenberger, Fabrik elektr. Apparate, Oberglatt (ZH).

Fabrikmarke: 

Vorschaltgeräte für Gasentladungslampen.
 Verwendung: ortsfest, in feuchten Räumen.
 Ausführung: Vorschaltgeräte für Quecksilberdampflampen «MEDAPHOR», «OSRAM», «RADIUM» und «PHILIPS», mit und ohne Fluoreszenzbelag. Wicklung aus emailliertem Kupferdraht, auch mit Anzapfungen für 210, 220 und 230 V. Geräte für Einbau in Leuchten. Anschlussklemmen auf keramischem Material.

Typ	220 A	220 B	220 B spez.	
Lampenleistung	80 W	125 W	125 W	
Spannung	220 V	220 V	210—230 V	50 Hz

Verwendung: ortsfest, in feuchten Räumen.
 Ausführung: Vorschaltgeräte für Quecksilberdampflampen «MEDAPHOR», «OSRAM», «RADIUM» und «PHILIPS», mit und ohne Fluoreszenzbelag. Wicklung aus emailliertem Kupferdraht. Geräte für Einbau in Maste für Strassenbeleuchtungen.

Typ	220 Ae	220 Be	
Lampenleistung	80 W	125 W	
Spannung	220 V	220 V	50 Hz

Ab 15. Oktober 1957.

Usines Philips Radio S. A., La Chaux-de-Fonds.

Fabrikmarke: 

Vorschaltgeräte für Fluoreszenzlampen.
 Verwendung: ortsfest in feuchten Räumen.
 Ausführung: Vorschaltgerät für Fluoreszenzlampen. Drosselspule in Blechgehäuse vergossen. Klemmen an einer Stirnseite. Gerät nur für Einbau in Blechmaturen.
 Lampenleistung: 30 W oder 2 × 15 W.
 Spannung: 220 V, 50 Hz.

Isolierte Leiter

Ab 15. August 1957.

Mathias Schönenberger, Albertstrasse 9, Zürich.
Schweizervertretung der Kabelwerke Vohwinkel, Wuppertal-Vohwinkel.

Firmenkennfaden: hellgrün uni.

Doppelschlauchschnüre Typ Gd flexible Zwei- bis Fünfleiter 0,75 bis 2,5 mm² Kupferquerschnitt mit Aderisolation und Schutzschlauch aus Gummi.

Ab 1. September 1957.

Mathias Schönenberger, Albertstrasse 9, Zürich.
Vertreter der Firma Kabelwerke Vohwinkel, Wuppertal-Vohwinkel.

Firmenkennfaden: hellgrün uni.

Rundschnüre Typ GrB flexible Zwei- und Dreileiter 0,75 mm² Kupferquerschnitt. Leiter mit Gummiisolation ohne Vorumflechtung.

Ab 1. Oktober 1957.

Mathias Schönenberger, Zürich 5.
Schweizervertretung der Firma Lynenwerk KG., Eschwiler (Deutschland).

Firmenkennfaden: dunkelgrün uni.

Korrosionsfestes Kabel Typ Tdef 3 × 1 mm² Kupferquerschnitt (Ausführung flach) zur Verlegung an Langfeldleuchten. (Sonderausführung.)

Ab 15. Oktober 1957.

H. C. Summerer, Zürich.
Vertretung der Firma Ward & Goldstone Ltd., Manchester (England).

Firmenkennfaden: Blau-grün, zwei Fäden verdreht.

Sonderausführung. Rundschnüre mit Gummischutzschlauch unter der Umflechtung Typ GrGB, flexible Dreileiter 0,75 und 1 mm² Kupferquerschnitt.

Diese Leiter sind vorläufig nur zulässig als Anschlusskabel zu Morphy-Richards-Bügeleisen, Brotröster und Heissluftdouchen, über die ein positiver Prüfbericht des SEV vorliegt.

Steckkontakte

Ab 1. Oktober 1957.

Adolf Feller A.-G., Horgen.

Fabrikmarke:

Steckdosen 2 P + E für 10 A, 380 V.

Verwendung: in trockenen Räumen.

Ausführung: Sockel aus Steatit. Kappe bzw. Frontbecher aus Isolierpreßstoff.

Nr. 87213: Aufputz-Steckdose } Typ 18,
Nr. 77213: Unterputz-Steckdose } Normblatt SNV 24529.

III. Radioschutzzeichen



Ab 1. Oktober 1957.

ELVAG Elektromaschinen Verkaufs-Aktiengesellschaft, Zürich.

Vertretung der Firma VORWERK & Co., Wuppertal-Barmen.

Fabrikmarke:

Staubsauger KOBOLD.

Mod. 112, Typ 8 H, 220 V, 190 W.

Viehputzapparat KOBOLD.

Mod. 112, Typ 8 L, 220 V, 190 W.

NILFISK A.-G., Zürich.

Vertretung der Firma Fisker & Nielsen Ltd., Kopenhagen.

Fabrikmarke: Firmenschild.

Blocher NILFISK.

Typ BMA, 220 V, 300 W.

Staubsauger NILFISK.

Typ S 59, 220 V, 450 W.

Staubsauger NILFISK.

Typ R 41, 220 V, 250 W.

Industrie-Staubsauger NILFISK.

Nr. F 60, 220 V, 1 × und 2 × 450 W.

Ab 15. Oktober 1957.

TELION A.-G., Zürich.

Vertretung der Firma Max Braun, Fabrik elektr. Apparate, Rüsselheimerstrasse 22, Frankfurt a. M. (Deutschland).

Fabrikmarke: BRAUN.

Küchenmaschine BRAUN.

Type KM 3, 220 V, 400 W.

IV. Prüfberichte

Gültig bis Ende September 1960.

P. Nr. 3615.

Gegenstand: **Motorschutzschalter**

SEV-Prüfbericht: A. Nr. 30211b vom 11. September 1957.

Auftraggeber: Elektron A.-G., Seestrasse 31, Zürich 2.

Bezeichnung:

Motorschutzschalter Mb1 8

Aufschriften:

AEG

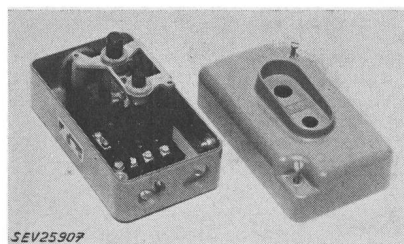
Type Mb1 8 Pl. Nr. 58/...

Nennspannung 500 V~ Auslöser ... A

max. Sicherung flink ... A

Beschreibung:

Dreipolige Motorschutzschalter gemäss Abbildung, für Druckknopfbetätigung. Indirekt beheizte thermische Auslöser in allen 3 Phasen eingebaut. Kontakte aus Silber. Sockel und



Schalttraverse aus schwarzem Isolierpreßstoff. Gehäuse aus Leichtmetall. Erdungsschraube vorhanden. Auslöser und maximal zulässige Vorsicherung gemäss nachstehender Tabelle:

Auslöser A	max. zulässige Vorsicherung	
	flink A	träg A
0,6 ... 1	2	—
1 ... 1,6	6	—
1,6 ... 2,5	10	6
2,5 ... 4	20	10
4 ... 6	25	10
6 ... 8	25	15

Die Motorschutzschalter entsprechen den «Anforderungen an Motorschutzschalter» (Publ. Nr. 138). Verwendung: in trockenen und zeitweilig feuchten Räumen.

Vereinsnachrichten

In dieser Rubrik erscheinen, sofern sie nicht anderweitig gezeichnet sind, offizielle Mitteilungen des SEV und der gemeinsamen Organe des SEV und VSE

Totenliste

Am 7. Mai 1957 starb in Zürich im Alter von 60 Jahren — wie wir erst jetzt erfahren — *Hans Gampp*, Mitglied des SEV seit 1947, dipl. Elektroinstallateur im Ruhestand. Wir entbieten nachträglich der Trauerfamilie unser herzlichstes Beileid.

Fachkollegium 17 B des CES

Niederspannungsschaltapparate

Unter dem Vorsitz seines Präsidenten, Direktor G. F. Ruegg, trat das FK 17 B am 7. Februar 1957 in Zürich zu seiner 8. Sitzung zusammen¹⁾. Eine Umfrage der CEI wurde im Sinne der vom FK 17 B aufgestellten Entwürfe für Niederspannungsschalter-Vorschriften beantwortet. Dementsprechend wurde der CEI vorgeschlagen, für Anschlussklemmen keine Prüfdrehmomente für die Klemmschrauben vorzuschreiben; bezüglich Klemmenöffnungen sollen nicht die anschliessbaren Drahtdurchmesser, sondern die minimalen und maximalen Anschlussquerschnitte angegeben werden. Für die Prüfung des Schaltvermögens wurden 2 verschiedene Schaltzyklen vorgeschlagen, je nachdem, ob es sich um Schalter mit oder ohne Auslöser handelt.

Die Beratung der Prüfbestimmungen des Entwurfes des FK 17 B über Niederspannungsschalter-Vorschriften wurde fortgesetzt. Es zeigte sich, dass die vorgesehenen Prüfungen, die sich an die CEI-Vorschläge anlehnen, wesentlich umfangreicher sind als die bestehenden Vorschriften. Ein grundsätzlicher Unterschied besteht bei der Prüfung des Schaltvermögens. Bis anhin wurde das Schaltvermögen stets in Verbindung mit Vorsicherungen geprüft. Die CEI-Entwürfe sehen nun für die Kurzschlussprüfungen keine derartigen Vorsicherungen vor. Die Frage der Schutzarten der Niederspannungsschalter sollte auch mit dem übrigen Material koordiniert werden. Es wurde daher beschlossen, dieses Kapitel erst in einen späteren Entwurf einzubauen, wenn international etwas vorliegt, oder wenn der SEV eigene Vorschriften aufgestellt hat.

H. Bolleter

Fachkollegium 24 des CES

Elektrische und magnetische Grössen und Einheiten

Das FK 24 hielt am 15. Januar 1958 in Zürich unter dem Vorsitz seines Präsidenten, Prof. M. K. Landolt, seine 21. Sitzung ab.

Das einzige Traktandum bildete die Weiterberatung des bereits zum Teil behandelten 4. Entwurfes der Regeln und Leitsätze für Vorzeichen der Elektrotechnik. In langen, schwie-

¹⁾ Dieser Bericht über die 8. Sitzung wurde aus Versehen seinerzeit nicht veröffentlicht. Der Vollständigkeit halber erscheint er hier nachträglich.

rigen Diskussionen gelang es, die Arbeit so weit zu fördern, dass die Ausarbeitung des 5. Entwurfes möglich sein wird. Der ständige Mangel an Sachbearbeitern machte sich auch diesmal bemerkbar, doch ist zu hoffen, dass durch gemeinsame Anstrengungen ein neuer Sachbearbeiter für diese Probleme gefunden werden kann.

E. Schiessl

Fachkollegium 25 des CES

Buchstabensymbole

Unterkommission für Hochfrequenz

Die UK-H des FK 25 hielt unter dem Vorsitz ihres Präsidenten, J. Dufour, am 12. Dezember 1957 in Zürich ihre 1. Sitzung ab.

Nach kurzer Einleitung durch den Präsidenten über die Aufgabe der UK-H fand eine allgemeine Aussprache über die zu bearbeitende Materie und über die zu konsultierenden Dokumente statt. Die Unterteilung des Stoffes bereitet einige Schwierigkeiten, da man alles in die Symbolliste aufnehmen sollte, was für den allgemeinen Gebrauch wichtig ist, jedoch ohne deren Überlastung mit selten gebrauchten Symbolen. Ein diesbezüglicher Beschluss wurde vertagt, um den Mitgliedern Gelegenheit zum Studium des Problems zu geben und um entsprechende Vorschläge abzuwarten.

E. Schiessl

Expertenkommission des CES für die Benennung und Prüfung der Feuchtigkeitsbeständigkeit (EK-FB)

Die EK-FB hielt am 4. Dezember 1957 in Zürich unter dem Vorsitz ihres Präsidenten, E. Ganz, ihre 5. Sitzung ab.

Behandelt wurde vorerst eine Zusammenstellung von Definitionen, welche die Redaktionskommission auf Grund der in der letzten Sitzung der EK-FB geäußerten Wünsche überarbeitete. Die Begriffe «Raum» und «Umgebung» und deren Definitionen gaben zu einer angeregten Diskussion Anlass; ein endgültiger Beschluss konnte jedoch noch nicht gefasst werden.

Das Haupttraktandum bildete ein von E. Ganz und M. Zürcher ausgearbeiteter Entwurf über die Prüfmethode. Die neuen Prüfungen sollen nicht schwerer erfüllbar sein als das bis heute der Fall ist, sie sollen aber differenziertere und reproduzierbare Resultate ergeben. Im Laufe der Diskussion wurde auch beschlossen, eine Dreierdelegation nach Frankfurt a. M. zu entsenden, um dort die VDE-Prüfstelle zu besichtigen und einige Probleme über die Nützlichkeit von Prüfrichtungen und andere Fragen mit den Fachleuten des VDE zu besprechen.

E. Schiessl

Dieses Heft enthält die Zeitschriftenrundschaue des SEV (9...13)

Bulletin des Schweizerischen Elektrotechnischen Vereins, herausgegeben vom Schweizerischen Elektrotechnischen Verein als gemeinsames Publikationsorgan des Schweizerischen Elektrotechnischen Vereins (SEV) und des Verbandes Schweizerischer Elektrizitätswerke (VSE). — Redaktion: Sekretariat des SEV, Seefeldstrasse 301, Zürich 8, Telephon (051) 34 12 12, Postcheck-Konto VIII 6133, Telegrammadresse Elektroverein Zürich. Für die Seiten des VSE: Sekretariat des VSE, Bahnhofplatz 3, Zürich 1, Postadresse: Postfach Zürich 23, Telephon (051) 27 51 91, Telegrammadresse Electrunion, Zürich, Postcheck-Konto VIII 4355. — Nachdruck von Text oder Figuren ist nur mit Zustimmung der Redaktion und nur mit Quellenangabe gestattet. — Das Bulletin des SEV erscheint alle 14 Tage in einer deutschen und in einer französischen Ausgabe, ausserdem wird am Anfang des Jahres ein «Jahresheft» herausgegeben. — Den Inhalt betreffende Mitteilungen sind an die Redaktion, den Inseratenteil betreffende an die Administration zu richten. — Administration: Postfach Hauptpost, Zürich 1 (Adresse: A.-G. Fachschriften-Verlag & Buchdruckerei, Stauffacherquai 36/40, Zürich 4), Telephon (051) 23 77 44, Postcheck-Konto VIII 8481. — Bezugsbedingungen: Alle Mitglieder erhalten 1 Exemplar des Bulletins des SEV gratis (Auskunft beim Sekretariat des SEV). Abonnementspreis für Nichtmitglieder im Inland Fr. 50.— pro Jahr, Fr. 30.— pro Halbjahr, im Ausland Fr. 60.— pro Jahr, Fr. 36.— pro Halbjahr. Abonnementsbestellungen sind an die Administration zu richten. Einzelnummern Fr. 4.—.

Chefredaktor: H. Leuch, Ingenieur, Sekretär des SEV.

Redaktoren: H. Marti, E. Schiessl, H. Lütolf, R. Shah, Ingenieure des Sekretariates.