

Zeitschrift: Bulletin des Schweizerischen Elektrotechnischen Vereins
Herausgeber: Schweizerischer Elektrotechnischer Verein ; Verband Schweizerischer Elektrizitätswerke
Band: 49 (1958)
Heft: 26

Rubrik: Mitteilungen SEV

Nutzungsbedingungen

Die ETH-Bibliothek ist die Anbieterin der digitalisierten Zeitschriften. Sie besitzt keine Urheberrechte an den Zeitschriften und ist nicht verantwortlich für deren Inhalte. Die Rechte liegen in der Regel bei den Herausgebern beziehungsweise den externen Rechteinhabern. [Siehe Rechtliche Hinweise.](#)

Conditions d'utilisation

L'ETH Library est le fournisseur des revues numérisées. Elle ne détient aucun droit d'auteur sur les revues et n'est pas responsable de leur contenu. En règle générale, les droits sont détenus par les éditeurs ou les détenteurs de droits externes. [Voir Informations légales.](#)

Terms of use

The ETH Library is the provider of the digitised journals. It does not own any copyrights to the journals and is not responsible for their content. The rights usually lie with the publishers or the external rights holders. [See Legal notice.](#)

Download PDF: 03.04.2025

ETH-Bibliothek Zürich, E-Periodica, <https://www.e-periodica.ch>

das für die verlangte Leistung notwendige Eisen-
volumen. Die Wahl der Kernabmessungen richtet
sich ganz nach den vorhandenen Kernblechschnitten.

Die Berechnung der primären Windungszahl N_1
erfolgt wie üblich aus primärer Phasenspannung,
Induktion und Eisenquerschnitt.

Die Windungszahl N_2 soll derart gewählt werden,
dass der Betriebspunkt auf der äusseren Charakte-
ristik möglichst nahe dem Arbeitspunkt liegt, für
den die abgegebene Leistung ihr Optimum erreicht.
Die Bedingung $X_b = X_q$ für rein induktive Last und
 $R_b = X_q$ für rein Ohmsche Last muss mithin erfüllt
werden.

Man addiere deshalb vektoriell zur Spannung
über der Belastungsimpedanz Z_b , die Spannung über
der Quellenimpedanz Z_q , wobei man in praxis die
Wicklungswiderstände vernachlässigt. Bei rein Ohm-
scher Belastung ist dann $U_{30} = U_3 \sqrt{2}$ bzw. bei rein
induktiver Belastung $U_{30} = 2 U_3$. Aus dem Wert α
für die betreffende Induktion B kann somit auf die
Windungszahl N_2 geschlossen werden.

Die Ströme auf Primär- und Oberwellenseite be-
stimmen die Drahtquerschnitte. Um bei der Anord-
nung mit 3 Einphasenkernen die Streuung klein zu
halten, ist eine Aufteilung der primären und sekun-
dären Wicklungen auf beide Schenkel ratsam.

Eine genaue Anpassung an die verlangten Daten
auf der Oberwellenseite ist mit Hilfe von Anzapfun-
gen auf der Primär- oder Sekundärseite möglich,
wobei man im ersten Fall die Induktion und somit
die Werte von α , β und γ beeinflusst und im zweiten
Fall die äussere Charakteristik der Oberwellenseite
verändert.

Literatur

- [1] Marti, O. K. und H. Winograd: Mercury Arc Power Recti-
fiers. New York: McGraw-Hill 1930.
- [2] Blake, L. R.: The Frequency Tripler. Proc. IEE Part II.
Bd. 100(1953), Nr. 75, S. 296...309.
- [3] Brailsford, F.: Frequency-Changing at Supply Frequencies
by Static Means. J. IEE Bd. 73(1933), Nr. 441, S. 309...316.
- [4] Cantwell, J. L.: Frequency Tripling Transformers. Electr.
Engng. Bd. 55(1936), Nr. 7, S. 784...790.

Adresse des Autors:

R. Fügli, dipl. Ing. ETH, W. Bertschinger A.-G.,
Lindenstrasse 15, Luzern.

Technische Mitteilungen — Communications de nature technique

Aus dem Tätigkeitsbericht der Studienkommission für Atomenergie

061.1.05(494) «1957» : 621.039

[Aus dem Tätigkeitsbericht der Studienkommission für
Atomenergie, Mitt.-Bl. Del. Atomenergie, Bd. 2(1958), Nr. 3,
S. 25...26]

Die Schweizerische Studienkommission für Atomenergie
unterbreitete kürzlich dem Bundesrat ihren Tätigkeitsbericht
für das Jahr 1957. In der Einleitung gibt Prof. P. Scherrer,
Präsident der Kommission, einen kurzen Überblick über die
Entwicklungsrichtungen und einige neuere Erkenntnisse der
Kernphysik, die von allgemeinem Interesse sein dürften:

Die Kernphysik spaltet sich immer deutlicher in zwei
Teile, welche sich durch den Energiebereich, in dem gear-
beitet wird, unterscheiden: Unter 100 MeV Energie liegt das
Gebiet der *klassischen Kernphysik*, und über 100 MeV be-
findet sich der Bereich der *Physik der Elementarteilchen*.

Während in der klassischen Kernphysik die Eigenschaften
der Atomkerne studiert werden, befasst sich die Teilchen-
physik mit der Struktur und dem Verhalten der Einzelteil-
chen, der Nukleonen, Mesonen und Hyperionen. Vor 100 Jah-
ren, zur Zeit der Entwicklung der kinetischen Gastheorie, sind
die Atome als einheitliche Gebilde ohne innere Struktur be-
trachtet worden. 70 Jahre später haben die Physiker Proton
und Elektron als einheitliche, unveränderliche Teilchen an-
gesehen, und heute weiss man, dass die Situation beim Nukleon
ähnlich ist wie beim Atom. Das Atom verhält sich für kleine
Energien (z. B. beim thermischen Zusammenstoss mit andern
Atomen) wie eine elastische Kugel, wird aber bei höheren
Energien in Kern und Elektronen gespalten. Genau so erweist
sich das Proton als Elementarteilchen, wenn man mit Energien
unter 100 MeV arbeitet. Bei grösseren Energien aber spaltet
es π -Mesonen ab, die selbst wieder komplizierte instabile Teil-
chen sind. Bei sehr hohen Energien treten neue Mesonen-
sorten hinzu, deren Natur noch wenig bekannt ist. Ein äusserst
interessanter theoretischer Versuch liegt von Heisenberg vor,
dem es gelingt, die grosse Mannigfaltigkeit der neuen Teilchen
und ihrer Wechselwirkungen von einem einheitlichen Stand-
punkt aus zu beschreiben.

Im Gebiet der klassischen Kernphysik besteht der Atom-
kern aus Protonen und Neutronen, deren Wechselspiel ergrün-
det werden soll. Bei der äusserst dichten Packung der Teil-
chen fiel es den Theoretikern sehr schwer, den Aufbau des
Kerns zu verstehen. Erst die Beschaffung eines ungeheuer um-
fangreichen experimentellen Materials hat es ermöglicht, die
Struktur des Atomkerns und sein Verhalten bei Reaktionen
zu beschreiben. Erst die neueste Zeit hat das Schalenmodell

gebracht und eine exakte Beschreibung der Energiezustände
der Kerne ermöglicht. Jedoch müssen viele grundlegende
Eigenschaften wie z. B. die Art der Wechselwirkung zwischen
zwei Nukleonen phänomenologisch in die Theorie eingeführt
werden.

Experimentell werden heute hauptsächlich zwei Wege be-
schritten: Im einen Fall ist ein einzelner Kern Gegenstand
der Untersuchung, und man forscht nach den Eigenschaften
seines Grund- und seiner angeregten Zustände, treibt also
Kernspektroskopie. Im andern Falle wird der Kern mit andern
Teilchen, z. B. Lichtquanten, Elektronen, Protonen, Neutronen
oder auch schweren Kernen beschossen, und man erzwingt so
eine Kernreaktion. Beide Wege haben bei der Erforschung
des Kernbaues eine grosse Rolle gespielt.

Das Jahr 1957 bereicherte die Physik um eine grosse Ent-
deckung. Aus der täglichen Anschauung ist man überzeugt,
dass zu jedem physikalischen System auch das dazu spiegel-
bildliche prinzipiell möglich ist. Nichts steht im Wege, zu
einer rechtsgängigen Schraube eine genau gleiche linksgän-
gige, d. h. die dazu spiegelbildliche, anzufertigen. Auch kann
ein Kreisel genau so gut rechts herum wie links herum rotie-
ren. So weit wir wissen, ist die Rechts-Links-Asymmetrie der
Natur im Makroskopischen erfüllt. Die Symmetriebetrach-
tungen über Rechts-Links-Symmetrie erwiesen sich für die Phy-
sik als sehr fruchtbar, weil aus ihnen ohne nähere Beschrei-
bung des Systems wichtige Gesetzmässigkeiten abgeleitet wer-
den konnten. Es lag darum nahe, sie auch auf die Quanten-
mechanik auszudehnen, welche die theoretische Grundlage für
die ganze mikroskopische Welt der Kernphysik bildet. Hier
wurde auf Grund der vermuteten Spiegelungssymmetrie der
Natur der Satz von der Erhaltung der sog. Parität postuliert,
welcher präzise Aussagen über die Eigenschaften von Kernen
und Kernreaktionen gestattet. Anfangs des Jahres sind aber
Experimente bekannt geworden, die dieser Paritätserhaltung
widersprechen. Aus Messungen über den Beta-Zerfall lernte
man, dass sich das Neutrino immer wie eine Linksschraube
verhält. Wenig später kam man zum selben Resultat bei Un-
tersuchungen über den Zerfall des μ -Mesons, und jetzt steht
fest, dass bei allen sog. «schwachen Wechselwirkungen», zu
denen auch der μ -Meson- und der Beta-Zerfall gehören, die
Parität nicht erhalten bleibt.

Welch grosse Anstrengungen für die Förderung der Kern-
physik und -technik überall unternommen werden, mögen ein
paar Zahlen dokumentieren: 1939, im Jahre der Entdeckung
der Uranspaltung, wurden etwa 250 Originalarbeiten auf dem
Gebiet der Radioaktivität veröffentlicht; 1953 waren es allein
diesseits des Eisernen Vorhanges etwa 6000 und 1957 über

14 000. Hierin sind die klassifizierten Arbeiten und die zahllosen Artikel, die sich nicht an Fachleute wenden, nicht eingeschlossen. Entsprechend gross sind auch die aufgewendeten Mittel. Im Budget der Vereinigten Staaten sind für 1958 2,3 Milliarden Dollar für Kernforschungen vorgesehen, d. h. pro Kopf der Bevölkerung waren die amerikanischen Ausgaben für Kernphysik in den vergangenen zehn Jahren wenigstens hundertmal grösser als die schweizerischen und sie werden — gemäss der Botschaft des Bundesrates vom vergangenen Herbst — in den nächsten 5 Jahren immer noch zehnmal höher sein.

Ebenso grosse Summen werden von Staat und Industrie für die Entwicklung der Reaktortechnik ausgegeben. Während das Schwergewicht der amerikanischen Bestrebungen im Bau von Versuchsreaktoren liegt (über 60 sind bereits im Betrieb), ist in Calder Hall in England, erzwungen durch die nahende Kohlenknappheit, bereits der zweite Leistungsreaktor mit 180 000 kW thermischer Leistung an das elektrische Netz angeschlossen worden. Zwei gleich grosse Atomkraftwerke kommen noch dieses Jahr zur Vollendung. — Die Euratom, eine westeuropäische Vereinigung auf dem Gebiete der Atomindustrie, hat kürzlich einen Plan bekanntgegeben, wonach bis in 10 Jahren in den Mitgliedstaaten 15 Millionen Kilowatt elektrische Leistung aus Reaktoren produziert werden sollen. Diese Länder beziehen heute nur etwa die Hälfte dieses Betrages aus ihren Wasserkraftwerken. — In diesem Jahr ist der Rohbau zum Schwerwasserreaktor «Diorit» in Würenlingen zum Abschluss gekommen, und man hofft, auch diesen zweiten Reaktor bis Ende 1958 fertigstellen zu können.

Während der letzten Wochen hat die kontrollierte Fusionsreaktion viel von sich reden gemacht: In allen Großstaaten, auch in Deutschland, Schweden und Belgien wird unter Einsatz grosser Mittel auf dem Gebiet der kontrollierten thermodynamischen Reaktion geforscht. Die schweren Wasserstoffisotope müssen aber auf 50 bis 100 Millionen Grad Celsius erhitzt werden, wenn man dauernd Energie gewinnen will. Es wird versucht, diese Temperaturen unter Verwendung starker Magnetfelder in sehr stromstarken Gasentladungen (weit über 100 000 Ampère) in zylindrischen oder kreisförmig gebogenen Röhren zu erreichen. Bisher sind die Resultate geheimgehalten worden; erst kürzlich hat England seine Versuche an der Zetamaschine (= Zero Energy Thermonuclear Assembly) freigegeben und erklärt, Temperaturen von 5 Millionen Grad erreicht und spektroskopisch gemessen zu haben. Das ist mehr als je auf einer Sternoberfläche beobachtet worden ist und bedeutet einen beachtlichen ersten Schritt zum fernen Ziel. Die Fachleute sind der Auffassung, dass der Energiegewinnung auf thermonuklearem Wege keine grundsätzlichen Schwierigkeiten mehr im Wege stehen, dass aber noch eine Reihe von Jahren intensiver Forschung vergehen werden, bis der erste Fusionsreaktor bereitsteht.

E. Schiessl

Beleuchtungsfortschritt im Jahr 1956/57

628.93 : 008 «1956/57»

[Nach: Lighting Progress in 1956...1957. Illum. Engng. Bd. 53 (1958), Nr. 1, S. 1...21]

Allgemeine Tendenzen

Die bemerkenswertesten Tendenzen auf dem Gebiet der Beleuchtung im Jahre 1956/57 können wie folgt zusammengefasst werden:

Die Beleuchtungsfachleute legen vermehrten Wert auf Aussehen und dekorative Wirkung der Beleuchtung. Die Leuchten werden jedes Jahr grösser. Einbauleuchten sind bis 4 Fuss (1,3 m) breit erhältlich. Grossflächige Leuchten hängen jetzt frei an Decken und Wänden, und es stellt sich die Frage, ob sie der Zimmermann oder der Elektriker montieren soll.

Die Leuchten sind weniger tief als früher und schmiegen sich der Decke flach an. Die Nachfrage nach unauffälligen Leuchten scheint grösser zu werden. Auch die Einbauleuchten weisen geringere Höhe auf, da der Deckenzwischenraum für mehrere Zwecke benötigt wird.

Die Farbe findet in der Beleuchtung immer mehr Eingang. Auswechselbare Deckenfelder und Wandplatten verschiedener Farbe aus Kunststoff oder emailliertem Metall werden zusehends mehr angeboten. Grössere Farbvarianten werden auch bei den Quecksilber-Leuchtstofflampen festgestellt. Einen Auftrieb in der Verwendung im Heim haben Fluores-

zenlampen durch Änderung der Bezeichnung «warmweiss de Luxe» in «Heimlinien» erfahren.

Die Auswahl an auswechselbaren Platten verschiedenartiger Form und Struktur für leuchtende Decken ist gross geworden, so dass die Entwerfer mit grosser Freiheit phantasiervolle Anlagen planen und ausführen können.

Bei den Fluoreszenzlampen kommen immer grössere Betriebsströme zur Anwendung. Gut gebaute Leuchten mit solchen Lampen hoher Stromstärke erreichen einen Wirkungsgrad von 70...80%. Bei Industrieleuchten erlauben solche Lampen den nach oben austretenden Lichtstromanteil auf 10...25% zu bemessen. Der Wärmeentwicklung von Vorschaltgeräten wird wegen ihrer Verwendung in klimatisierten Anlagen vermehrte Beachtung geschenkt.

Die Beleuchtungsstärken steigen an. Es wurde über eine Fabrik mit einer Stärke von 1500 lx berichtet; eine Anlage mit 10 000 lx ist im Studium.

Die Strassenbeleuchtung zeigt mehr Ausführungsvarianten als je zuvor. Eine Anlage mit ununterbrochen leuchtender Strassenachse, Anlagen, bei denen die elektrische Speisung mit hoher Frequenz erfolgt, und solche, in denen Leuchten für konzentrierte Lichtquellen, aber geringer Leuchtdichte montiert sind, ferner Anlagen zum Vergleich verschiedener Beleuchtungssysteme gehören zu den Neueinrichtungen des Jahres.

Gartenbeleuchtung findet immer mehr Liebhaber. Sie hat durch eine gleichzeitig für Heimbeleuchtung durchgeführte Ausstellung neue Anregungen erfahren.

Aussenanlagen

Von den einzeln beschriebenen Anlagen des Jahres 1956/57 sind folgende besonders bemerkenswert:

Angeleuchteter Leuchtturm: Die grosse leuchtende Fläche erleichtert die Abschätzung seiner Distanz.

Landepiste eines Flugplatzes in Kalifornien mit 23 in der Längsachse eingelassenen Xenon-Impuls-Entladungslampen, von denen jede $30 \cdot 10^6$ cd während 0,0002 s erzeugt und auf sehr weite Distanz sichtbar ist.

Der Autoparkplatz des Flugplatzes Idlewild von etwa 65 ha Fläche wird mit 338 Quecksilberlampen von 1500 W beleuchtet. Diese sind auf 43 Türmen von 22 m Höhe verteilt.

In Detroit ist die erste Strassenbeleuchtung gebaut worden, die mit einer Spannung von 1000 V und 360 Hz gespiesen wird. Der Lichtgewinn gegenüber der Normalfrequenz von 60 Hz soll 25% betragen.

Eine Strassenversuchsanlage umfasst 8 verschiedene Beleuchtungssysteme mit Glühlampen, 5 mit Quecksilberlampen und 8 mit Fluoreszenzlampen.

Eine Aluminiumleuchte in Form eines Flugzeugflügels ist für die neuen Fluoreszenzlampen hohen Lichtstromes entwickelt worden.

Eine Quecksilber-Hochdrucklampe von 400 W in Reflektorform mit Leuchtstoffschicht und halbdirekter Lichtverteilung lässt $\frac{2}{3}$ des Lichtstromes nach unten und $\frac{1}{3}$ nach oben austreten. Sie ist in weisser Standard- und De-Luxe-Lichtfarbe erhältlich.

Bemerkenswert sind die *Anleuchtungsanlagen* des Hôtel de Ville in Paris, ferner des Pont Neuf mit 10 Scheinwerfern, die mit 1000-W-Lampen und besonderen breitstreuenden Linsen versehen sind sowie auch die Beleuchtung der Champs Elysées in Paris, deren bisherige Gaskandelaber als schutzwürdige Teile nicht entfernt werden durften. Die Verbesserung wurde dadurch erzielt, dass neue Maste mit einem Abstand von etwa 23 m aufgestellt wurden, an denen in etwa 7,5 m Höhe Leuchten mit Quecksilber-Leuchtstofflampen von 400 W montiert sind.

Eine *Tennishalle* in Romainville mit gewölbter Decke besitzt an den beiden Längsseiten in etwa 9 m Höhe je 13 geschlossene Leuchten mit je 4 Fluoreszenzlampen von 40 W. Die mittlere Beleuchtungsstärke auf dem Boden beträgt 350 lx.

Innenbeleuchtung

Über den Schaltern der Pennsylvania-Station in New York ist ein schwebendes Vordach von 50 m Länge und 13 m Ausladung erstellt worden. 3200 Fluoreszenzlampen dienen der Durchleuchtung des aus Aluminium bestehenden Abschlussrasters.

In Schulräumen werden Versuche mit Akustikprofilen an der Decke durchgeführt, die sowohl der Lärmbekämpfung als auch der Blendungsvermeidung dienen.

Das Licht farbiger Lampen hinter lichtdurchlässigen Deckenelementen verleiht modernen Küchen ein sonniges Aussehen.

Ein grosses leuchtendes Deckenelement im Toilettenraum verbessert die übliche Beleuchtung des Spiegels mit zwei Wandleuchten.

Regulierbare Widerstände ermöglichen, das Beleuchtungsniveau in einem Wohnraum nach Bedarf und Laune einzustellen.

In einem Speiseraum sind 12 eingebaute Deckenleuchten vorhanden, die verschiedenfarbige Lampen enthalten. Je nach Wunsch und Teint der Gäste können einzelne oder mehrere Lichtfarben gemischt benutzt werden.

Eine Schreibtischleuchte aus einem Stück Kunststoff mit einem Schirm von 33 cm Durchmesser enthält eine Glühlampe mit zwei Leuchtkörpern, welche 50, 100 oder 150 W einzuschalten erlauben.

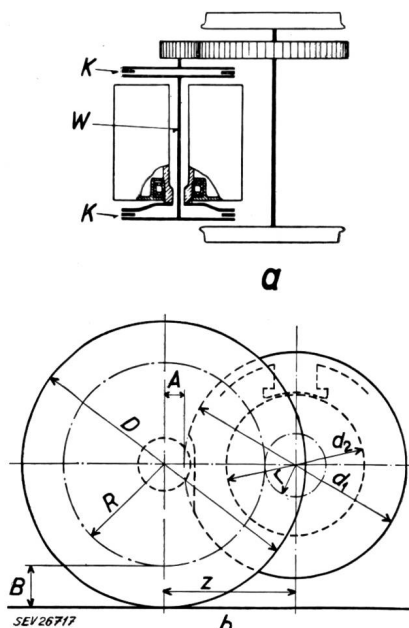
Eine aus Deutschland stammende Leuchte mit einer Xenon-Hochdrucklampe dient zur Farbabbildung und Farbkontrolle in der Textil-, Papier- und Farbindustrie sowie im graphischen Gewerbe. *J. Guanter*

Ein neuer Lamellenantrieb für Schienentriebfahrzeuge

621.313.13 : 621.335

[Nach H. Werz: Der Sécheron-Lamellenantrieb, Bull. Sécheron Bd. —(1957), Nr. 26, S. 2...16]

Die elektrischen Schienenfahrzeuge sind jahrzehntlang fast ausschliesslich mit Tatzenlagermotoren ausgerüstet worden. Nach dem ersten Weltkrieg wurde diese Motorart, zuerst auf Lokomotiven, später auch auf Triebwagen, immer mehr durch abgedeferte Motoren ersetzt. Die herkömmlichen Achsantriebe mit Federkupplungen und Gelenkmechanismen der abgedeferten Motoren sind in der Nachkriegszeit durch neue



Hohlankermotor mit Kardanwellenantrieb

a Anordnung; b geometrische Verhältnisse

K Kardangelen; W Zwischenwelle; B Abstand des Zahnrades (Teilkreis) von der Schienenoberkante; D Triebraddurchmesser; d_1 Motoraussendurchmesser; d_2 Ankerdurchmesser; r Teilkreisradius des Ritzels; z Achsabstand zwischen Zahnrad und Ritzel

Achsantriebe, die keiner Wartung bedürfen und keine dem Verschleiss unterliegenden Teile besitzen, weitgehend verdrängt worden. Einer dieser modernen Antriebe ist der Kardanwellenantrieb, dessen Verwendung für die im Schienentriebfahrzeugbau üblichen Quermotoren erst durch einen besonderen

Kunstgriff möglich wurde. Derselbe besteht darin, die Kardanwelle in das Innere des hohlen Motorankers zu legen oder ihr die Gestalt einer die Triebachse umgebenden Hohlwelle zu geben. Eine Voraussetzung für das Gelingen dieses Vorhabens ist es, dass man über ein Kardangelen verfügt, das in axialer Richtung eine sehr geringe Baulänge aufweist.

Namentlich die Anordnung mit der Kardanwelle im hohlen Motoranker — für die der Name Hohlankermotor geschaffen wurde — besitzt sehr bedeutende Vorteile. In der Leistungsgleichung des für eine gegebene Spurweite und einen gegebenen Triebraddurchmesser passenden elektrischen Bahnmotors treten folgende 3 variable Grössen auf (Fig. 1):

- der Abstand B zwischen Zahnrad und Schienenoberkante;
- der Teilkreisradius r des Ritzels;
- die Zentrale z (Abstand zwischen Motor- und Triebachse).

Diese drei Grössen sind massgebend für die maximale Leistung, die im Motor untergebracht werden kann; da sie in der Leistungsgleichung im Nenner oder als Subtrahend auftreten, müssen sie klein sein, damit die Leistung gross wird. Bei keiner anderen Motor- und Antriebsanordnung sind so günstige Voraussetzungen vorhanden wie beim Hohlankermotor mit Kardanantrieb, um die drei Grössen B , r und z klein zu halten.

Die einfache und erstrebenswerte Antriebsanordnung mit Hohlankermotor und Kardanwelle erfordert eine in axialer Richtung ausgesprochen kurze Kardan-Gelenkkupplung. Als solche sind zuerst die Scheibenkupplung von BBC und nachher die Lamellenkupplung von Sécheron entstanden. Dank der Verwendung von ganz dünnen, nur einigen Millimeter dicken Stahllamellen erfüllt die «Sécheron»-Lamellenkupplung in geradezu idealer Weise die Forderung nach geringster Baulänge.

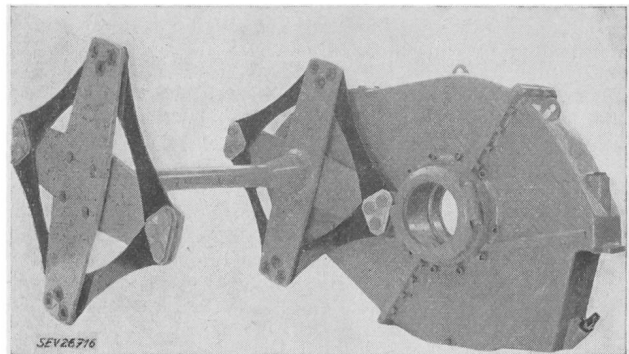


Fig. 2
Neuer Achsantrieb mittels Kardanwelle und Lamellenkupplungen

Der «Sécheron»-Lamellenantrieb verdankt seine Vorteile zum Teil folgenden konstruktiven Neuerungen (Fig. 2):

- dem Ersatz der herkömmlichen lösbaren Verbindungsstelle (Konusverbindung oder zylindrischer Preßsitz) durch die leicht lösbare Sécheron-Zackenverbindung, einer auf normalen Fräsmaschinen herstellbaren Stirnverzahnung;
- einer federnden Torsionswelle mit Bruchsicherung;
- einer neuartigen Getriebekastenlagerung auf der Triebachse, mittels Gleit- oder Rollenlager, die ohne Abpressen eines Triebrades leicht kontrolliert werden kann.

Die Bruchsicherung gestattet es, den Kardantrieb durch Verminderung des Torsionswellendurchmessers so elastisch zu gestalten, als es wünschenswert ist, um die Übertragung der Drehmomentpulsationen des Einphasenmotors auf den Wagenkasten auf ein Minimum zu reduzieren. Es muss vermieden werden, dass die Eigenfrequenz der Torsionswelle der doppelten Netzfrequenz entspricht, da sonst Resonanzerscheinungen auftreten würden.

In den letzten 10 Jahren sind mehrere Hunderte von Triebfahrzeugen mit Hohlankermotoren ausgerüstet worden und es darf die Feststellung gemacht werden, dass sich diese Motoranordnung bewährt hat. Das schon immer erstrebte Ziel, einen Antrieb zu schaffen, der keine Teile hat, die dem Verschleiss unterliegen und die einer Wartung bedürfen, ist namentlich mit dem Lamellenantrieb erreicht worden. *Arf.*

Nachrichten- und Hochfrequenztechnik Télécommunications et haute fréquence

30. Fernseh- und Radio-Ausstellung

061.4 : 621.396(494)

Die diesjährige Fernseh- und Radio-Ausstellung fand vom 28. August bis 2. September wie üblich im Kongresshaus Zürich statt. Während die erste Ausstellung vom Jahre 1925 ausschliesslich als «Radio-Ausstellung» bezeichnet wurde, folgte im Jahre 1952 die Bezeichnung «Radio- und Fernseh-Ausstellung». Die verheissungsvollen Aussichten, die das Fernsehen Industrie und Handel bietet, hat nun die Ausstellungsleitung dazu bewogen, dem Fernsehen auch entsprechend Nachdruck zu verschaffen, was im diesjährigen Titel «Fernseh- und Radio-Ausstellung» zum Ausdruck gebracht wurde.

Die von 51 Firmen auf 58 Ständen besetzte Schau zeigte einen interessanten Überblick über das gesamte Gebiet der Fernseh- und Radio-Empfangstechnik, der Ton-Aufnahme und -Wiedergabetechnik, sowie über Zubehör und Bestandteile für die industrielle Elektronik.

1. Fernseh- und Radio-Empfänger

Beim Fernsehen verläuft die Hauptentwicklungstendenz immer noch auf der einen Seite zum grösseren Bildschirm, auf der anderen aber zum kleinen, tragbaren Empfänger. Unter den Neuentwicklungen ist eine 43-cm-Bildröhre zu erwähnen, die eine Ablenkung von 110° aufweist und somit eine Tiefe von nur 32 cm aufweist. Mit dieser Bildröhre ist es gelungen, sowohl tragbare Geräte von nur 16 kg Gewicht zu bauen, als auch die getrennte Aufstellung von drehbaren Bildröhren und einem sehr kleinen Bedienungskästchen zu ermöglichen. — Die andere Entwicklungstendenz ist die der Erhöhung des Bedienungskomfortes. Dieser wurde noch weiter erhöht durch Verbesserungen und Automatisierung der Schaltungen für Bildschärfe, Helligkeit und Kontrast, durch Fernbedienungseinrichtungen usw.

Bei den Radio-Empfängern sind Verbesserungen vor allem auf dem Gebiete des UKW-Teils zu verzeichnen. Überdies sind die Apparate der mittleren und höheren Preislage «stereofähig» geworden, d. h. sie besitzen Anschlüsse für «Hi-Fi» Lautsprecherkombinationen, die mit ihrem Nachhall-Vollklang den Wohnraum akustisch vergrössern. — Bei den Klempfängern (Portables) werden die Schaltungen immer mehr transistorisiert. Wenn vor einem Jahr nur 2 oder 3 Transistor-Empfänger ausgestellt wurden, waren es dieses Jahr über 20. Eine bemerkenswerte Neuentwicklung ist ein Taschenempfänger für das 170-MHz-Band. Von der gleichen Firma wurde ein Transistor-Empfänger ausgestellt, der mehrere Frequenzbänder überstreicht.

2. Ton-Aufnahme- und -Wiedergabegeräte

Das Wort «Stereophonie» (plastische Wiedergabe) dürfte zu den meistgenannten Begriffen an der diesjährigen Ausstellung zählen. Die Stereophonie verursacht aber den doppelten Aufwand sowohl auf der Aufnahme- wie auch auf der Wiedergabeseite, da sie zwei getrennte Kanäle benötigt. Trotz diesem hohen Aufwand wurde eine grosse Anzahl von «Stereo»-Geräten angeboten: Stereo-Schallplatten, Stereo-Tonbänder, Stereo-Verstärker usw. — Erwähnenswert sind auch die verschiedenen mit Transistoren bestückten tragbaren Tonbandgeräte. Ein tragbares Gerät weist verschiedene Feinheiten wie Drucktasten-Bedienung, 2 Geschwindigkeiten, Aussteuerungsanzeige usw. bei einem Gewicht von nur 3,8 kg auf. Ein anderes Kleinstgerät wiegt nur 2 kg.

3. Zubehöre und Bestandteile für die industrielle Elektronik

Diese in sich geschlossene Schau umfasste ein weites Programm von Messinstrumenten, Bauelementen, Konstruktionsteilen, gedruckten Schaltungen usw. Erwähnenswert sind die Miniatur-Steckverbindungen und -Bestandteile für gedruckte Schaltungen. — Unter den Messinstrumenten sind die Transistor-Kennliniensreiber besonders zu erwähnen. Für die Messung von Radiostörspannungen wurden von einer Firma eine Ganzmetall-Messkabine, sowie Störmessplätze und Störmessgeräte gezeigt.

Die schweizerische Röhrenindustrie zeigte wiederum einen interessanten Einblick in ihr fortschrittliches Bauprogramm, das Gleichrichterröhren, Thyatronen, Senderröhren und Kaltkathodenröhren umfasst. Die grossen Kurzwellen-Sendetri-

oden können jetzt mit Wasser- oder Siedekühlung geliefert werden. Die Wirkungsweise einer solchen «Kühlung mit Wasserdampf» wurde eindrücklich an einem beleuchteten Anschauungsmodell demonstriert. — Auch die neuen, nach dem «Pillensystem» gefertigten Mischfüllungs-Industriethyatronen wurden gezeigt. Diese Röhren haben sich ausserordentlich gut bewährt in Steuerungen von Motoren, Schweißmaschinen, Mutatoren, Fluoreszenzbeleuchtungen usw. — Erwähnenswert ist ferner das Demonstrationsmodell eines Motorantriebes, bei welchem ein Silizium-Gleichrichter-Element mit den Dimensionen 38×38×60 mm einen Motor von 600 W (0,8 PS) antreibt.

Unter den vielen industriellen Anwendungen von Transistorschaltungen sind zu erwähnen: ein 100-W-Verstärker mit eingebautem Oszillator 35...65 Hz für Radiostudios; ein Oszillator für 20...20 000 Hz mit Batteriespeisung; Netzgeräte für 6 V, 1,5 A. Sh.

Wirtschaftliche Mitteilungen

Zahlen aus der schweizerischen Wirtschaft

(Auszüge aus «Die Volkswirtschaft» und aus «Monatsbericht Schweizerische Nationalbank»)

Nr.		Oktober	
		1957	1958
1.	Import	712,6	631,8
	(Januar-Oktober)	(7130,3)	(6101,4)
	Export	607,1	640,8
	(Januar-Oktober)	(5510,1)	(5453,1)
2.	Arbeitsmarkt: Zahl der Stellensuchenden	1 513	3 087
3.	Lebenskostenindex*) Aug. 1939 {	180,5	182,8
	Grosshandelsindex*) = 100 {	222,5	214,5
	Detailpreise*): (Landesmittel) (August 1939 = 100)		
	Elektrische Beleuchtungsenergie Rp./kWh	34 (92)	34 (92)
	Elektr. Kochenergie Rp./kWh	6,6 (102)	6,6(102)
	Gas Rp./m ³	29 (121)	30(125)
	Gaskoks Fr./100 kg	21,24(277)	20,01(261)
4.	Zahl der Wohnungen in den zum Bau bewilligten Gebäuden in 42 Städten	913	1 968
	(Januar-Oktober)	(12 833)	(14 411)
5.	Offizieller Diskontsatz . . . %	2,5	2,5
6.	Nationalbank (Ultimo)		
	Notenumlauf 10 ⁶ Fr.	5 616	5 686
	Täglich fällige Verbindlichkeiten 10 ⁶ Fr.	2 302	3 075
	Goldbestand und Golddevisen 10 ⁶ Fr.	7 894	8 846
	Deckung des Notenumlaufes und der täglich fälligen Verbindlichkeiten durch Gold %	92,80	95,56
7.	Börsenindex (am 25. d. Mts.)		
	Obligationen	90	100
	Aktien	340	436
	Industrieaktien	473	579
8.	Zahl der Konkurse	31	38
	(Januar-Oktober)	(312)	(410)
	Zahl der Nachlassverträge . . . (Januar-Oktober)	18	12
	(Januar-Oktober)	(143)	(132)
9.	Fremdenverkehr		
	Bettenbesetzung in % nach den vorhandenen Betten . . .	1957	1958
		40,7	41,8
10.	Betriebseinnahmen der SBB allein		
	Verkehrseinnahmen aus Personen- und Güterverkehr		
	(Januar-September)	78,0	76,5
	Betriebsvertrag	(654,4)	(624,5)
	(Januar-September)	84,6	83,0
	(Januar-September)	(711,7)	(681,7)

*) Entsprechend der Revision der Landesindexermittlung durch das Volkswirtschaftsdepartement ist die Basis Juni 1914 = 100 fallen gelassen und durch die Basis August 1939 = 100 ersetzt worden.

Miscellanea

Kleine Mitteilungen

Cours d'éclairagisme du Comité Suisse de l'Éclairage (CSE)

Une série de conférences aura lieu prochainement à l'École Polytechnique de l'Université de Lausanne (EPUL) sur la technique de la lumière et de l'éclairage. Depuis des années, le Comité Suisse de l'Éclairage (CSE) suit avec intérêt la formation des élèves des hautes écoles dans ce domaine si important à de multiples points de vue. Un cours d'éclairagisme ayant été donné il y a deux ans à l'École Polytechnique Fédérale (EPF) à Zurich, le CSE organise un cours semblable en Suisse romande.

Les conférences auront lieu les lundis et mardis à l'auditoire B 102 de l'EPUL, Avenue de Cour 33, à Lausanne, selon le programme suivant:

M. Roesgen, directeur: Notions fondamentales de la technique de l'éclairage, 12 janvier 1959, de 16 h 30 à 18 h 30.

M. Roesgen, directeur: Notions fondamentales de la technique de l'éclairage, 13 janvier 1959, de 16 h 30 à 17 h 30.

R. Dufour, D^r, médecin oculiste: Phénomènes physiologiques de la vue, 13 janvier 1959, de 17 h 30 à 18 h 30.

R. Dufour, D^r, médecin oculiste: Phénomènes physiologiques de la vue, 19 janvier 1959, de 16 h 30 à 18 h 30.

H. König, professeur: Photométrie, Colorimétrie, 20 janvier 1959, de 16 h 30 à 18 h 30.

J. Loeb, ingénieur: Technique de l'éclairage, sources lumineuses, 26 janvier 1959, de 16 h 30 à 18 h 30.

J. Ellenberger, architecte: L'Architecture et la lumière, 27 janvier 1959, de 16 h 30 à 18 h 30.

Les conférences sont gratuites. Les trois premières heures servent d'introduction à la technique de la lumière et de l'éclairage et permettront de mieux comprendre les suivantes.

Literatur — Bibliographie

058.7 : 342 (494)

Nr. Hb 6

Schweizer Jahrbuch des öffentlichen Lebens 1958 = Annuaire suisse de la vie publique 1958. Bearb. von *Guido Meister*. Basel, Faunus-Vlg., 1. Jg. 1958; 8°, XVI, 496 S. — Preis: geb. Fr. 16.—; im Abonn. f. 5 Jahre: Fr. 13.50.

Der erste Jahrgang dieses, in handlichem Taschenformat erschienenen Jahrbuches ist in Zusammenarbeit mit Behörden, vielen Organisationen und Institutionen des öffentlichen Lebens entstanden. Gegliedert in 16 Abschnitte gibt es vorerst ein Verzeichnis der amtlichen Stellen in Bund, Kantonen und Gemeinden. Anschliessend werden wirtschaftliche, berufliche, soziale, wissenschaftliche, kulturelle, sportliche, politische und religiöse Organisationen und Institutionen mit ihren offiziellen Bezeichnungen in deutscher und französischer Sprache aufgezählt. Die Namen, Adressen und Telephonnummern der leitenden Persönlichkeiten werden ebenfalls angegeben, wobei sich der Herausgeber auf die bis Mitte Dezember 1957 eingegangenen Auskünfte der interessierten Kreise stützte. Im letzten Abschnitt werden die wichtigsten zwischenstaatlichen und internationalen Organisationen mit ihren, in Berichten der Tagespresse oft gebrauchten Abkürzungen aufgeführt. Einzelnen Abschnitten wurden zur Ergänzung auf den neuesten Erhebungen basierende statistische Angaben in deutscher und französischer Sprache vorangestellt.

Das Jahrbuch soll jährlich — die nächste Ausgabe bis Ende Januar 1959 — erscheinen. Für an der schweizerischen Elektroindustrie interessierte Kreise dürfte erwähnenswert sein zu erfahren, dass in dem 123 Seiten umfassenden Abschnitt über Industrie, Gewerbe und Handel u. a. auch 17 Organisationen aus dem Bereich der Elektroindustrie und dem Elektrohändler aufgeführt werden. Erleichtert wird das Ausfindigmachen der verschiedenen Instanzen durch ein 4600 Namen umfassendes Personen- und ein ausführliches Sachregister.

Jeder, der mit Amtsstellen oder Personen und Organisationen des öffentlichen Lebens der Schweiz zu verkehren hat oder sich über die in der Schweiz bestehenden wirtschaftlichen und kulturellen Organisationen zu orientieren wünscht, wird das jeweilige Erscheinen dieses gut ausgestatteten, nützlichen Nachschlagewerkes lebhaft begrüssen. *M. P. Misslin*

621.3

Nr. 10 328,1

Electrical Engineering Practice. A Practical Treatise for Electrical, Civil and Mechanical Engineers. By *J. W. Meares* and *R. E. Neale*. London, Chapman & Hall, 6th ed. compl. rev. 1958; 8°, XIII, 716 p., fig., tab. — Price: cloth £ 3.—.

Der vorliegende, nunmehr in sechster Auflage erscheinende Band dieses, 3 Bände umfassenden Nachschlagewerkes, der sowohl den Elektrofachleuten wie auch Bau- und Maschineningenieuren dienen soll, ist nach Hinschied der beiden ursprünglichen Verfasser, von britischen Fachleuten und Firmen

dem neuesten Stand der Technik angepasst worden. Das Buch ist, wie der Titel besagt, in erster Linie für den Praktiker bestimmt und vermittelt diesem in einfacher, klarer Weise, ohne näher auf theoretische Grundlagen einzugehen, einen guten Einblick in die behandelten Gebiete der Elektrotechnik.

Die frühere, etwas unsystematisch anmutende Einteilung des ersten Bandes in 3 Hauptabschnitte und 16 Unterabschnitte mit insgesamt 386 Paragraphen wurde beibehalten. Im I. Hauptteil werden die elektrischen Hauptbegriffe erklärt, die in der Elektrotechnik meist verwendeten Materialien und deren Eigenschaften aufgeführt und anschliessend elektrische Messinstrumente und Messmethoden geschildert, ohne auf Einzelheiten einzugehen. Der II. Hauptteil befasst sich mit den baulichen und maschinellen Einrichtungen zur Energieerzeugung, mit Fragen der Elektrizitätswirtschaft, Tarifen usw., während im III. Hauptteil Leitungen, Schalt- und Schutzapparate besprochen werden. Da das Buch in erster Linie für Absatz im englischen Sprachgebiet bestimmt ist, werden fast ausnahmslos nur britische Fabrikate und Verfahren erwähnt und jeweils ausführlich auf die bezüglichen britischen Vorschriften und Normen verwiesen. Obwohl in England, mit Ausnahme von Schottland, die Wasserkraftnutzung eine verhältnismässig unbedeutende Rolle spielt, wird der Schilderung von Wasserkraftanlagen, besonders im Hinblick auf deren Bedeutung in den Übersee-Gebieten ein ziemlich grosser Raum eingeräumt. Erwähnenswert sind auch die Angaben über Bau- und Betriebskosten, neuzeitlicher, britischer thermischer Kraftwerke. Das am Schluss jeder Unterabteilung beigefügte Literaturverzeichnis nennt fast ausnahmslos englische Quellen.

Die in leicht fasslicher Sprache gegebenen Ausführungen werden besonders von Interessenten in nicht englischen Sprachgebieten gewürdigt werden, wenn sie sich über die derzeitige, in England übliche Praxis orientieren wollen. Die Ausstattung des Buches lässt nichts zu wünschen übrig.

M. P. Misslin

621.313.045

Nr. 11 474 f

Manuel de bobinage des moteurs électriques. Par *F. Raskop*. Paris, Dunod, 1958; 8°, XVI, 439 p., fig., tab. — Prix: rel. fr. f. 4800.—.

Das vorliegende ist die fast wörtliche Übersetzung des Buches von *Raskop*: Katechismus für die Ankerwickelerei. Auch die Bebilderung ist praktisch die genau gleiche. Die Differenz gegenüber der deutschen Ausgabe besteht darin, dass als Fussbemerkung des Übersetzers an Stelle deutscher Vorschriften, Normen und Herstellerfirmen die französischen Regeln aufgeführt sind und vermehrt auf die Empfehlungen der CEI (Commission Electrotechnique Internationale) hingewiesen wird.

Es dürfte sich deshalb eine ausführliche Besprechung des Buches erübrigen; auch dieses Werk wird den französischen Wickler in die Lage setzen, in jedem Fall eine brauchbare

Wicklung sowohl zu entwerfen als auch herzustellen. Die genaue Beschreibung der Herstellung und die fast jede Möglichkeit beschlagenden vielen Beispiele dürften wertvolle Dienste leisten.

E. Dünner

621.3

Nr. 11 477

Die grosse Elektro-Fibel. Ein leichtverständliches und doch gründliches Lehrbuch der Elektrotechnik. Von F. Bergtold. Berlin, Schneider, 6. verb. u. erw. Aufl. 1958; 8°, 327 S., 402 Fig., Tab. — Preis: geb. DM 14,—.

Kürzlich kam ein junger Kaufmann zum Schreibenden, mit dem Ersuchen, ihm bei der Auswahl eines gut verständlichen Lehrbuches der Elektrotechnik behilflich zu sein. Er sei in der Eisenwarenbranche tätig, habe aber je länger, desto mehr mit Elektrowerkzeugen wie z. B. Handbohrmaschinen zu tun und empfinde es als unangenehme Lücke, vom «Elektrischen» nichts zu verstehen. Der Zufall wollte es, dass kurz vorher «Die grosse Elektro-Fibel» in neuer Auflage erschienen war. Schon eine flüchtige Durchsicht des Buches zeigte, dass es für unseren Ratsuchenden gerade das Richtige sei, und dieser Entscheid hat sich bei genauerem Studium vollauf bestätigt.

Die «Elektrofibel» zeichnet sich in mehrfacher Hinsicht gegenüber ähnlichen einführenden Werken aus. Der Autor hat sich bemüht, die Elektrotechnik aus ihren einfachsten Grundlagen sorgfältig und klar aufzubauen und dabei doch nicht in den Anfangsgründen stecken zu bleiben. Auch schwierigere Probleme werden angegangen. Der Autor versteht es ausgezeichnet, mit einfachen Überlegungen und anschaulicher Darstellung selbst die «Geheimnisse» der Elektrotechnik zu entschleiern und dem Praktiker, dem sie oft vorenthalten werden, nahezubringen.

Inhaltlich bringt die Fibel zunächst das Wichtigste über Strom, Spannung, Widerstand, Arbeit und Leistung. Der Kondensator leitet über zum elektrischen Feld, die Spule zum magnetischen Feld. Die Behandlung des Transformators bildet die Brücke zur Beschreibung der elektrischen Maschinen: Synchronmaschinen, Asynchronmotoren, Gleichstrommaschinen. Überall sind Fragen eingestreut, die dem Leser eine Möglichkeit der Selbstkontrolle geben. Die Antworten findet er am Schluss des Buches.

Der Autor scheut sich nicht, gewisse geläufige Benennungen für elektrische Grössen kritisch unter die Lupe zu neh-

men. So etwa «Scheinstrom» oder «Scheinwiderstand» — Grössen, die nicht nur scheinbar, sondern tatsächlich vorhanden sind. Besser wäre daher kurz «Strom» bzw. «Wechselstromwiderstand». Fraglich bleibt allerdings, ob sich z. B. «Spannungsgefälle» anstelle von «Feldstärke» (sowohl im magnetischen als auch im elektrischen Feld) einführen lässt.

Die Fibel ist vor allem dazu bestimmt, dem Praktiker helfend zur Seite zu stehen, aber auch dem Studierenden wird sie die Vorlesung lebendig ergänzen. Selbst dem Ingenieur wird sie manche Anregung bieten und ihm vielleicht für einzelne Erscheinungen eine Deutung geben, deren Anschaulichkeit ihn überrascht.

H. Biejer

621.372.2.09

Nr. 11 496

Circuit Analysis of Transmission Lines. By John L. Stewart. New York, Wiley; London, Chapman & Hall, 1958; 8°, XI, 186 p., fig. — Price: cloth \$ 5.50.

Hervorgegangen aus einer Vorlesung, versucht das Buch mit gutem Erfolg, auf kleinem Raum das Wesentliche der Vorgänge auf Leitungen mittelst der Wellendarstellung dem Leser nahe zu bringen. Der Verfasser beschränkt sich dabei auf die Betrachtung von Leitungen, deren Phasenmass proportional der Frequenz ist. Wichtig für die Anwendung bei hohen und höchsten Frequenzen ist der Gebrauch von Leitungsabschnitten als Resonatoren. Mit Hilfe der Äquivalenz von Kreisen mit konzentrierten Elementen werden verschiedene Anwendungen in der Mikrowellentechnik untersucht. Messungen an Leitungen und «Standing-Wave Ratio» bilden ein besonderes Kapitel. Die Betrachtung der graphischen Verfahren mit Kreisdiagrammen und «Smith Chart» werden an den Schluss verwiesen, damit die analytische Behandlung der Leitungsprobleme bewusst in den Vordergrund gerückt wird. Etwas ungewöhnlich erscheint die dabei verwendete Operatorrechnung, welche aber leicht in die Laplace-Darstellung übergeführt werden kann. Beispiele der Anwendung in elektronischen Schaltungen als Koinzidenzschalter, Integrator usw. finden sich an geeigneten Stellen. Als Lehrbuch enthält es am Schluss von jedem Kapitel eine Anzahl Probleme. Die Darstellungsweise ist originell und flüssig. Das Werk kann sowohl fortgeschrittenen Studenten wie auch praktizierenden Hochfrequenz-Ingenieuren von grossem Nutzen sein.

H. Weber

Prüfzeichen und Prüfberichte des SEV

IV. Prüfberichte

Gültig bis Ende März 1961.

P. Nr. 3948.

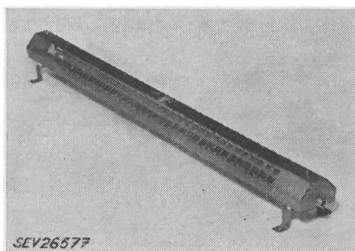
Gegenstand: **Strahlungs-Heizkörper**

SEV-Prüfbericht: A. Nr. 33819b vom 20. März 1958.

Auftraggeber: Hälg & Co., Lukasstrasse 30, St. Gallen.

Aufschriften:

U M B R A T H E R M
Type K 100 Nr. 67165
Volt 250 Watt 400
Hälg & Co., St. Gallen
Spezialfabrik für Heizung und Lüftung



Beschreibung:

Strahlungs-Heizkörper gemäss Abbildung, für Montage an der Unterseite von Kirchenbänken. Widerstandswendel in

Quarzrohr von 8 mm Durchmesser und 880 mm Länge eingezogen. Reflektor aus Aluminiumblech. Gehäuse aus perforiertem Blech. Füsse aus Flacheisen. Luftabstand zwischen Gehäuse und Unterlage 43 mm. Anschlussklemmen 2 P + E und Stopfbüchse für Leitereinführung an beiden Stirnseiten. Verbindungsleitung mit wärmebeständiger Isolation. Der Heizkörper wird auf einer wärmeisolierenden Picalplatte von 6 mm Dicke und 130 mm Breite montiert.

Der Strahlungs-Heizkörper hat die Prüfung in sicherheitstechnischer Hinsicht bestanden.

Gültig bis Ende März 1961.


P. Nr. 3949.

Gegenstand: **Händetrockner**

SEV-Prüfbericht: A. Nr. 33849a vom 20. März 1958.

Auftraggeber: Siemens Elektrizitätserzeugnisse A.-G., Löwenstrasse 35, Zürich 1.

Aufschriften:


SIEMENS
Händetrockner
HTS 2 Nr. 3707
220 V~ 7 A 1550 W



Beschreibung:

Händetrockner gemäss Abbildung, für Wandmontage. Zentrifugalgebläse, angetrieben durch Einphasen-Seriomotor, bläst Luft durch einen Heizwendel mit Keramikisolation. Einschaltdauer durch eingebauten Zeitschalter begrenzt. Gehäuse aus lackiertem Blech. Anschlussklemmen 2 P + E für die fest zu verlegende Zuleitung.

Der Händetrockner hat die Prüfung in sicherheitstechnischer Hinsicht bestanden. Er entspricht dem «Radioschutzzeichen-Reglement» (Publ. Nr. 117). Verwendung in trockenen Räumen.

Gültig bis Ende März 1961.

P. Nr. 3950.

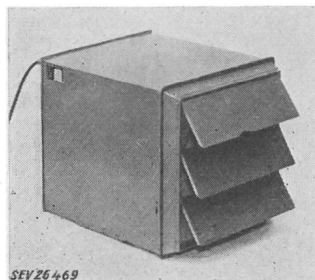
Gegenstand: Ventilator

SEV-Prüfbericht: A. Nr. 34491 vom 21. März 1958.

Auftraggeber: Novelectric A.-G., Claridenstrasse 25, Zürich 22.

Aufschriften:

Novelectric AG. Zürich
Modell HÜTTMANN
Nennspannung 220 V
Nennleistung 100 W
Frequenz 50 Hz



Beschreibung:

Einbau-Ventilator gemäss Abbildung. In einem Blechgehäuse von 275 x 370 x 370 mm Abmessung ist ein gekapselter Spaltpolmotor eingebaut. Dreiteiliger Flügel von 285 mm Durchmesser. Beim Anlaufen des Motors öffnen sich 3 Luftklappen. Die Rückwand ist mit Ventilationsöffnungen versehen. Zuleitung dreidrigge

Gummiaderschnur mit 2 P + E-Stecker, durch Stopfbüchse eingeführt.

Der Einbau-Ventilator hat die Prüfung in sicherheitstechnischer Hinsicht bestanden. Verwendung: in trockenen Räumen.

Gültig bis Ende März 1961.

P. Nr. 3951.

Gegenstand: Viehputzapparat

SEV-Prüfbericht: A. Nr. 33686a vom 20. März 1958.

Auftraggeber: Hans Hug, Elektro-Maschinen, Mattenstrasse 6, Emmenbrücke (LU).

Aufschriften:

S T R I X
H. Hug Luzern
Elektro-Apparate
Typ M 10 No. 6602 V 220 W 170

Beschreibung:

Viehputzapparat gemäss Abbildung. In einem mit Tragiemen versehenen Gehäuse aus Isolierpreßstoff ist ein Staubsauger montiert. Zentrifugalgebläse, angetrieben durch Einphasen-Seriomotor. Einpoliger Schiebeschalter eingebaut. Apparat mit Schlauch und verschiedenem Zubehör zum Saugen

und Blasen verwendbar. Zuleitung zweidrigge verstärkte Apparateschnur mit 2 P + E-Stecker, fest angeschlossen.



Der Viehputzapparat entspricht den «Vorschriften und Regeln für elektrische Staubsauger» (Publ. Nr. 139) und dem «Radioschutzzeichen-Reglement» (Publ. Nr. 117).

Gültig bis Ende März 1961.

P. Nr. 3952.

Gegenstand: Kochherd

SEV-Prüfbericht: A. Nr. 34315 vom 21. März 1958.

Auftraggeber: Affolter, Christen & Co. A.-G., Basel.

Aufschriften:



Affolter, Christen & Cie. AG. Basel
Type E 703 K Fabr. No. 13523
Volt 380 Watt 7600 Jahr 1958

Beschreibung:

Kochherd gemäss Abbildung, mit 3 Kochplatten, Backofen und Wärmeschublade. Herd mit fester Schale. Festmontierte Kochplatten mit Rand aus rostfreiem Stahlblech. Backofen mit aussen angebrachten Heizelementen und Temperaturregler. Wärmeisolation Aluminiumfolie mit Mantel aus Aluminiumblech. Klemmen für verschiedene Schaltungen eingerichtet. Handgriffe isoliert.

Der Kochherd entspricht in sicherheitstechnischer Hinsicht den «Vorschriften und Regeln für elektrische Kochplatten und Kochherde» (Publ. Nr. 126).

Gültig bis Ende März 1961.

P. Nr. 3953.

Gegenstand: Wiedergabeapparat

SEV-Prüfbericht: A. Nr. 34499 vom 24. März 1958.

Auftraggeber: Phonova A.-G., Talacker 42, Zürich 1.

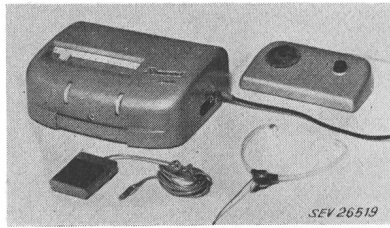
Aufschriften:

Stenocord
redicta
Type D
G.m.b.H. Mülheim-Ruhr
Hersteller: Süd-Atlas-Werke G.m.b.H. München
Made in W.-Germany
110/220 V~ 50 Hz 20 W

Beschreibung:

Apparat gemäss Abbildung, zur Wiedergabe von Diktaten, welche vorher durch ein Aufnahmegerät auf magnetisierbaren Plasticmanchettten aufgenommen wurden. Röhrenverstärker, Spaltpolmotor für den Antrieb der Trommel. Lautstärkeregler und Tonblende. Fußschalter zur Steuerung des Apparates. Ga-

belkophörer und Ohrmuschel mit Zuleitung. Netztransformator mit getrennten Wicklungen. Schutz durch Kleinsicherungen primär- und sekundärseitig. Einzelteile auf Chassis montiert. Gehäuse aus Metall. Festangeschlossene Netzzuleitung mit 2 P-Stecker.



Der Wiedergabeapparat entspricht den «Vorschriften für Apparate der Fernmeldetechnik» (Publ. Nr. 172).

Gültig bis Ende März 1961.

P. Nr. 3954.

Gegenstand: **Kochherd**

SEV-Prüfbericht: A. Nr. 34097 vom 24. März 1958.

Auftraggeber: Beletta Kochherde & Boiler A.-G., Alpenstrasse 11, Zug.

Aufschriften:

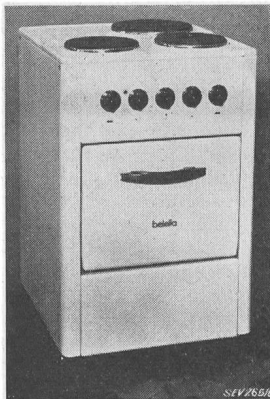
beletta

BELETTA Kochherde & Boiler A.G. Zug
Typ 1100 No. 78013
Volt 380 Watt 6600
Nur für Wechselstrom

Beschreibung:

Kochherd gemäss Abbildung, mit 3 Kochplatten und Backofen. Herd mit fester Schale. Festmontierte Kochplatten mit Rand aus rostfreiem Stahlblech. Backofen mit aussen angebrachten Heizelementen. Wärmeisolation Aluminiumfolie mit Mantel aus Eisenblech. Klemmen für verschiedene Schaltungen eingerichtet. Handgriffe isoliert.

Der Kochherd entspricht in sicherheitstechnischer Hinsicht den «Vorschriften und Regeln für elektrische Kochplatten und Kochherde» (Publ. Nr. 126).



Gültig bis Ende März 1961.

P. Nr. 3955.

Gegenstand: **Heisswasserspeicher**

SEV-Prüfbericht: A. Nr. 34621 vom 24. März 1958.

Auftraggeber: Fael Degoumois & Cie. S. A., St-Blaise (NE).

Aufschriften:

F A E L
Fael Degoumois & Cie. S.A.
St.-Blaise (NE) Suisse
App. No. 5800408
Type CR PT FE 8 Liter.
220 V 1200 W 5,5 A
Pression essai 12 At.
Prüfdruck

Pression service 6 At.
Betriebsdruck
Thermostat lg. min. 300 mm

Beschreibung:

Heisswasserspeicher für Wandmontage. Zwei Heizelemente und ein Temperaturregler mit Sicherheitsvorrichtung eingebaut. Mantel aus Eisenblech. Wärmeisolation Korkschröt. Kalt- und Warmwasserleitung $\frac{3}{8}$ " Erdungsklemme vorhanden. Höhe des Aussenmantels 575 mm, Durchmesser desselben 280 mm.

Der Heisswasserspeicher entspricht in sicherheitstechnischer Hinsicht den «Vorschriften und Regeln für elektrische Heisswasserspeicher» (Publ. Nr. 145).

Gültig bis Ende März 1961.

P. Nr. 3956.
(Ersetzt P. Nr. 2512.)

Gegenstand: **Fluoreszenzleuchte**

SEV-Prüfbericht: A. Nr. 34536 vom 25. März 1958.

Auftraggeber: Regent Beleuchtungskörper, Dornacherstrasse 390, Basel.

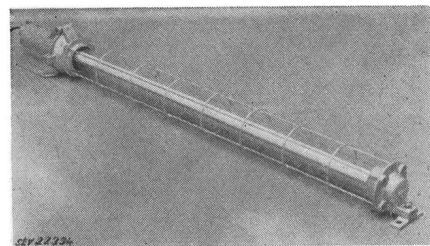
Aufschriften:



220 V 40 W 50 Hz

Beschreibung:

Leuchte gemäss Abbildung, mit einer Fluoreszenzlampe 40 W, wasserdicht, für Verwendung in nassen Räumen. Die Leuchte besteht aus 2 Teilen, dem Gussgehäuse, in welchem sich das Vorschaltgerät mit Starter befindet und dem Lampen-



gehäuse. Die Lampe wird durch ein Glasrohr und einen Korb aus Rundstahl geschützt. Kontaktvorrichtung zwischen Lampe und Vorschaltgerät ermöglicht gefahrloses Auswechseln der Lampe. Stopfbüchse für die Leitereinführung. Lampengehäuse an Scharnier ausschwenkbar.

Die Fluoreszenzleuchte hat die Prüfung in sicherheitstechnischer Hinsicht bestanden. Verwendung: in nassen Räumen.

Gültig bis Ende März 1961.

P. Nr. 3957.

Gegenstand: **Waschmaschine**

SEV-Prüfbericht: A. Nr. 34215 vom 25. März 1958.

Auftraggeber: HPF Waschautomaten A.-G., Kriesbachstr. 3, Wallisellen (ZH).

Aufschriften:

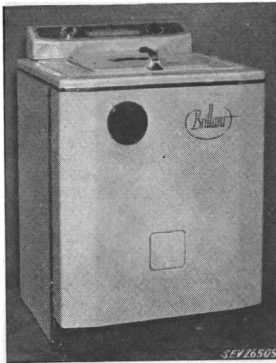
B R I L L A N T
HPF Waschautomaten AG.
Fabrik in Wallisellen
Masch. Nr. 1110 Type 100 000

Motoren	Heizungen	
	Bottich	Boiler
kW 0,4	5	4,5
V 3 × 380	3 × 380	3 × 380
Hz 50	50	50

Fortsetzung auf Seite 1247
Es folgen «Die Seiten des VSE»

Fortsetzung von Seite 1234

Prüfzeichen und Prüfberichte des SEV (Fortsetzung)



Beschreibung:

Automatische Waschmaschine gemäss Abbildung, mit Heizung und Heisswasserspeicher. Wäschetrommel aus rostfreiem Stahl führt Drehbewegungen in wechselnder Richtung aus. Antrieb durch Drehstrom-Kurzschlussankermotor für zwei Geschwindigkeiten. Heizstäbe in Laugebehälter und Heisswasserspeicher. Entleerungspumpe, angetrieben durch Drehstrom-Kurzschlussankermotor. Schalter zur automatischen Steuerung des aus Vor-

waschen, Waschen, Kochen, Warm- und Kaltspülen sowie Schleudern bestehenden Waschprogramms. Drucktastenschalter für wählbaren Betrieb. Kontaktthermometer für Bottich, Temperaturregler für Speicher, Thermo-Relais, Reversierschalter, Schaltschütze für Heizungen und Motoren, Regulierschalter für Wasserfüllung, Magnetventile, Drehschalter sowie Signallampe eingebaut. Radiostörschutzvorrichtung vorhanden. Zuleitung 3 P + E, fest angeschlossen. Handgriffe isoliert.

Die Waschmaschine hat die Prüfung in sicherheitstechnischer Hinsicht bestanden. Sie entspricht dem «Radioschutzzeichen-Reglement» (Publ. Nr. 117). Verwendung: in nassen Räumen. Anschluss fest, nicht über Steckkontakt.

Gültig bis Ende März 1961.

P. Nr. 3958.

Gegenstand: Kaffeemühle

SEV-Prüfbericht: A. Nr. 34404 vom 25. März 1958.

Auftraggeber: Elektron A.-G., Seestrasse 31, Zürich.

Aufschriften:

AEG

Typ KME 6 Nr. S Pl. Nr. 52/6005/15-3
220 V ~ Aufn. 100 W 50 Hz KB 8 min.
Nur für Wechselstrom
Max. Einschaltdauer 8 min.

Beschreibung:

Kaffeemühle gemäss Abbildung, angetrieben durch ventilierten Spaltpolmotor. Motor, verstellbares Mahlwerk, Motorschutzschalter und zweipoliger Kipphebelschalter in Gehäuse aus Isolierpreßstoff eingebaut. Zuleitung zweiadrige Gummiadernschnur mit 2 P-Stecker, fest angeschlossen.

Die Kaffeemühle hat die Prüfung in sicherheitstechnischer Hinsicht bestanden.



Gültig bis Ende März 1961.

P. Nr. 3959.

Gegenstand: Biegsame Installationsrohre

SEV-Prüfbericht: A. Nr. 34524/I vom 31. März 1958.

Auftraggeber: Kopex-Maschinen A.-G., Hohlstrasse 475, Zürich.

Bezeichnung:

Koroflex-Isolierrohre, halbsteif
Grösse 13,5 und 16 mm

Beschreibung:

Ein verbleites Stahlblechband ist überlappend wendelförmig aufgewunden und in dem diesem Wendel entgegengesetzten Drehsinn zweigängig, flachgewindeartig gerillt. Zwei erhöhte Rippen sind zu einem Rillenpaar zusammengeschoben.

Verwendung:

Bis zum Inkrafttreten verbindlicher Vorschriften an Stelle von armierten Isolierrohren in trockenen und zeitweilig feuchten Räumen. An freien Rohrenden, sowie bei Einführungen in Apparate, Winkel- und T-Stücke müssen isolierende Innenstecktüllen eingesetzt werden.

Gültig bis Ende April 1961.

P. Nr. 3960.

Gegenstand: Luftentfeuchter

SEV-Prüfbericht: A. Nr. 34168a vom 1. April 1958.

Auftraggeber: Hans Krüger, Berneckstrasse 44, St. Gallen.

Aufschriften:

O A S I S
The EBCO Manufacturing Co.
Columbus, Ohio, U.S.A.
H. Krüger, Ing. St. Gallen
Lufttechn. Einrichtungen u. Instrumente
220 V 250 W 50 Hz Freon No. 311

Beschreibung:

Luftentfeuchtungsapparat gemäss Abbildung, bestehend aus Kompressor-Kühlaggregat und Ventilator. Antrieb des Kompressors durch Einphasen-Kurzschlussankermotor mit Hilfswicklung und Anlaufrelais. Separater Motorschutzschalter. Ventilator für Luftumwälzung im Raum, angetrieben durch Spaltpolmotor. Netzanschluss der für 115 V gewickelten Motoren über



Transformator mit zusammenhängenden Wicklungen. Verdampfer, Kondensator, Kompressor und Ventilator in fahrbares, ventiliertes Blechgehäuse eingebaut. Dreiadrige Zuleitung mit 2 P + E-Stecker, fest angeschlossen. Der Ventilator saugt Luft durch den Apparat. Dabei kondensiert am kühlen Verdampfer Wasserdampf und tropft in ein Auffanggefäss.

Der Apparat hat die Prüfung in sicherheitstechnischer Hinsicht bestanden.

P. Nr. 3961.

Gegenstand: Vorschaltgerät

SEV-Prüfbericht: A. Nr. 33418a vom 1. April 1958.

Auftraggeber: Elektro-Apparatebau, F. Knobel & Co., Ennenda (GL).

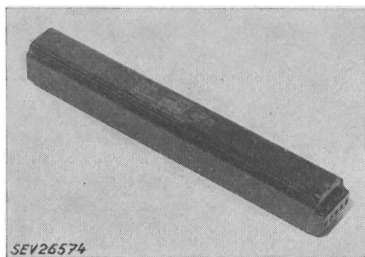
Aufschriften:

FERROPROFIL VACO D 585
U₁: 220 V 50 Hz I₂: 0,85 A cos φ ~ 0,5
Leuchtstofflampe 80 Watt F. Nr. SEP 57
Schweizer u. ausl. Pat. ang. Name ges. gesch.

Beschreibung:

Vorschaltgerät für 80-W-Fluoreszenzlampe, gemäss Abbildung. Zweiteilige, symmetrisch geschaltete Wicklung aus emailliertem Kupferdraht auf zwei getrennten Eisenkernen. Gehäuse 310 mm langes Profilrohr aus Eisen, an einer Stirn-

seite durch Preßstoffteil mit eingesetzten Klemmen abgeschlossen. Vorschaltgerät für Einbau in Blecharmaturen.



Das Vorschaltgerät hat die Prüfung in Anlehnung an die «Kleintransformatoren-Vorschriften» (Publ. Nr. 149) bestanden. Verwendung: in feuchten Räumen.

Apparate in dieser Ausführung tragen das Qualitätszeichen des SEV; sie werden periodisch nachgeprüft.




P. Nr. 3962.

Gegenstand: Vorschaltgerät

SEV-Prüfbericht: A. Nr. 34403a
vom 2. April 1958.

Auftraggeber: H. Leuenberger, Fabrik elektr. Apparate, Oberglatt (ZH).

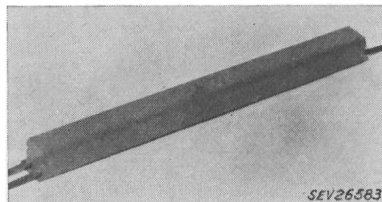
Aufschriften:


 Type Rz TLXe
 220 V 50 Hz 0,42 A 40 Watt 
 s  3.58
 H. Leuenberger Oberglatt/Zch.



Beschreibung:

Explosionssicheres, starterloses Vorschaltgerät in Sonder-schutzart, für Fluoreszenzlampen TLS 40 W und TLX 40 W, gemäss Abbildung. Zwei getrennte Drosselspulen mit Wicklungen aus emailliertem Kupferdraht. Verdrosselter Kondensator für Kompensation der Blindleistung und Störschutzkondensator in Blechgehäuse eingebaut und mit Kunstharz vergossen. Drei zweiadrige Doppelschlauchschnüre durch die Stirnseiten des Gehäuses eingeführt. Vorschaltgerät für Einbau in Leuchten für nasse und für explosionsgefährdete Räume.



Das Vorschaltgerät hat die Prüfung in Anlehnung an die «Kleintransformatoren-Vorschriften» (Publ. Nr. 149) bestanden. Es entspricht dem 4. Entwurf der «Vorschriften für explosions-sicheres elektrisches Installationsmaterial und elektrische Apparate» und dem «Radioschutzzeichen-Reglement» (Publ. Nr. 117). Verwendung: in nassen und explosionsgefährdeten Räumen, bei durch die Armaturen gegebenen Zündgruppen.

Apparate in dieser Ausführung tragen das Qualitätszeichen des SEV; sie werden periodisch nachgeprüft.

Vereinsnachrichten

In dieser Rubrik erscheinen, sofern sie nicht anderweitig gezeichnet sind, offizielle Mitteilungen des SEV und der gemeinsamen Organe des SEV und VSE

Totenliste

Am 28. November 1958 starb in Zürich im Alter von 79 Jahren *Arnold Huber*, alt Starkstrominspektor, Mitglied des SEV seit 1907 (Freimitglied). Wir entbieten der Trauerfamilie unser herzliches Beileid.

Am 3. Dezember 1958 starb in St. Gallen im Alter von 75 Jahren *Adolf Tödli*, Mitglied des SEV seit 1920 (Freimitglied), alt Eichmeister der St.-Gallisch-Appenzellischen Kraftwerke A.-G. Wir entbieten der Trauerfamilie unser herzliches Beileid.

Am 8. Dezember 1958 starb in Zürich im Alter von 55 Jahren *Karl Fischer*, Gründer, Präsident und Delegierter des Verwaltungsrates der Xamax A.-G., Zürich, Mitglied des SEV seit 1941. Wir entbieten der Trauerfamilie und dem Unternehmen, das er zu schöner Blüte gebracht hat, unser herzliches Beileid.

Kommission für Gebäudeblitzschutz

Die Kommission für Gebäudeblitzschutz hielt ihre 37. Sitzung, unter dem Vorsitz von Direktor F. Aemmer, am 21. November 1958 in Zürich ab.

Der 1. Entwurf der revidierten Leitsätze für Gebäudeblitzschutz, mit dessen Beratung die Kommission in ihrer 35. Sitzung vom 29. Oktober 1958 begonnen hatte, wurde weiterbehandelt. Die Diskussionen ergaben gegenüber dem vorliegenden Entwurf nur unwesentliche materielle Änderungen.

Infolge Zeitmangels konnte die Kommission die Beratungen des 1. Entwurfes nicht abschliessen; diese sollen in der nächsten Sitzung fortgesetzt werden. *E. Schiessl*

Fachkollegium 33 des CES

Kondensatoren

Das FK 33 hielt unter dem Vorsitz seines Präsidenten, Ch. Jean-Richard, am 13. November 1958 in Zürich seine 38. Sitzung ab.

Die Frage der Notwendigkeit einer Revision der Regeln für grosse Wechselstromkondensatoren, Publ. Nr. 187 des SEV, wurde einstimmig bejaht, ebenso wie diejenige der Leitsätze für die Anwendung von grossen Wechselstromkondensatoren für die Verbesserung des Leistungsfaktors von Niederspannungsanlagen, Publ. Nr. 185 des SEV.

Die Revision der Publ. Nr. 187 wurde anhand eines von Ch. Jean-Richard vorbereiteten Dokumentes durchberaten und die definitive Ausführung einem Redaktionsausschuss zugewiesen. Bei der Publ. Nr. 185 kommt es in erster Linie darauf an, ob der Abschnitt F: Netzkommandoanlagen mit Tonfrequenzüberlagerung, erweitert werden soll oder nicht. Die Abklärung dieser Frage ist der ehemaligen Unterkommission für die Verdrosselung von Kondensatoren, die inzwischen aufgelöst wurde, überwiesen worden. Die Unterkommission wird neu konstituiert werden müssen. Die Frage der Kurzbezeichnung von Kondensatoren wurde einem kleinen Arbeitsausschuss zugewiesen.

Zuletzt behandelte das FK 33 das Protokoll der Sitzungen 1958 des Comité d'Etudes n° 33 in Stockholm und nahm die dort gefassten Beschlüsse zur Kenntnis. *E. Schiessl*

Fachkollegium 41 des CES

Schutzrelais

Das FK 41 hielt unter dem Vorsitz seines Präsidenten, Ch. Jean-Richard, in Zürich am 10. Oktober 1958 seine 3. und am 15. Oktober 1958 seine 4. Sitzung ab.

Vorerst wurde das vom Bureau Central der CEI an alle Nationalkomitees verteilte Dokument 41 (Secrétariat) 2, Recommandations pour les relais (Avant-projet et questionnaire) durchberaten bzw. es wurden die auf die gestellten Fragen zu gebenden Antworten bestimmt. In diesem Dokument wurden auch zahlreiche Änderungsvorschläge gemacht zu den im Vocabulaire Electrotechnique International, 2. Auflage, Gruppe 16: Relais, enthaltenen Begriffen bzw. Definitionen und dazu Stellungnahmen von den Nationalkomitees verlangt.

Anschliessend wurden mehrere Dokumente des Studienkomitees Nr. 4 der CIGRE (Relais de protection) über Reserveschutz, Richtungsrelais und Fehlerstatistik behandelt.

Die Besprechung dieser umfangreichen Dokumente trug dazu bei, dass das FK 41 in seiner 3. Sitzung nicht alle Traktanden erledigen konnte und die Beratungen erst in der 4. Sitzung zum Abschluss kamen. *E. Schiessl*

Expertenkommission «Kriechwege und Luftdistanzen» des CES (EK-KL)

Die vom CES durch Zirkularbeschluss vom 11. September 1958 gebildete Experten-Kommission «Kriechwege und Luftdistanzen» (EK-KL) trat am 4. Dezember 1958 in Zürich zur 1. Sitzung zusammen. Der Sekretär des CES, H. Marti, eröffnete die Sitzung und orientierte über die der Kommission zugedachten Aufgaben. Diese betreffen die Ausarbeitung einer Publikation über Kriechwege und Luftdistanzen, die sowohl auf die Gebiete der Starkstromtechnik, als auch der Hochfrequenz- und Fernmeldetechnik anwendbar ist, ferner die Revision der Publ. Nr. 177 des SEV, Vorschriften für nichtkeramische Isolierpreßstoffe. Die EK-KL ist deshalb aus Vertretern aller interessierten Fachkollegien zusammengesetzt, und von den Mitgliedern wird erwartet, dass sie das delegierende Gremium über die Arbeiten laufend orientieren.

Die Expertenkommission wählte Obering. H. Thommen, A.-G. Brown, Boveri & Cie., Baden, zum Vorsitzenden. Dieser Beschluss ist um so erfreulicher, als der Gewählte zugleich Präsident einer entsprechenden internationalen Arbeitsgruppe des SC 17B der CEI, Niederspannungsschaltapparate, ist und deshalb die nationalen und internationalen Arbeiten in günstiger Art koordinieren kann. Als Protokollführer wurde Ing. P. Haffner, Landis & Gyr A.-G., Zug, gewählt.

Die Expertenkommission sichtete hierauf die als Basis für ihre Arbeiten vorliegenden Unterlagen. Sie prüfte insbesondere einen Entwurf zu «Empfehlungen betreffend Kriechwege und Luftdistanzen» der CEE. Ferner nahm sie Kenntnis vom Ergebnis einer in der Arbeitsgruppe des SC 17B der CEI durchgeführten internationalen Umfrage, durch welche die in den verschiedenen Ländern an Kriechwege und Luftdistanzen gestellten Anforderungen erforscht wurden. Auf Grund der Durchsicht der Unterlagen wurde beschlossen, bei den Arbeiten in erster Linie auf den vom FK 17B her zur Verfügung stehenden Unterlagen aufzubauen und dabei den übrigen Vorarbeiten möglichst Rechnung zu tragen. In bezug auf die Revision der Publ. 177 des SEV, Vorschriften für nichtkeramische Isolierpreßstoffe, wurden zwei Mitglieder mit dem Studium der Frage beauftragt, welche Kommissionen des SEV bei der Bearbeitung der verschiedenen Kapitel beigezogen werden müssen. Die 2. Sitzung der EK-KL soll am 29. Januar 1959 in Zürich stattfinden. *H. Lütolf*

Schweizerisches Beleuchtungs-Komitee (SBK)

Fachgruppe 5

Die *Fachgruppe 5* — Öffentliche Beleuchtung — des Schweizerischen Beleuchtungs-Komitees versammelte sich am 19. November 1958 in Genf unter dem Vorsitz ihres Präsidenten, R. Walthert, zu ihrer 8. Sitzung. Sie nahm einen Bericht des Vorsitzenden über die Expertentagung der CIE-Arbeitsgruppe 3.3.1 (Strassenbeleuchtung) entgegen, die im Juni dieses Jahres in Bern durchgeführt wurde. Ferner wurde sie durch den Vertreter der Schweizerischen Beratungsstelle für Unfallverhütung über deren Tätigkeit näher orientiert.

Sodann diskutierte die Fachgruppe in einer regen Aussprache über die Beleuchtung der projektierten schweizerischen Autobahnen und über die Färbung von Betonstrassen. Im weiteren beschloss sie, einem Wunsche der Polizeibehörde des eidg. Justiz- und Polizeidepartementes entsprechend, ein Verzeichnis solcher bereits bestehender Strassen aufzu-

stellen, deren Beleuchtung das Fahren mit Parklichtern erlauben würde. Diese Erhebung wird in gleicher Form durchgeführt werden, wie vor einiger Zeit die Umfrage betreffend Unfallverhütung.

Am Vorabend der Sitzung hatte die Fachgruppe Gelegenheit, verschiedene Beleuchtungsanlagen in Genf zu besichtigen; anschliessend an die Sitzung fand ein Besuch der Anlagen des CERN in Meyrin statt. *W. Nägeli*

Temperaturkoeffizient des elektrischen Widerstandes von Aluminium

Auf Anregung des Präsidenten des SEV, Direktor H. Pupikofer, wurde in den zuständigen Fachkollegien des CES die Frage geprüft, ob bei der Errechnung der Erwärmung Δt einer Aluminiumwicklung aus der Widerstandszunahme in den folgenden Formeln für den Koeffizienten t_0 der gleiche Wert eingesetzt werden könnte, wie bei einer Kupferwicklung:

$$\Delta t = t_2 - t_a = \frac{R_2 - R_1}{R_1} (t_0 + t_1) + t_1 - t_a$$

oder bei $t_a = t_1$:

$$\Delta t = t_2 - t_1 = \frac{R_2 - R_1}{\alpha_1 R_1}$$

wobei:

- t_1 Temperatur der kalten Wicklung in °C bei der Messung von R_1
- t_2 Wicklungstemperatur am Ende des Versuches in °C bei der Messung von R_2
- t_a Temperatur des Kühlmittels am Ende des Versuches in °C
- R_1 Anfangswiderstand der kalten Wicklung in Ω
- R_2 Wicklungswiderstand am Ende des Versuches in Ω
- t_0 Reziprokwert des Temperaturkoeffizienten bei 0 °C

und

$$\alpha_1 = \frac{1}{t_0 + t_1} \text{ Temperaturkoeffizient bei der Temperatur } t_1$$

Die Untersuchungen haben ergeben, dass die vorgesehene Vereinfachung möglich und zweckmässig ist. Der Vorstand hat deshalb durch Beschluss vom 12. November 1958 angeordnet, dass in sämtlichen Vorschriften, Regeln und Leitsätzen des SEV in der Formel für die Berechnung der Erwärmung von Aluminiumwicklungen aus der Widerstandszunahme in Zukunft für t_0 wie bei Kupferwicklungen der Wert 235 °C anzugeben ist.

Leitsätze für Eisfeldbeleuchtung

Die von der Fachgruppe 7 (Beleuchtung von Sportanlagen) des Schweizerischen Beleuchtungs-Komitees (SBK) ausgearbeiteten Leitsätze für Eisfeldbeleuchtung sind in deutscher und französischer Sprache unter der Bezeichnung SEV 0218.1958 erschienen. Sie können bei der *Gemeinsamen Verwaltungsstelle des SEV und VSE*, Seefeldstrasse 301, Zürich 8, bezogen werden. Der Preis beträgt pro Stück Fr. 2.20 für Mitglieder des SEV, Fr. 3.50 für Nichtmitglieder.

Einsprachen zum Entwurf der Hausinstallationsvorschriften

Zum Entwurf der Hausinstallationsvorschriften sind zahlreiche Einsprachen sowohl maerieller, als auch redaktioneller und formeller Natur eingegangen. Allen Mitgliedern, die durch ihre Einwände oder Zustimmung ihr Interesse an diesen bedeutungsvollen, auch für die Anforderungen an das Material massgebenden Vorschriften bezeugt haben, sprechen wir an dieser Stelle den besten Dank aus.

In der Behandlung der Einsprachen ist leider eine Verzögerung eingetreten, die durch die verspätete Herausgabe der französischen Fassung des Vorschriftenentwurfes und die von vielen Mitgliedern verlangte Fristverlängerung für die Einsprachen, sowie durch die im Auftrage des Vorstandes erfolgte dringende Behandlung der Sicherheits-Vorschriften für das in der Liste A des Sicherheitszeichen-Reglementes aufgeführte Material entstanden ist. Wir bitten die Mitglieder um Verständnis für diese Verzögerung und um etwas Geduld bis zur Beantwortung ihrer Bemerkungen.

Gemeinsame Verwaltungsstelle des SEV und VSE

Anmeldung zur Mitgliedschaft des SEV

Durch Beschluss des Vorstandes sind neu in den SEV aufgenommen worden:

a) als Einzelmitglieder:

- Ammann, Hans, Ingenieur, Tannenfluhweg 4, Basel.
- Benjelloun, Othman, étud. ing. électr. EPUL, Villa Plein Sud, Chemin Luisa de Corvalle, Lausanne.
- Bollinger, Kurt, Elektroinstallateur, Beggingerstrasse 247, Schleithelm (SH).
- Chakravarti, Shekhar, dipl. Ingenieur, Luayuni TE., P. O. Kaja-dhara, Dt. Sylhet (E. Pakistan).
- Fauconnet, Michel, ingénieur mécanicien diplômé EPF, 7, Avenue Antoinette Perichat, Carouge-Genève.
- Flatt, Fritz, dipl. Maschineningenieur ETH, Vizedirektor, Jacob-Burckhardt-Strasse 22, Zürich 10/49.
- Gururaj, B. I., Technical Assistant, High Voltage Laboratory Indian Institute of Science, Bangalore 3, South India.
- Jacquier, Pierre, président, directeur général de la Cie Générale d'Electro-Céramique S. A., 12, Rue de la Baume, Paris.
- John, Kurt, dipl. Elektrotechniker, Münchwilen bei Stein-S. (AG).
- Iselin, Reinhold, Elektroingenieur, Griesernweg 34, Zürich 10/37.
- Levi, Jakob, étud. ing. électr. EPUL, Ramuz 83, Pully (VD).
- Levis, Hans, dipl. Ingenieur, Huttenstrasse 22, Zürich 6.
- Mathieu, Christian, étud. ing. électr. EPUL, 35, Avenue Marc Dufour, Lausanne.
- Moser, Hans-Peter, dipl. Elektroingenieur ETH, Riedenhaldensteig 5, Zürich 11/46.
- Rudaz, Albi, ingénieur électricien diplômé EPUL, c/o S. A. des Ateliers de Sécheron, 14, Avenue Sécheron, Genève.
- Schürmann, E. A., Kaufmann, Tödistrasse 41, Postfach Fraumünster, Zürich 22.
- Vögele Hans, dipl. Elektroingenieur ETH, Steinhaldenstrasse 42, Zürich 2.
- Wernli, Hans, dipl. Elektroingenieur ETH, Grütstrasse 43, Zürich 9/47.
- Zbinden, Eugen, Techniker, Abteilungsleiter, Urdorferstr. 46 a, Schlieren (ZH).

Zumbach, Bruno, Elektrotechniker, Im Grund 34, Biel (BE).
 Zwicker, Hans, dipl. Elektroinstallateur, Kirchstrasse 2855, Gossau (SG).

b) als Kollektivmitglied SEV/VSE:

Services Industriels, Lutry (VD).

c) als Kollektivmitglieder SEV:

- Sefag A.-G., Albisstrasse 3, Adliswil (ZH).
- Lenco A.-G., Friedeggstrasse 5, Burgdorf (BE).
- A. Dusserre et fils, installations électriques, Rue des Entrepôts, Chavannes-Renens (VD).
- Kuchler & Co., Via B. Varenna, Locarno (TI).
- Remag, Aktiengesellschaft, Mittelholzstr., Ostermundigen (BE).
- H. Schiele, BEDOMA, Plasticfabrik, Maschinen und Apparate, Waldstatt (AR).
- Charles Keller, Baumaschinen, Wallisellen (ZH).
- Miele A.-G., Limmatstrasse 73, Zürich 5.

**Neue Publikationen der
 Commission Electrotechnique Internationale
 (CEI)**

Publ.

- 67 **Dimensions de tubes électroniques**
 (3^e Supplément, 1958) Preis: Fr. 6.—
- 100 **Méthodes recommandées pour la mesure des capacités interélectrodes des tubes électroniques**
 (1^{re} édition, 1958) Preis: Fr. 10.—

Die Publikationen können zu den angegebenen Preisen bei der *Gemeinsamen Verwaltungsstelle des SEV und VSE*, Seefeldstrasse 301, Zürich 8, bezogen werden.

**Dimensionsblätter zu den Sicherheits-Vorschriften
 für Sicherungen und für Netz- und Apparatesteckkontakte**

Der Vorstand des SEV veröffentlicht folgenden von der Hausinstallationskommission und von der Verwaltungskommission des SEV und VSE genehmigten Text zum Abschnitt «Dimensionen» zu den Sicherheits-Vorschriften für Sicherungen und für Netz- und Apparatesteckkontakte.

«(Material) müssen in der Regel den Dimensionsblättern dieser Vorschriften entsprechen.(Material), die diesen Dimensionsblättern nicht entsprechen, müssen so dimensioniert sein, dass sie die Anforderungen dieser Vorschriften auch zusammen mit allen andern mit dem Sicherheitszeichen oder Qualitätszeichen des SEV versehenen (Material) erfüllen.»

Dieser Text, welcher die Verbindlichkeit der Dimensionen regelt, wird eingesetzt:

Als neue Ziffer 2.3 zu den Sicherheitsvorschriften für Schraub- und Stecksicherungen (Bull. SEV 1958, Nr. 13, S. 615);

Unter Ziffer 2.3 zu den Sicherheitsvorschriften für Netz- und Apparatesteckkontakte (Bull. SEV 1958, Nr. 17, S. 837 und 843).

Der Vorstand veröffentlicht ferner den zweiten Teil ¹⁾ des Entwurfes der Dimensionsblätter zu den Sicherheits-Vorschriften für Netzsteckkontakte ²⁾. Der Entwurf wurde vom Normenausschuss der Hausinstallationskommission aufgestellt und von dieser sowie von der Verwaltungskommission genehmigt. Die Blätter stellen Auszüge der Sicherheitsmasse und -bestimmungen aus den bestehenden Normen der Schweiz. Normenvereinigung (SNV) dar und tragen die gleichen Nummern wie die entsprechenden SNV-Normblätter.

¹⁾ Der erste Teil ist im Bull. SEV 1958, Nr. 25, S. 1210...1218, erschienen.

²⁾ s. Bull. SEV 1958, Nr. 17, S. 836...842.

Der Vorstand lädt die Mitglieder des SEV ein, den oben erwähnten Text sowie den folgenden Entwurf zu prüfen und allfällige Bemerkungen dazu bis *spätestens 10. Januar 1959 in doppelter Ausfertigung* dem Sekretariat des SEV, Seefeldstrasse 301, Zürich 8, einzusenden. Sollten keine Bemerkungen eingehen, so würde der Vorstand annehmen, die Mitglieder seien mit dem Text und dem Entwurf einverstanden. Er würde sie in diesem Fall, zusammen mit den entsprechenden Sicherheits-Vorschriften, dem Eidg. Post- und Eisenbahndepartement zur Genehmigung unterbreiten.

Entwurf

**Dimensionsblätter
 zu den Sicherheits-Vorschriften für
 Netzsteckkontakte**

	Blatt
Netz-Haushaltsteckkontakte	
2 P, 10 A, 380 V, Typ 3	S 24527
2 P, 10 A, 380 V, Typ 17	S 24528
2 P + E, 10 A, 380 V, Typ 18	S 24529
2 P + E, 10 A, 380 V, Typ 19	S 24530
2 P + E, 10 A, 380 V, Typ 20	S 24531
3 P + E, 10 A, 380 V, Typ 5	S 24514
2 P + E, 15 A, 500 V~ (250 V-), Typ 7	S 24518
3 P + E, 15 A, 500 V, Typ 8	S 24520
3 P + N + E, 15 A, 500 V, Typ 9	S 24522
3 P + E, 25 A, 500 V, Typ 10	S 24524
Netz-Industriesteckkontakte	
Steckdosenbilder	S 24561
10 A, 50 und 500 V, 50 und 60...1000 Hz, Typen 32, 33, 41 und 43	S 24562
15 A, 50 und 500 V, 50 und 60...1000 Hz, Typen 30, 31, 34, 42 und 44	S 24563
25, 40 und 75 A, 500 V, Typen 21...29	S 24564

Netz-Haushaltsteckkontakt

2 P, 10 A, 380 V
Typ 3

Prise de courant domestique

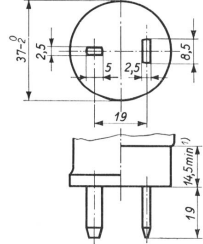
2 P, 10 A, 380 V
Type 3

Blatt — Feuille
S 24 527

Stecker
Fiche

Masse in mm
Dimensions en mm

Ausführung: nur für trockene Räume
Exécution: seulement pour locaux secs



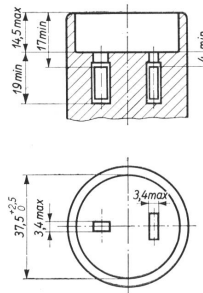
Toleranzen:
Stiftbreite und Stiftdicke $\pm 0,06$ mm
Stiftlänge ± 1 mm
Abstand für unbewegliche Stifte $\pm 0,15$ mm

Tolérances:
Largeur et épaisseur des broches $\pm 0,06$ mm
Longueur des broches ± 1 mm
Entr'axe des broches fixes $\pm 0,15$ mm

- 1) Bis auf die Höhe 14,5 mm darf das maximale Steckerprofil nicht überschritten werden.
- 1) Jusqu'à la hauteur 14,5 mm, le profil maximum de la fiche ne doit pas être dépassé.

Steckdose, nur ortsveränderlich²⁾
Prise mobile, uniquement²⁾

Ausführung: nur für trockene Räume
Exécution: seulement pour locaux secs



- 2) Ortsfeste Steckdosen dieses Typs dürfen nicht ausgeführt werden.
- 2) Les prises fixes de ce type ne doivent pas être exécutées.

Netz-Haushaltsteckkontakt

2 P, 10 A, 380 V
Für Leitungen zu Apparaten mit Sonderisolierung
Typ 17

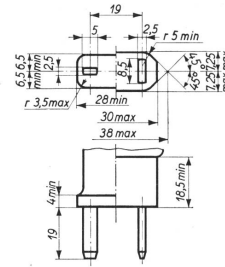
Prise de courant domestique

2 P, 10 A, 380 V
Pour lignes alimentant des appareils à isolement spécial
Type 17

Blatt — Feuille
S 24 528

Stecker
Fiche

Masse in mm
Dimensions en mm

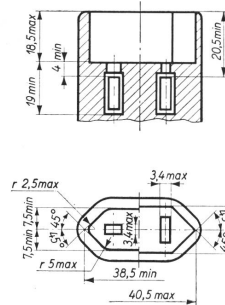


Toleranzen:
Stiftbreite und Stiftdicke $\pm 0,06$ mm
Stiftlänge ± 1 mm
Abstand für unbewegliche Stifte $\pm 0,15$ mm

Tolérances:
Largeur et épaisseur des broches $\pm 0,06$ mm
Longueur des broches ± 1 mm
Entr'axe des broches fixes $\pm 0,15$ mm

Der Steckerkörper muss mit dem Schutzmantel der am Stecker angeschlossenen Leitungsschnur zusammenvulkanisiert oder verschweisst sein. Der Schutzmantel muss am andern Ende der Leitungsschnur, sofern diese nicht an einem Apparat mit Sonderisolierung fest angeschlossen ist, mit dem Dosenkörper einer Apparatesteckdose für Leitungen zu solchen Apparaten oder einer Kupplungssteckdose Typ 17 zusammenvulkanisiert oder verschweisst sein.
Le corps de la fiche doit être vulcanisé ou soudé à la gaine protectrice du cordon relié à la fiche. A moins que l'autre extrémité de ce cordon ne soit fixée à un appareil à isolement spécial, la gaine protectrice doit être également vulcanisée ou soudée au corps d'un connecteur à alvéoles pour lignes alimentant de tels appareils ou d'une prise mobile, type 17.

Steckdose, nur ortsveränderlich¹⁾
Prise mobile, uniquement¹⁾



- 1) Ortsfeste Steckdosen dieses Typs dürfen nicht ausgeführt werden.
- 1) Les prises fixes de ce type ne doivent pas être exécutées.

Netz-Haushaltsteckkontakt

2 P + E, 10 A, 380 V
Typ 18

Prise de courant domestique

2 P + T, 10 A, 380 V
Type 18

Blatt — Feuille
S 24 529

Stecker
Fiche

Masse in mm
Dimensions en mm

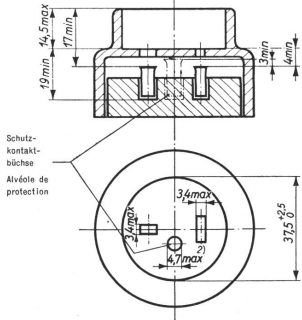
Toleranzen:
Stiftdurchmesser $\pm 0,06$ mm
Stiftbreite und Stiftdicke $\pm 0,06$ mm
Stiftlänge ± 1 mm
Abstand für unbewegliche Stifte $\pm 0,15$ mm

Tolérances:
Diamètre des broches $\pm 0,06$ mm
Largeur et épaisseur des broches $\pm 0,06$ mm
Longueur des broches ± 1 mm
Entr'axe des broches fixes $\pm 0,15$ mm

Der Schutzkontakt darf nicht geschlitzt sein.
La broche de contact de protection ne doit pas être fendue.

Steckdose, nur ortsfest¹⁾
Prise fixe, uniquement¹⁾

Ausführung: nur für trockene Räume
Exécution: seulement pour locaux secs



- 1) Ortsveränderliche Steckdosen dieses Typs dürfen nicht ausgeführt werden.
- 1) Les prises mobiles de ce type ne doivent pas être exécutées.
- 2) An Steckdosen zum Anschluss in Installationen ohne Nullung, Schutzerdung oder Schutzschaltung muss die Einführungsöffnung über der Schutzkontaktbüchse mechanisch widerstandsfähig abgeschlossen sein: Typ 18 Z.
- 2) Pour les prises destinées au raccordement à des lignes sans conducteur de protection et sans conducteur neutre servant à la protection, l'ouverture de l'alvéole de protection doit être pourvue d'une fermeture résistante: type 18 Z.

Netz-Haushaltsteckkontakt

2 P + E, 10 A, 380 V
Typ 19

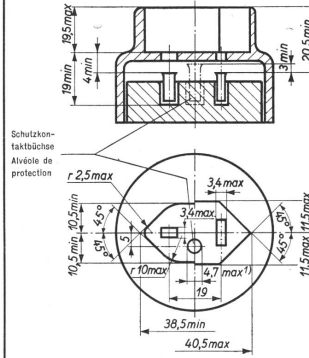
Prise de courant domestique

2 P + T, 10 A, 380 V
Type 19

Blatt — Feuille
S 24 530

Steckdose, ortsfest und ortsveränderlich
Prise fixe et prise mobile

Masse in mm
Dimensions en mm



- 1) An ortsfesten Steckdosen zum Anschluss in Installationen ohne Nullung, Schutzerdung oder Schutzschaltung muss die Einführungsöffnung über der Schutzkontaktbüchse mechanisch widerstandsfähig abgeschlossen sein: Typ 19 Z.
- 1) Pour les prises fixes destinées au raccordement à des lignes sans conducteur de protection et sans conducteur neutre servant à la protection, l'ouverture de l'alvéole de protection doit être pourvue d'une fermeture résistante: type 19 Z.

Netz-Haushaltsteckkontakt

2 P + E, 10 A, 380 V
Typ 20

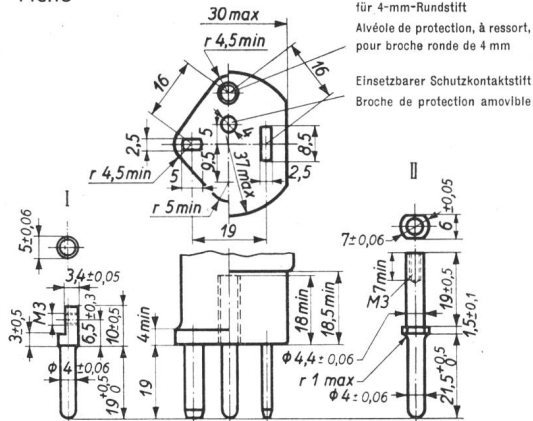
Prise de courant domestique

2 P + T, 10 A, 380 V
Type 20

Blatt — Feuille

S 24 531

Stecker
Fiche



Masse in mm
Dimensions en mm

Toleranzen:

Stiftdurchmesser $\pm 0,06$ mm
Stiftbreite und Stiftdicke $\pm 0,06$ mm
Stiftlänge ± 1 mm
Abstand für unbewegliche Kontakte $\pm 0,15$ mm

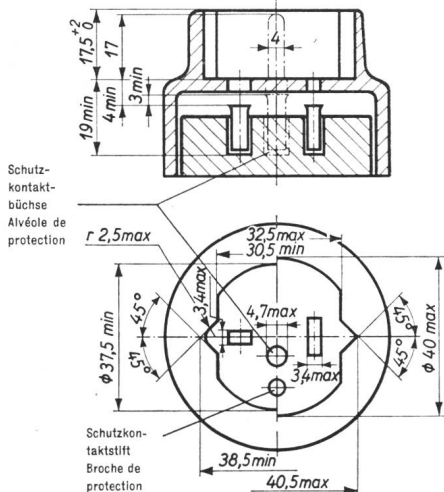
Tolérances:

Diamètre des broches $\pm 0,06$ mm
Largeur et épaisseur des broches $\pm 0,06$ mm
Longueur des broches ± 1 mm
Entraxe des broches fixes $\pm 0,15$ mm

Der Schutzkontaktstift darf nicht geschlitzt sein.

La broche de contact de protection ne doit pas être fendue.

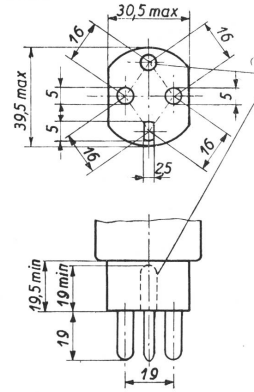
Steckdose, ortsfest und ortsveränderlich
Prise fixe et prise mobile



Der Stecker ist so auszuführen, dass der einsetzbare Schutzkontaktstift mit der Schutzkontaktbüchse unabhängig vom Anschluss des Schutzleiters so verbunden werden kann, dass er in seiner Lage festgehalten ist und sich nicht lockern und nur mit Werkzeugen gelöst werden kann. Kann der Schutzkontaktstift bei Nichtgebrauch nicht unverlierbar im Stecker untergebracht werden, so muss einer der beiden Schutzkontaktstifte I und II eingebaut werden können.

La fiche doit être construite de telle sorte que la broche de protection amovible puisse être reliée avec l'alvéole de protection indépendamment du raccordement du conducteur de protection, de façon à être bien maintenue en position et à ne pas pouvoir se dégager fortuitement; son enlèvement ne doit pouvoir se faire qu'à l'aide d'un outil. Si la broche de protection ne peut pas être logée d'une manière imperdable dans la fiche, lorsqu'elle n'est pas utilisée, l'une des deux broches de protection I et II doit pouvoir être montée.

Stecker
Fiche



Masse in mm
Dimensions en mm

Schutzkontaktbüchse federnd, für 5 mm Rundstift
Alvéole de protection à ressort, pour tige ronde de 5 mm

Toleranzen:

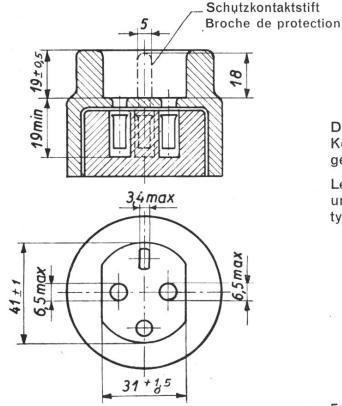
Stiftdurchmesser, Stiftbreite und
Stiftlänge $\pm 0,06$ mm.
Stiftlänge ± 1 mm.
Abstand für unbewegliche Kontakte
 $\pm 0,15$ mm.

Tolérances:

Diamètre, largeur et épaisseur des broches
 $\pm 0,06$ mm.
Longueur des broches ± 1 mm.
Entr'axe des contacts fixes $\pm 0,15$ mm.

Die Stifte dürfen nicht geschlitzt sein.
Les broches ne doivent pas être fendues.

Steckdose, ortsfest und ortsveränderlich
Prise fixe et prise mobile



Die Büchsen müssen auch einwandfreien
Kontakt mit den Steckern Typ 5a und 5b
gewährleisten.

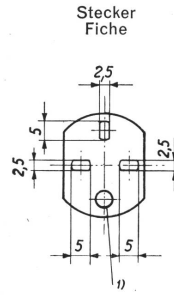
Les alvéoles doivent également garantir
un contact parfait avec les fiches des
types 5a et 5b.

Fortsetzung siehe Rückseite — Suite au verso

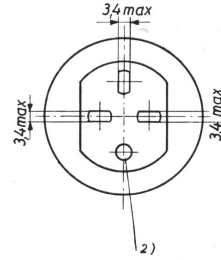
Nebentypen

Types secondaires

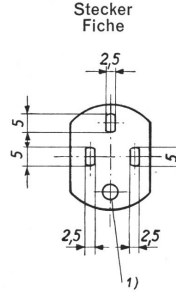
Typ
Type 5 a



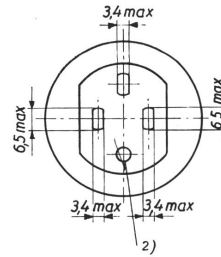
Dose
Prise



Typ
Type 5 b



Dose
Prise



Mit obigen Abweichungen gelten für diese
Nebentypen die gleichen Abmessungen
wie für den Haupttyp (siehe Vorderseite).

A part les exceptions ci-dessus, les di-
mensions du type principal (voir au recto)
sont valables pour ces types secondaires.

1) Schutzkontaktbüchse
2) Schutzkontaktstift

1) Alvéole de protection
2) Broche de protection

Netz-Haushaltsteckkontakt

2 P+E
15 A, 500 V_~ (250 V_~)
Haupttyp 7

Prise de courant domestique

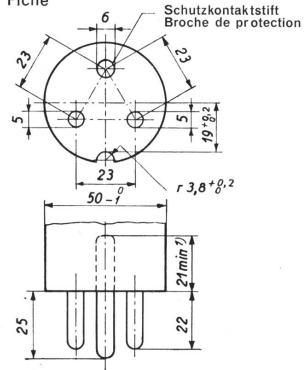
2 P+T
15 A, 500 V_~ (250 V_~)
Type principal 7

Blatt — Feuille

S 24518

Stecker

Fiche



Masse in mm
Dimensions en mm

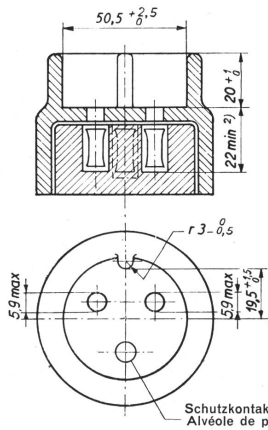
Toleranzen:
Stiftdurchmesser, Stiftbreite und
Stiftlänge ± 0,06 mm.
Stiftlänge ± 1 mm.
Abstand für unbewegliche Stifte ± 0,2 mm.

Tolérances:
Diamètre, largeur et épaisseur des broches
± 0,06 mm.
Longueur des broches ± 1 mm.
Entr'axe des broches fixes ± 0,2 mm.

Die Stifte dürfen nicht geschlitzt sein.
Les broches ne doivent pas être fendues.

1) Länge der Nut.
2) Longueur de l'encoche.

Steckdose, ortsfest und ortsveränderlich
Prise fixe et prise mobile



Die Büchsen müssen auch einwandfreien
Kontakt mit den Steckern Typ 7a und 7b
gewährleisten.

Les alvéoles doivent également garantir
un contact parfait avec les fiches des
types 7a et 7b.

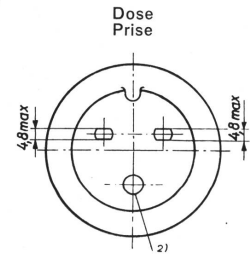
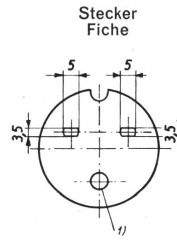
3) Für Schutzkontaktbüchse 25 min.
3) Pour l'alvéole de protection 25 min.

Fortsetzung siehe Rückseite — Suite au verso

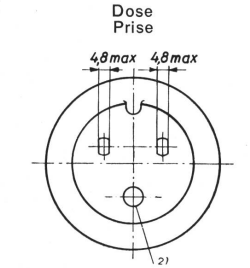
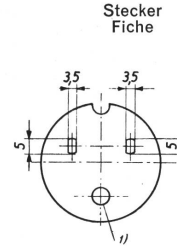
Nebentypen

Types secondaires

Typ
Type 7 a



Typ
Type 7 b



Mit obigen Abweichungen gelten für diese
Nebentypen die gleichen Abmessungen
wie für den Haupttyp (siehe Vorderseite).

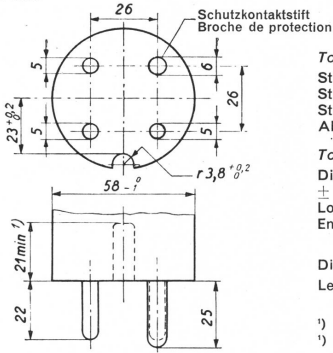
A part les exceptions ci-dessus, les di-
mensions du type principal (voir au recto)
sont valables pour ces types secondaires.

1) Schutzkontaktstift
2) Schutzkontaktbüchse

1) Broche de protection
2) Alvéole de protection

Stecker
Fiche

Masse in mm
Dimensions en mm

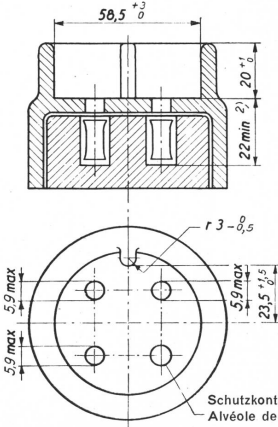


Toleranzen:
Stiftdurchmesser, Stiftbreite und
Stiftstärke $\pm 0,06$ mm.
Stiftlänge ± 1 mm.
Abstand für unbewegliche Stifte $\pm 0,2$ mm.
Tolérances:
Diamètre, largeur et épaisseur des broches
 $\pm 0,06$ mm.
Longueur des broches ± 1 mm.
Entr'axe des broches fixes $\pm 0,2$ mm.

Die Stifte dürfen nicht geschlitzt sein.
Les broches ne doivent pas être fendues.

1) Länge der Nut.
2) Longueur de l'encoche.

Steckdose, ortsfest und ortsveränderlich
Prise fixe et prise mobile



Die Büchsen müssen auch einwandfreien
Kontakt mit den Steckern Typ 8a und 8b
gewährleisten.
Les alvéoles doivent également garantir
un contact parfait avec les fiches des
types 8a et 8b.

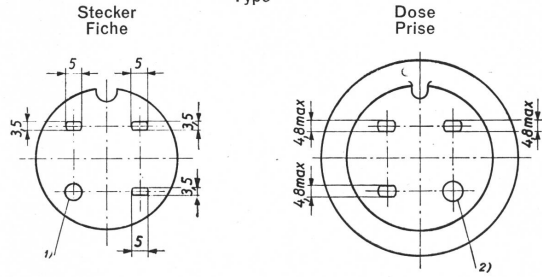
2) Für Schutzkontaktbüchse 25 min.
2) Pour l'alvéole de protection 25 min.

Fortsetzung siehe Rückseite — Suite au verso

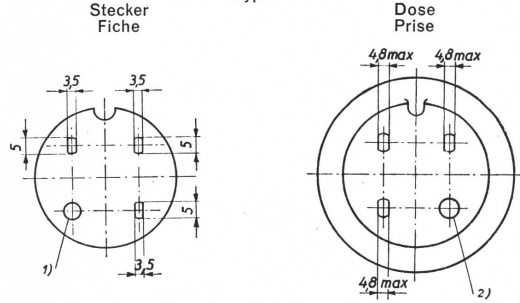
Nebentypen

Types secondaires

Typ
Type 8a



Typ
Type 8b



Mit obigen Abweichungen gelten für diese
Nebentypen die gleichen Abmessungen
wie für den Haupttyp (siehe Vorderseite).

A part les exceptions ci-dessus, les di-
mensions du type principal (voir au recto)
sont valables pour ces types secondaires.

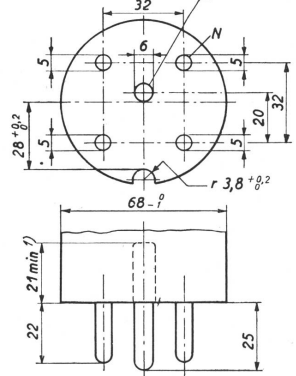
1) Schutzkontaktstift
2) Schutzkontaktbüchse

1) Broche de protection
2) Alvéole de protection

Stecker
Fiche

Schutzkontaktstift
Broche de protection

Masse in mm
Dimensions en mm



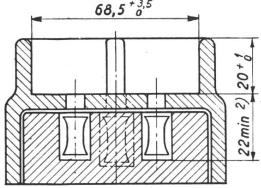
Toleranzen:
Stiftdurchmesser, Stiftbreite und
Stiftdicke $\pm 0,06$ mm.
Stiftlänge ± 1 mm.
Abstand für unbewegliche Stifte $\pm 0,2$ mm.

Tolérances:
Diamètre, largeur et épaisseur des broches
 $\pm 0,06$ mm.
Longueur des broches ± 1 mm.
Entr'axe des broches fixes $\pm 0,2$ mm.

Die Stifte dürfen nicht geschlitzt sein.
Les broches ne doivent pas être fendues.

1) Länge der Nut.
1) Longueur de l'encoche.

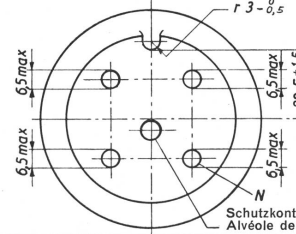
Steckdose, ortsfest und ortsveränderlich
Prise fixe et prise mobile



Die Büchsen müssen auch einwandfreien
Kontakt mit den Steckern Typ 9a und 9b
gewährleisten.

Les alvéoles doivent également garantir
un contact parfait avec les fiches des
types 9a et 9b.

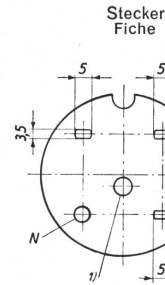
2) Für Schutzkontaktbüchse 25 min.
2) Pour l'alvéole de protection 25 min.



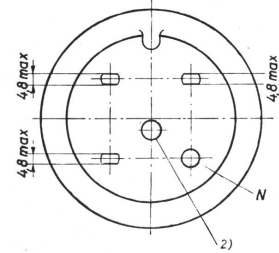
Schutzkontaktbüchse
Alvéole de protection

Fortsetzung siehe Rückseite
Suite au verso

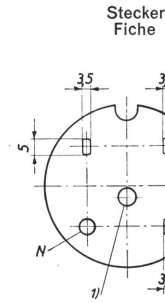
Typ
Type 9a



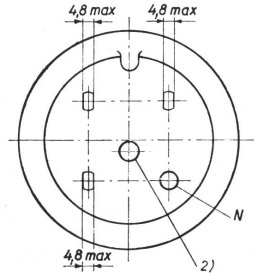
Dose
Prise



Typ
Type 9b



Dose
Prise

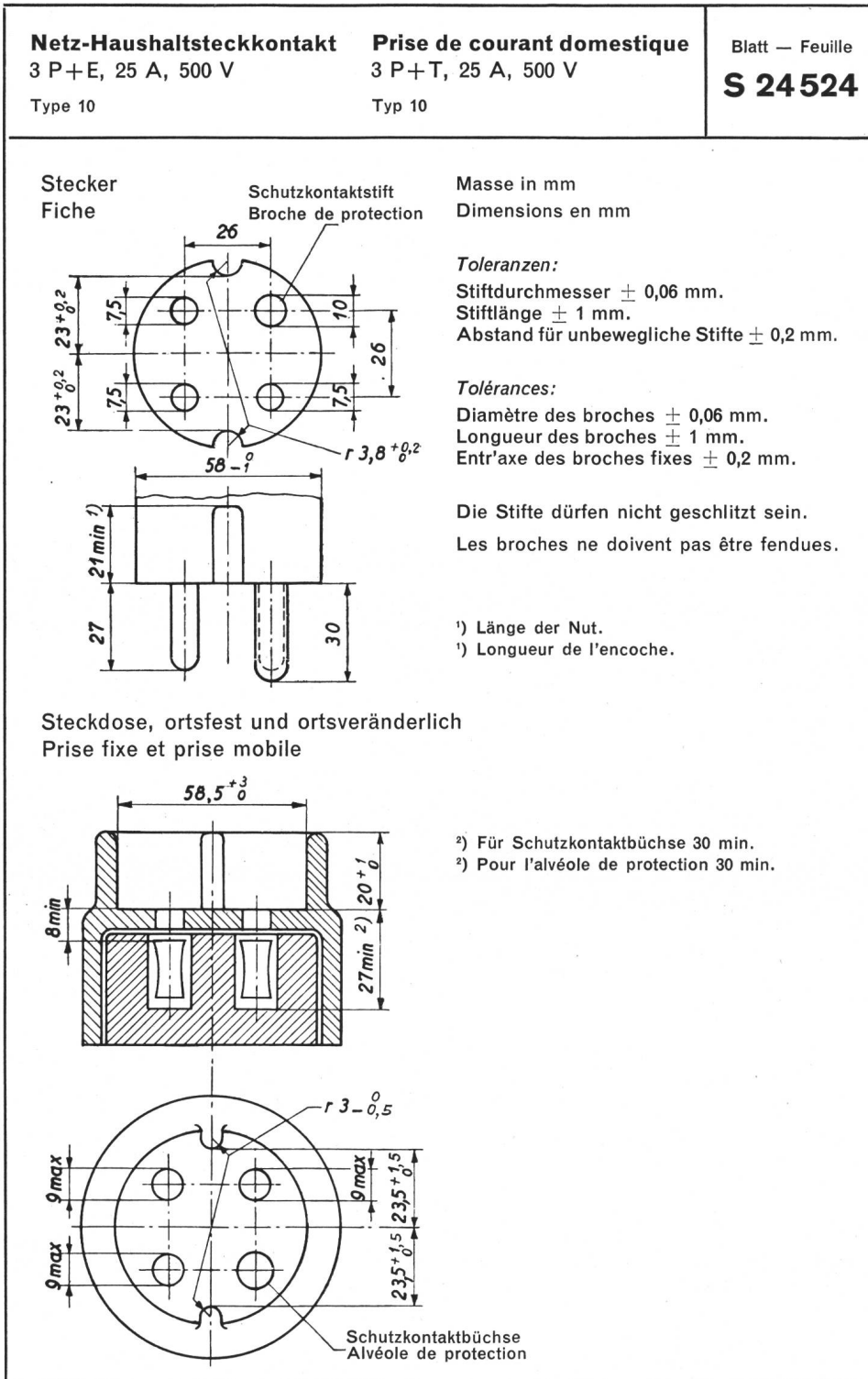


Mit obigen Abweichungen gelten für diese
Nebentypen die gleichen Abmessungen
wie für den Haupttyp (siehe Vorderseite).

A part les exceptions ci-dessus, les di-
mensions du type principal (voir au recto)
sont valables pour ces types secondaires.

1) Schutzkontaktstift
2) Schutzkontaktbüchse

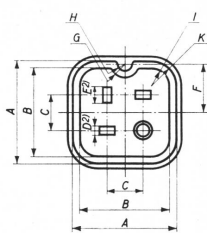
1) Broche de protection
2) Alvéole de protection



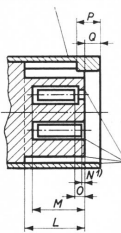
Industriesteckkontakte Steckdosenbilder		Prises de courant et connecteurs industriels Croquis des prises et connecteurs à alvéoles			Blatt — Feuille S 24561
Nennfrequenz Fréquence nominale	Polzahl Nennspannung Nombre de pôles Tension nominale	Nennströme Courants nominaux			
		10 A	15 A	25, 40, 75 A	
50 Hz	2 P + E/T 500 V				Typen Types 21, 24, 27 S 24564 ¹⁾
		Typ 33 S 24562 ¹⁾ Type 133 S 24567 ²⁾			
	3 P + E/T 500 V				Typen Types 22, 25, 28 S 24564 ¹⁾
		Typ 32 S 24562 ¹⁾ Type 132 S 24567 ²⁾	Typ 30 S 24563 ¹⁾ Type 130 S 24568 ²⁾		
	3 P + E/T (D) 500 V				Typen Types 23, 26, 29 S 24564 ¹⁾
			Typ 31 S 24563 ¹⁾ Type		
	3 P + N + E/T 500 V				Legende: Légende: ● Schutzkontakt ■ Contact de protection
			Typ 34 S 24563 ¹⁾ Type 134 S 24568 ²⁾		■ Nullleiterkontakt ■ Contact de neutre
60...1000 Hz	3 P 50 V				■ Polkontakt □ Contact de phase
		Typ 43 S 24562 ¹⁾ Type 143 S 24567 ²⁾	Typ 44 S 24563 ¹⁾ Type 144 S 24568 ²⁾		
	3 P + E/T 500 V				
		Typ 41 S 24562 ¹⁾ Type 141 S 24567 ²⁾	Typ 42 S 24563 ¹⁾ Type 142 S 24568 ²⁾		

1) Netzsteckkontakte
Prises de courant
2) Apparatesteckkontakte
Connecteurs

**Netzsteckdose
 Prise**



**Deckelscharnierseite
 Côté charnière du couvercle**

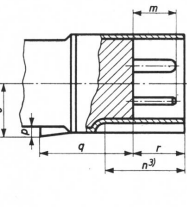
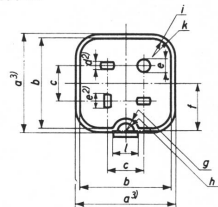


Netzsteckdose
 Prise

Netzstecker
 Fiche

Allseitig gerundet oder
 abgeschragt
 Arrondi ou biseauté de toutes
 parts

**Netzstecker
 Fiche**



Masse in mm Dimensions en mm

Netzsteckdose Prise	A	B	C	D	E	F	G	H	I	K	L	M	N	O	P	Q	R
	39,5	34,5	13,5	3,4	6	19	5,5	2,6	7	8	21	20,5	1	4	9	6	1...
	+1,5	0	-1,5	max	max		+1	0	0	+1	min	min	max	min	min	+3	2,5
	0						0	-0,4	-1	0						0	
Netzstecker Fiche	a	b	c	d	e	f	g	h	i	k	l	m	n	o	p	q	r
	38,5	35,5	13,5	2,5	5	19	5	3,2	7,5	9	14	19	31	21	3	36	20
	0	+1	±0,15	±0,06	±0,06		max	+0,4	max	0	max	±1	min	±1	+1,5	±1	±1
	-1	0					max	0	max	-1					0		

- 1) Nur für Schutzkontakte. 1) Uniquement pour contacts de protection.
 2) Für alle Flachkontakte. 2) Pour tous les contacts plats.
 3) Die Masse a müssen auf die Höhe n eingehalten werden. 3) Les cotés a doivent être observées sur toute la hauteur n.

Fortsetzung siehe Rückseite

Suite au verso

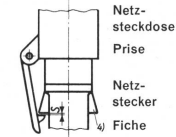
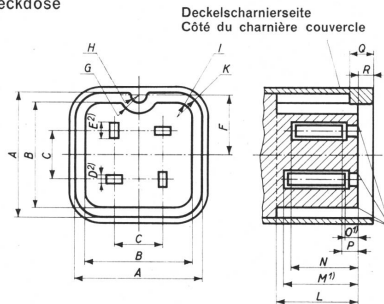
**Ausführungsarten
 Netzsteckdosenbilder**

**Genres d'exécutions
 Croquis des prises**

Nennfrequenz Fréquence nominale	Pozahl Nennstrom Nennspannung Nombre des pôles Courant nominal Tension nominale	Form und Anordnung der Kontakte Forme et disposition des contacts	Bemerkungen Remarques
50 Hz	2 P + E/T 10 A 500 V	 Typ 33	
	3 P + E/T 10 A 500 V	 Typ 32	
60...1000 Hz	3 P 10 A 50 V	 Typ 43	Ortsfeste Netzsteckdosen sind mit einem separaten Kennzeichnungsschild mit der Aufschrift der Nennfrequenz zu versehen. Les prises fixes doivent être munies d'une plaque séparée portant l'indication de la fréquence nominale.
	3 P + E/T 10 A 500 V	 Typ 41	Ortsfeste Netzsteckdosen sind mit einem separaten Kennzeichnungsschild mit der Aufschrift der Nennfrequenz zu versehen. Les prises fixes doivent être munies d'une plaque séparée portant l'indication de la fréquence nominale.

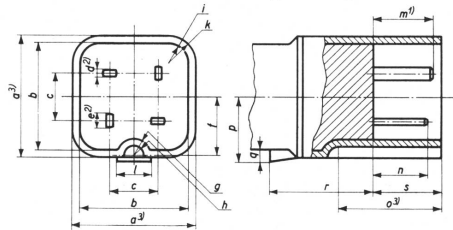
- Polkontakt.
Contact de phase.
 Schutzkontakt.
Contact de protection.

Netzsteckdose
 Prise



Allseitig gerundet oder abgeschragt
 Arrondi ou biseauté de toutes parts

Netzstecker
 Fiche



Masse in mm Dimensions en mm

Netzsteckdose Prise	A	B	C	D	E	F	G	H	I	K	L	M	N	O	P	Q	R	S
	49,5 +1,5 0	41 -1,6	19	3,4 max	6 max	24	7,5 +1,5 0	3 -0,5	8,5 0	10 +1	32 min	29 min	26 min	5 max	6 min	9 min	6 +3 0	1... 2,5
Netzstecker Fiche	a	b	c	d	e	f	g	h	i	k	l	m	n	o	p	q	r	s
	48,5 0	42,5 +3,5 0	19	2,5 ±0,15	5 ±0,06	24	6,5 ±0,06	3,6 +0,4 0	9 max	11 -1	20 max	28 ±1	25 ±1	40 min	26 ±1	4 +2 0	52 ±1	30 ±1

- | | |
|--|---|
| 1) Nur für Schutzkontakte. | 1) Uniquement pour contacts de protection. |
| 2) Für alle Kontakte. | 2) Pour tous les contacts. |
| 3) Die Masse a müssen auf die Höhe o eingehalten werden. | 3) Les cotes a doivent être observées sur toute la hauteur o. |
| 4) Dieser Ansatz ist nur für Typ 31 erforderlich. | 4) Ce nez est nécessaire seulement pour le type 31. |

Fortsetzung siehe Rückseite

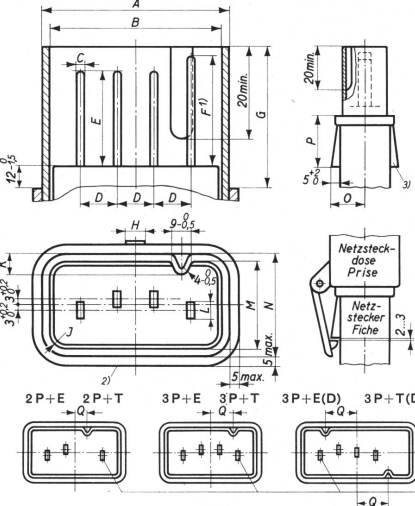
Suite au verso

Ausführungsarten Genres d'exécutions
Netzsteckdosenbilder Croquis des prises

Nennfrequenz Fréquence nominale	Polzahl Nennstrom Nennspannung Nombre de pôles Courant nominal Tension nominale	Form und Anordnung der Kontakte Forme et disposition des contacts	Bemerkungen Remarques
50 Hz	3 P + E/T 15 A 500 V	 Typ 30	
	3 P + E/T (D) 15 A 500 V	 Typ 31	Büchsen a und b sind elektrisch miteinander verbunden. Les alvéoles a et b doivent être reliées entre elles électriquement. Im Stecker kann Stift a oder b weggelassen werden. Dans la fiche on peut supprimer les broches a ou b.
	3 P + N + E/T 15 A 500 V	 Typ 34	
60...1000 Hz	3 P 15 A 50 V	 Typ 44	Ortsfeste Netzsteckdosen sind mit einem separaten Kennzeichnungsschild mit der Aufschrift der Nennfrequenz zu versehen. Les prises fixes doivent être munies d'une plaque séparée portant l'indication de la fréquence nominale.
	3 P + E/T 15 A 500 V	 Typ 42	Ortsfeste Netzsteckdosen sind mit einem separaten Kennzeichnungsschild mit der Aufschrift der Nennfrequenz zu versehen. Les prises fixes doivent être munies d'une plaque séparée portant l'indication de la fréquence nominale.

- Polkontakt.
Contact de phase.
- Schutzkontakt.
Contact de protection.
- Nulleiterkontakt.
Contact de neutre.

Netzstecker / Fiche



Toleranzen:
 Stiftbreite und Stiftdicke
 $\pm 0,1$ mm.
 Stifflänge ± 1 mm.
 Abstand für unbewegliche
 Stifte $\pm 0,2$ mm.

Tolérances:
 Largeur et épaisseur des
 broches $\pm 0,1$ mm.
 Longueur des broches ± 1 mm.
 Entr'axe des broches fixes
 $\pm 0,2$ mm.

Stiftform
 Forme des broches

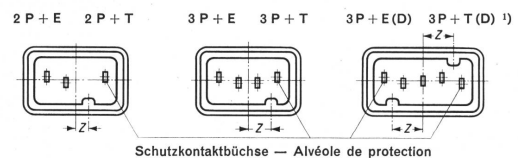
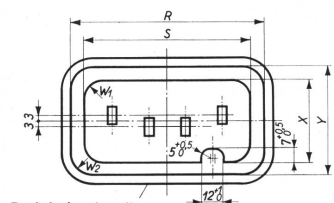
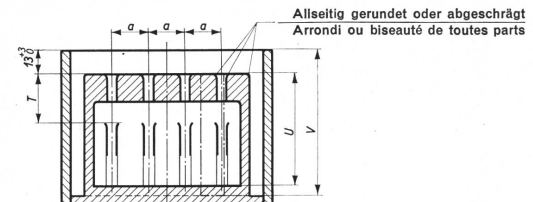
Ausführung Exécution	Typ Type	A	B min	C	D	E	F ¹⁾	G	H max	J	K	L	M min	N	O	P	Q	
2P+E	2P+T	21	+1,5 0	68,5	2,5	14,5	42	50	66-1,5	10	5-2	9,5-0,5	8	38	45+1	30±2	48-1	10±0,3 20±0,3
3P+E(D)	3P+T(D)	23	+1,5 0	83														26±0,4
2P+E	2P+T	24	+1,5 0	80	3	18	44	52	68-1,5	10	7-2	10-0,5	9	41	49+1	32±2	50-1	10±0,3 22±0,4
3P+E(D)	3P+T(D)	26	+1,5 0	97														30±0,4
2P+E	2P+T	27	+1,5 0	102	4	20	52	62	78-1,5	12	10-2	10,5-0,5	16	47	56+1	35±2	56-1	10±0,3 25±0,4
3P+E(D)	3P+T(D)	29	+1,5 0	113														35±0,5

1) Gilt für Schutzkontaktstift.
 2) Der Steckeranschlag kann auch durch Nocken erfolgen.
 3) Dieser Ansatz ist zusätzlich für 3 P + E (D).

1) Pour broche de protection.
 2) Comme butée pour la fiche on peut aussi prévoir des bossages.
 3) Ce nez est nécessaire pour 3 P + T (D).

Fortsetzung siehe Rückseite — Suite au verso

Netzsteckdose
 Prise



Ausführung Exécution	Typ Type	R	S	T min.	U min.	V min.	W ₁	W ₂	X	Y	Z	a
2P+E	2P+T	21	+1,5 0	0	21	50	68	5+2	0	0	+1	10±0,3 20±0,3
3P+E	3P+T	22	79	66,5-2,4				7-2	36-1,3	48	0	14,5
3P+E(D)	3P+T(D)	23	+1,5 0	0								26±0,4
2P+E	2P+T	24	+1,5 0	0	21	52	70	7+2	0	0	+1	10±0,3 22±0,4
3P+E	3P+T	25	92	78-2,8				9-2	39-1,3	52	0	18
3P+E(D)	3P+T(D)	26	+2 0	95-3,6								30±0,4
2P+E	2P+T	27	+2 0	0	26	62	80	10+2	0	0	+1	10±0,3 25±0,4
3P+E	3P+T	28	106	90-3,2				13-2	45-1,4	59	0	20
3P+E(D)	3P+T(D)	29	+2,5 0	0								35±0,5
			128	110-4								

1) Schutzkontaktbüchsen elektrisch miteinander verbunden.
 1) Alvéoles de protection reliées entre elles électriquement.

Redaktoren: H. Marti, E. Schiess, H. Lüholf, K. Shah, Ingenieure des Sekretariates.
 Chefredaktor: H. Luech, Ingenieur, Sekretär des SEV.