

Zeitschrift: Bulletin des Schweizerischen Elektrotechnischen Vereins
Herausgeber: Schweizerischer Elektrotechnischer Verein ; Verband Schweizerischer Elektrizitätswerke
Band: 50 (1959)
Heft: 26

Rubrik: Energie-Erzeugung und -Verteilung : die Seiten des VSE

Nutzungsbedingungen

Die ETH-Bibliothek ist die Anbieterin der digitalisierten Zeitschriften. Sie besitzt keine Urheberrechte an den Zeitschriften und ist nicht verantwortlich für deren Inhalte. Die Rechte liegen in der Regel bei den Herausgebern beziehungsweise den externen Rechteinhabern. [Siehe Rechtliche Hinweise.](#)

Conditions d'utilisation

L'ETH Library est le fournisseur des revues numérisées. Elle ne détient aucun droit d'auteur sur les revues et n'est pas responsable de leur contenu. En règle générale, les droits sont détenus par les éditeurs ou les détenteurs de droits externes. [Voir Informations légales.](#)

Terms of use

The ETH Library is the provider of the digitised journals. It does not own any copyrights to the journals and is not responsible for their content. The rights usually lie with the publishers or the external rights holders. [See Legal notice.](#)

Download PDF: 03.04.2025

ETH-Bibliothek Zürich, E-Periodica, <https://www.e-periodica.ch>

Energie-Erzeugung und -Verteilung

Die Seiten des VSE

Belastungsregistriergeräte mit statistischer Auswertung

von H. Strauch, Berlin

(Fortsetzung aus Nr. 25, S. 1258)

621.317.782.087.6 : 519.24

Stromstufendauerzähler von Ferrari

Beim Stromstufendauerzähler von Ferrari [56] wird im Unterschied zum Siemensgerät der Augenblickswert des Stromes alle 6 Minuten bzw. alle 36 Sekunden durch einen Strommesser mit Fallbügel gemessen. Beim Niederdrücken des Fallbügels über einen der 18 Stufenkontakte wird ein Impuls in einem bestimmten Stromkreis ausgelöst und damit das zugehörige Zählwerk (Fig. 9) um eine Einheit weiterschaltet. Unterhalb der Messwertskala ist ein Zählwerk eingebaut, das die Gesamtzahl der Fallbügelhübe registriert, so dass man durch Vergleich mit der Summe der Zähldaten auf den 18 Zählwerken eine Kontrolle über die Funktion des gesamten Gerätes hat.

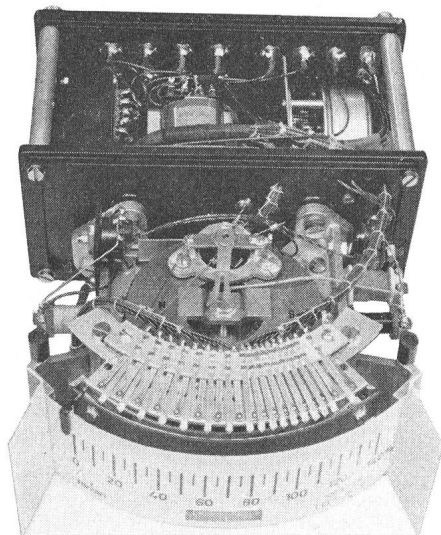


Fig. 9

Stromstufen-Dauerzähler nach Ferrari. Mess- und Hubzählwerk

Die zeichnerische Darstellung der Belastungsdauerlinie aus den Zähldaten bereitet dann keine Schwierigkeiten. Bei routinemässigen Arbeiten empfiehlt es sich, vorbereitetes Diagrammpapier zu verwenden, welches auf die — meist ungleichmässige — Merkmalsteilung Rücksicht nimmt.

Da die Augenblickswerte registriert werden, ist damit zu rechnen, dass bei Registrierung eines bestimmten Belastungsverlaufs die Belastungsdauerlinie beim Ferrari-Gerät in ihrem Anfang höher liegt als beim Siemensgerät. Der Flächeninhalt muss jedoch der gleiche sein.

Auswertgerät von Masing. Analogverfahren

Das Auswertgerät M 128 von W. Masing [57...59], das allgemein zur automatischen Zählung von Mess-

werten nach dem Prinzip der Summenhäufigkeitsverteilung entwickelt worden ist, kann auch für Registrierzwecke in der Elektrizitätswirtschaft ver-

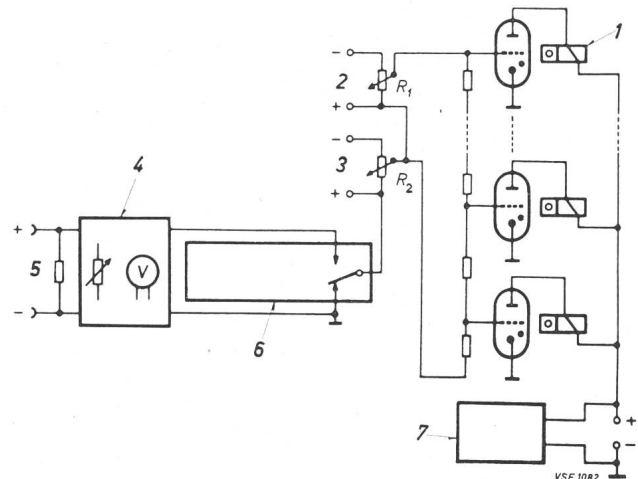


Fig. 10

Schaltbild des Auswertgeräts M 128 von W. Masing

V	Voltmeter	3	Klassenlage
R_1	Widerstand	4	Empfindlichkeitsregler
R_2	Widerstand	5	Messwert
1	Zählwerke	6	Elektronischer Impulsgeber
2	Klassenbreite	7	Löschimpulse

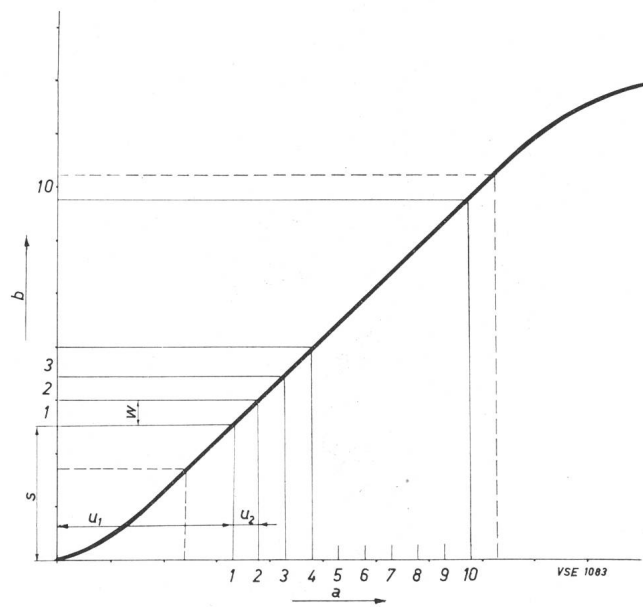


Fig. 11

Kennlinien der Elektronenröhren für Auswertgerät M 128

a	Zündpunkte der Röhren	u_1	Klassenlage
b	Nichtelektrische Messgrösse	u_2	Klassenbreite
s	Klassenlage	w	Klassenbreite

wendet werden. Der Messwert muss lediglich in eine proportionale Gleichspannung umgewandelt wer-

den [60]. Das Prinzipschaltbild ist in Fig. 10 wiedergegeben. Jeder Klasse ist eine Thyatronröhre zugeordnet, die eine entsprechende konstante Gittervorspannung erhält. Die Röhren haben verschieden abgestufte Zündspannungen (Fig. 11). Man erhält auf diese Weise elektrisch abgestufte Klassengrenzen hoher Genauigkeit. Durch Einstellen des Potentiometers R_1 (Fig. 10) kann die Klassenbreite, durch Regulieren des Potentiometers R_2 die Klassenlage (Mittelwert) vor Ausführung der Registrierung ver-

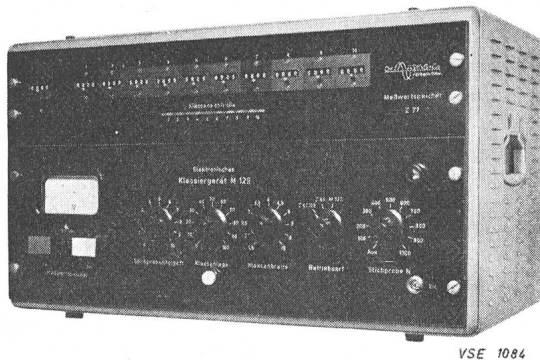


Fig. 12
Ansicht des Auswertgeräts M 128 von Masing

ändert werden. Wird z. B. der Messwert von $\frac{4}{10}$ des Messbereichs in das Gerät eingegeben, so zünden die ersten vier Röhren. Dadurch werden die zugehörigen Stromkreise geschlossen und die entsprechenden vier Zählwerke um je eine Einheit weiterschaltet. Fig. 12 zeigt die Ansicht des Gerätes. Die Tasten im rechten Teil ermöglichen ausserdem die Eingabe der Messgrößen von Hand. Es lassen sich 1000 Messwerte in drei Minuten auswerten.

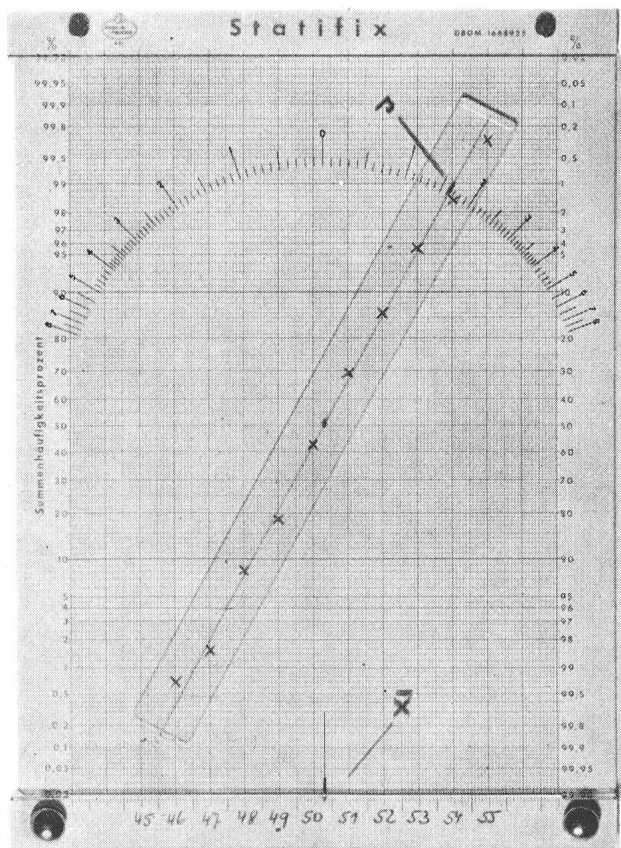


Fig. 13
Statifix-Rechenplatte von A. W. Faber-Castell

Über eine Weiterentwicklung, den Messwertspeicher $M 129$, orientiert das Schrifttum [61, 62]. Dieser Apparat stellt die stetig veränderliche Analogspannung in Abständen von $\frac{1}{25}$ Sekunde fest und speichert sie nach dem Summenhäufigkeitsverfahren auf den entsprechenden Zählwerken.

Die Auswertung der Summenhäufigkeitsverteilung kann durch den Auswertblock $AWF 172 a$ [63] oder durch die Statifix-Rechenplatte [61, 64] Nr. 991 der Firma *A. W. Faber-Castell* erleichtert werden (Fig. 13). Mit einem Fettstift werden die einzelnen Punkte der Summenhäufigkeitsprozentwerte in ein Wahrscheinlichkeitsnetz eingetragen. Eine Deckplatte aus Plexiglas wird dann in waagrechter Richtung so verschoben und ein Lineal so um seinen $50,0\%$ -Punkt gedreht, bis dieses Lineal mit der «besten Geraden» durch die Punktfolge nach Augenmass übereinstimmt. Man kann dann sofort den Mittelwert unten auf der waagerechten Skala und die Streuung (Standardabweichung) in Einheiten der Klassenbreite auf der Winkelskala ablesen. Hilfstabellen ermöglichen die schnelle Bestimmung der Vertrauensgrenzen für den Mittelwert. Die Auswertung ist am einfachsten, wenn eine Gaußsche Verteilung vorliegt. Es ist jedoch zu beachten, dass in der Elektrizitätswirtschaft in vielen Fällen zwischen zeitlich benachbarten Werten der Belastung eine enge Korrelation bestehen kann, so dass dann eine andere Auswertungsmethode erforderlich wird [65].

Digitaler Messwertspeicher nach Masing

Der Messwertspeicher $M 121$ verarbeitet Kontakt- oder Spannungsimpulse bis zu einer Höchstzahl von 20 Impulsen in der Sekunde. Diese können z. B. dadurch ausgelöst werden, dass der Zeiger eines Messinstrumenten-Skala durch Löcher unterbrochen wird und auf der dem Zeiger entgegengesetzten Seite sich eine Lampe befindet. Die Anzahl der Impulse ist also dann etwa proportional dem Ausschlagwinkel. Es ist zu beachten, dass nach jedem Registriervorgang der Zeiger wieder in seine Nullstellung zurückkehren muss; auch darf der Zeiger bei der Einstellung nicht auf den Endwert überschwingen.

Der Messwertspeicher besitzt insgesamt 10 Zählwerke, deren Steuerung über Thyatrons erfolgt. Werden mehr als 10 Impulse vom Kontaktgeber geliefert, so wird ein Impulswandler in Form einer elektrischen Untersetzung (Drehwähler, Flip-Flop-Schaltung) zwischengeschaltet. Das Gerät besitzt Einrichtungen zur Einstellung der Klassenlage (Mittelwert).

Gerät zur direkten Anzeige der Belastungsdauerlinie (AEG)

Bei den bisher beschriebenen Geräten ist zur Ermittlung der Klassenhäufigkeiten, der Summenhäufigkeiten oder der Belastungsdauerlinie eine Übertragung der Werte aus den Zählwerken in Tabellen und/oder Diagrammpapier von Hand erforderlich. Aber auch dieser Vorgang lässt sich automatisieren, wie eine Neuentwicklung der *AEG* beweist [66, 67].

Der Messbereich wird in 18 Klassen von $0 \dots 130\%$ des Nennwertes in Stufen von 10% , im Bereich von $60 \dots 110\%$ sogar in 5% -Stufen, unterteilt. Diese Klas-

senbildung gestattet eine besonders gute Beurteilung der zu untersuchenden Verteilung in der Nähe des Nennwertes.

Die Wirkungsweise des Gerätes beruht auf dem Kompensator-Prinzip [68, 69]. Der Messwert wird in eine Gleichspannung umgeformt und mit einer Präzisionsgleichspannung verglichen. Hierzu wird ein Potentiometer entsprechend betätigt, so dass seine Stellung im abgeglichenen Zustand ein Mass für die Höhe des Messwertes ist. Jeder Potentiometerstellung ist eine bestimmte Anzahl von Kuppelantrieben zugeordnet, welche die mit ihm verbundenen horizontal angeordneten Schraubenspindeln im Anzeigergerät verdrehen und damit Anzeigemarken nach rechts verschieben (Fig. 14). Die An-

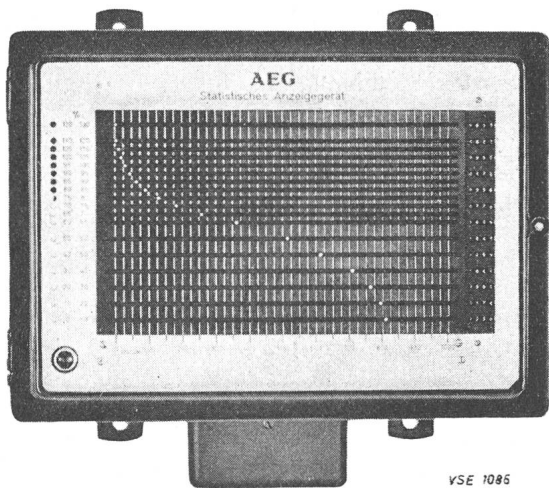


Fig. 14
Gerät zur unmittelbaren Gewinnung der Belastungs-Dauerlinie (AEG)

zeigemarken tragen kleine Spitzen. Drückt man gegen das Gerät ein vorgedrucktes Papier im Format DIN A 4, so bildet sich die Belastungsdauerlinie durch die entsprechende Lage von 18 kleinen Löchern auf dem Papier ab. Durch geeignete Wahl von Wechselrädern für den Spindeltrieb lässt sich die Registrierperiode für Tageskurven (40 h), Wochenkurven (200 h), Monatskurven (1000 h) und Jahreskurven (10 000 h) einstellen.

Registrierung der Belastung in Abhängigkeit von der Zeit

Im allgemeinen sind die Geräte, welche die Belastung in Abhängigkeit von der Zeit registrieren, von grösserer Bedeutung als jene Geräte, die im vorigen Abschnitt beschrieben wurden. Denn eine Beeinflussung der Belastungskurve ist nur dann möglich, wenn man weiss, zu welchen Zeiten z. B. Last abgeworfen (spitzenfreie Energieentnahme) bzw. zusätzlich Last aufgenommen werden soll (z. B. Einschalten von Warmwasserbereitern mittels Tonfrequenzsteuerung).

Die Registrierung kurzzeitiger Belastungsspitzen von Bruchteilen einer Sekunde bis zu einigen Sekunden Dauer (Einschalten von Motoren, Kurzschlüsse) ist meist uninteressant, da sie im allgemeinen keinen nachteiligen Einfluss auf die Anlagenteile der Kraftwerke oder der Verteilungsnetze ausüben. Vielmehr bestimmen die Leistungsmittelwerte

über etwa eine Viertelstunde und mehr die thermische Beanspruchung der Generatoren, Transformatoren, Kabel, Steigleitungen usw.

Bei den Geräten wird die Belastungsregistrierung auf eine Arbeitsmessung in einer gewissen Zeit zurückgeführt. Bei einem Teil der Geräte wird jeweils nach Inanspruchnahme einer bestimmten elektrischen Arbeit ein Impuls ausgelöst; z. B. werden Löcher in einen mit gleichbleibender Geschwindigkeit laufenden Papierstreifen gestanzt oder Impulse auf ein Magnetband gegeben. Die Ermittlung der Viertelstunden-, Halbstunden- oder Stundenbelastung erfolgt erst im Auswertegerät, wo die Unterteilung in Registrierperioden vorgenommen wird. In anderen Geräten werden zunächst die Impulse in Zählwerken, Druckvorrichtungen, Lochstanzapparaten usw. gespeichert. Die mittlere Belastung innerhalb der Registrierperiode ist bereits im Aufnahmegerät ersichtlich. Da man in der Registrierperiode mit Fehlern von ± 1 Impuls rechnen muss, ist die Genauigkeit der Registrierung im allgemeinen um so höher, je mehr Impulse maximal in der Registrierperiode vom Registriergerät aufgenommen werden können.

Festmengenregistriergerät von Ferrari und seine Weiterentwicklungen [23, 24, 70...75]

Das Festmengen-Registriergerät nach Ferrari gehört zur ersten Gruppe der oben angegebenen Registriergeräte. Hier werden 3 verschiedene Geräte benötigt:

1. ein Elektrizitätszähler mit Festmengen-Kontakt;
2. das Festmengenregistriergerät¹⁾, das an jeder Meßstelle angebracht ist und zwei getrennte Vorgänge zu registrieren gestattet;
3. der Auswertautomat, der zur Auswertung zahlreicher Meßstreifen an zentraler Stelle benutzt wird.

Die Wirkungsweise des Aufnahmegegeräts ist wie folgt: Ein 2 cm schmaler, besonders präparierter Papierstreifen bewegt sich mit konstanter Geschwindigkeit, im allgemeinen mit 1 mm/min. Sobald eine Festmenge, d. h. eine bestimmte Anzahl kWh verbraucht ist, wird ein Impuls ausgelöst, der eine Stanze betätigt und in den Papierstreifen ein Loch stanzt. Die Gerätekonstante ist also hier nicht die Messperiode, sondern die Menge der elektrischen Arbeit. Die Papierstreifen haben eine Laufzeit von etwas mehr als einem Monat.

Die Registrierstreifen müssen zunächst umgespult werden. Dann werden sie dem Auswertautomaten zugeführt²⁾, der 26 Zählwerke besitzt. Führt man eine «tageszeitabhängige Analyse» durch, dann werden z. B. auf dem 10. Zählwerk alle Festmengen registriert³⁾, die an den verschiedenen aufeinanderfolgenden Tagen während der ganzen Registrierperiode in der Zeit von 10 bis 11 Uhr gestanzt worden sind. Dasselbe vollzieht sich auf dem nächsten Zählwerk für die Zeit von 11 bis 12 Uhr und so fort durch alle 24 Stunden des Tages. Um einen Monatsstreifen auszuwerten, stellt man die Tages- und Stun-

¹⁾ s. Bull. SEV, Seiten des VSE, Bd. 49(1958), Nr. 17, S. 820...821, Fig. 4 und 5.

²⁾ s. Bull. SEV, Seiten des VSE, Bd. 49(1958), Nr. 17, S. 821, Fig. 6.

³⁾ s. Bull. SEV, Seiten des VSE, Bd. 49(1958), Nr. 17, S. 821, Fig. 7.

denwerte richtig ein, lässt den Streifen etwa 1½ Stunden durchlaufen und kann die Ergebnisse an den Zählwerken ablesen. Damit hat man die Daten zur Berechnung der Ganglinie für die mittlere Stundenbelastung aus einem ganzen Monat gewonnen. Da die Tage des Wochenendes eine wesentlich andere Belastungscharakteristik als die Wochenarbeitstage Montag bis Freitag aufweisen, sind am Automaten 14 Hebelschalter angeordnet, durch die man nach Belieben jeden Halbtag ein- bzw. ausschalten kann. Will man eine Lochbahn des Registrierstreifens z. B. für Haushaltuntersuchungen für die Tage Montag bis Freitag, Samstag und Sonntag getrennt auswerten, so sind 3 Durchläufe des Streifens durch den Automaten erforderlich. Durch eine Zusatzeinrichtung kann man zwar mit einem einzigen Streifendurchlauf auskommen (eigene Sonderkonstruktion), jedoch erhält dadurch die Auswerteinrichtung wieder halbautomatischen Charakter. Die «Uhren» links und rechts sind Stunden- bzw. Tagesanzeigen, die vorher richtig eingestellt werden müssen, damit Synchronismus zwischen Streifenabdruck und den Zählwerken hergestellt wird. Der oben erwähnte Automat ist für Stundenauswertung eingerichtet.

Bei der tageszeitabhängigen Analyse ermittelt man die Durchschnittswerte der Belastung für die einzelnen Stunden über einen längeren Zeitraum, bzw. über einen ganzen Monat. Man kann also mit dem Automaten nicht die Streuungen der Stundenbelastungen um ihre jeweiligen Mittelwerte feststellen. Hierzu wäre «Handauswertung» erforderlich. Da der Mindestabstand zwischen zwei Löchern 3 mm nicht unterschreiten darf, kann man in der Stunde höchstens 20 Impulse auf die Stanzen geben. Bei der Betrachtung der Genauigkeit dieses Geräts muss hier beachtet werden, dass im allgemeinen Monats- oder Jahresmittel gebildet werden sollen. Die Genauigkeit ist infolgedessen wesentlich höher, als man zunächst aus der maximalen Impulszahl von 20 je Stunde zu folgern geneigt ist.

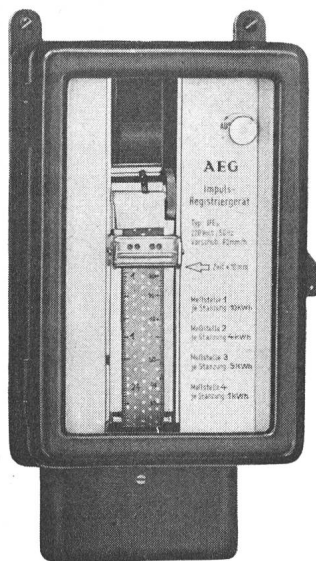


Fig. 15

Impulsregistriergeräte der AEG für Reziprokverfahren

den dazugehörigen Relais verdoppelt bzw. vervierfacht werden muss.

Der Auswertautomat kann noch andere Funktionen übernehmen. So werden bei der Intensitätsauswertung jeweils gleiche Lochabstände auf dem zugeordneten Zählwerk gezählt. Damit kann die Belastungsdauerlinie eines ganzen Monats aufgezeichnet werden (diese Verwendung des Auswertegeräts gehört in dieser Systematik bereits in den ersten Abschnitt der Abhandlung).

Die Geräte sind in den letzten Jahren von der AEG weiterentwickelt worden. Ein Gerät, das nach dem oben beschriebenen Prinzip arbeitet, heisst «Impulsregistriergerät nach dem Reziprokverfahren», weil der Lochabstand auf dem Registrierstreifen umgekehrt proportional der verbrauchten mittleren elektrischen Leistung ist. Dieses Registriergerät (Fig. 15) ist für die gleichzeitige Aufnahme von vier verschiedenen Vorgängen elektrischer oder nichtelektrischer Art eingerichtet.

Beim «Proportionalverfahren» (AEG) sind die Funktionen von Vorschub und Lochstanze vertauscht. Sobald eine «Festmenge» erfüllt ist, wird der Vorschub des Papierstreifens um eine Einheit weiterbewegt. Die Lochstanze wird in konstanten Zeiträumen, meist jede Viertelstunde, betätigt. Da es auch Zeiten geben kann, in denen keine Belastung auftritt, wird der Streifen zunächst um einen bestimmten konstanten Wert vorgeschoben, dessen Betrag bei der Auswertung wieder abgezogen werden muss. Jede Zeitlochung kann mit entsprechenden Zeitaufdrucken versehen werden. In diesem Fall ist die verbrauchte elektrische Arbeit der Streifenlänge direkt proportional. Unter gewissen Umständen ist eine Steuerung zahlreicher Zeitlochstanzen von einer zentralen Stelle aus von technischem und wirtschaftlichem Vorteil.

Die Auswertung kann mit dem Gerät AK I der AEG erfolgen (Fig. 16). Die Löcher werden licht-



Fig. 16

Auswertgerät der AEG AK I

Nach dem gleichen Prinzip lassen sich auch Automaten für Halbstunden- oder Viertelstunden-Auswertung bauen, wobei die Anzahl der Zählwerke mit

elektrisch an der Stelle 4 abgetastet. Der Lichtstrahl aus einer 6-V-Soffite fällt auf den Papierstreifen. Trifft er auf ein Loch, so bewirkt er eine Stromände-

rung in einem Photowiderstand. Durch diesen Impuls wird ein Thyatron gesteuert, das auf eine Relaischaltung arbeitet und den Zeiger weiterdreht. Je nachdem, ob die Aufnahme der Löcher im Reziprok- oder Proportionalverfahren erfolgt, werden beim Auswertverfahren Scheiben mit verschiedener Einteilung benutzt (Fig. 17). Es können Lochab-

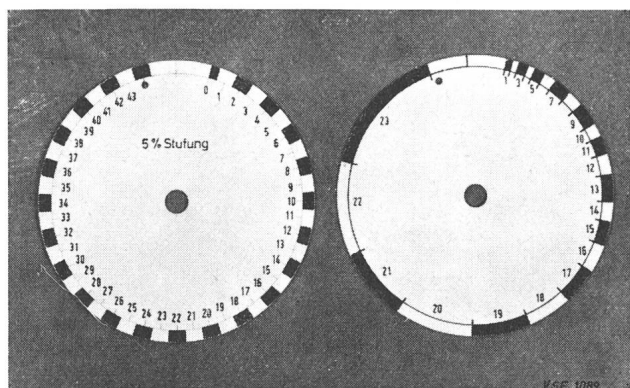


Fig. 17

Skalenscheiben für das Auswertgerät AK1 der AEG
links: Auswertung nach dem Proportionalverfahren
rechts: Auswertung nach dem Reziprokverfahren

stände bis zu 57 mm abgetastet werden. Vor Erreichen des nächsten Loches wird der Apparat automatisch stillgesetzt. Die Registrierwerte werden abgelesen und in eine vorbereitete Strichliste von Hand eingetragen. Dann wird das Auswertgerät von Hand wieder eingeschaltet. Für die Auswertung eines Monatsstreifens benötigt man je nach Art der Aufnahme 2 1/2...3 1/2 Stunden. — Für umfangreiche Auswertungen ist eine vollautomatische Anlage entwickelt worden, in welcher der Registrierstreifen elektronisch abgetastet wird. Der Zeitgewinn gegenüber der Handauswertung beträgt 1 : 160 [75a]. — Ausserdem hat die AEG in den letzten Jahren Anlagen zur zentralen Messwertregistrierung gebaut [75b]. Die Messwerte werden an zentraler Stelle gesammelt und digital gespeichert. Anschliessend werden sie entweder auf elektrisch gesteuerten Rechenmaschinen weiterverarbeitet oder in Lochkarten bzw. in Fünferlochstreifen maschinell eingestanzt.

Magnetband-Registriergerät von Westinghouse [76...78]

Die Registriergeräte von Westinghouse werden an einen gewöhnlichen Elektrizitätszähler, der eine Kontaktgabeeinrichtung besitzt, angebaut. Sobald der Kontakt bei einer Zählerumdrehung geschlossen wird, wird ein Kondensator entladen (Fig. 18, demand circuit) und dadurch ein Impuls auf einem Magnetband normaler Ausführung aufgeschrieben (Fig. 19). Insgesamt können bis zu 240 Impulse je Viertelstunde aufgezeichnet werden. Auf das Magnetband werden ausserdem die Zeitmarken je Registrierperiode (1/4, 1/2 oder 1 Stunde) aufgezeichnet (Fig. 18, interval circuit). Der Vorschub beträgt ca. 60 mm je Viertelstunde. Das Magnetband hat eine Länge von 180 m und reicht für 32 Tage.

Zur Auswertung wird der Magnetbandstreifen in ein Spezialgerät eingelegt, das unmittelbar auf eine Lochkartenmaschine IBM 526 arbeitet. Auf jede

Lochkarte werden ausser den kennzeichnenden Daten wie Abnehmer, Datum, sonstige Merkmale 16 Belastungsdaten eingelocht, so dass man bei viertelstündlicher Auswertung insgesamt pro Monat und Abnehmer 180 Lochkarten benötigt.

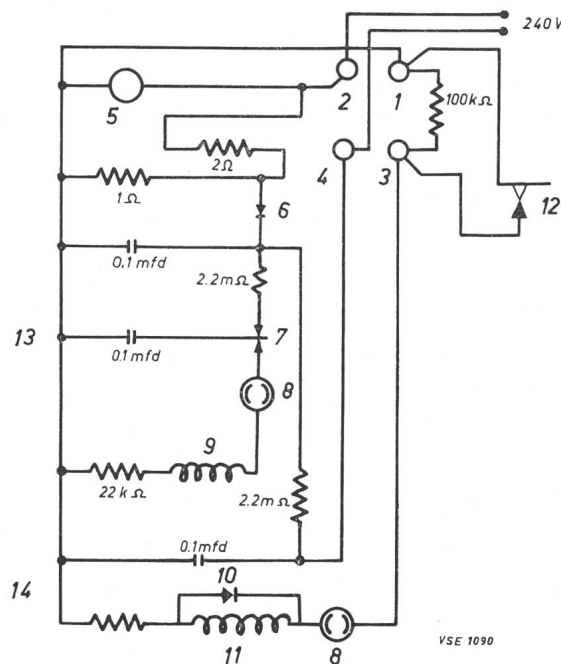


Fig. 18

Schaltung des Registriergeräts von Westinghouse

1...4	Klemmen	10	Diode
5	Uhrwerkmotor	11	Magnetkopf
6	Selen-Gleichrichter	12	Kontaktgabeeinrichtung
7	Mikroschalter	13	Zeitmarkierungskreis
8	Glimmröhre	14	Lastkreis
9	Magnetkopf		



Fig. 19

Magnetband-Registriergerät von Westinghouse

Belastungsregistriergerät von Fischer & Porter

Das Belastungs-Registriergerät von Fischer & Porter (Fig. 20) [79] stanzt in einen Papierstreifen Lochkombinationen nach dem Tetradensystem, d. h. für jede Dezimale die Symbole der Zahlen 1, 2, 4 und 8 und deren Kombinationen. Der Registrierstreifen kann damit leicht über die letzten 40 Registrierperioden abgelesen werden. Die Registrierperiode wird vom Lieferwerk fest eingestellt für 5, 15, 30

oder 60 Minuten. Es können je Registrierperiode bis zu 500 bzw. 1000 Impulse aufgenommen werden. Da während der Stanzoperation nur eine begrenzte Anzahl von Impulsen gespeichert werden kann, soll die Impulszahl je Minute 45 nicht übersteigen. Die Messungengenauigkeit wird mit $\pm 0,2\%$ angegeben.

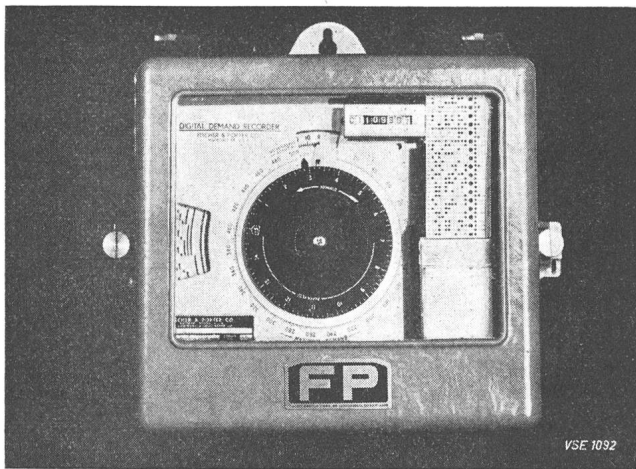


Fig. 20
Belastungs-Registriergerät von Fischer und Porter
(Frontplatte entfernt)

Der Drehknopf auf der Frontplatte dient zur Einstellung des Anfangs der Registrierperiode. Die Genauigkeit hierfür beträgt $2\frac{1}{2}$ Sekunden bei einer Registrierperiode von 15 Minuten.

Ein kleines Gerät mit den Abmessungen $330 \times 300 \times 180$ mm dient nach Vollendung der Registrierung zur Auswertung der Registrierstreifen, die unter Zuhilfenahme einer IBM 024 oder 026 sofort auf Lochkarten übertragen werden kann.

Der Maximumlocher von Siemens [80]

Fig. 21 gibt eine Ansicht des Maximumlochers von Siemens wieder. Links sind die Lochkombinationen angegeben, welche für jede Dekade die Ziffern 0...9

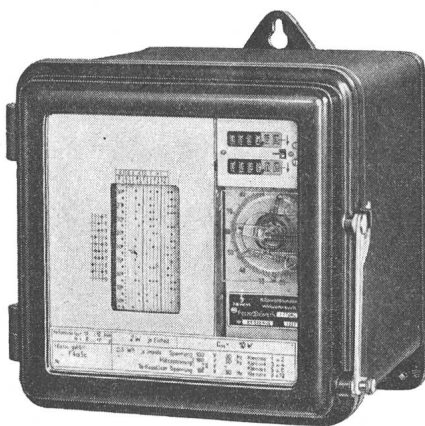
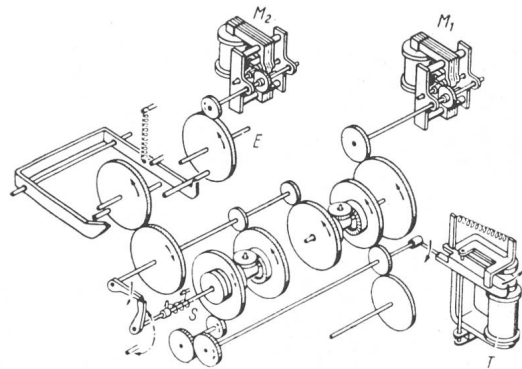


Fig. 21
Maximumlocher von Siemens

symbolisieren (Tetradensystem) und damit eine besonders einfache Ablesung des Registrierstreifens gestatten, der in dem Fenster etwa in der Mitte des Gerätes sichtbar wird. Im rechten Teil befindet sich oben ein Doppeltarif-Zählwerk, darunter ein Maximumanzeigewerk mit Schleppzeiger.

Das Gerät arbeitet nach dem Prinzip der Fernimpulsregistrierung. Der Zähler hat ein Kontaktgabewerk, das als Wischkontaktrohre ausgebildet ist (Fig. 3). Es sendet seine Impulse auf das Empfangsrelais T des Maximumlochers (Fig. 22), das die beiden Verstärkermotoren M_1 und M_2 steuert. Diese



VSE 1094

Fig. 22

Empfangsrelais des Siemens-Maximum-Lochers

- M_1 Verstärkermotor
- M_2 Verstärkermotor
- E zum Maximum-Druckzählwerk und zur Schreibvorrichtung (Schreibvorgang)
- S Sperrung
- T Empfangsauslöser

verdrehen eine Nockenwelle E um jeweils 36° . Die Abwicklung der Nockenscheiben ist in Fig. 23 dargestellt. Nach Ablauf der Registrierperiode werden

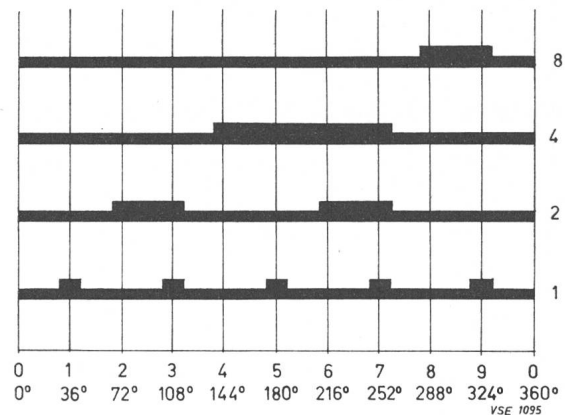


Fig. 23

Abwicklung der Nockenscheibe zur Lochung nach dem Tetradenverfahren

Löcher gemäss der Stellung der Nockenscheibe in das Registrierpapier gestanzt. Die während des Stanzvorganges neu auftreffenden Impulse bzw. Drehschritte werden durch die Feder S gespeichert. Auf einem Registrierstreifen dieser Art wird auf der äussersten linken Lochreihe das jeweils letzte Maximum der mittleren Viertelstundenbelastung angezeigt. In den Maximumlocher können bis zu 4 Registrierstreifen gleichzeitig eingelegt werden, so dass mehrere Originalbelege für Elektrizitätswerk und Abnehmer zur Verfügung stehen.

Die statistische Auswertung besteht also hier lediglich darin, durch ein besonderes Loch im Registrierstreifen das Maximum nach Höhe und Zeitpunkt zu markieren.

Tauschen zwei Partner über zahlreiche, weit auseinanderliegende Übergabestellen Energie aus und soll bei ihnen z. B. die höchste Viertelstundenbelastung während eines ganzen Monats zur Grundlage der Verrechnung des Leistungspreises dienen, dann ist es zweckmässig, an jeder der Übergabestellen einen Maximumlocher aufzustellen und später alle Streifen zentral in einer Leistungssummierereinrichtung auszuwerten. Im rechten Teil oben befinden sich die «Abtaster», die bis zu 10 Lochstreifen von 10 Übergabestellen verschiedener Nennleistung, Stromart und Energierichtung aufnehmen und gleichzeitig auswerten können. Unterhalb der Abtaster befinden sich Widerstandssätze, die je nach den «Lochkonstanten» der eingelegten Lochstreifen eingestellt werden. Auf der linken Seite befindet sich das Summiergerät. Oben links entsteht ein neuer Lochstreifen mit besonderer Hervorhebung des Maximums als Summe sämtlicher Leistungsmittelwerte, rechts oben wird die mittlere Leistung während der Registrierperiode in waagrecht Strichen aufgezeichnet. In der Mitte zwischen diesen beiden Summierereinrichtungen befindet sich das «Kalenderwerk», aus dem man den augenblicklichen Zeitpunkt der Auswertung (Messperiode, Stunde, Tag) ablesen kann. Durch die darunter befindlichen Kippschalter können gewisse Tageszeiten und Tage von der Summierung oder von der Maximum-Markierung ausgeschlossen werden. Zur Summierung der (bis zu 10) Monatsstreifen wird eine Auswertungszeit von ca. 6 Stunden benötigt [81b].

Zusammenfassung

Auf dem Gebiet der Belastungsregistrierung sind in den letzten Jahren wesentliche Fortschritte gemacht und die bisher übliche, mühsame statistische Auswertung, d. h. die geordnete Darstellung der Registrierergebnisse, ist mehr oder weniger automatisiert worden.

Ein Teil der Registriergeräte hat Einrichtungen, durch welche die Höhe der Belastung einer Merkmalsklasse zugeordnet und gezählt wird, so dass auf den Zählwerken die Klassenhäufigkeit bzw. die Summenhäufigkeit der Belastungen unabhängig von ihrem zeitlichen Auftreten gezählt wird. Je nach Ausführungsart werden Augenblicks- oder Mittelwerte der Belastung gezählt. Eine Sonderkonstruktion ermöglicht die unmittelbare Gewinnung der Belastungs-Dauerlinie.

Bei den Geräten, welche den Zeitpunkt der Belastungsregistrierung festhalten, ist eine grössere Mannigfaltigkeit in der Wirkungsweise je nach dem gewollten Zweck zu beobachten. Der Maximumlocher von Siemens locht die mittlere Belastung während der Registrierperiode als Lochkombination nach dem Tetradsystem. Die statistische Auswertung erstreckt sich darauf, den Zeitpunkt der höchsten Belastung während der Ableseperiode, die meist ein Monat ist, durch ein zusätzliches Loch zu markieren. Eine Belastungs-Summierereinrichtung kann die Viertelstundenbelastungen von 10 verschiedenen Übergabestellen, verschiedener «Lochkonstante» und verschiedenen Energieflusses summieren. Man erhält hier genaue Unterlagen, die in erster Linie für die Verrechnung des Leistungspreises dienen, dar-

über hinaus noch wertvolle Hinweise auf die Verbesserung der Belastungsstruktur an Hand der üblichen Diagrammdarstellung für jede Registrierperiode geben. Die *Ferrari*-Geräte haben Aufnahme- und Auswertautomaten getrennt. Je nach der Stellung eines Hebelschalters im Auswertautomaten kann entweder die Häufigkeitsverteilung der Belastungswerte (*I*-Auswertung) zur Gewinnung der Unterlagen für die Aufzeichnung der Belastungsdauerlinie oder der Mittelwert der Stundenbelastung über einen ganzen Monat (*T*-Auswertung) zur Ermittlung der Ganglinie an Zählwerken abgelesen werden. Die Geräte von *Westinghouse* und *Fischer & Porter* bestehen aus zwei räumlich getrennten Teilen, einem Registriergerät und einem «unselbständigen» Auswertegerät, das auf eine *IBM*-Lochkartenmaschine *IBM 526* bzw. *024* oder *026* arbeitet, deren Lochkarten dann in bekannter vielseitiger Weise ausgewertet werden können. Sie eignen sich besonders für Grosszahluntersuchungen.

Der Zweck der Belastungsregistrierung ist, die wissenschaftliche Unternehmensführung im Sinne von «*Operational Research*» zu unterstützen und einen wertvollen Beitrag zur Steigerung der Wirtschaftlichkeit der Elektrizitätserzeugung und -verteilung zu leisten.

Literatur

- [1] *Die Benutzungsdauer als technisches und wirtschaftliches Problem in der Elektrotechnik*. Eine Sammlung von Vorträgen. Ber. Ges. prakt. Energiekde., hg. v. G. Lesch und H. F. Mueller. Sonderheft 1, Karlsruhe 1952, enthält u. a. folgende Beiträge:
Lesch, G.: Die Benutzungsdauer.
Pirring, A.: Die Benutzungsdauer in ihrer Auswirkung auf Energieerzeugung und -verteilung.
Mueller, H. F.: Benutzungsdauer und Absatzpolitik.
Hobreckner, A.: Marktregelnde und preisregelnde Massnahmen zur Beherrschung der Leistungsspitze und der Vergrösserung der Benutzungsdauer.
- [2] Wanmer, F.: Zukunftsaufgaben der schweizerischen Elektrizitätswirtschaft. Bull. SEV Bd. 49(1958), Nr. 12, S. 539..546.
- [3] Bellamy, D.: Load Factor in the Electricity Supply Industry. The Yorkshire Electricity Board. Leeds: July 1958.
- [4] Weber, H.: Wirtschaftliche Belastung und Überlastbarkeit von Betriebsmitteln, besonders von Transformatoren und Kabeln. Elektr.-Wirtsch. Bd. 54(1955), Nr. 17/18, S. 571..577.
- [5] Grossen, M.: Von den Faktoren, die die Belastungskurve bestimmen. Bull. SEV Bd. 46(1955), Nr. 15, S. 701..705.
- [6] Dufour, E.: Einige Probleme, die sich aus der Verbesserung der Belastungskurve ergeben. Bull. SEV Bd. 46(1955), Nr. 16, S. 736..742.
- [7] Grossen, M.: Entwicklung der Belastungskurve der Bernischen Kraftwerke A.-G. und Aussichten für die Zukunft. Bull. SEV Bd. 46(1955), Nr. 17, S. 771..776.
- [8] Nater, J.: Der Aufbau der Belastungskurve in grösseren städtischen Werken. Bull. SEV Bd. 46(1955), Nr. 20, S. 949..953.
- [9] Schober, W.: Gestaltung der Belastungskurven der öffentlichen Elektrizitätsversorgung. Elektr.-Wirtsch. Bd. 54(1955), Nr. 5, S. 134..135.
- [10] Schröder, C.: Belastungsausgleich im Versorgungsgebiet des Elektrizitätswerkes Ulm. Elektr.-Wirtsch. Bd. 54(1955), Nr. 24, S. 859..860.
- [11] Aeberhard, F.: Über den Verlauf der Belastungen bei einem mittleren Werk. Bull. SEV Bd. 46(1955), Nr. 17, S. 776..779.
- [12] Piller, L.: Über den Verlauf der Belastung bei den Überlandwerken, insbesondere den Freiburgischen Elektrizitätswerken. Bull. SEV Bd. 46(1955), Nr. 19, S. 897..903.
- [13] Hartmann, G.: Belastungsverhältnisse in der Abnehmergruppe «Gewerbekraft», Elektr.-Wirtsch. Bd. 39(1940), Nr. 8, S. 116..119.
- [14] Schröder, C.: Erfahrungen mit der Stromversorgung und Belastung industrieller Betriebe. Elektr.-Wirtsch. Bd. 54(1955), Nr. 5, S. 121..122.
- [15] Jöhnk, H.: Selbstkostenrechnung und Tarifaufwertung für die Stromversorgung. Elektr.-Wirtschaft. Bd. 51(1952), Nr. 23, S. 630..635.
- [16] Michel, H.: Leistungsregelung und Steigerung der Benutzungsdauer bei industriellen Betrieben im Versorgungsgebiet eines regionalen EVU. Elektr.-Wirtsch. Bd. 54(1955), Nr. 5, S. 127..131.
- [17] *British Electricity Authority*: Estimating the Demand on New Residential Distribution Systems. Utilisation Research Report Nr. 2. London: 1950.
- [18] *Central Electricity Authority*: Load Characteristics and Consumption of a Large Post-War-Housing Estate. Report URC/DS/R. London: 1955.

- [19] *Electricity and the Domestic Consumer*. E. D. A. Conference Papers on the Load from the Home. Electr. Times Bd. 131(1957), Nr. 3413, S. 595...598.
- [20] Moslener, E.: Elektrisch vollversorgte Grosswohnsiedlungen in Hamburg. Elektrizität Bd. 7(1957), Nr. 2, S. 27...32.
- [21] Fulford, T. D. and T. L. Sharkey: Residential Load Study is a Key to the Future. Does your Company use it? Electr. Wld. Bd. 148(1957), Nr. 24, S. 79...82.
- [22] Ott, G.: Statistical Elaboration of the necessary Data for the Study of the Load. At the request of the VDEW, Frankfurt a. M. Gesamtbericht UNIPEDE-Kongress, Lausanne 1958, Bericht VIII. 5. Paris: UNIPEDE.
- [23] Strauch, H.: Methodik zur Ermittlung des Anteils der Haushaltsbelastung an der Netzspitze 1954 von Westberlin. Bull. SEV Bd. 49(1958), Nr. 17, S. 815...824.
- [24] Strauch, H.: Method for Determining the Contribution of the Domestic Load to the 1954 Peak Load in West Berlin. Gesamtbericht UNIPEDE-Kongress, Lausanne 1958, Bericht VIII A. 4. Paris: UNIPEDE.
- [25] Herbatschek, O.: Belastungserhebung bei Haushaltabnehmern von Elektrizitätsversorgungsunternehmen. 5. Weltkraftkonferenz Wien 1956, Abt. B. Bericht 258 B/15. London: WPC.
- [26] Fohrbeck, W.: Strompreisgestaltung und Steigerung der Benutzungsdauer in Industriebetrieben mit Elektrowärme. Elektr.-Wirtsch. Bd. 54(1955), Nr. 5, S. 138...139.
- [27] Fohrbeck, W.: Elektrowärmeanwendung und -belastung in Porzellanfabriken. Elektr.-Wirtsch. Bd. 54(1955), Nr. 24, S. 860...862.
- [28] *British Electricity Authority*: Characteristics of the Cooking Load. Tests on six Samples of Consumers. Utilisation Research Report Nr. 5. London: 1953.
- [29] Blankart, J.: Der Einfluss der elektrischen Küche auf die Belastung. Bull. SEV Bd. 46(1955), Nr. 22, S. 1075...1079.
- [30] Strahinger, W.: Der Elektroherd und die Belastungsspitze. Frankfurt a. M.: Verlags- u. Wirtschaftsgesellschaft d. Elektrizitätswerke: 1955.
- [31] *British Electricity Authority*: Water-Heater Usage and After-diversity Demand. Results of some Investigations by Sampling. Utilisation Research Report. Nr. 1. London: 1949.
- [32] Cart, P.: Wie können mehr Heisswasserspeicher angeschlossen werden, ohne die Nachtspitze der Belastung zu vergrössern? Bull. SEV Bd. 46(1955), Nr. 1124...26.
- [33] *British Electricity Authority*: Characteristics of the Water-Heating Load: Test on Three-phase, 12-kW-Instantaneous Water-Heaters. URC/DSW/R. 4 vom 12. Okt. 1953.
- [34] Pfaehler, W. und Ch. Morel: Vom Einfluss der Waschmaschinen auf die Netzbelastung. Bull. SEV Bd. 47(1956), Nr. 1, S. 13...19.
- [35] Loshing, C. T.: Cleveland Electric Illuminating C. Electr. Wld. Bd. 147(1956), S. 130...132.
- [36] *Fast Pace of Engineering Progress brought out at AEIC Meeting*. Electr. Wld. Bd. 147(1956), S. 76.
- [37] Haurand, J.: Mit Wunschträumen fängt es an. Elektrizität. Bd. 7(1957), Nr. 1, S. 9...10.
- [38] *Glasgow's All-electric Flats*. Electr. Times Bd. 131(1957), S. 315...318.
- [39] Main, F. G.: Room Coolers. SOS for Winter Load. Electr. Wld. Bd. 147(1956), S. 136...139.
- [40] Schiller, P.: Operational Research in Electricity Distribution and Utilisation. Proc. IEE Bd. 98(1951), Part I, Nr. 112, S. 229...238.
- [41] Henzi, R.: Berechnung des Belastungsausgleichs in Verteilungsanlagen. Schweiz. Bauztg. Bd. 68(1950), Nr. 13, S. 161...165.
- [42] Mollwitz, W.: Die Abhängigkeit der Gruppennächstlast von der Einzelhöchstlast. Elektr.-Wirtsch. Bd. 55(1956), Nr. 11, S. 347...352.
- [43] *British Electricity Authority*: Practical Procedure for Simultaneous-equation Analysis of Consumption Data. London: Juli 1950.
- [44] Graf, U. und Henning H.-J.: Statistische Methoden bei textilen Untersuchungen. Berlin/Göttingen/Heidelberg: 1952; S. 56...57.
- [45] Lohse, H.: Praktische Auswertung von Registrierstreifen. Maschinenmarkt Bd. 63(1957), Nr. 83.
- [46] Masing, Walter, Dr. & Co., Erbach/Odenwald.
- [47] Strauch, H.: Veröffentlichung in Vorbereitung.
- [48] Golds, L. B. and P. Schiller: Meter Problems and Consumer's Load Characteristics. Proc. IEE Bd. 100(1953), Part II, Nr. 78, S. 619...639.
- [49] Strauch, H.: Die Umlaufträdergetriebe. München: Hanser 1950.
- [50] Koch, W.: Gerät zur Beurteilung der wirtschaftlichen Ausnutzung und zur Betriebskontrolle von Generatoren, Transformatoren und Leitungen. Elektr.-Wirtsch. Bd. 54(1955), Nr. 8, S. 223...225.
- [51] Strauch, H.: Statistische Güteüberwachung. Carl Hanser Verlag, München 1956.
- [52] Kohlweiler, E.: Statistik im Dienste der Technik. Mit speziellen Anwendungen auf Fragen der Drahtindustrie. München/Berlin: 1931.
- [53] Strauch, H.: Das Gesetz der Häufigkeitsverteilung in Maschinenscheinungen. Arch. Metallkde. Bd. 1(1947), Nr. 5, S. 201...211.
- [54] a. a. O. [51], S. 26...27, S. 37...38.
- [55] Fisher, R. A.: Statistische Methoden für die Wissenschaft. Edinburgh/London: 1956, S. 51.
- [56] Ferrari, F.: Geordnete Zusammenfassung von Messergebnissen. Arch. Techn. Messen. Lief. 234 (Juli 1955). S. 149...152.
- [57] Masing, W.: Ein elektronisches Gerät zur Schnell-Ermittlung statistischer Kerngrössen. Mitt.-Bl. Math. Stat. Bd. 6(1955), S. 233...238.
- [58] Masing, W.: Ein Verfahren zur statistischen Auswertung kontinuierlich anfallender Messwerte. Textil-Prax. Bd. - (1955), S. 357...362.
- [59] Masing, W.: Apparative Hilfsmittel zur statistischen Auswertung technischer Messergebnisse. Z. f. wirtsch. Fertigung Bd. 51(1956), Nr. 1, S. 30...33.
- [60] Mende, H. G.: Ein elektronisches Gerät zur unmittelbaren statistischen Auswertung von Messwerten. Elektronik Bd. 6(1957), Nr. 2/3, S. 41...42.
- [61] Vogt, H. J. und Zimmer, E.: Automatische Klassifikation und Speicherung von Messergebnissen. Elektronik Bd. 6(1957), Nr. 7, S. 191...197.
- [62] Masing, W. und Vogt, H.-J.: Rationalisierung im Messwesen. Ration. Bd. 9(1958), Nr. 9, S. 232...235.
- [63] AWF 172a — Auswertungsblock für Gaussisch (normal) verteilte Werte nach Rempel-Wartmann. Qual. Kontr. Bd. 3(1958), Nr. 12, S. 137.
- [64] Lohse, H.: Die Bestimmung von Mittelwert und Standardabweichung in der Betriebspraxis. Z. f. wirtsch. Fertigung. Bd. 51(1956), Nr. 2, S. 59...62.
- [65] Stange, K.: Probenahme vom Band. Metrika Bd. 1(1958), Nr. 3, S. 177...222.
- [66] Oesinghaus, W.: Neuzeitliche Erfassung des Energieverbrauchs. ETZ-A Bd. 78(1957), Nr. 21, S. 754...757.
- [67] Winkler, A.: Die Gewinnung der Belastungsdauerlinie. Elektr.-Wirtsch. Bd. 57(1958), Nr. 20, S. 649...652.
- [68] Zech, H. und G. August: Fern- und Summenmessung mit Hilfe des AEG-Kompensations-Verfahrens. AEG-Mitt. Bd. 44(1954), Nr. 11/12, S. 401...407.
- [69] August, G. und H. G. Beckmann: Das AEG-Impuls-Messverfahren. AEG-Mitt. Bd. 46(1956), Nr. 7/8, S. 401...407.
- [70] Ferrari, F.: Registrierung von Zähl- und Messgrössen und ihre Auswertung in der Elektrotechnik. Elektrot. Zeitschr. Bd. 73(1952), Nr. 5, S. 113...119.
- [71] Ferrari, F.: Registrieren und Auswerten. Verfahren, Geräte und Anwendungen der statistischen Messtechnik. Z. VDI Bd. 94(1952), Nr. 4, S. 101...110 und Nr. 10, S. 274...279.
- [72] Strauch, H.: Untersuchung über die Einwirkung der Elektrowärme auf den Belastungsverlauf von Berliner Industriebetrieben nach neuartigen Messmethoden. Elektrowärme Bd. 15(1957), Nr. 3, S. 91...98.
- [73] Oesinghaus, W.: Rationelle Registrierung — Impulsregistrierungsverfahren AEG-Mitt. Bd. 47(1957), Nr. 2/3, S. 99...101.
- [74] Schüngel, G.: Impulsregistriergeräte. AEG-Mitt. Bd. 47(1957), Nr. 3/4, S. 102...109.
- [75] Laakmann, H.: Gerät zur Auswertung von Impulsregistrierestreifen. AEG-Mitt. Bd. 47(1957), Nr. 3/4, S. 109...114.
- [76] Barnes, T. D.: Load Survey Data Recorded on Tape. Electr. Wld. Bd. 146(1956), Nr. 9, S. 125...128.
- [77] *Bestimmung von Belastungskurven durch Arbeitszählung auf Magnetband*. Referat der vorigen Arbeit in: ETZ-B Bd. 9(1957), Nr. 1, S. 21.
- [78] *Westinghouse Load Survey Tape Translation Using IBM 526 Summary Printing Punch*. Westinghouse Engineering Report Nr. 119 vom 21. 5. 1958.
- [79] Fischer & Porter, Catalog 35 A 1000: The Punched Tape, Digital Demand Recorder. Stammhaus: 2398 County Line Rd, Hatboro, Pa, U.S.A. Deutsche Niederlassung: (20 b) Gross-Ellershausen bei Göttingen.
- [80] Paschen, P.: Das Lochende Fernzählwerk zur Messung von Durchschnittsleistungen (Maximumlocher). Siemens Z. Bd. 28(1954), Nr. 6, S. 268...277.
- [81] Sorge, J.: Grundsätzliches über das digitale Messen. ATM Lfg. 246(Juli 1956), S. R 67...R 70.
- [82] Emschermann, H. H.: Die Darstellung von Messwerten in Zahlenform. ATM Lfg. 246(Juli 1956), J 071—5, S. 161...164.

Nachtrag

- [1 a] Wolf, M.: Über den Verlauf von Belastungskurven. Elektr.-Wirtsch. Bd. 55(1956), Nr. 16, S. 537...541; Nr. 19, S. 671...676; Nr. 20, S. 724...727.
- [1 b] Steiner, H.: Sprunghafte Benutzungsdauer. Elektr.-Wirtsch. Bd. 56(1957), Nr. 15, S. 521...524.
- [11 a] Hensel, W.: Definition vor Diskussion. Elektr.-Wirtsch. Bd. 55(1956), Nr. 11, S. 359...364. (Belastungskurven von Wolfsburg.)
- [12 a] Steiner, H.: Lebendige Zahlen zur Elektrizitätsversorgung von Frankfurt a. M. Elektr.-Wirtsch. Bd. 53(1954), Nr. 1, S. 9...11.
- [16 a] Lang, V.: Gewerbliche Elektrowärmeanwendung in Innsbruck. Elektr.-Wirtsch. Bd. 53(1954), Nr. 4, S. 97...99. (Mietwäscherei, Hotelbetrieb, Backöfen.)
- [25 a] Höchtl, F. und Rude, M.: Erste Ergebnisse eines hochelektrifizierten Versuchstrafos. Elektr.-Wirtsch. Bd. 56(1957), Nr. 3, S. 90...93.
- [30 a] Anonym: Elektrische Grossküchen. Elektr.-Wirtsch. Bd. 55(1956), Nr. 9, S. 292...296.
- [42 a] Kohl, F.: Anwendungsgebiete der Zentralstromsteueranlagen mit besonderer Berücksichtigung ihrer Anwendung für die Verbrauchs- und Netzlastanalyse. Elektr.-Wirtsch. Bd. 53(1954), Nr. 14, S. 381...383.
- [47 a] VDEW Arbeitskreis Wasserfernmessung: Wasserfernmessung in der Elektrizitäts-Versorgung. Elektr.-Wirtsch. Bd. 53(1954), Nr. 2, S. 34...36.
- [56 a] Anonym: Ein neuer Stufendauerzähler für Transformatoren und andere elektrische Messobjekte. Elektr.-Wirtsch. Bd. 54(1955), Nr. 8, S. 270...271 (Ausführung Ferrari).
- [75 a] AEG-Druckschrift, Informationsmappe 26(1957), Messwesen-F/V 57 601.
- [75 b] AEG-Druckschrift, Informationsmappe 26(1958), Nr. 58 f.
- [81 a] Schüller, F.: Ein System von Lochstreifen-zählung, Lochstreifenrechnung und seine Anwendung in der Elektrizitätswirtschaft. Elektr.-Wirtsch. Bd. 55(1956), Nr. 24, S. 891...896 (Siemens-Maximum-Locher und Summier-Einrichtung).
- [81 b] AEG-Druckschrift Informationsmappe 26(1958), Nr. 58 c: Beschreibung eines Mittelwertdruckers, bei dem die verbrauchten Energiemengen pro Messperiode gedruckt werden und das progressive Leistungsmaximum durch ein Kreuz hervorgehoben wird.

Adresse des Autors:

Dr. H. Strauch, Ing., Berliner Kraft- und Licht(Bewag)-Aktiengesellschaft, Berlin.

Wirtschaftliche Mitteilungen

Der Halden-Reaktor der OECE

621.039.572(481)

Der Halden-Reaktor der OECE ist neben der *Europäischen Gesellschaft für die chemische Aufbereitung bestrahlter Kernbrennstoffe* (Eurochemic)¹⁾ und dem gasgekühlten Hochtemperaturreaktor *Dragon*²⁾ in Winfrith Heath eines der europäischen Gemeinschaftswerke auf dem Gebiete der Atomenergie.

Das internationale Übereinkommen über den Halden-Reaktor wurde in Oslo am 11. Juni 1958 unterzeichnet. Das Abkommen, das für die Dauer von drei Jahren abgeschlossen wurde, sieht ein gemeinsames Forschungs- und Betriebsprogramm der beteiligten Staaten in Halden vor. Der Siedewasserreaktor in Halden, der vom norwegischen «Institut for Atomenergi» gebaut wurde, ist der einzige seiner Art in der Welt.

Das Abkommen wurde von den Vertretern des Euratom, Österreichs, Dänemarks, Norwegens, Grossbritanniens, Schwedens und der Schweiz unterzeichnet. Das Budget sieht Aufwendungen von ungefähr 4 Millionen Dollar vor. Sofern die Unterzeichner einverstanden sind, kann das Abkommen nötigenfalls verlängert werden.

Im Endausbau rechnet man im primären Kreislauf bei einer Dampftemperatur von 230 °C und einem Dampfdruck von 30 kg/cm² mit einer thermischen Leistung von 20 MW. Diese Leistung soll unter Verwendung von verschiedenen Kernen in zwei Etappen erreicht werden.

Die erste Spaltstoffladung besteht aus runden Stäben aus natürlichem Uran mit einem Durchmesser von 25,4 mm und einem Gesamtgewicht von 7 Tonnen. Die Stäbe sind mit einer Aluminiumhülle umgeben. Zur Erhöhung der Reaktivität werden zusätzlich angereicherte Uranoxydelemente in rostfreiem Stahl verwendet. Mit dieser ersten Spaltstoffladung lässt sich bei einer Temperatur von 150 °C und einem Druck von 5 kg/cm² eine Höchstleistung des Reaktors von etwa 5 MW erzielen. Die Spaltstoffladung des zweiten Kernes wird aus 1,5 % angereicherten und mit Zircalloy umhüllten Uranoxydstäben bestehen. Sobald man genügend Erfahrungen bei kleiner Leistung gesammelt hat, wird diese die erste Ladung ersetzen.

Als Moderator und Kühlmittel dienen 16 Tonnen schweres Wasser. Durch Abschirmungen wird das Sieden auf die Umgebung der Brennstoffelemente beschränkt. Damit werden auch die Strömungsverhältnisse im Kern verbessert. Das Wasser-Dampfgemisch steigt im Innern der Abschirmung infolge natürlicher Konvektion. Der Schwerwasserdampf verlässt den Reaktor durch den Deckel und wird in einem ringförmigen Kollektor gesammelt, der mit dem Wärmeaustauscher verbunden ist. Von diesem wird das kondensierte Schwerwasser wiederum in den Reaktor zurückgeführt.

Der Reaktor ist in einer Kaverne untergebracht. Zur Reaktorhalle führt ein ungefähr 60 m langer Stollen. Das Reaktorgefäß befindet sich in einem Schacht in der Mitte der Kaverne. Der Eintritt zur Reaktorhalle erfolgt durch zwei dicht schliessende Türen, die einem Überdruck von 3 kg/cm² standhalten. Damit jeder Dampfüberdruck sofort beseitigt werden kann, wurde eine Anlage zur Bespritzung der Reaktorhalle mit Wasser eingerichtet. Der Kommandoraum befindet sich im Freien. Während der Reaktor im Betrieb ist, darf sich im allgemeinen niemand in der Reaktorhalle aufhalten.

Erzeugung und Verwendung elektrischer Energie in Frankreich im Jahre 1958

31 : 621.311(44)

Die «Electricité de France» (EDF) veröffentlichte kürzlich ihre Statistiken über die Erzeugung und Verwendung elektrischer Energie in Frankreich im Jahre 1958, sowie den Tätigkeitsbericht für 1958.

Wie aus Tabelle I, die einen vereinfachten Vergleich zwischen den Energiebilanzen für 1957 und 1958 darstellt, hervorgeht, hat sich im Jahre 1958 die im Vorjahr festgestellte Zunahme der Energienachfrage praktisch bestätigt. Die gesamte

¹⁾ siehe Bull. SEV, Seiten des VSE, Bd. 49(1958), Nr. 16, S. 733...734.

²⁾ siehe Bull. SEV, Seiten des VSE, Bd. 50(1959), Nr. 19, S. 966...967.

für den Inlandverbrauch bereitgestellte Energiemenge erhöhte sich 1958 gegenüber dem Vorjahr um 7,5 % (62 136 GWh gegenüber 57 795 GWh), während 1957 die Zunahme gegenüber 1956 7,0 % betragen hatte. Im Verlaufe des Berichtsjahres hat der Tagesverbrauch neue Höchstwerte erreicht. Am 17. Dezember 1958 betrug er 194,4 GWh gegenüber 190,9 Millionen kWh am 18. Dezember 1957 (Verluste inbegriffen). Die Höchstbelastung erreichte 10 850 MW oder 3,3 % mehr als im Jahre 1957. Wie Tabelle I zeigt, war die Verbrauchszunahme im Sektor «Industrie und Bahnen» auch im Berichtsjahr weniger gross als im Sektor «öffentliche Beleuchtung, Beleuchtung im Gewerbe und Haushalt, weitere Haushaltanwendungen, kleine Motoren in Gewerbe und Landwirtschaft, Eigenverbrauch der Unternehmungen» (6,2 % gegenüber 9,4 %).

Vereinfachter Vergleich zwischen den Bilanzen für 1957 und 1958

Tabelle I

	1957 GWh	1958 GWh	Veränderung %
Netto-Erzeugung:			
Elektrizitätswerke der Allgemeinversorgung	37 293	42 222	+ 13,2
Industriekraftwerke	20 233	19 469	- 3,8
<i>Total</i>	57 526	61 691	+ 7,2
Energieeinfuhr	946	1 091	+ 15,3
Energieausfuhr	- 677	- 646	- 4,6
Gesamte für den Verbrauch im Inland bereitgestellte Energie . .	57 795	62 136	+ 7,5
Verbrauch:			
Verbrauch Industrie und Bahnen .	42 111	44 707	+ 6,2
Verbrauch öffentliche Beleuchtung, Beleuchtung in Gewerbe und Haushalt, weitere Haushaltanwendungen, Kleinmotoren in Gewerbe und Landwirtschaft, Eigenverbrauch der Unternehmungen	10 014	10 956	+ 9,4
<i>Total</i>	52 125	55 663	+ 6,8
Verbrauch der Pumpen	93	92	- 1,1
Energieverluste in den Netzen . .	5 577	6 381	+ 14,4
<i>Gesamttotal</i>	57 795	62 136	+ 7,5

Die *Abflussverhältnisse* waren im Berichtsjahr nur geringen Schwankungen unterworfen und, gesamthaft gesehen, wesentlich günstiger als im Vorjahr; die mittlere Hydraulizität erreichte 1,07 gegenüber 0,85 im Jahre 1957. Die hydraulische Netto-Erzeugung betrug 32 328 GWh (Tabelle II) gegenüber 24 923 GWh im Jahre 1957. Im gleichen Zeitabschnitt sank die thermische Erzeugung von 32 603 GWh auf 29 363 GWh, was einer Verminderung um 9,9 % entspricht.

Energieerzeugung im Jahre 1958
Verteilung nach der Art der Elektrizitätswerke bzw. der Industrie

Tabelle II

Art der Elektrizitätswerke	Netto-Erzeugung			
	thermische GWh	hydraulische GWh	Total	
			GWh	%
<i>Art der Elektrizitätswerke</i>				
Kraftwerke der EDF	12 458	23 930	36 388	86,2
Andere Kraftwerke	—	5 834	5 834	13,8
<i>Total</i>	12 458	29 764	42 222	100,0
<i>Industriekraftwerke</i>				
Kohlenzechen	9 878	—	9 878	50,7
Eisen- und Stahlwerke	4 083	200	4 283	22,0
Elektrometallurgische und elektrochemische Industrie	225	220	445	2,3
Elektrische Vollbahnen und Strassenbahnen	—	1 454	1 454	7,5
Weitere Industrien	2 719	690	3 409	17,5
<i>Total</i>	16 905	2 564	19 469	100,0
<i>Gesamttotal</i>	29 363	32 328	61 691	—

Tabelle II gibt die Verteilung der Energieerzeugung im Jahre 1958 nach der Art der Elektrizitätswerke oder der Industrie wieder. Die Erzeugung der Werke der Allgemeinversorgung betrug 68,4 % der Gesamterzeugung. 31,6 % sind der Anteil der Industriekraftwerke. Beachtenswert ist, dass 86,2 % der Gesamterzeugung der Werke der Allgemeinversorgung auf die EDF entfallen. Der Anteil der Montanindustrie (Koh-

lenzenchen und Eisenindustrie) an der Gesamterzeugung der Industriekraftwerke beträgt 72,7 %.

In Tabelle III ist die Verteilung der Erzeugung aller thermischen Kraftwerke nach der Art der Unternehmungen und nach der Art des verwendeten Brennstoffes ersichtlich. 45,1 % der gesamten thermischen Erzeugung (29 363 GWh) wurden mit Kohle erzeugt, deren mittlerer unterer Heizwert 6000 kcal pro kg überstieg, 22,5 % aus flüssigen oder gasförmigen Brennstoffen, 31,5 % aus Abfallkohle und nur 0,9 % aus Braunkohle.

Thermische Erzeugung im Jahre 1958

Verteilung nach der Art der verwendeten Brennstoffe
Tabelle III

Art der verwendeten Brennstoffe	Energieerzeugung			
	Werke der Allgemeinversorgung GWh	Industriekraftwerke GWh	Total	
			GWh	%
Steinkohle mit einem mittleren Heizwert höher als 6000 kcal pro kg	10 097	3 160	13 257	45,1
Flüssige Brennstoffe und Gas	2 016	4 583	6 599	22,5
Minderwertige Steinkohle	101	9 162	9 263	31,5
Braunkohle	244	—	244	0,9
Total	12 458	16 905	29 363	100,0

Tabelle IV zeigt auf den 1. Januar 1959 die Verteilung der Netto-Engpassleistung aller thermischen und hydraulischen Kraftwerke nach der Art der Unternehmungen. Für die thermischen Kraftwerke ist es die 15stündige, für die Wasserkraftwerke die einständige Leistung. Bei den Werken der Allgemeinversorgung entfallen 99,9 % der Engpassleistung der thermischen Kraftwerke und 86,4 % der Engpassleistung der Wasserkraftwerke auf die EDF. Bei den industriellen Selbsterzeugern gehört der grösste Teil der thermischen Engpassleistung den Kohlenzechen und der Eisenindustrie (79,8 %), während der grösste Teil der hydraulischen Engpassleistung auf die Bahnen entfällt (67,0 %). Gegenüber dem 1. Januar 1958, als sie 7585 MW erreichte, hat die Engpassleistung aller thermischen Kraftwerke um 928 MW zugenommen. Was die Wasserkraftwerke betrifft, so erhöhte sich ihre Engpassleistung während des Berichtsjahres um insgesamt 410 MW. Die mittlere mögliche Jahreserzeugung aller hydraulischen Kraftwerke erhöhte sich von 31 584 GWh auf 33 062 GWh. Das Speichervermögen aller Stauseen ist grösser geworden; es stieg im Jahre 1958 von 3361 GWh auf 3448 GWh.

Engpassleistung der thermischen und hydraulischen Kraftwerke im Jahre 1958
Verteilung nach der Art der Elektrizitätswerke bzw. der Industrie
Tabelle IV

Art der Elektrizitätswerke	Thermische Kraftwerke		Wasserkraftwerke	
	MW	%	MW	%
Elektrizitätswerke der Allgemeinversorgung:				
Kraftwerke der EDF	4 537	99,9	6 969	86,4
Andere Kraftwerke	4	0,1	1 101	13,6
Total	4 541	100,0	8 070	100,0
Industriekraftwerke:				
Kohlenzechen	2 439	61,4	—	—
Eisen- und Stahlwerke	731	18,4	46	6,8
Elektrometallurgische und elektrochemische Industrie	45	1,1	35	5,2
Elektrische Vollbahnen und Strassenbahnen	—	—	455	67,0
Weitere Industrien	757	19,1	143	21,0
Total	3 972	100,0	679	100,0
Gesamttotal	8 513	—	8 749	—

Schliesslich betrifft Tabelle V den Verbrauch elektrischer Energie in Frankreich im Jahre 1958. Während die Netto-Erzeugung 61 691 GWh erreichte, wurden für den Inlandverbrauch 62 136 GWh bereitgestellt. Dies ist darauf zurückzuführen, dass die Energieeinfuhr die Energieausfuhr um 445 GWh überstieg. Aus Frankreich wurde hauptsächlich

Zahlen aus der schweizerischen Wirtschaft

(Auszüge aus «Die Volkswirtschaft» und aus «Monatsbericht Schweizerische Nationalbank»)

Nr.		Oktober	
		1958	1959
1.	Import (Januar-Oktober)	631,8 (6 101,5)	737,0 (6 601,4)
	Export (Januar-Oktober)	640,8 (5 453,2)	710,4 (5 849,0)
	10 ⁶ Fr. {		
2.	Arbeitsmarkt: Zahl der Stellensuchenden	3 087	1 591
3.	Lebenskostenindex*) Aug. 1939=100 {	182,8	181,4
	Grosshandelsindex*) = 100 {	214,5	215,1
	Detailpreise*): (Landesmittel) (August 1939 = 100)		
	Elektrische Beleuchtungsenergie Rp./kWh.	33	33
	Elektr. Kochenergie Rp./kWh	6,6	6,6
	Gas Rp./m ³	30	30
	Gaskoks Fr./100 kg	20,01	16,76
4.	Zahl der Wohnungen in den zum Bau bewilligten Gebäuden in 42 Städten (Januar-Oktober)	1 968 (14 411)	2 567 (20 214)
5.	Offizieller Diskontsatz . . . %	2,5	2,0
6.	Nationalbank (Ultimo)		
	Notenumlauf 10 ⁶ Fr.	5 685,7	5 906,5
	Täglich fällige Verbindlichkeiten 10 ⁶ Fr.	3 074,9	2 402,9
	Goldbestand und Golddevisen 10 ⁶ Fr.	8 845,6	8 407,3
	Deckung des Notenumlaufes und der täglich fälligen Verbindlichkeiten durch Gold %	95,56	97,28
7.	Börsenindex	am 25. Okt.	am 23. Okt.
	Obligationen	100	98
	Aktien	436	545
	Industriekraftwerke	579	705
8.	Zahl der Konkurse (Januar-Oktober)	38 (410)	41 (344)
	Zahl der Nachlassverträge (Januar-Oktober)	12 (132)	17 (131)
9.	Fremdenverkehr	September	September
	Bettenbesetzung in % nach vorhandenen Betten	1958 41,8	1959 43,6
10.	Betriebseinnahmen der SBB allein:	September	September
	Verkehrseinnahmen aus Personen- und Güterverkehr	77,2 (631,8)	79,4 (646,5)
	Betriebsertrag	84,2 (692,3)	86,3 (706,9)
	10 ⁶ Fr. {		

*) Entsprechend der Revision der Landesindexermittlung durch das Volkswirtschaftsdepartement ist die Basis Juni 1914 = 100 fallen gelassen und durch die Basis August 1939 = 100 ersetzt worden.

Energie nach der Schweiz, Belgien und Italien ausgeführt; importiert wurde insbesondere aus der Schweiz, Spanien und Belgien. Die Industriekraftwerke lieferten den Werken der Allgemeinversorgung 6946 GWh, was 14 % der von diesen Werken für den Verbrauch im Inland bereitgestellten Energiemenge entspricht. Der eigentliche Inlandverbrauch betrug 55 663 GWh; 92 GWh wurden von den Speicherpumpen und 6381 GWh in Form von Verlusten in den Netzen verbraucht. Betrachtet man die Verteilung des Verbrauches nach der Art der Verbraucher, so stellt man fest, dass 16,0 % der dem Verbrauch zugeführten Energie von den Kohlenzechen und der Eisenindustrie aufgenommen wurden, während auf die Gruppe «öffentliche Beleuchtung, Beleuchtung in Gewerbe und Haushalt, weitere Haushaltsanwendungen, kleine Motoren in Gewerbe und Landwirtschaft, Eigenverbrauch der Unternehmungen» 19,7 % entfielen. Der übrige Verbrauch verteilt sich wie

folgt: Elektrochemie, Elektrometallurgie und Elektrothermie 18,0 %, Bahnen 5,5 %, weitere Industrien 40,8 %.

Verbrauch elektrischer Energie im Jahre 1958

Tabelle V

	Werke der Allgemeinversorgung GWh	Industrie-kraftwerke GWh	Total	
			GWh	%
Netto-Energieerzeugung . . .	42 222	19 469	61 691	—
Energielieferung von den Industrie-kraftwerken an die Werke der Allgemeinversorgung	6 946	— 6 946	—	—
Energieeinfuhr	1 091	—	1 091	—
Energieausfuhr	— 646	—	— 646	—
Gesamte für den Verbrauch im Inland bereitgestellte Energie	49 613	12 523	62 136	—
Energieverbrauch:				
Kohlenzechen	98	3 777	3 875	7,0
Eisen- und Stahlwerke . . .	1 740	3 297	5 037	9,0
Elektrochemie, -metallurgie, -thermie	8 686	1 346	10 032	18,0
Bahnen	3 067	—	3 067	5,5
Weitere Industrien	18 849	3 847	22 696	40,8
Öffentliche Beleuchtung, Beleuchtung in Gewerbe und Haushalt, weitere Haushaltanwendungen, kleine Motoren in Gewerbe und Landwirtschaft, Eigenverbrauch der Unternehmen	10 956	—	10 956	19,7
Total	43 396	12 267	55 663	100,0
Verbrauch der Pumpen zur Auffüllung der Stauseen . .	84	8	92	—
Energieverluste in den Netzen	6 133	248	6 381	—
Gesamttotal	49 613	12 523	62 136	—

Die Investitionsausgaben beliefen sich im Jahre 1958 auf 241,9 Milliarden französischer Franken: 78,2 Milliarden für hydraulische Kraftwerke, 53,3 Milliarden für thermische Anlagen, 7,9 Milliarden für Kernkraftwerke, 21,1 Milliarden für Übertragungsanlagen, 50,5 Milliarden für Verteilanlagen, 8,1 Milliarden für zusätzliche Bauarbeiten, 22,8 Milliarden für Verschiedenes und zusätzliche Ausrüstungen. K.

Aus dem Kraftwerkbau

Inbetriebnahme von zwei Maschinengruppen in der Zentrale Biasca der Blenio Kraftwerke

Kürzlich sind in der Zentrale Biasca der Blenio Kraftwerke, Olivone, die beiden ersten Maschinengruppen mit je einer Leistung von 70 MW in Betrieb genommen worden. Die Inbetriebnahme der beiden übrigen Maschinengruppen ist auf den Frühling 1960 vorgesehen. Die mittlere mögliche Jahreserzeugung in der Zentrale Biasca wird sich alsdann auf 636 Millionen kWh belaufen.

Verbandsmitteilungen

27. Kontrolleurprüfung

Vom 24. bis 26. November 1959 fand die 27. Prüfung von Kontrolleuren für elektrische Hausinstallationen statt. Von den insgesamt 12 Kandidaten aus der deutschen und französischen Schweiz haben 11 Kandidaten die Prüfung bestanden.

Es sind dies die Herren:

Ausderau Edwin, Bussnang (TG)
Bentele Max, Zürich

Bau des Kraftwerkes Schiffenen

Die Entreprises Electriques Fribourgeoises werden im nächsten Frühjahr mit den Arbeiten zur Nutzbarmachung der Saane unterhalb Fribourg beginnen. Projektiert ist ein Stausee von 12,5 km Länge mit einem Inhalt von 66 Millionen Kubikmeter. Die Höhe der Staumauer wird 42 m, ihre Kronenlänge 350 m und die maximale Stauhöhe 532 m betragen. Die Erstellungskosten werden mit 70 Millionen Franken angegeben. In der Zentrale Schiffenen werden zwei Gruppen zu je 35 MW arbeiten. Die mittlere mögliche Jahresproduktion wird auf 131,4 Millionen kWh berechnet, wovon 62,9 auf den Winter und 68,5 auf den Sommer entfallen. Die Inbetriebnahme ist für 1963 vorgesehen.

Baufortschritt in der untern Stufe der Kraftwerke Vorderrhein

Nach der Gründung der Kraftwerke Vorderrhein AG im Sommer 1956 wurde unverzüglich mit dem Bau der untern Kraftwerkstufe (Tavanasa), welche das Stollensystem von der Wasserfassung Sedrun bis zur Zentrale Tavanasa umfasst, begonnen. Am 5. November wurden der Druckstollen Somvixertal-Obersaxen und am 10. November der Freispiegelstollen Medels-Somvixertal durchbrochen. Der Durchschlag des Druckschachtes nach der Zentrale Tavanasa und jener des Freispiegelstollens von Sedrun-Medels erfolgten bereits im Laufe dieses Jahres. Die Hälfte des Rohbaues der Zentrale Tavanasa ist ebenfalls fertiggestellt, und in der Staumauer des Ausgleichbeckens im Somvixertal wurden bereits über 3000 m³ Beton eingebracht.

Ein neues Kraftwerk im Oberwallis

Das Kraftwerk Merezenbach, das bereits im vergangenen Januar dem Betrieb übergeben wurde, trägt zur Sicherstellung der Energieversorgung der Gemeinden des Goms bei. Seine mittlere mögliche Jahreserzeugung beläuft sich auf 8,55 Millionen kWh, wovon 2,74 Millionen kWh auf das Winterhalbjahr entfallen. Die maximal mögliche Leistung der in der Zentrale bei Münster installierten Maschinengruppe beträgt 1890 kW. Die gesamten Baukosten betragen ca. 2,1 Millionen Franken.

Bau des Kraftwerkes Sanetsch

Ende September 1959 ist mit den ersten Vorarbeiten für das Kraftwerk Sanetsch begonnen worden. Der eigentliche Baubetrieb soll im Frühling 1960 aufgenommen werden. Von der auf 39 Millionen kWh berechneten mittleren möglichen Jahresproduktion sollen 23 Millionen kWh auf das Winterhalbjahr entfallen. Die Verarbeitung des Wassers wird in der Zentrale Gsteig erfolgen; vorgesehen ist eine Maschinengruppe von 22,5 MW. Der Inhalt des auf dem Sanetschboden projektierten Stausees wird sich auf 9,4 Millionen Kubikmeter belaufen. Die Kosten des Werkes sind mit 36 Millionen Franken veranschlagt. Man hofft, im Jahre 1963 die erste Energie erzeugen und 1964 den Stausee erstmals füllen zu können.

Diserens Albert, Oron-la-Ville (VD)
Götti Gottlieb, Meilen (ZH)
Jost Hansrudolf, Zürich
Marbet Hugo, Birsfelden (BL)
Pasquier Charles, Chexbres (VD)
Rossini Attilio, Tesserete (TI)
Schmalz Eduard, Stäfa (ZH)
Wili Walter, Luzern
Zibung Alois, Emmenbrücke (LU)

Aus den Geschäftsberichten schweizerischer Elektrizitätswerke

(Diese Zusammenstellungen erfolgen zwanglos in Gruppen zu vierten und sollen nicht zu Vergleichen dienen)

Man kann auf Separatabzüge dieser Seite abonnieren

	Elektrizitätswerke Wynau Langenthal		Elektrizitätswerk Schwanden GL		Elektra Sissach Sissach		Elektrizitätswerk Stäfa Stäfa	
	1958	1957	1957	1956	1958	1957	1958	1957
1. Energieproduktion . . . kWh	79 031 000	68 424 000	8 014 940	8 230 240	—	—	—	—
2. Energiebezug . . . kWh	79 512 500	86 650 000	29 676 774	29 626 475	8 500 460	7 894 270	7 588 450	7 109 450
3. Energieabgabe . . . kWh	158 543 500	155 074 000	36 921 760	37 205 162	7 716 596	7 297 800	6 750 000	6 255 000
4. Gegenüber Vorjahr . . %	+ 2,2	+ 4,4	— 0,8	+ 1,5	+ 5,4	+ 8,2	+ 6,74	+ 11,7
5. Davon Energie zu Abfallpreisen . . . kWh	—	—	5 379 785	7 317 353	—	—	—	—
11. Maximalbelastung . . kW	34 900	34 900	9 750	9 400	2 210	2 108	1 529	1 411
12. Gesamtanschlusswert . kW			—	3 372	17 296	16 048	13 650	1 195
13. Lampen {Zahl kW			29 821	29 418	18 303	17 692	33 000	30 700
			1 170	1 149	1 311	1 061	1 300	1 220
14. Kochherde {Zahl kW			1 810	1 773	1 453	1 415	815	770
	1)	1)	8 838	8 616	7 062	6 892	4 240	4 010
15. Heisswasserspeicher . {Zahl kW			942	901	921	861	1 005	972
			876	797	1 425	1 321	1 100	1 065
16. Motoren {Zahl kW			901	866	1 501	1 447	1 295	1 135
			1 357	1 345	2 455	2 295	1 692	1 495
21. Zahl der Abonnemente . . .	5 200	5 110	4 800	4 800	1 227	1 191	1 966	1 850
22. Mittl. Erlös p. kWh Rp./kWh	3,80	3,79	4,7	4,7	6,2	6,3	8,45	8,25
<i>Aus der Bilanz:</i>								
31. Aktienkapital Fr.	5 000 000	5 000 000	—	—	—	—	—	—
32. Obligationenkapital . . .	—	—	—	—	—	—	—	—
33. Genossenschaftsvermögen .	—	—	—	—	20 000	20 000	—	—
34. Dotationskapital	—	—	—	—	—	—	768 921	794 776
35. Buchwert Anlagen, Leitg. .	7 899 701	7 951 446	484 364	435 610	202 000	192 000	642 719	630 235
36. Wertschriften, Beteiligung .	1 096 895	947 195	824 000	816 500	—	—	—	—
37. Erneuerungsfonds	4 220 000	4 020 000	525 000	525 000	60 000	50 000	42 354	60 538
<i>Aus Gewinn- und Verlustrechnung:</i>								
41. Betriebseinnahmen Fr.	5 830 847	5 645 697	1 768 761	1 742 166	551 291	510 149	1 066 652	1 039 298
42. Ertrag Wertschriften, Beteiligungen	28 741	27 504	27 787	28 762	—	—	—	—
43. Sonstige Einnahmen	23 149	13 987	3 880	3 480	—	—	—	—
44. Passivzinsen	20 110	14 769	—	—	5 898	5 619	16 808	4 785
45. Fiskalische Lasten	397 642	392 667	9 680	11 007	3 615	3 321	—	—
46. Verwaltungsspesen	683 717	641 865	147 534	140 018	25 482	25 112	52 396	49 169
47. Betriebsspesen	1 242 832	1 229 691	279 982	320 662	31 774	34 842	522 156	538 288
48. Energieankauf	—	—	1 065 524	1 010 952	395 841	357 789	343 377	319 334
49. Abschreibg., Rückstell'gen .	499 019	371 386	—	675 000	63 647	75 915	73 356	67 721
50. Dividende	60 000	60 000	—	—	—	—	—	—
51. In %	6	6	—	—	—	—	—	—
52. Abgabe an öffentliche Kassen	—	—	369 000	335 000	—	—	60 000	60 000
<i>Übersicht über Baukosten und Amortisationen</i>								
61. Baukosten bis Ende Berichts-jahr Fr.	24 557 230	24 109 956	2 015 605	1 906 241	1 387 996	1 329 849	1 749 060	1 663 219
62. Amortisationen Ende Berichts-jahr	16 657 529	16 158 510	1 531 241	1 531 241	1 185 996	1 137 849	1 106 341	1 032 984
63. Buchwert	7 899 701	7 951 446	484 364	375 000	202 000	192 000	642 719	630 235
64. Buchwert in % der Baukosten	32,2	33,0	24	20	6,87	6,92	36,74	37,89

1) keine Erhebungen

Redaktion der «Seiten des VSE»: Sekretariat des Verbandes Schweizerischer Elektrizitätswerke, Bahnhofplatz 3, Zürich 1, Postadresse: Postfach Zürich 23, Telephon (051) 27 51 91, Postcheckkonto VIII 4355, Telegrammadresse: Electrunion Zürich.
Redaktor: Ch. Morel, Ingenieur.

Sonderabdrucke dieser Seiten können beim Sekretariat des VSE einzeln und im Abonnement bezogen werden.