

Zeitschrift: Bulletin des Schweizerischen Elektrotechnischen Vereins
Herausgeber: Schweizerischer Elektrotechnischer Verein ; Verband Schweizerischer Elektrizitätswerke
Band: 50 (1959)
Heft: 24

Artikel: Der Fahrgraph
Autor: Hänni, F.
DOI: <https://doi.org/10.5169/seals-1059492>

Nutzungsbedingungen

Die ETH-Bibliothek ist die Anbieterin der digitalisierten Zeitschriften. Sie besitzt keine Urheberrechte an den Zeitschriften und ist nicht verantwortlich für deren Inhalte. Die Rechte liegen in der Regel bei den Herausgebern beziehungsweise den externen Rechteinhabern. [Siehe Rechtliche Hinweise.](#)

Conditions d'utilisation

L'ETH Library est le fournisseur des revues numérisées. Elle ne détient aucun droit d'auteur sur les revues et n'est pas responsable de leur contenu. En règle générale, les droits sont détenus par les éditeurs ou les détenteurs de droits externes. [Voir Informations légales.](#)

Terms of use

The ETH Library is the provider of the digitised journals. It does not own any copyrights to the journals and is not responsible for their content. The rights usually lie with the publishers or the external rights holders. [See Legal notice.](#)

Download PDF: 03.04.2025

ETH-Bibliothek Zürich, E-Periodica, <https://www.e-periodica.ch>

Der elektronische Ablauf für die richtige Ausführung des Rückstellbefehles erfolgt über die Nullkontrolle durch eine zusätzliche Schaltstufe. Die im Integrator (Fig. 9) gewonnene Gleichspannung ist der Regelgrösse stets proportional, d. h. nach Einleitung einer Verstellung folgt sie auch dem Verlauf der Übergangsfunktion, um bei Erreichen des Sollwertes auf Null zu sinken. Diese Spannung steuert ein Relais, das bei Auftreten eines Registerfehlers anzieht und umgekehrt bei Erreichen des Fehlers Null (Sollwert) sofort in Ruhelage geht. Durch diese Umschaltung ist es nun möglich, solange der Registerfehler noch besteht, z. B. einen Stellbefehl in der Richtung «positiv» zu geben, und bei Erreichen des Nullpunktes eine Verstellung «negativ» auszulösen (Fig. 15). Da die einleitende Ver-

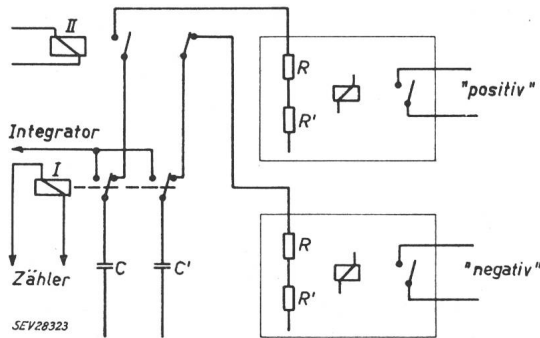


Fig. 15

Schaltstufe für Schnellregelung

Der Kondensator C und die Widerstände $R + R'$ bestimmen den Vorwärtsbefehl. Wenn Relais II abfällt, gibt der kleinere Kondensator C' einen Rückwärtsbefehl und nimmt den Vorhalt wieder heraus

I, II Relais

stellung in Abhängigkeit von der gemessenen Regelgrösse erfolgt, so muss zwangsläufig der Anteil der Rückstellung gleichfalls in einem Verhältnis dazu stehen. Dies erreicht man durch Speicherung des Messwertes in einem Kondensator C', der dann, bei Erreichen des Nullpunktes, auf die entgegengesetzt wirkende Schaltstufe geschaltet wird.

Die Regelgeschwindigkeit (Zeitkonstante) wird durch die Stellgrösse «positiv» zu «negativ» be-

stimmt, um die Materialbahn aber nicht zu überlasten, wählt man praktisch etwa das Verhältnis 2 : 1. Hiedurch wird die Übergangsfunktion bereits etwa auf ein Drittel reduziert und das Register erheblich schneller eingeregelt, was besonders bei grösseren Registerabweichungen viel Material erspart. Durch entsprechende Wahl des Kapazitätsver-

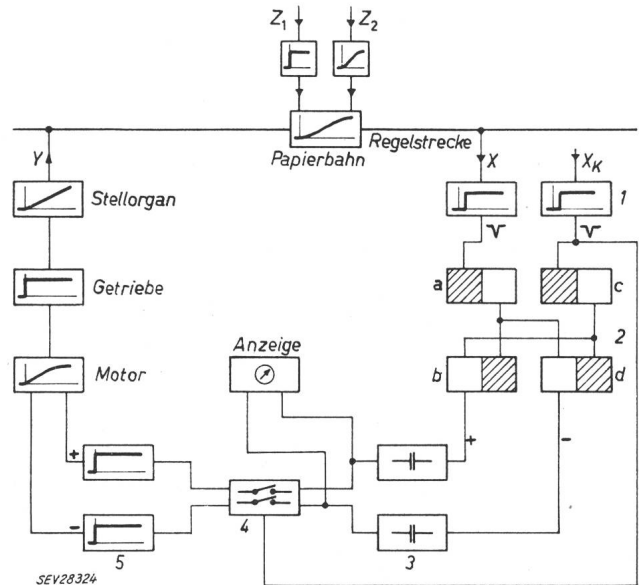


Fig. 16

Blockschaubild des Registerregelkreises als Integral-Regler

1 Messorgan (einschliesslich Verstärker) für Regelgrösse $X - X_K$; 2 a...d monostabile Multivibratoren als Phasendiskriminator für Vorzeichen und Regelgrösse ΔX ; 3 Integrationsglied, $U_M = \Delta X$; 4 Taktgeber zur Vermeidung von Schwingungen; 5 Schaltstufen, Schaltzeit aus Kondensatorentladung $Q = i \cdot \Delta t$; Z_1, Z_2 Störgrössen: Feuchtigkeit, Temperatur, Klebestellen usw.

hältnisses ($C : C' = 2 : 1$) können die Schaltzeiten der gewünschten Regelgeschwindigkeit angepasst werden.

Fig. 16 zeigt das gesamte Blockschaubild des Registerregelkreises als Integralregler.

Adresse des Autors:

H. Schwartz, dipl. Ingenieur, Siegfried Peyer, Ing. & Co., Albisstrasse 3, Adliswil (ZH).

Der Fahrdiagraph¹⁾

Von F. Hänni, Zürich

681.142.001.57 : 656.22

Der Verfasser beschreibt ein neu entwickeltes Analogie-Einweckrechnergerät für die Berechnung von Fahrplänen und Bewegungsgrössen von Eisenbahnzügen; die in diesem Fahr-diagraphen benützten mathematischen Gleichungen, das Rechenprinzip, sowie die verwendeten Rechenelemente werden besprochen und der Aufbau des Gerätes angegeben.

L'auteur décrit un calculateur analogique d'un nouveau genre, destiné spécialement à l'établissement des horaires et mouvements de trains. Il indique les équations mathématiques utilisées, le principe du calcul, ainsi que les éléments numériques et la construction du dispositif.

Der Fahrdiagraph dient zur Berechnung und Aufzeichnung der Bewegungsgrössen von Eisenbahnzügen. Die Festlegung der Fahrpläne der Züge geschieht nicht, wie man annehmen könnte, nach mehr oder weniger betriebsmässigen Gesichtspunk-

ten, sondern die Fahrzeiten werden unter Berücksichtigung der Geschwindigkeits- und Zugkraftgrenzen der Lokomotiven nach den Grundgesetzen der Mechanik berechnet. Die dabei herrschenden Gesetzmässigkeiten sind in mathematischen Gleichungen darstellbar. Zur Behandlung dieser nicht-linearen Differentialgleichungen zweiter Ordnung be-

¹⁾ Vortrag, gehalten an der 4. Tagung der Schweizerischen Gesellschaft für Automatik, vom 2. bis 5. Dezember 1958 in Zürich.

stehen längst bekannte graphische Methoden, welche seit über einem halben Jahrhundert bis in die Neuzeit in einer für den besonderen Zweck etwas spezialisierten Form zur Ermittlung der Eisenbahnfahrpläne intensiv verwendet wurden und immer noch verwendet werden. Da diese Methoden jedoch sehr umständlich und vor allem zeitraubend sind, wurde schon sehr früh versucht, dieses Problem mit Analogierechnern zu lösen.

Nachdem im Jahre 1923 von Knorr der erste Fahrgraph beschrieben wurde, sind in der Folge sehr viele weitere solche Apparate bekannt geworden, welche jeweils eine gewisse Weiterentwicklung darstellen, sei es im Aufwand der gelösten Aufgaben oder in technischer Hinsicht. Die bisher bekannten Fahrgraphen sind fast ausschliesslich mechanische Analogierechengeräte mit Scheiben- oder Kugelintegratoren. Während die ersten Rechner nur die wichtigsten Grössen wie Kraft, Geschwindigkeit und Zeit als Funktion des zurückgelegten Weges berechnet haben, ist man bei späteren Entwicklungen dazu übergegangen, auch andere Zustandsgrössen, wie den Energieverbrauch und die Temperatur der Motoren aufzuzeichnen. Man geht heute sogar noch weiter, indem man die Maschine, in welcher ja alle Gesetzmässigkeiten der Zugfahrt enthalten sind, als Simulator benützt und so Lokomotivführer in der Steuerung eines Zuges anlernt und trainiert, ähnlich wie die Piloten auf einem Link-trainer.

In Zusammenarbeit mit der Abteilung für den Zugförderungs- und Werkstättendienst der Schweizerischen Bundesbahnen hat die Contraves AG einen Fahrgraphen, welcher auf dem Prinzip der elektromechanischen Analogierechentechnik beruht, entwickelt, dessen Aufbau im Folgenden erläutert wird.

Für die Berechnung der Fahrzeit zwischen zwei Halten ist als erste Einschränkung die aus Sicherheitsgründen eingeführte vom Ort abhängige höchstzulässige Geschwindigkeit v_h zu berücksichtigen. Falls diese abschnittsweise konstante Geschwindigkeit wirklich überall erreicht würde, ergäbe sich eine leicht zu berechnende theoretische minimale Fahrzeit von

$$t_{min} = \sum \frac{l_i}{v_{hi}} \quad (1)$$

Da aber die Beschleunigung eines Zuges gewissen Begrenzungen unterworfen ist, sind diese zur Berechnung der Fahrzeiten zu berücksichtigen. Die am Eisenbahnzug angreifende Kraft F setzt sich aus drei Beträgen zusammen:

1. Aus der Zug- oder Bremskraft Z der Lokomotive, welche vom Fahrzustand (Handradstellung H) und der Geschwindigkeit v abhängt;
2. Aus dem Fahrwiderstand R , welcher von der Geschwindigkeit v abhängig ist;
3. Aus der Komponente G_s des Gewichts G in Fahrrichtung, wobei die Steigung s als Geländeeigenschaft eine Funktion des Weges l ist.

Für die am Zug mit der Masse m angreifenden Kräfte und die daraus resultierende Beschleunigung a gilt also:

$$ma = F = Z(H, v) - R(v) - G_s(l) \quad (2)$$

Für die Berechnung der kürzesten Fahrzeiten interessieren vor allem die maximal möglichen Zug-

kräfte Z_f . Diese werden in einem Zugkraft-Geschwindigkeitsdiagramm aufgetragen. Den Verlauf erhält man durch folgende Überlegung: Die Drehmomentenkurven der Bahnmotoren in Funktion der Drehzahl und damit die Zugkraft als Funktion der Geschwindigkeit sind für konstante Spannung an den Klemmen der Motoren hyperbelähnliche Kurven höheren Grades (Fig. 1). Jeder Klemmenspannung entspricht eine andere, bei höherer Spannung weiter vom Koordinatenursprung weg gelegene Z - v -Kurve.

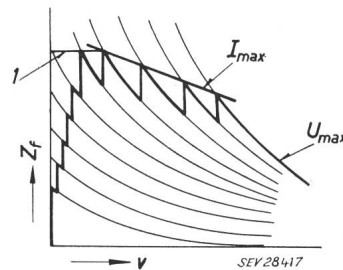


Fig. 1
Zugkraft Z_f in Funktion der Geschwindigkeit v
begrenzt durch:

1 Schleudergrenze; I_{max} maximaler Strom; U_{max} maximale Spannung

Bei der Abfahrt mit progressiv gesteigerter Klemmenspannung — bei den Einphasenlokomotiven durch Umschaltung der Anzapfungen des Stufentransformators — schnellte die Z - v -Kurve sprunghaft von den innern auf die äussern Hyperbeln. Dabei sind die Zugkräfte bei kleinen Geschwindigkeiten durch die Schleudergrenze, bei mittleren Geschwindigkeiten durch den höchstzulässigen Strom und bei grossen Geschwindigkeiten durch die maximale Spannung begrenzt.

Die Zugkraft Z_f kann als Funktion der Geschwindigkeit durch Parabelbogen angenähert werden. Im Fahrgraphen wird der Verlauf dieser Bogen durch 7 Koeffizienten eingestellt und die Zugkraft selbst mit einem Handrad gesteuert.

Weiter werden für die Verzögerung des Zuges die Bremskräfte berücksichtigt, und zwar sowohl die elektrischen als auch die mechanischen. Die elektrischen Bremskräfte Z_{be} können als Funktion der Geschwindigkeit auch in Form von Parabelbogen durch 7 Koeffizienten genügend genau approximiert werden (Fig. 2). Der Verlauf der mechanischen Brems-

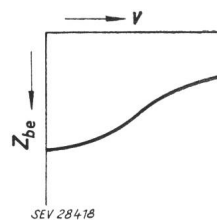


Fig. 2
Elektrische Bremskraft Z_{be} in
Funktion der Geschwindigkeit v

kraft Z_{bm} kann durch 6 Koeffizienten eingestellt werden (Fig. 3). Die Kraft Z in Gl. (2) ist eine vom Betriebszustand abhängige Kombination der Grössen Z_f , Z_{be} und Z_{bm} . Der Fahrwiderstand R lässt sich als Funktion von v durch eine Parabel mit 3 wählbaren Koeffizienten darstellen (Fig. 4). Die Steigung s ist auf dem Diagramm als Funktion des zurückgelegten Weges aufgetragen und wird entsprechend diesem Verlauf auf einem Handrad ein-

gestellt. Das Gewicht lässt sich ebenfalls als Koeffizient einstellen.

Unter Berücksichtigung all dieser Größen können nach Gl. (2) die Beschleunigung a , daraus durch einmalige Integration die Geschwindigkeit v und durch nochmalige Integration der zurückgelegte Weg l berechnet werden.

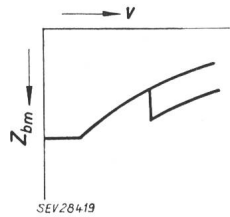


Fig. 3
Mechanische Bremskraft Z_{bm} in Funktion der Geschwindigkeit v

Der zweite Integrator treibt gleichzeitig den Papiervorschub an, so dass sämtliche Größen als Funktion des zurückgelegten Weges aufgetragen werden.

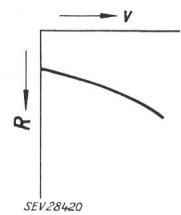


Fig. 4
Fahrwiderstand R in Funktion der Geschwindigkeit v

Die Leistung P ist eine Funktion der Zugkraft Z und der Geschwindigkeit v (Fig. 5). Sie kann in der Form

$$P = \sum g_{mn} v^m Z^n \quad (3)$$

$$0 \leq m \leq 1$$

$$0 \leq n \leq 2$$

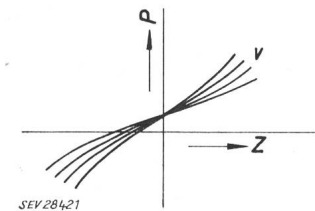


Fig. 5
Leistung P in Funktion der Zugkraft Z und der Geschwindigkeit v

geschrieben werden und ist mit 8 Koeffizienten g_{mn} sowohl für die Fahrt als auch für Bremsen einstellbar. Die benötigte Energie W wird daraus durch Integration über die Zeit gewonnen.

$$W = \int P(v, Z) dt \quad (4)$$

Als weitere wichtige Zustandsgröße wird vom Fahrgraphen die Temperatur ϑ der Motoren nach der Gleichung

$$\vartheta = \int (\vartheta_{max} + \vartheta_0 - \vartheta) \frac{1}{T} dt \quad (5)$$

mit $1/T = l_1 + l_2 \sqrt{v}$ (T als Zeitkonstante) berechnet. Darin bedeuten ϑ_0 die Aussentemperatur, welche als Koeffizient eingestellt wird, und ϑ_{max} die Temperaturerhöhung bei Dauerbetrieb als Funktion von v und Z (Fig. 6). Auch ϑ_{max} kann in der Form:

$$\vartheta_{max} = \sum d_{mn} v^m Z^n \quad (6)$$

$$0 \leq m \leq 3$$

$$0 \leq n \leq 2$$

dargestellt werden und ist mit 2×9 Koeffizienten d_{mn} einstellbar.

Die Aufgaben, welche der Fahrgraph erfüllt, können also wie folgt umschrieben werden:

1. Bildung der erwähnten 7 Funktionen ($Z_f, Z_{be}, Z_{bm}, R, P, 1/T, \vartheta_{max}$) als Polynome unter Berücksichtigung der Parameter der Lokomotive und des Zuges.
2. Ausführung von 5 Integrationen für v, l, t, W, ϑ .
3. Aufzeichnung der Ausgangsfunktionen in Abhängigkeit des zurückgelegten Weges.
4. Weiter gestattet eine spezielle Schaltung, wenn die Geschwindigkeit während einer längeren Zeit unverändert gehalten werden soll, mit einer frei wählbaren, konstanten Geschwindigkeit zu fahren (sog. Beharrungsfahrt).

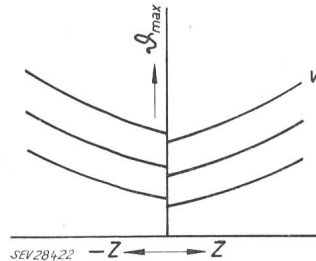


Fig. 6
Temperaturerhöhung ϑ_{max} der Motoren in Funktion der Zugkraft Z und der Geschwindigkeit v

Sämtliche für die Durchführung dieser Aufgaben notwendigen Rechenoperationen: Addition, Subtraktion, Multiplikation (zur Polynombildung), Integration und das Fällen von logischen Entscheidungen, welches gestattet, nicht stetig differentierbare und nicht stetige Funktionen zu erzeugen, werden mit Hilfe von elektromechanischen Analogrechenelementen ausgeführt. Das Rechenprinzip und die Rechenelemente sind dieselben, wie sie auch für die Mehrzweck-Analogrechenmaschinen der Contraves AG verwendet werden²⁾. Sämtliche Rechengrößen in der Maschine werden einerseits durch die Amplituden y_k von Wechselspannungen von 400 Hz und andererseits durch Drehwinkel β_k von mechanischen Wellen dargestellt. Die Anlage enthält die Rechenelemente «Integrator», «Multiplikator», «Addierglied», «Relaisverstärker».

Der Integrator ist ein Geschwindigkeitsservosystem und besteht im wesentlichen aus einem Servo-Motor-Generator und einem Servo-Verstärker. Der Generator gibt eine Spannung ab, welche proportional zur Winkelgeschwindigkeit $d\beta/dt$ der Antriebswelle ist (Fig. 7). Diese Spannung wird ver-

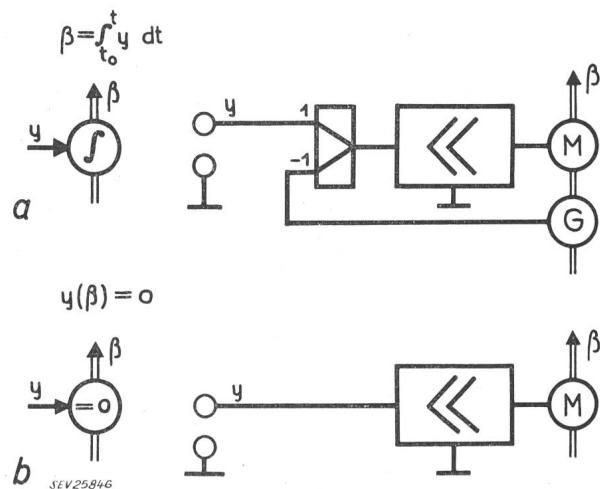


Fig. 7

Blockschema des Integrators
a Geschwindigkeitsservo; b Lageservo
links: Symbole; rechts: Schaltschemata
 y Eingangsspannung; β Drehwinkel der gemeinsamen Welle des Motors M und des Generators G

²⁾ Siehe Bull. SEV Bd. 48(1957), Nr. 23, S. 1017...1020.

glichen mit der Eingangsspannung y des Integrators, die Differenzspannung in einem Servo-Verstärker verstärkt und auf den Motor gegeben. Dieser beschleunigt oder bremst den Generator so lange, bis die Differenzspannung zu Null wird, so dass die Eingangsspannung gleich der Generatorspannung ist. Damit ist die Winkelgeschwindigkeit der Generatorwelle proportional zur Eingangsspannung y :

$$\frac{d\beta}{dt} = \frac{1}{T} y \quad (7)$$

Da β das Integral der Winkelgeschwindigkeit $d\beta/dt$ bezüglich der Zeit ist, gilt:

$$\beta = \frac{1}{T} \int y(t) dt \quad (8)$$

Die Integratoren sind umschaltbar, so dass sie auch als Lageservosystem verwendet werden können. Zu diesem Zweck wird der Ausgangswinkel zusammen mit anderen Rechelementen zu einer Funktion $y(\beta)$ verknüpft. Die der Grösse $y(\beta)$ entsprechende Spannung wird wieder im Servo-Verstärker verstärkt und auf den Motor gegeben. Dieser dreht nun die Welle solange, bis $y(\beta) = 0$ ist. Diese Schaltung wird zur Umwandlung von elektrischen in mechanische Rechengrössen verwendet.

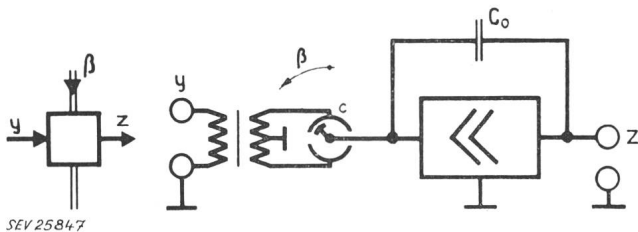


Fig. 8

Rechenkondensator

links: Symbol; rechts: Schaltschema

C_0 feste Kapazität; C Kapazität des Rechenkondensators; y Eingangsspannung; z Ausgangsspannung; β Drehwinkel

Die Umwandlung von mechanischen in elektrische Rechengrössen geschieht mittels Rechenkondensatoren. Mit Hilfe dieser Rechenkondensatoren kann die Multiplikation und Division von Funktionen, sowie die Bildung von Funktionen wie Polynome und Wurzeln sehr einfach durchgeführt werden.

Fig. 8 zeigt das Schaltschema der Rechenkondensatoren. Die Ausgangsspannung z ist einerseits proportional zur Eingangsspannung y und andererseits zum Kapazitätsverhältnis $C/C_0 = f(\beta)$, das eine Funktion des Drehwinkels β ist.

$$z = y \frac{C}{C_0} = y \cdot f(\beta) \quad (9)$$

Ist $f(\beta)$ eine lineare Funktion $f(\beta) = \beta$ so gilt:

$$z = y \beta \quad (10)$$

d. h. die Ausgangsgrösse ist das Produkt aus der Eingangsgrösse y und dem Drehwinkel β . Es ist also

möglich, so zwei Rechengrössen miteinander zu multiplizieren; der Rechenkondensator arbeitet als Multiplikator.

$f(\beta)$ kann zum Beispiel auch als Quadratwurzel $\sqrt{\beta}$ gewählt werden, so dass gilt:

$$z = y \sqrt{\beta} \quad (11)$$

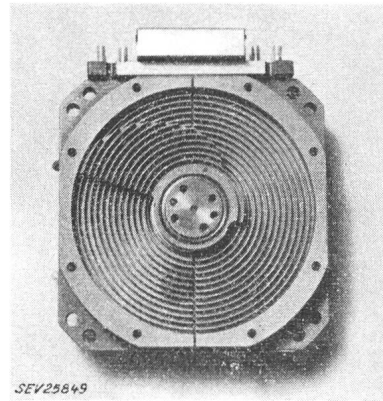


Fig. 9

Rechenkondensator

Fig. 9 zeigt einen Rechenkondensator. Der Schnitt des Rotors wird entsprechend der gewünschten Funktion $f(\beta)$ ausgeführt. Die Rechenkondensatoren befinden sich auf der Ausgangswelle des Integrators, welche über ein Getriebe vom Motor-Generator gedreht wird (Fig. 10).

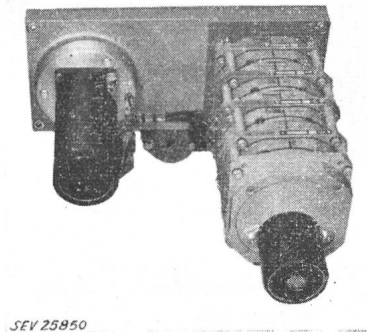


Fig. 10

Integrator

Ansicht von der Rückseite

links: Motor-Generator; rechts: 8 Rechenkondensatoren
Die beiden Elemente sind durch ein vom Gehäuse verdecktes Getriebe miteinander verbunden

Die Ausgangsspannung z des Addiergliedes ist die Summe von mehreren elektrischen Eingangsgrössen y_k (im vorliegenden Beispiel sind es 4), welche entweder mit -1 oder mit einem festen Koeffizienten zwischen -1 und $+1$ multipliziert werden können (Fig. 11). Diese Koeffizienten a, b, c sind dekadisch in Schritten von 1% auf Dekadenschaltern einstellbar (Fig. 12).

Mit Hilfe der Relaisverstärker ist es möglich, nicht stetige und nichtstetig differenzierbare Funktionen zu erzeugen (Fig. 13). Jeder Relaisverstärker

des Geländes eingestellt, welche schon vor der Durchführung der Rechnung auf dem Papier aufgetragen wird. Mit Hilfe eines Handrades (Fig. 15) kann ein

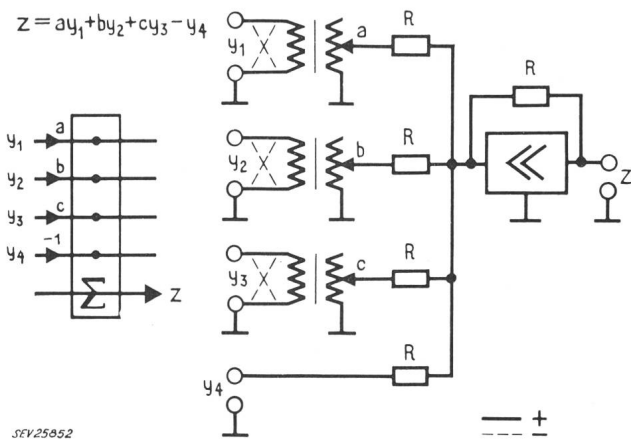
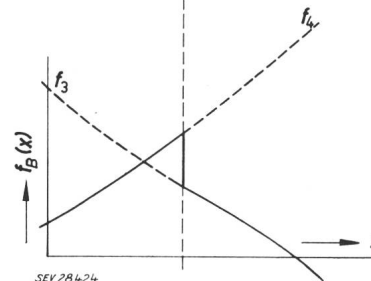
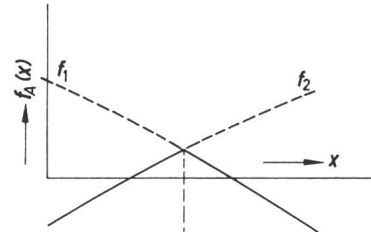
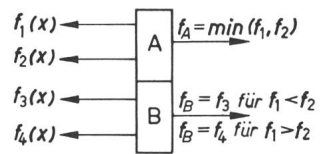


Fig. 11
Addierglied

links: Symbol; rechts: Schaltschema

Die Ausgangsspannung z ist die Summe der entweder mit einem einstellbaren Koeffizienten a, b, c oder mit -1 multiplizierten Eingangsspannungen y_i

hat 4 Eingänge und 2 Ausgänge. Beim Ausgang A erscheint immer der kleinere der beiden Werte, welche in die beiden Eingänge 1 und 2 hineingegeben werden. Ist $f_1 < f_2$, so ist der Ausgang B mit f_3 verbunden, im andern Fall, wenn $f_1 > f_2$, mit f_4 . Man kann somit mit dem Relais A nichtstetig differenzierbare und mit B nichtstetige Funktionen erzeugen.



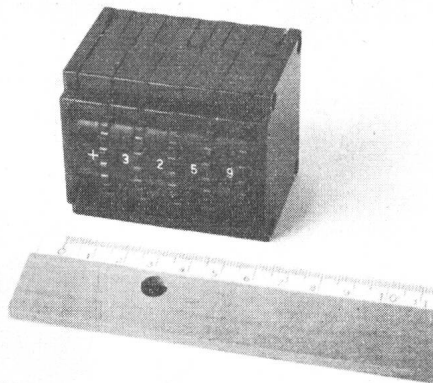
SEV 28424

Fig. 13

Funktion eines Relaisverstärkers

$f_1 \dots f_4$ Eingangsspannungen; f_A, f_B Ausgangsspannungen

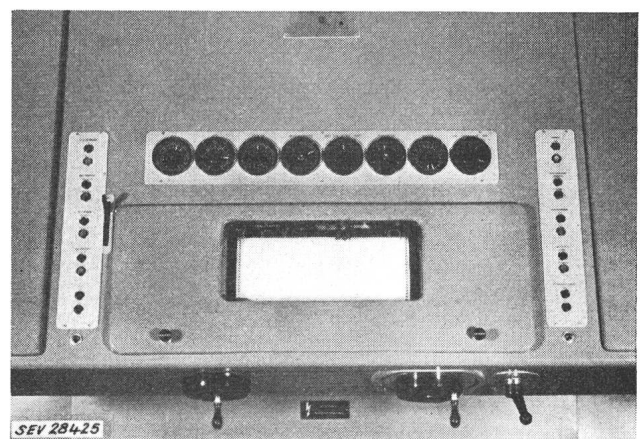
Stift dieser Kurve nachgeführt werden. Mit dem nächsten Integrator wird die Geschwindigkeit berechnet und geschrieben. Das fünfte System zeigt die im Augenblick herrschende Zug- oder Bremskraft



SEV 28423

Fig. 12
Dekadenschalter

Die beschriebenen Rechenelemente werden entsprechend den Gl. (2)...(6) zu einem Einzweck-Rechenggerät, dem Fahrdiagrammen zusammengesetzt. In Fig. 14 ist die Anzeige der Rechengrößen im Fahrdiagrammen auf den Integratoren und Lage-servos ersichtlich. Diese Größen werden gleichzeitig unten auf dem Papier aufgezeichnet. Der erste Integrator von links gibt den zurückgelegten Weg an und treibt gleichzeitig den Papiervorschub. Der zweite Integrator misst die effektiv verflossene Zeit. Diese Größe wird als Treppenkurve auf dem Papier aufgezeichnet. Am dritten System wird die Steigung



SEV 28425

Fig. 14

Bedienungs- und Anzeigeelemente des Fahrdiagrammen

an. Die nächsten Integratoren berechnen die Temperatur der Motoren und die gesamthaft benötigte Energie. Im letzten System wird die Stellung des Handrades, mit welchem die Zugkraft eingegeben wird, angezeigt.

Mit Hilfe eines Fusspedals (Fig. 16 und 18) kann die Rechengeschwindigkeit von Null bis zu der zehnfachen natürlichen Rechengeschwindigkeit konti-

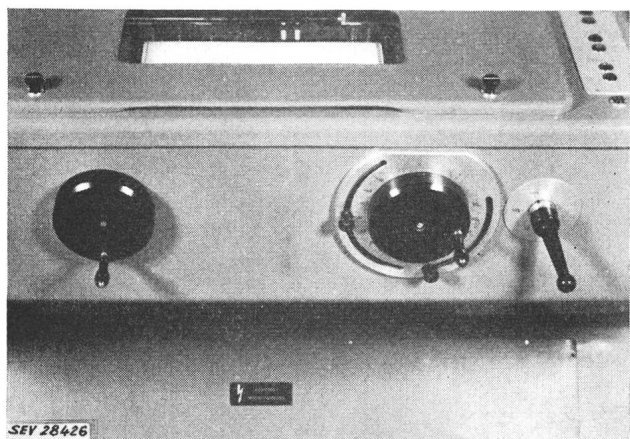


Fig. 15

Bedienungshandräder (von links nach rechts) für die Einstellung von Steigung, elektrischer Zug- und Bremskraft und mechanischer Bremskraft

nuierlich variiert werden. So hat der Bedienungsmann bei schnell ändernden Eingangsgrößen die Möglichkeit, langsam, und bei konstanten Eingangsgrößen, rasch zu rechnen.

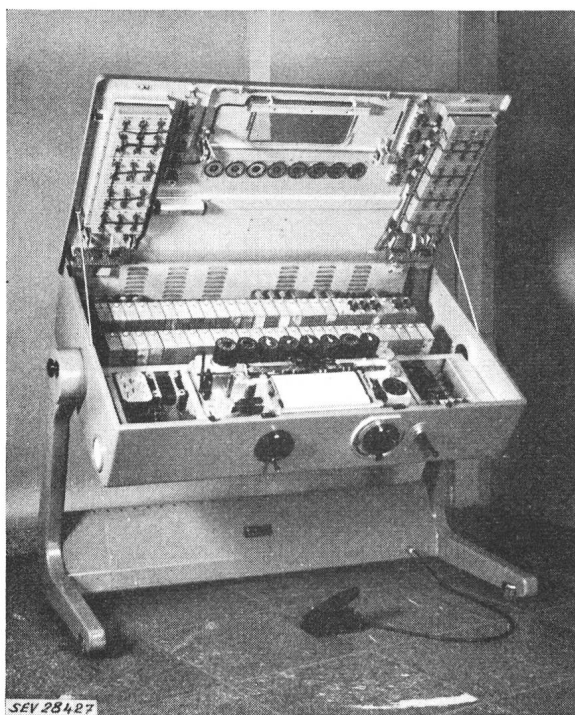


Fig. 16

Ansicht des geöffneten Fahrdiagraphen mit Fusspedal

In Fig. 16 ist der geöffnete Fahrdiagraph zu sehen. Unten befinden sich das Schreibsystem mit den Integratoren, auf jeder Seite ein Teil des Netzgerätes und oben die Addierglieder, die Verstärker zu den Rechenkondensatoren und Motor-Generatoren, sowie die Relaisverstärker.

In Fig. 17 sind die zur Vorbereitung des Problems notwendigen Deckel geöffnet. Im Mittelteil wird der auswechselbare Schreiber mit dem vorbe-

reiteten Papier eingesetzt. Auf den beiden Seiten befinden sich die 54 Dekadenschalter zur Einstellung der Parameter für die Lokomotive und die

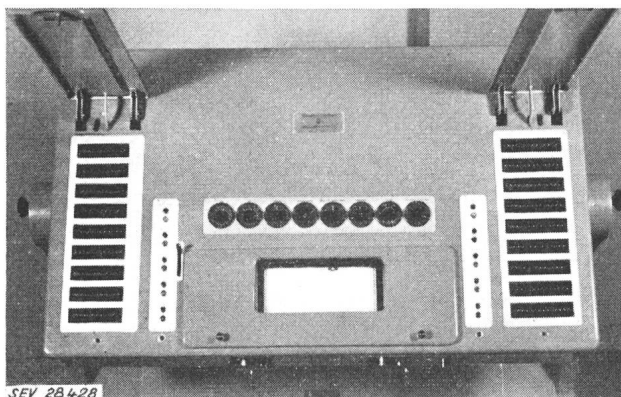


Fig. 17

Frontansicht des Fahrdiagraphen beim Einstellen der Anfangsbedingungen

Zugskomposition. Auf den beiden Seiten der Schreibereinheit sind die Bedienungsknöpfe angeordnet, nämlich:

- Die Schalter zum Ein- und Ausschalten der gesamten Anlage;
- Umschaltung der maximalen Steigung von 40% auf 120‰;
- Geschwindigkeitsumschaltung von 160 auf 80 km/h;
- Verschiedene Knöpfe zur Vorwahl der Bremsen;
- Papiervorschub für Vorwärts- und Rückwärtsfahren;
- Starke und schwache Lüftung der Ventilatoren;
- Beharrungsfahrt mit konstanter Geschwindigkeit.



Fig. 18

Fahrdiagraph im Betrieb

In Fig. 18 ist die Anlage in betriebsbereitem Zustand dargestellt. Die während der Fahrt einzustellenden und zu variierenden Größen (die Steigung, die elektrische Zug- und Bremskraft, sowie die mechanische Bremskraft) sind auf den Handrädern einstellbar und die Rechengeschwindigkeit wird mit dem Fusspedal den Verhältnissen angepasst.

Adresse des Autors:

Dr. Phys. F. Hännli, Contraves AG, Schaffhauserstrasse 580, Zürich 11/52.