

Zeitschrift: Bulletin des Schweizerischen Elektrotechnischen Vereins
Herausgeber: Schweizerischer Elektrotechnischer Verein ; Verband Schweizerischer Elektrizitätswerke
Band: 50 (1959)
Heft: 26

Artikel: Beispiel einer elektronischen Hobelmaschinen-Steuerung mit digitaler Abbildung des Tischweges und Bestimmung der Wendepunkte
Autor: Bolliger, F.
DOI: <https://doi.org/10.5169/seals-1059495>

Nutzungsbedingungen

Die ETH-Bibliothek ist die Anbieterin der digitalisierten Zeitschriften. Sie besitzt keine Urheberrechte an den Zeitschriften und ist nicht verantwortlich für deren Inhalte. Die Rechte liegen in der Regel bei den Herausgebern beziehungsweise den externen Rechteinhabern. [Siehe Rechtliche Hinweise.](#)

Conditions d'utilisation

L'ETH Library est le fournisseur des revues numérisées. Elle ne détient aucun droit d'auteur sur les revues et n'est pas responsable de leur contenu. En règle générale, les droits sont détenus par les éditeurs ou les détenteurs de droits externes. [Voir Informations légales.](#)

Terms of use

The ETH Library is the provider of the digitised journals. It does not own any copyrights to the journals and is not responsible for their content. The rights usually lie with the publishers or the external rights holders. [See Legal notice.](#)

Download PDF: 04.04.2025

ETH-Bibliothek Zürich, E-Periodica, <https://www.e-periodica.ch>

Beispiel einer elektronischen Hobelmaschinen-Steuerung mit digitaler Abbildung des Tischweges und Bestimmung der Wendepunkte¹⁾

Von F. Bolliger, Ebikon

621-523.8 : 621.912

Die Antriebsprobleme von Hobelmaschinen werden diskutiert. Der elektronisch gesteuerte Ward-Leonard-Antrieb erweist sich dabei als besonders geeignet. Der Artikel beschreibt einen solchen Antrieb für eine Gross-Hobelmaschine, der zum Teil ungewöhnliche Charakteristiken aufweist. So wird jeder Millimeter Tischweg durch ein elektronisches Positionierungssystem erfasst, und die Wendepunkte können während des Laufes vom Schaltpult aus mittels dekadisch abgestufter Drehknöpfe verstellt werden. Der Wendevorgang wird derart überwacht, dass die Lage des Wendepunktes von der Tischgeschwindigkeit nicht beeinflusst wird. Im weiteren liefert die Steuerung auch Impulse für die Meisselbetätigung. Insbesondere ermöglicht eine elektronische Verriegelung den sog. «Stopbetrieb» zum Hobeln von Nuten, wobei der Tisch an den Wendepunkten wartet, bis die Meisselbewegung vollzogen ist.

Les divers problèmes d'entraînements pour raboteuses sont examinés. L'entraînement Ward-Leonard à commande électronique s'avère particulièrement approprié. L'article décrit un tel entraînement pour une grosse raboteuse qui présente des caractéristiques en partie inhabituelles. Ainsi, chaque millimètre du chemin de la table est repéré par un système électronique, et les points d'inversion peuvent être déterminés pendant la marche sur le pupitre de commande, au moyen de boutons rotatifs disposés par décades. Le processus d'inversion est déterminé de façon telle que la position du point d'inversion est indépendante de la vitesse de la table. De plus, la commande fournit encore les impulsions nécessaires à la manœuvre du burin. En particulier, un verrouillage électronique empêche, lors du rabotage des rainures, un retour de la table avant que la manœuvre du burin ne soit achevée.

Wenn man vor der Aufgabe steht, einen Antrieb zu einer Hobelmaschine zu bauen, so muss man schon von Anfang an die besonderen Anforderungen kennen, die vom Hobelbetrieb gestellt werden. Fig. 1 zeigt eine klassische Hobelmaschine in schematischer Darstellung.

Schnitt kommt. Aus wirtschaftlichen Gründen macht man diese Wendestrecke so klein wie möglich. Man ist aber hier an praktische Grenzen gebunden, weil sonst die Beschleunigungen und Verzögerungen und damit das notwendige Motordrehmoment extrem hohe Werte annehmen würden.

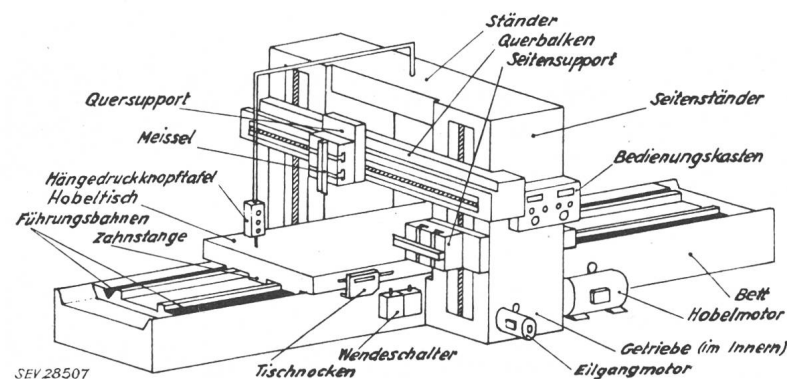


Fig. 1
Schematische Darstellung einer klassischen Hobelmaschine

Der Hobeltisch, auf den man das Werkstück aufspannen kann, gleitet in Führungsbahnen über das Maschinenbett hin und her. Angetrieben wird er über eine an der Tischunterseite montierte Zahnstange, in die das Antriebszahnrad eingreift. Dieses wird über ein meist mehrstufiges Getriebe von einem Elektromotor angetrieben. Die Hobelstähle, die sog. Meissel, werden in Supporte eingespannt, welche am Ständer der Maschine angeordnet sind. Mittels Spindeln, von Elektromotoren angetrieben, können sie in die richtige Lage gefahren werden.

weges liegen, sondern erst dort, wo der Stahl ausser

Welche Besonderheiten bietet nun der Betrieb einer Hobelmaschine und wie wirken sich diese auf den Antrieb und seine Steuerung aus?

Die Wendepunkte des Tisches sind keine Fixpunkte, sondern müssen je nach Art und Grösse des Werkstückes verschoben werden können. Normalerweise arbeitet man mit zwei Nocken, welche in seitlichen Nuten des Tisches gleiten und die man an jeder beliebigen Stelle festklemmen kann. Diese Nocken betätigen beim Vorbeigehen die am Bett montierten Wendeschalter. Die Impulse der Wendeschalter werden in der Steuerung verarbeitet und leiten den Wendevorgang ein. Gleichzeitig kann man sie auch zur Betätigung der Meissel-Lüftung und Senkung und für den Vorschub heranziehen.

Schruppt man beispielsweise ein Werkstück, so soll der Tisch im Vorlauf mit kleiner Geschwindigkeit unter dem Meissel durchgleiten. Während des Rücklaufes wird bei den meisten Maschinen keine Zerspanungsarbeit verrichtet. Die für diese Bewegung nötige Zeit ist verloren; man ist also bestrebt, den Rücklauf so schnell wie möglich vor sich gehen zu lassen. Um eine sauber bearbeitete Fläche zu bekommen, muss die Tischgeschwindigkeit während des ganzen Schnittes möglichst konstant sein. Der Abbremsvorgang und das Wiederhochlaufen beim Wenden dürfen deshalb nicht innerhalb des Hobel-

Es sei angenommen, dass die Maschine bei kleinen Tischgeschwindigkeiten (im sog. Kriechgang) eingerichtet wird. Ferner seien die Tischnocken derart eingestellt, dass sich die Wendepunkte genau am gewünschten Ort befinden. Wenn man jetzt mit der Tischgeschwindigkeit hochfährt, so kann man feststellen, dass die Wendepunkte mit zunehmender Geschwindigkeit von ihrem früheren Standpunkt abwandern. Die Ursache hierfür ist der vergrösserte Bremsweg. Je nach Antriebsart und Steuerung kann die Verschiebung verschieden gross ausfallen.

Um sich ein Bild von der Grössenordnung zu machen, diene ein Beispiel aus der Praxis: Bei einer Maschine mit einem Tisch von der Grössenordnung von 10 t, welche von einer schützengesteuerten

¹⁾ Vortrag, gehalten an der 4. Tagung der Schweizerischen Gesellschaft für Automatik, vom 2. bis 5. Dezember 1958 in Zürich.

Ward-Leonard-Gruppe mit Hilfsrerger angetrieben wird, beträgt die Wendepunktverschiebung etwa 500 mm, wenn die Tischgeschwindigkeit vom Minimum auf das Maximum gesteigert wird. Werden nur einfache Hobelarbeiten ausgeführt, so spielt diese Verschiebung keine Rolle. Beim Hobeln von Nuten mit kurzem Auslauf oder beim Hobeln gegen eine Wand wirkt sich diese Wendepunktverschiebung hingegen nachteilig aus.

Die erwähnten Eigenheiten des Hobelantriebes bestimmen weitgehend die Anforderungen, die man an die Antriebsmaschine und ihre Steuerung stellen muss:

1. Die Maschine muss den sehr häufigen Drehrichtungswechsel aushalten können. Das Spitzenmoment beim Wenden kann bis das 10fache des bei normaler gleichförmiger Tischbewegung auftretenden Wertes betragen. Bei gleicher Wendezeit ergibt sich dann der kleinste Spitzenwert, wenn die Steuerung ein Wenden mit konstantem Moment ermöglicht.

2. Die Drehzahl der Maschine muss innerhalb grosser Grenzen variiert werden können.

3. Die kinetische Energie der bewegten Massen muss beim Wenden in einfacher Weise abgeführt werden können (z. B. durch Rekuperation).

Eine Einrichtung, welche diese Anforderungen sehr gut erfüllt, ist der Ward-Leonard-Antrieb (Fig. 2). Er besteht aus einem Drehstrommotor *DM*,

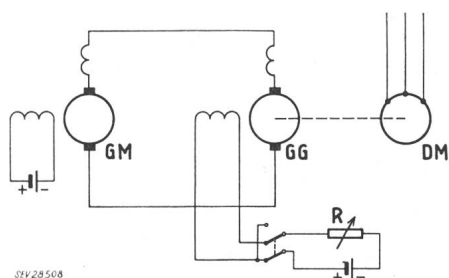


Fig. 2

Prinzipschaltbild eines einfachen Ward-Leonard-Satzes

einem Gleichstromgenerator *GG* und dem eigentlichen Antriebsgleichstrommotor *GM*. Der Drehstrommotor läuft ständig mit konstanter Drehzahl und treibt den mit ihm gekoppelten Gleichstromgenerator. Der Anker des Gleichstromgenerators *GG* ist direkt mit dem Anker des Gleichstrommotors *GM* verbunden. Der Gleichstrommotor ist konstant erregt. Die Erregung des Generators *GG* dagegen kann variiert und auch umgepolt werden. Verstärkt man z. B. die Erregung des Generators, so steigt seine Ankerspannung; die Drehzahl des Motors *GM* wird dadurch erhöht. Umgekehrt resultiert aus einer Schwächung des Generatorfeldes ein Absinken der Motordrehzahl. Schliesslich kann man durch die Umkehr der Polarität des Generatorfeldes seine Ankerspannung umpolen, wodurch sich auch die Drehrichtung des Antriebsmotors umkehrt. Der Motor *GM* kann z. B. vom Stillstand auf Höchstdrehzahl und Maximalleistung hochgefahren werden, ohne dass man mit hohen Strömen und Leistungen manipulieren muss. Es ist bloss notwendig, die Erregerleistung des Generators zu steuern. Diese beträgt aber meist nur einige Prozent der Maschinenleistung und ist daher relativ leicht zu beherrschen.

Eine weitere interessante Eigenschaft des Ward-Leonard-Antriebes besteht in der Möglichkeit einer Rekuperation. Verringert man beispielsweise die Erregung des Generators, so wird die Generatorspannung kleiner als die momentane EMK des Motors. Dieser liefert, angetrieben durch die kinetische Energie der Motor- und Maschinenmassen, Energie in den Generator, welcher nun als Motor arbeitet und den Drehstrommotor antreibt. Der Schlupf wird negativ, die Maschine liefert Wirkleistung in das Netz zurück. Beim ganzen Vorgang ist es weniger die Energierücklieferung selbst, die interessiert, als die Tatsache, dass ohne Umschaltoperationen die beim Wenden anfallende Energie von der Maschine abgeführt werden kann. Allerdings verursacht die Rekuperation, verbunden mit dem folgenden Hochlaufen in der Gegenrichtung, eine erhebliche Energiependelung über den Umformer auf das Netz. Um diese etwas einzudämmen, legt man die Asynchronmaschine gern mit viel Schlupf aus, so dass beim Abbremsen die ganze Umformereinheit erst beschleunigt werden muss, bevor negativer Schlupf eintritt. Umgekehrt hat man während des Hochlaufens eine gewisse Energiereserve, indem der Umformer erst gebremst werden muss, bis der normale Schlupf wieder eintritt.

Die einfachste Steuerung für einen Ward-Leonard-Antrieb ist die Starkstromsteuerung. Mittels Schützen wird das Generatorfeld umgepolt. Um diesen Vorgang nicht allzu abrupt werden zu lassen, kann man z. B. in mehreren Stufen umschalten. Diese Art von Steuerung genügt aber nur für geringe Anforderungen.

Bessere Verhältnisse erreicht man durch die Zwischenschaltung einer Hilfsrergermaschine *HE* (Fig. 3). Das Generatorfeld wird an den Anker der Hilfsrergermaschine angeschlossen, die zwei Feldwicklungen trägt, welche gegeneinander arbeiten. Je nachdem, ob die Maschine sich im Vor- oder

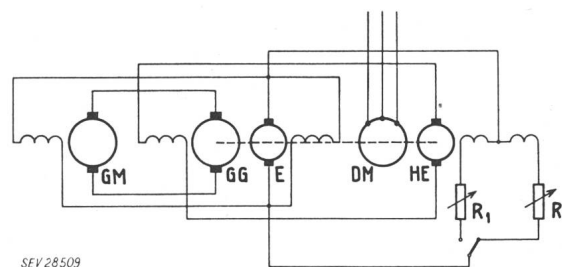


Fig. 3

Schema eines starkstromgesteuerten Ward-Leonard-Satzes mit Hilfsrerger

Rücklauf befindet, ist bald die eine, bald die andere Wicklung im Betrieb. Das Umschalten beim Wenden erfolgt durch Schützen. Zur Beeinflussung des Wendevorganges wendet man gewöhnlich eine Stösserregung an, indem man beim Wenden über Vorschaltwiderstände und mit mehrfacher Nennspannung erregt. Dadurch wird die Zeitkonstante des Feldes herabgesetzt und das volle Wendedrehmoment rascher erreicht.

Um optimale Antriebsverhältnisse zu erreichen, verlässt man die Hilfsrergermaschine und steuert das Generatorfeld elektronisch mittels Thyatronen. Auf diese Art ist es möglich, beim Wenden innert

kürzester Zeit auf das höchstzulässige Motordrehmoment zu kommen. Eine Strombegrenzung bewirkt die Konstanthaltung dieses Momentes während des ganzen Wendevorganges. Eine Gegenüberstellung (Fig. 4) der drei erwähnten Steuerungsarten zeigt die Geschwindigkeits- und Drehmomentverläufe

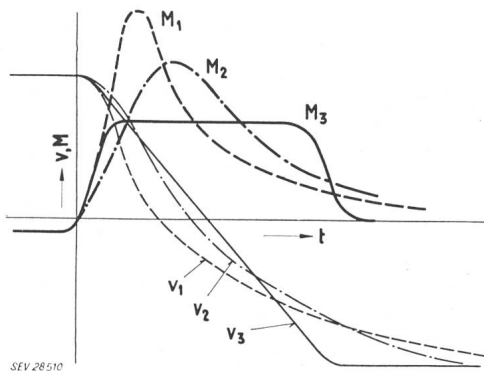


Fig. 4

Vergleich der Geschwindigkeits- und Drehmomentverläufe verschiedener Ward-Leonard-Antriebe beim Wenden einer Hobelmaschine

1. gewöhnlicher, starkstromgesteuerter Antrieb (v_1, M_1)
 2. starkstromgesteuerter Antrieb mit Hilfserreger (v_2, M_2)
 3. elektronisch gesteuerter Ward-Leonard-Antrieb (v_3, M_3)
- v Geschwindigkeitsverlauf; M Drehmomentverlauf

beim Wenden. Die mit dem Index 1 bezeichneten Größen gelten für den gewöhnlichen Starkstromantrieb, Index 2 für einen Antrieb mit Hilfserreger und 3 für den elektronisch gesteuerten Ward-Leonard-Antrieb. Die Kurven zeigen deutlich die Überlegenheit der elektronischen Steuerung. Während bei den Kurven M_1, V_1 und M_2, V_2 hohe, aber relativ kurzzeitig wirkende Drehmoment-Spitzen auftreten, hat man bei M_3, V_3 dank den durch die Regelung kontrollierten Verhältnissen ein sich rasch aufbauendes, mässig grosses Drehmoment, das dafür während des ganzen Wendevorganges bestehen bleibt und sich dann rasch wieder abbaut.

An Hand eines Beispiels seien noch die Besonderheiten einer elektronischen Hobelmaschinensteuerung dargestellt. Es handelt sich um die Steuerung eines Ward-Leonard-Antriebes für eine Grosshobelmaschine. Der Antrieb weist verschiedene interessante Details auf, welche sich zum Teil wesentlich von konventionellen Lösungen unterscheiden (Fig. 5).

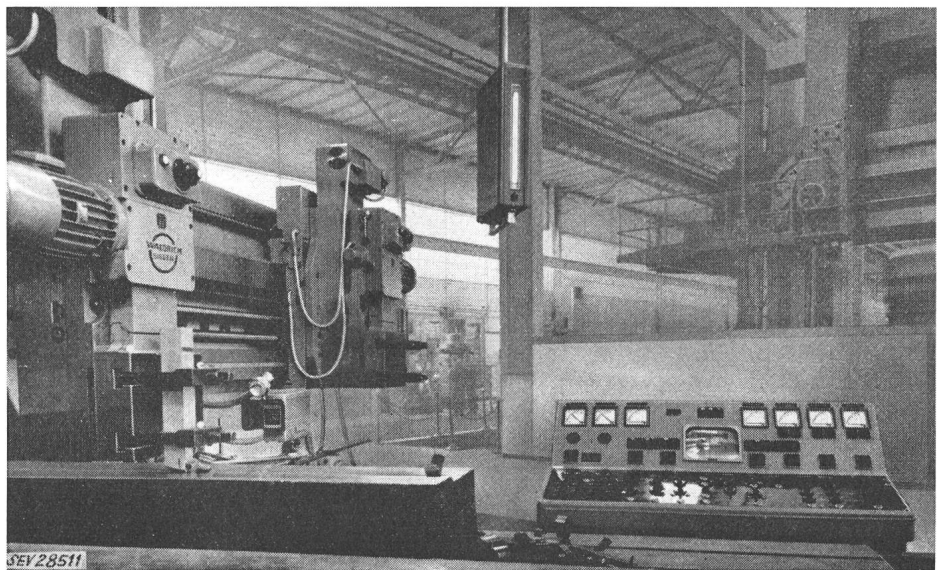


Fig. 5

Elektronisch gesteuerte
Grosshobelmaschine
Antriebsleistung 200 kW

Der Konzeption der Steuerung legt man hauptsächlich die folgenden Forderungen zu Grunde:

1. Die bei üblichen Steuerungen auftretende, geschwindigkeitsabhängige Wendepunktverschie-

bung soll eliminiert werden, d. h. der Tisch soll unabhängig von der Geschwindigkeit stets am selben, einmal eingestellten Ort reversieren. Der Abbremsvorgang soll mit konstantem Drehmoment erfolgen.

2. Der herkömmliche Wendeschalter soll durch eine Einrichtung ersetzt werden, die erlaubt, die Wendepunkte vom Schaltpult aus mittels dekadischen Drehknöpfen in Stufen von Zentimetern einzustellen.

3. Die elektronische Schaltung muss bei jedem Wendepunkt einen Schaltimpuls liefern, der für die Betätigung des Meissels herangezogen werden kann.

Die Maschine wird durch eine 200-kW-Ward-Leonard-Gruppe angetrieben. Der Generator trägt zwei Feldwicklungen, die gegeneinander arbeiten. Jede Wicklung wird durch ein Paar im Gegentakt betriebene Thyratrons gespeist (Fig. 6). Die Geschwindigkeit des Tisches kann für beide Bewegungsrichtungen stufenlos geregelt werden. Zu diesem Zweck sind zwei Potentiometer vorhanden, das eine für den Schnitt, das andere für den Rücklauf. Beide hängen über einer stabilisierten Spannung, von der sie einen beliebigen, der gewünschten Geschwindigkeit proportionalen Teil abgreifen, die sog. Referenzspannung. Je nachdem, ob sich die Maschine im Voroder im Rücklauf befindet, wird durch einen Relaiskontakt entweder die positive oder die negative Referenzspannung eingeschaltet. Dieser Referenzspannung ist die Spannung eines Tachometerdynamos entgegengeschaltet, welcher eine der Tischgeschwindigkeit proportionale Spannung erzeugt. Diese Maschine ist so ausgelegt, dass sie bei maximaler Drehzahl die selbe Spannung erzeugt wie das Referenzpotentiometer in der höchsten Stellung abgreift. Die Differenz zwischen Referenz- und Tachometerspannung wird einem Fehlerverstärker zugeführt, dessen Ausgang auf den Zündwinkel der Thyratrons einwirkt. Der Verstärker sowie die Steuereinrichtung der Thyratrons sind derart ausgelegt, dass immer nur die eine Thyratrongruppe zünden kann. Um

eine Thyratrongruppe total auszusteuern, d. h. um den ganzen Bereich des Zündwinkels durchlaufen zu können und damit den Gleichstrommittelwert von Null bis zu seinem Maximum zu beherrschen,

benötigt man eine Spannung von etwa 50 V. Wenn der Fehlerverstärker eine Verstärkung von 100 aufweist, so genügt bereits ein Signal von der Größenordnung von 1 V am Verstärkereingang, um den Maschinensatz zur Hergabe der Maximalleistung zu ver-

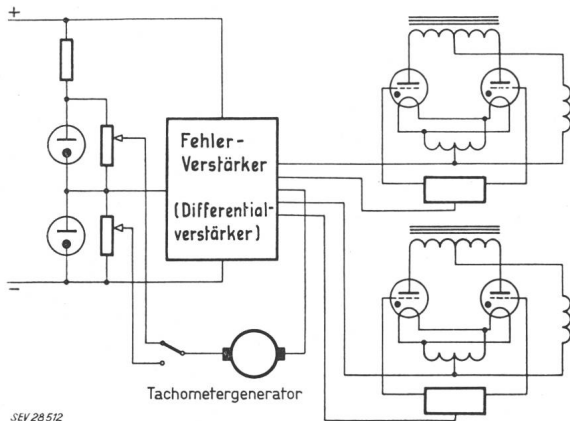


Fig. 6
Prinzipialschaltbild des elektronisch gesteuerten Ward-Leonard-Antriebes

anlassen. Da die maximale Referenz- und Tachometerspannungen im Bereich von 150 V liegen, resultiert eine gute Konstanz der Tischgeschwindigkeit selbst bei starken Belastungsstößen.

Sowohl Steuerenteil (unter anderem die Referenzspannungen enthaltend), als auch Fehlerverstärker und Thyratronteile werden als Normalteile hergestellt. Es können damit ganze Antriebsdispositionen baukastenartig zusammengestellt werden.

Bisher wurde ein üblicher geschwindigkeitsregulierender Antrieb behandelt. Die Regelung des Wendevorganges hingegen unterscheidet sich wesentlich von den üblichen Regelungen.

Die Wendepunkte werden nicht mehr mechanisch mittels festgeschraubter Tischnocken verstellt. Vielmehr werden sie vom Bedienungspult aus mittels 3 dekadisch abgestuften Knöpfen gewählt. Es handelt sich um ein elektronisches Positionierungssystem für die Wendepunkte, dessen Prinzipschema Fig. 7 zeigt. Zu seiner Betätigung sind am Getriebe

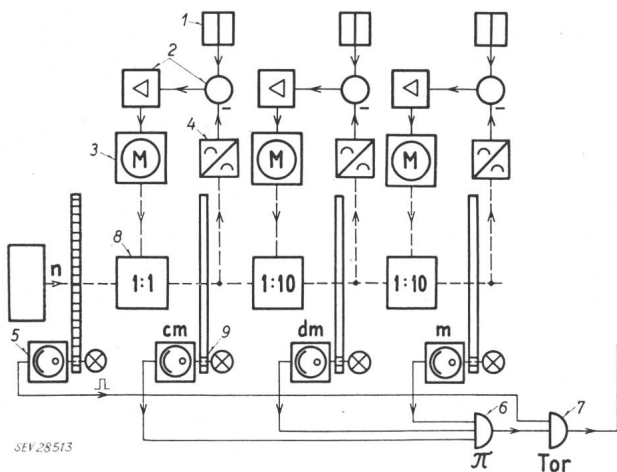


Fig. 7
Schematische Darstellung von Positions- und Impulsgeber
1 Vorwahl-Stufenpotentiometer; 2 polarisiertes Relais (Telegraphenrelais); 3 Servomotor; 4 Rückmeldepotentiometer; 5 Impulsgeber; 6 Koinzidenzschaltung; 7 Torschaltung; 8 Differentialgetriebe; 9 Positionsscheibe und photoelektrische Abtastung

der Hobelmaschine zwei Positionsgeber angeflanscht, von denen der eine für den Wendevorgang vom Schnitt in den Rücklauf und der andere für die Umkehr vom Rücklauf in den Schnitt bestimmt ist. Jeder Positionsgeber besteht aus einer Anordnung von drei Schlitzscheiben, welche photoelektrisch abgetastet werden. Die erste Scheibe macht pro Dezimeter Tischweg eine Umdrehung, die zweite läuft 10mal langsamer als die erste und die dritte hat gegen die zweite nochmals eine Untersetzung von 10. Diese Anordnung wurde gewählt, um die ganze Tischlänge von 7 m bis auf 1 mm auflösen zu können, ohne dass dabei eine Einrichtung von unhandlichen Dimensionen notwendig wurde. Man hat einfach die Tatsache ausgenutzt, dass das Übersetzungsverhältnis von Zahnrädern konstant und genau ist. Jede Scheibe trägt einen Schlitz, der dann einen Impuls erzeugt, wenn er das photoelektrische System passiert. Für jeden Positionsgeber gibt es nun eine und nur eine Stellung des Hobeltisches, wo alle drei Scheiben einen Impuls gleichzeitig liefern, wo also eine sog. Koinzidenz der Impulse vorliegt. Die Koinzidenz tritt mit einer Genauigkeit von ± 1 mm bei dieser speziellen Tischlage ein und wird bei der vorliegenden Steuerung mit Hilfe einer transistorisierten Koinzidenz-Schaltung zur Erzeugung eines Impulses und damit zur Einleitung des Wendevorganges ausgenutzt.

Wie können nun die Wendepunkte vom Schaltpult aus verstellt werden? Dazu sind die zwischen den einzelnen Scheiben liegenden Untersetzungsgetriebe als Differentiale ausgebildet. Jedes Getriebe hat also noch einen zweiten Eingang, womit die entsprechende Scheibe aus ihrer Null-Lage herausgedreht werden kann. Auf diese Art kann der Koinzidenzpunkt über die ganze Hobellänge beliebig verschoben werden. Die Verdrehung jeder Scheibe erfolgt durch je einen Servomotor, der auf das entsprechende Differential einwirkt. Damit die Stellung der Scheibe festgelegt ist, wird mit ihr gleichzeitig ein Rückmeldepotentiometer verdreht, dessen Spannung am Abgriff dem Verdrehungswinkel der Scheibe proportional ist. Der Wählknopf am Schaltpult sitzt auf einem Stufenpotentiometer, das die selbe Spannung erhält wie das Rückmeldepotentiometer. Wählt man am Knopf irgend eine Zahl, so wird die Spannung am Stufenpotentiometer solange nicht mit der Spannung am Rückmeldepotentiometer übereinstimmen, als die Scheibe sich nicht in der gewünschten Lage befindet. Diese Spannungsdifferenz wirkt auf ein polarisiertes Relais, welches über ein weiteres Relais den Servomotor in der nötigen Drehrichtung laufen lässt. Sobald die Abweichung zwischen gewählter und rückgemeldeter Spannung unter die Ansprechempfindlichkeit des polarisierten Relais fällt, wird der Motor abgeschaltet. Es wird hier also ein Nachlaufsystem angewendet. Jede Lochscheibe kann auf diese Weise bis $\approx 1\%$ des Umfanges genau vom Schaltpult aus in die gewünschte Lage gebracht werden. Nachdem nun ein Kriterium (nämlich die Impulskoinzidenz) für die Einleitung des Wendevorganges an einer ganz bestimmten Stelle vorhanden ist, gilt es noch, den Tisch unabhängig von seiner Geschwindigkeit eine bestimmte, genau einzuhaltende Strecke nach dem Koinzidenzpunkt, stillzusetzen. Dabei erinnern wir uns noch,

dass der Abbremsvorgang mit konstantem Motor-drehmoment vor sich gehen soll. In diesem Fall ergibt sich eine konstante Verzögerung und die zeitliche Funktion der Geschwindigkeit ist linear (Fig. 8).

$$v = v_0 \left[1 - \frac{t}{\tau} \right] \quad (1)$$

v Geschwindigkeit
 v_0 Tischgeschwindigkeit im Lauf
 t Zeit
 τ Bremszeit

Es soll nun die Bremsstrecke des Tisches digital abgebildet werden, indem bei jedem Millimeter Tischweg ein Impuls erzeugt wird. Diese Impulse kommen aus einem photoelektrischen Impulsgeber mit Schlitzscheibe, der sich in einem Positionsgehäuse befindet. Der Impulsgeber ist ständig im Betrieb, doch wird die Impulsfolge von einer Tor-schaltung nur während des Wendevorganges durchgelassen.

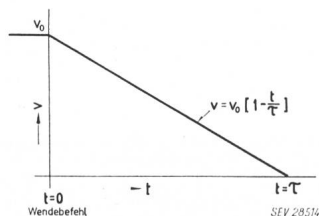


Fig. 8

Geschwindigkeitsverlauf beim Wenden

t Zeit; v Geschwindigkeit; v_0 Tischgeschwindigkeit im Lauf; τ Bremszeit

Da der Antrieb geschwindigkeitsreguliert ist, muss man die zu jedem Wegelement gehörende Geschwindigkeit kennen. Integriert man zu diesem Zwecke den Ausdruck für den linearen Geschwindigkeitsverlauf, so erhält man:

$$s = \int_0^t v dt = v_0 \int_0^t \left(1 - \frac{t}{\tau} \right) dt = v_0 t - v_0 \frac{t^2}{2\tau} \quad (2)$$

Aus der resultierenden quadratischen Gleichung berechnet man t und setzt dieses in Gl. (1) ein. Damit erhält man den gewünschten Zusammenhang zwischen zurückgelegtem Bremsweg und der zugehörigen Geschwindigkeit:

$$v = v_0 \sqrt{1 - \frac{2s}{\tau v_0}} \quad (3)$$

Dabei ist v_0 gleich der maximalen Tischgeschwindigkeit.

Auf elektronische Weise muss nun eine in jedem Wegelement der Geschwindigkeit v proportionale Spannung hergeleitet werden, die während des Bremsvorganges die Steuerung des Antriebes an Stelle der Referenzspannung übernimmt und den Tisch auf den Wendepunkt hinführt. Dies geschieht folgendermassen (Fig. 9): Die vom Impulsgeber kommenden Impulse gelangen über einen Verstärker und einen Schmitt-Trigger auf einen 9stufigen, binären Zähler, der aus symmetrisch getriggerten Flip-Flops besteht. Durch zwei Additionsschaltungen

werden zwei in Funktion des Bremsweges linear verlaufende Spannungen abgeleitet. Die eine davon, die aufsteigende, wird auf einen elektronisch steuerbaren Spannungsteiler gegeben, der mit der anderen, absteigenden Spannung gesteuert wird. Damit am Spannungsteiler der gewünschte parabolische

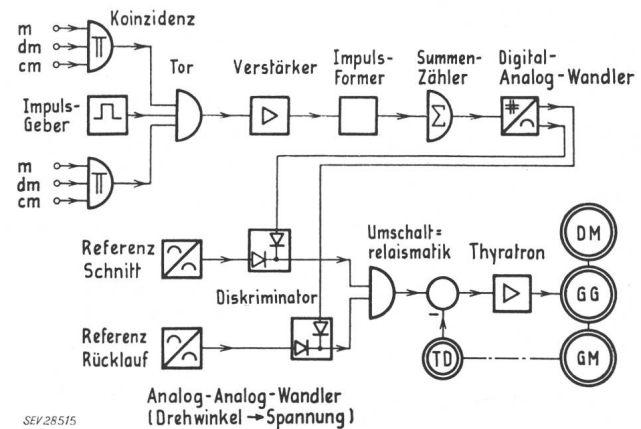


Fig. 9

Blockschema der für den Wendevorgang massgebenden Elektronik

TD Tachometerdynamo; DM Drehstrommotor; GG Gleichstromgenerator; GM Gleichstrommotor

Spannungsverlauf entsteht, wurde die absteigende Spannung vorher in einer Diodenschaltung in geeigneter Weise verformt. Da man bei diesem Antrieb je nach Drehrichtung mit positiven und negativen Referenzspannungen arbeitet, damit der Tachodynamo nicht umgepolt zu werden braucht, so ist es auch notwendig, die eben beschriebene parabolische Spannung noch um den Nullpunkt zu spiegeln. Dies geschieht in einer Umkehrstufe. Wie bereits erwähnt, wurde der Anfangswert der parabolischen Führungsspannung gleich der der höchsten Tischgeschwindigkeit entsprechenden Referenzspannung gewählt. Fährt der Tisch mit Höchstgeschwindigkeit, so muss die parabolische Führungsspannung genau in dem Moment die Steuerung des Antriebes übernehmen, wo das Wendekommando kommt. Läuft der Tisch hingegen langsamer, was meist der Fall ist, so soll der

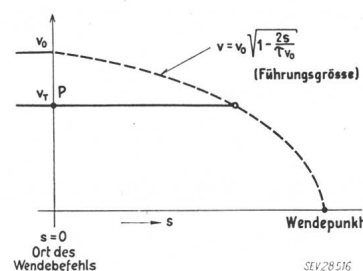


Fig. 10

Elektronisch erzeugte parabolische Führungsgrösse für den Wendevorgang

s zurückgelegter Tischweg; v_0 maximale Tischgeschwindigkeit im Lauf; v_r Tischgeschwindigkeit im Lauf

Antrieb erst dann von der parabolischen Spannung geführt werden, wenn dieselbe kleiner wird als die der konstanten Tischgeschwindigkeit entsprechende Referenzspannung. Um dies zu erreichen, ist ein Diskriminator eingebaut, der von zwei eingespie-

nen Spannungen stets die kleinere herausgibt. Nehme man an, der Tisch komme mit der Geschwindigkeit v_T gefahren (Fig. 10). Beim Punkt P wird das Wendekommando erteilt. Gleichzeitig beginnt der Zähler zu laufen und die parabolische Spannung kommt auf den Diskriminator. Trotzdem läuft der Tisch ruhig mit der Geschwindigkeit v_T weiter, bis die parabolische Spannung $v < v_T$ geworden ist. Von dem Moment an gehorcht der Antrieb dem Verlauf von v . Auf diese Art erreicht man, dass der Tisch unabhängig von der gefahrenen Geschwindigkeit stets eine ganz bestimmte Strecke nach dem Wendekommando zurücklegt und dann zum Stillstand kommt. Im beschriebenen Fall beträgt diese Strecke 512 mm entsprechend dem 9stufigen Zähler. Das Wiederhochlaufen des Tisches in entgegengesetzter Richtung erfolgt durch Anlegen der entsprechenden Referenzspannung mittels eines Umschaltrelais. Würde dieses Relais erst betätigt, wenn der Zähler 512 Impulse gezählt hat und somit wieder auf Null steht, so würde der Wendevorgang unbrauchbar sein. Dies deshalb, weil die Nullstellung des Zählers der maximalen Führungsspannung zu Beginn des Wendevorganges entspricht. Die Spannung würde also im ersten Moment wieder hochschnellen und einen Stoss auf die Maschine geben; dabei würde der Wendepunkt selbstverständlich überfahren. Um dies zu verhindern, muss das Umschaltrelais schon vor dem Nullstand des Zählers anziehen. Dies wird erreicht durch eine spezielle Koinzidenzschaltung, welche den Zähler abtastet und bei einer Zählerstellung anspricht, die einige Impulse vor der Nullstellung liegt. Im Moment des Spannungssprungs ist dann das Relais schon umgelegt und die Referenzspannung für die umgekehrte Richtung liegt am Antrieb. Der Beschleunigungsvorgang des Tisches wird im Gegensatz zur Abbremsung nicht genau überwacht. Es sind die Strombegrenzung und die Filterzeitkonstanten, welche diesen Vorgang bestimmen.

Die Steuerung enthält noch eine Reihe von weiteren Einrichtungen, die der Vollständigkeit halber erwähnt seien, ohne aber näher darauf einzugehen.

So besteht neben der Koinzidenzschaltung für die Einleitung des Wendevorganges, welche bei gleichzeitigem Auftreten des Meter-, Dezimeter- und Zentimeterimpulses anspricht, noch eine Zusatz-Koinzidenzeinrichtung, die schon bei Gleichzeitigkeit von Meter- und Dezimeterimpuls reagiert und sämtliche für den Wendevorgang notwendigen vorbereitenden Operationen auslöst.

Eine Verriegelung ermöglicht das Verstellen der Wendepunkte im Lauf, ohne dass der Wendevorgang gestört wird. Dabei können die Motörchen für den Wendepunkt Schnitt-Rücklauf erst dann zu laufen anfangen, wenn der Tisch im Rücklauf ist. Könnte der Verstellvorgang während des Rücklaufes nicht beendet werden, so wartet der Tisch am Ende des Rücklaufes so lange, bis die Schlitzscheiben in der gewählten Lage angelangt sind. Für die andere Tischrichtung gilt das entsprechende.

Die Steuerung erzeugt auch die Impulse zur Betätigung der Meissel-Lüftung und -Senkung. Diese Impulse erscheinen in einem ganz bestimmten Zeitintervall, bevor der Tisch am Wendepunkt angelangt ist. Eingeleitet wird dieser Vorgang ebenfalls durch den Wendebefehl, der hierfür eine geschwindigkeitsabhängige Zeitschaltung in Betrieb setzt.

Eine weitere Eigenart der Steuerung ist der sog. Stopp-Betrieb. Darunter versteht man einen Bewegungsablauf, wie er zum Hobeln von Nuten erforderlich ist. Der Meissel wird erst dann abgehoben, wenn der Tisch beim Wendepunkt zum Stillstand gekommen ist. Dort wartet der Tisch, bis die Meisselbewegung vollzogen ist. Die gegenseitige Verriegelung dieser Bewegungen erfolgt durch Thyatronkreise.

Adresse des Autors:

F. Bolliger, dipl. Ingenieur ETH, Aufzüge- und Elektromotorenfabrik Schindler & Cie. AG, Ebikon (LU).

Réglage des fluctuations aléatoires de tension dans les réseaux électriques ¹⁾

Oar P. Gaussens, Paris

621.316.7 : 621.3.015.2

Le contrôle des fluctuations de tension sur les réseaux de distribution d'énergie électrique peut être étudié par des méthodes statistiques. La mise en œuvre de ces méthodes a nécessité une définition quantitative de la tenue de la tension et la mise au point d'appareils de mesure. L'article ci-dessous passe en revue les différents aspects de ce problème. L'expérience de l'Electricité de France montre que les régleurs en charge permettent d'obtenir en matière de régulation de la tension des résultats intéressants. Il est apparu que les valeurs optimales des gradins étaient de 1,5 % et que dans l'état actuel des réseaux 17 prises, soit une amplitude de réglage de ± 12 %, convenaient.

Die Regelung von Spannungsschwankungen in elektrischen Verteilnetzen kann mittels statistischen Methoden untersucht werden. Die Anwendung dieser Methoden bedingt eine quantitative Definition der Spannungskonstanzhaltung und den Einsatz von Messgeräten. Der Artikel behandelt die verschiedenen Aspekte dieses Problems. Die Erfahrung der Electricité de France mit Spannungsregelung zeigt interessante Ergebnisse. Es hat sich gezeigt, dass der Optimalwert Spannungsstufen 1,5 % beträgt und dass beim heutigen Zustand der Netze 17 Stufen, entsprechend einem Regelbereich von ± 12 %, zweckmässig sind.

I. Introduction

Les réseaux de transport et de distribution d'énergie électrique sont le siège de fluctuations de tension dues aux variations des puissances actives et réactives qui y circulent. Ces fluctuations présentent pour les appareils d'utilisation raccordés aux ré-

seaux des inconvénients d'autant plus sensibles qu'elles sont plus importantes et l'on doit donc s'attacher à les réduire dans toute la mesure du possible ou tout au moins dans toute la mesure où cela est économiquement justifié.

Ce n'est pas l'objet de cet exposé de traiter l'aspect économique du réglage de tension, mais il faut néanmoins y faire une rapide allusion, d'autant

¹⁾ Conférence présentée aux 4^{es} journées d'information de l'Association Suisse pour l'Automatique, du 2 au 5 décembre 1958 à Zurich.