

Zeitschrift: Bulletin des Schweizerischen Elektrotechnischen Vereins
Herausgeber: Schweizerischer Elektrotechnischer Verein ; Verband Schweizerischer Elektrizitätswerke
Band: 51 (1960)
Heft: 3

Artikel: Beschreibung der transistorischen wiederkehrenden Schalterspannung durch vier Parameter : Prüfmöglichkeiten in Kurzschluss-Versuchsanlagen
Autor: Baltensperger, P.
DOI: <https://doi.org/10.5169/seals-917014>

Nutzungsbedingungen

Die ETH-Bibliothek ist die Anbieterin der digitalisierten Zeitschriften. Sie besitzt keine Urheberrechte an den Zeitschriften und ist nicht verantwortlich für deren Inhalte. Die Rechte liegen in der Regel bei den Herausgebern beziehungsweise den externen Rechteinhabern. [Siehe Rechtliche Hinweise.](#)

Conditions d'utilisation

L'ETH Library est le fournisseur des revues numérisées. Elle ne détient aucun droit d'auteur sur les revues et n'est pas responsable de leur contenu. En règle générale, les droits sont détenus par les éditeurs ou les détenteurs de droits externes. [Voir Informations légales.](#)

Terms of use

The ETH Library is the provider of the digitised journals. It does not own any copyrights to the journals and is not responsible for their content. The rights usually lie with the publishers or the external rights holders. [See Legal notice.](#)

Download PDF: 31.03.2025

ETH-Bibliothek Zürich, E-Periodica, <https://www.e-periodica.ch>

BULLETIN

DES SCHWEIZERISCHEN ELEKTROTECHNISCHEN VEREINS

GEMEINSAMES PUBLIKATIONSORGAN

DES SCHWEIZERISCHEN ELEKTROTECHNISCHEN VEREINS (SEV) UND
DES VERBANDES SCHWEIZERISCHER ELEKTRIZITÄTSWERKE (VSE)

Beschreibung der transitorischen wiederkehrenden Schalterspannung durch vier Parameter Prüfmöglichkeiten in Kurzschluss-Versuchsanlagen *)

Von P. Baltensperger, Baden

621.316.5.064.31

Da die transitorische wiederkehrende Spannung nach einer Kurzschlussunterbrechung meistens einen komplizierten Verlauf hat, ist die von der CEI¹⁾ festgelegte Annäherung durch einen ein-frequenten «äquivalenten» Spannungsverlauf zu grob. Eine bessere Näherung ist durch eine zwei-frequente oder allgemein durch eine mittels vier Parameter definierte Einschwingspannung möglich. Die vorliegende Arbeit befasst sich nur mit der Frage, ob man in Kurzschlussprüfanlagen wiederkehrende Spannungen mit vier vorgegebenen Parametern nachbilden kann. Zwei hierfür vorgeschlagene Methoden werden diskutiert und als in vielen Fällen brauchbar beurteilt. In andern Fällen, wo Vier-Parameterprüfungen nicht realisierbar sind, wird vorgeschlagen, zwei verschiedene Prüfungen mit je einer einzigen Eigenfrequenz durchzuführen.

Comme la tension transitoire apparaissant aux bornes de chaque pôle d'un disjoncteur aussitôt après la coupure d'un courant de court-circuit a généralement une allure compliquée, la courbe de référence proposée par la CEI¹⁾ et comportant une composante transitoire oscillant à une seule fréquence paraît être une approximation beaucoup trop grossière. Une meilleure approximation pourrait être donnée par la courbe d'une oscillation à deux fréquences ou plus généralement par une oscillation définie par quatre paramètres. Le présent travail examine la possibilité de reproduire dans les stations d'essais des tensions de rétablissement définies par quatre paramètres donnés. Deux propositions de circuits d'essai sont discutées et sont jugées utilisables pour de nombreux cas. Pour les autres cas, il est proposé d'effectuer deux essais séparés faisant apparaître chacun une oscillation à une seule fréquence, mais celle-ci devant être différente dans les deux essais.

1. Einleitung

Die nach der Unterbrechung eines Netz-Kurzschlusses an den Schalterklemmen erscheinende transitorische wiederkehrende Spannung besitzt meistens mehrere Eigenfrequenzen oder sonstwie einen unregelmässigen Verlauf. Ein Beispiel hierfür ist in Fig. 1, Kurve u , gezeigt. Von der CEI [1]²⁾ wurden für solche Fälle «äquivalente» Spannungsverläufe festgelegt, welche nur eine einzige Eigenfrequenz enthalten. In Fig. 1a ist der nach den Empfehlungen der CEI konstruierte äquivalente Spannungsverlauf durch den Scheitelpunkt A bzw. durch die gedämpfte einfache Sinuslinie u_1 charakterisiert.

Der Punkt A kann durch zwei Parameter angegeben werden, z. B. durch die Amplitude e_m und die Zeit t_m , oder durch die Amplitude und die Eigenfrequenz f , oder wiederum durch die Amplitude und die Steilheit s , oder schliesslich durch die Eigenfrequenz und die Steilheit. Dabei bestehen zwischen diesen Grössen die folgenden einfachen Beziehungen:

$$f = \frac{1}{2 t_m} \quad s = \frac{e_m}{t_m} = 2 f e_m \quad (1)$$

Wie Fig. 1a zeigt, weicht die CEI-Kurve u_1 beträchtlich vom Original-Spannungsverlauf u ab.

Man ist heute allgemein der Ansicht, dass eine solche grobe Vereinfachung unzulässig ist.

Im Comité d'Etudes 3 (Hochspannungsschalter) der CIGRE wird zur Zeit eine genauere Beschreibung des Spannungsverlaufes studiert. Man betrachtet insbesondere 2 exponierte repräsentative Punkte der Spannungskurve, z. B. die Punkte A_1 und A_2 in Fig. 1b. Jede andere Kurve, welche durch A_1 und A_2 geht, und in welcher A_1 und A_2 exponierte Punkte nach «oben» sind, stellt eine bessere Näherung an die Originalkurve u dar als es zwischen u_1 und u in Fig. 1a der Fall ist. Zur Beschreibung der beiden Punkte A_1 und A_2 sind jedoch 4 Parameter nötig, z. B. e_1, t_1 für A_1 , und e_2, t_2 für A_2 . Die zwischen den Parametern bestehenden Beziehungen lauten analog den Formeln (1):

$$f_1 = \frac{1}{2 t_1} \quad s_1 = \frac{e_1}{t_1} = 2 f_1 e_1$$
$$f_2 = \frac{1}{2 t_2} \quad s_2 = \frac{e_2}{t_2} = 2 f_2 e_2 \quad (2)$$

Ob man mit den Anstiegsdauern t_1, t_2 , den Amplituden e_1, e_2 , den Steilheiten s_1, s_2 oder den Eigenfrequenzen f_1, f_2 als Parameter arbeitet, ist unwesentlich. Wichtig ist nur, dass man von den insgesamt 8 genannten Parametern 4 unabhängige besitzt, welche die Lage der Punkte A_1 und A_2 bestimmen.

*) Die vorliegende Arbeit wurde als Antwort auf eine Rundfrage im Schalterkomitee Nr. 3 der CIGRE eingereicht.

¹⁾ Commission Electrotechnique Internationale.

²⁾ Siehe Literatur am Schluss des Aufsatzes.

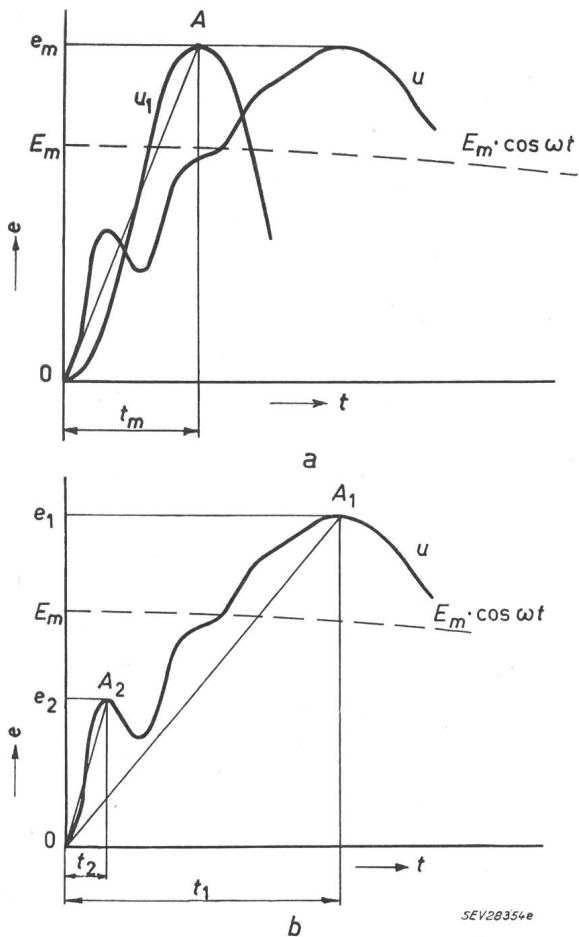


Fig. 1

Beschreibung eines vorgegebenen transitorischen wiederkehrenden Spannungsverlaufes u durch 2 bzw. 4 Parameter
 a nur 1 repräsentativer Punkt (A), welcher durch 2 Parameter (e_m, t_m) bestimmt ist
 Die gedämpfte Sinuslinie u_1 stellt den nach der CEI-Konstruktion «aequivalenten» Verlauf zu u dar
 b 2 repräsentative Punkte (A_1, A_2), bestimmt durch 4 Parameter (e_1, t_1, e_2, t_2)
 $E_m \cdot \cos \omega t$ betriebsfrequente wiederkehrende Spannung
 e Momentanwert der transitorischen wiederkehrenden Spannung; t Zeit; u vorgegebener Verlauf der transitorischen wiederkehrenden Spannung

2. Die Verwirklichung von vier vorgeschriebenen Parametern in Kurzschluss-Prüfanlagen

Man kümmere sich jetzt nicht weiter um die Eigenschaft der 4 Parameter für die Darstellung der transitorischen Spannungsverläufe, sondern wende sich der folgenden Frage zu: Können die Kurzschluss-Prüfanlagen 4 vorgegebene Parameter der Einschwingspannung verwirklichen? Es liegt nahe, dieses Problem durch einen zweifrequenten Schwingkreis zu lösen, wobei der erste Scheitelwert der hochfrequenten Spannungskomponente mit dem Punkt A_2 und der grösste Scheitelwert der Einschwingspannung mit dem Punkt A_1 der Fig. 1b identisch sein soll.

In einem ungedämpften, zweifrequenten Prüfkreis stellt sich dann die transitorische wiederkehrende Spannung z. B. nach Fig. 2 dar.

Die beiden ungedämpften Teil-Schwingungen u_{21}, u_{22} mit den Frequenzen

$$f_1 = \frac{1}{2 t_1} \quad f_2 = \frac{1}{2 t_2}$$

und den Amplituden

$$a_1 = e_1 - a_2, \quad a_2$$

ergeben die zusammengesetzte Schwingung u_2 , welche mit der Originalkurve u die beiden Extrempunkte A_1 und A_2 gemeinsam hat.

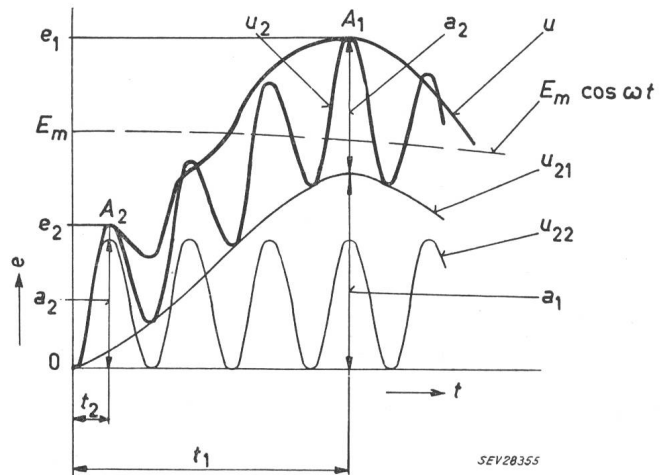


Fig. 2

Annäherung des Originalspannungsverlaufes u durch eine zweifrequente ungedämpfte Schwingung u_2 , welche mit u die beiden Extrempunkte A_1, A_2 gemeinsam hat

u_{21} Teilschwingung mit der Frequenz f_1 und der Amplitude a_1 ;
 u_{22} Teilschwingung mit der Frequenz f_2 und der Amplitude a_2 ;

$$u_2 = u_{21} + u_{22}; \quad e_1 = a_1 + a_2$$

Weitere Bezeichnungen siehe Fig. 1

Auch bei gedämpften Teilschwingungen u_{21}, u_{22} lässt sich dieses Prinzip anwenden, wenn auch die Verhältnisse etwas komplizierter sind.

3. Vorschlag von A. Hochrainer

A. Hochrainer hat den in Fig. 3 dargestellten Prüfkreis vorgeschlagen [2]. Der Prüfkreis nach Fig. 3 ergibt eine zweifrequente transitorische wie-

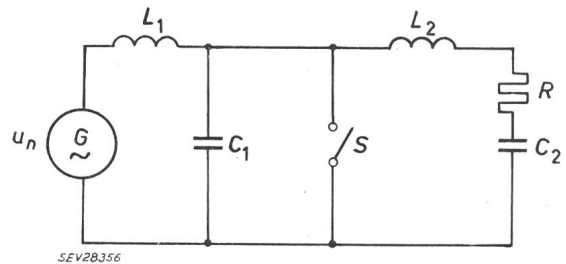


Fig. 3

Vier-Parameter-Prüfkreis nach A. Hochrainer [2]

u_n treibende Spannung; S Prüfschalter; L_1 Induktivität der Leistungsquelle (Generator, Transformator) inklusive Strombegrenzungs-Drosselspulen; C_1 Kapazität der Leistungsquelle plus event. zusätzliche Kapazität zur Regelung der Parameter; L_2, R, C_2 Induktivität, Ohmscher Widerstand und Kapazität zur Regelung der Parameter

derkehrende Spannung, und durch geeignete Wahl von L_1, C_1, L_2, C_2, R kann man 4 vorgegebene Parameter, z. B. f_1, f_2 (Eigenfrequenzen) und e_1, e_2 bzw. a_1, a_2 (Amplituden) reproduzieren. Um den Aufwand an Mitteln und den praktisch möglichen Anwendungsbereich zu beurteilen, sind in Tabelle I eine Reihe von Beispielen angegeben. In dieser Tabelle werden (1polige) Schalterprüfungen bei 10,

Nennspannung kV	Grundeigenfrequenz f_1 Hz	Zu f_1 gehörende Amplitude a_1 %	Höhere Frequenz f_2 Hz	Zu f_2 gehörende Amplitude a_2 %	Kurzschlussleistung 3-phasig MVA	L_1 mH	L_2 mH	C_1 μF	C_2 μF	Energiequelle
10	3 000	10	15 000	90	700	0,455	4,55	(0,274)	0,548	ohne Transformator, d. h. Generator allein
		50	15 000	50			0,455	(0,55)	2,75	
		90	15 000	10			0,455	5,39	1,078	
		10	60 000	90			0,0455	(0,153)	6,1	
		50	60 000	50			0,455	(0,03)	3,0	
		90	60 000	10			4,55	(0,0154)	0,46	
80	700	10	3 500	90	2 500	8,2	82	0,278	0,556	mit Transformator
		50	3 500	50			8,2	0,554	2,77	
		90	3 500	10			8,2	4,76	0,952	
		10	14 000	90			0,82	0,157	6,3	
		50	14 000	50			8,2	0,0305	3,05	
		90	14 000	10			82	0,0156	0,47	
220	400	10	2 000	90	2 500	62	(620)	0,116	0,232	mit Transformator
		50	2 000	50			62	0,222	1,1	
		90	2 000	10			62	1,96	0,392	
		10	8 000	90			6,2	0,065	2,6	
		50	8 000	50			62	0,0125	1,25	
		90	8 000	10			(620)	0,0063	0,19	
		10	40 000	90			6,2	(0,00282)	2,53	
		50	40 000	50			62	(0,00049)	1,16	
		90	40 000	10			(620)	(0,00025)	0,163	

80 und 220 kV angenommen, wobei eine Kurzschlussleistung der Prüfanlage von höchstens 2500 MVA (3phasig) zu Grunde gelegt ist. Der Widerstand R wurde zur Vereinfachung der Rechnung stets vernachlässigt, d. h. gleich null gesetzt. Als kleinere Frequenz f_1 sind die vom SEV genormten Frequenzen bei voller Leistung angenommen. Die höheren Frequenzen sind je gleich $5 f_1$, $20 f_1$ und z. T. $100 f_1$ angenommen, während für die Amplituden a_1 , a_2 je 10 bzw. 90%, 50 bzw. 50% und 90 bzw. 10% eingesetzt wurden. Aus der Tabelle geht hervor, welche Grössen von L_1 , L_2 , C_1 , C_2 nötig sind. Dabei sind jene Werte der Induktivitäten und Kapazitäten (Generatoren, Transformatoren, Drosselspulen), welche in den meisten heute bestehenden Kurzschluss-Prüfanlagen nicht realisierbar sind, in der Tabelle eingeklammert. Z. B. ist in der 1. Zeile die Eigenkapazität des speisenden Generators C_1 sicher grösser als $0,274 \mu\text{F}$, so dass dieser Fall nicht durchgeführt werden kann. Auch sind z. B. Induktivitäten der Drosselspulen L_2 von 620 mH prohibitiv. Die Kondensatoren C_2 und die Drosselspulen L_2 sind für die volle Versuchsspannung u_n zu isolieren. Obwohl die Drosselspulen L_2 und der Kondensator C_2 keinen Kurzschlussstrom führen müssen, werden sie anlässlich des Schaltvorganges mit Stromspitzen belastet, die z. T. einen Scheitelwert von einigen kA erreichen können.

Die Berechnung der Stromkreisconstanten aus den 4 vorgegebenen Parametern ist verhältnismässig kompliziert. Bei einer Schalterprüfung sind a priori Spannung und Strom, d. h. u_n und L_1 vorgeschrieben. Ferner werden bestimmte Werte für die Eigenfrequenzen f_1 und f_2 , sowie die Amplituden e_1 und e_2 verlangt. Daraus berechnet man L_2 , C_1 , C_2 nach den im Anhang angegebenen Formeln. Im Anhang sind

auch die Umkehrformeln für die Berechnung von f_1 , f_2 , a_2/a_1 angegeben, wenn L_1 , C_1 , L_2 , C_2 bekannt sind. All diese Formeln sind nicht sehr «durchsichtig» und erfordern einen gewissen Rechenaufwand. Überdies hat die Änderung eines Parameters stets die Änderung der 3 übrigen Parameter zur Folge. Die Rechnungen wurden auf einer Analogie-Rechenmaschine durchgeführt.

Zusammenfassend kann das Schema gemäss Fig. 3 als durchführbar bezeichnet werden. Jedoch sind die bekannten Prüfanlagen mit ihren heutigen Mitteln eingeschränkt und können nur einen gewissen Bereich von 4 Parameter-Fällen verwirklichen. Eine wesentliche Ausdehnung dieses Bereiches würde eine wesentliche Vergrösserung der Kondensatorbatterien und der Drosselspulen-Anlagen bedingen.

4. Vorschlag einer weiteren Methode

Der Prüfkreis nach Fig. 4 hat zunächst den Vorteil, dass zwischen den Eigenfrequenzen f_1 , f_2 , den Amplituden a_1 , a_2 einerseits, und den Stromkreisconstanten L_1 , L_2 , C_1 , C_2 andererseits ganz einfache und «durchsichtige» Beziehungen bestehen.

Es sind:

$$f_1 = \frac{1}{2\pi\sqrt{L_1 C_1}}$$

$$f_2 = \frac{1}{2\pi\sqrt{L_2 C_2}}$$

$$\frac{a_1}{a_2} = \frac{L_1}{L_2}$$

$$a_1 + a_2 = 100\%$$

(f_1 ist in der Regel die Grundeigenfrequenz, f_2 eine höhere Eigenfrequenz)

Die Schalterspannung hat den genau gleichen Verlauf, ob der Stromkreis vollständig isoliert, oder ob er an irgend einer Stelle an Erde gelegt ist. Zu empfehlen ist eine Erdung gemäss Fig. 4. L_1 und L_2 können durch die in fast jeder Prüfanlage vorhandenen Strombegrenzungsdrosselspulen eingestellt werden. Diese Drosselspulen sind für den vollen

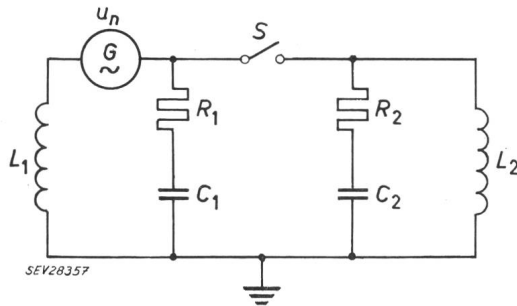


Fig. 4

Vier-Parameter-Prüfkreis nach dem Vorschlag im Abschnitt 4 u_n treibende Spannung; S Prüfschalter; L_1 Induktivität der Leistungsquelle (Generator, Transformator) inklusive Strombegrenzungsdrosselspulen; L_1 bestimmt die Amplitude a_1 der niedrigeren Eigenfrequenz; C_1 Kapazität der Leistungsquelle plus eventuelle zusätzliche Kapazität zur Regelung der speise-seitigen Eigenfrequenz; L_2 Drosselspulen zur Strombegrenzung und Einstellung der Amplitude a_2 der höheren Eigenfrequenz; C_2 Kapazität zur Regelung der abschaltseitigen (höheren) Eigenfrequenz; R_1, R_2 Ohmsche Dämpfungswiderstände

Kurzschlußstrom zu bemessen. u_a kann entweder die Generatorspannung (bei Prüfkreis ohne Transformator) oder eine Transformatorspannung sein.

Da die Drosselspulen meistens entsprechend der Generator-Nennspannung isoliert sind, dürfen sie spannungsmässig nicht höher belastet werden. Bei den höheren Spannungen (Speisung mittels Trans-

formator) ist insbesondere beim Einschalten des Kurzschlusses zu vermeiden, dass die Entladung der Kapazität C_1 auf die Kapazität C_2 einen zu hohen Spannungsschoss auf die Drosselspulen L_2 bewirkt. Dies kann man z. B. durch synchrones Einschalten im Nulldurchgang der betriebsfrequenten speisenden Spannung verhindern, weil in diesem Moment C_1 nicht aufgeladen ist.

Tabelle II enthält die prinzipiell gleichen Zahlenbeispiele wie die Tabelle I, jedoch für das Schema in Fig. 4 berechnet. Aus dieser Tabelle kann man wieder den ungefähren Bereich der realisierbaren Schaltfälle bzw. die nötigen Mittel (Kondensatoren und Drosselspulen) abschätzen. Die eingeklammerten Zahlen entsprechen jenen Fällen, die mit dem üblichen Aufwand an Drosselspulen oder Kondensatoren nicht verwirklicht werden können.

Bei jenen Beispielen, wo die Amplitude a_2 der hohen Frequenz nur 10% beträgt, ist die für die kleine Frequenz f_1 nötige Kapazität C_1 ungefähr gleich gross wie bei der bisher üblichen ein-frequenten Prüfung mit der Grundfrequenz f_1 . Wenn also eine Anlage bisher ein-frequent wiederkehrende Spannungen mit den angegebenen Grundfrequenzen f_1 realisieren konnte, so sind mit dieser Anlage auch doppel-frequente Vorgänge mit gleicher Grundfrequenz und kleiner Amplitude der höheren Frequenz realisierbar.

Beispiel:

Maximale Betriebsspannung von Generator und Drosselspulen = 13 kV; Spannungsquelle des Prüfkreises mit Transformator $U_n = 40$ kV. In diesem Fall ist es möglich, die Amplitude der höheren Frequenz bis $(13/40) \cdot 100\%$ gleich ca. 30% der Totalamplitude e_1 zu verwirklichen.

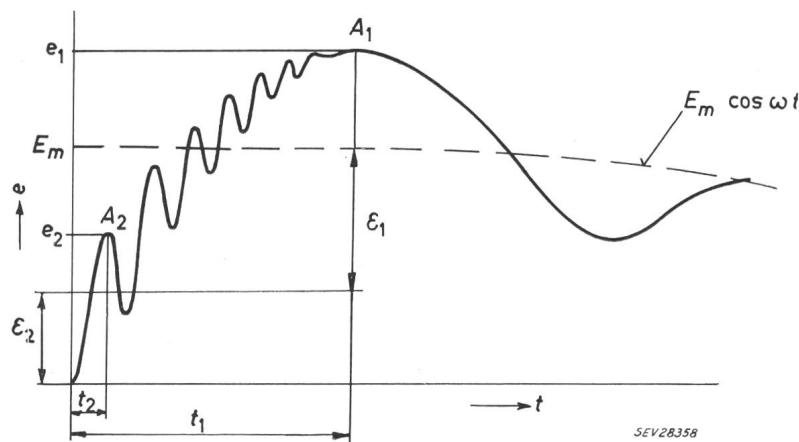
Zahlenbeispiele für das Schema gemäss Vorschlag in Abschnitt 4

Tabelle II

Nennspannung kV	Grundeigenfrequenz f_1 Hz	Zu f_1 gehörende Amplitude a_1 %	Höhere Frequenz f_2 Hz	Zu f_2 gehörende Amplitude a_2 %	Kurzschlussleistung 3-phasig MVA	L_1 mH	L_2 mH	C_1 μF	C_2 μF	Energiequelle
10	3 000	10	15 000	90	700	0,045	0,405	62,8	0,279	ohne Transformator, d. h. Generator allein
		50	15 000	50		0,225	0,225	12,51	0,503	
		90	15 000	10		0,405	0,045	6,98	2,52	
		10	60 000	90		0,045	0,405	62,8	0,0175	
		50	60 000	50		0,225	0,225	12,51	0,0315	
		90	60 000	10		0,405	0,045	6,98	0,1575	
80	700	10	3 500	90	2 500	0,82	(7,38)	(63,3)	0,281	mit Transformator
		50	3 500	50		4,10	(4,10)	12,63	0,506	
		90	3 500	10		7,38	0,82	7,03	2,53	
		10	14 000	90		0,82	(7,38)	(63,3)	0,0176	
		50	14 000	50		4,10	(4,10)	12,63	0,0317	
		90	14 000	10		7,38	0,82	7,03	0,1585	
220	400	10	2 000	90	2 500	6,2	(55,8)	(25,6)	0,1135	mit Transformator
		50	2 000	50		31	(31)	5,12	0,204	
		90	2 000	10		55,8	(6,2)	2,85	1,022	
		10	8 000	90		6,2	(55,8)	(25,6)	0,0071	
		50	8 000	50		31	(31)	5,12	0,01275	
		90	8 000	10		55,8	(6,2)	2,85	0,0639	
		10	40 000	90		6,2	(55,8)	(25,6)	(0,000288)	
		50	40 000	50		31	(31)	5,12	(0,000518)	
		90	40 000	10		55,8	(6,2)	2,85	0,00259	

In den bisherigen Betrachtungen wurden die Ohmschen Widerstände im Stromkreis einfachheitshalber vernachlässigt. In Wirklichkeit sind sie aber stets vorhanden und können auch durch Zusatzwiderstände künstlich vergrößert werden (vergl. z. B. Fig. 4). Die beiden Eigenschwingungen sind daher gedämpft; und oft ist z. B. die höherfrequente Schwingung f_2 praktisch schon abgeklungen, wenn

der Stromkreis konstanten verwirklichen. Doch scheint das angeführte konkrete Vorgehen einfach und übersichtlich. Es hat auch den Vorteil, dass in erster Näherung die Zahlen des ungedämpften Stromkreises (Tabelle II) zutreffen, sofern die Amplitude der hochfrequenten Schwingung klein ist gegenüber der Amplitude der niederfrequenten Schwingung.



Mit dieser übersichtlichen Prüfmethode kann man somit eine grosse Zahl praktischer Fälle nachbilden, da die höheren Netz-Eigenfrequenzen meistens mit verhältnismässig kleinen Amplituden auftreten.

Der Vergleich zwischen Tabelle I und II zeigt, dass sich die beiden Methoden bzw. die durch sie realisierbaren Parameterbereiche z. T. gegenseitig ergänzen.

Fig. 5

Verlauf der transitorischen wiederkehrenden Spannung im gedämpften doppelfrequenten Stromkreis
Bezeichnungen siehe im Text

die niederfrequente f_1 ihren ersten Scheitelwert erreicht. Im letzteren Fall liest man aus Fig. 5 (und mit Hilfe von Fig. 4) folgende Zusammenhänge heraus:

ϵ_1 und ϵ_2 stellen die Spannungsabfälle auf der speisenden bzw. auszuschaltenden Seite während des Kurzschlusses dar:

$$\epsilon_1 + \epsilon_2 = E_m$$

Die Amplitudenfaktoren (Überschwingfaktoren) k_1 und k_2 der beiden Schwingungen betragen definitionsgemäss:

$$k_1 = \frac{\epsilon_1 + e_1 - E_m}{\epsilon_1} \quad (3a)$$

$$k_2 = \frac{e_2}{\epsilon_2} \quad (3b)$$

Bei der Bestimmung der Stromkreis konstanten kann man etwa wie folgt vorgehen. Es ist verlangt, dass die beiden Punkte A_1 und A_2 als Extrempunkte realisiert werden, d. h. e_1 und e_2 sind bekannt, überdiess auch E_m . Man kennt oder wählt nun zunächst den Amplitudenfaktor k_2 . Daraus ergibt sich aus Gl. (3b):

$$\epsilon_2 = \frac{e_2}{k_2}$$

und ferner

$$\epsilon_1 = E_m - \epsilon_2$$

Somit findet man mittels Gl. (3a) auch den Amplitudenfaktor k_1 , und hat damit, nachdem auch L_1 , L_2 , C_1 , C_2 nach früheren Überlegungen bestimmt wurden, alle Grössen, um den Versuchs-Stromkreis (Fig. 4) einzurichten.

Natürlich gibt es durch die Beziehung der Ohmschen Widerstände 2 Freiheitsgrade mehr im System, und man kann die vorgegebenen Punkte A_1 und A_2 auch durch sehr viele andere Kombinationen

5. Andere Methoden

Natürlich gibt es noch zahlreiche andere Schaltkombinationen, mit denen in Prüfanlagen 4 Parameter nachgebildet werden können. Meistens sind es aber spezielle Schaltungen, bei welchen die Parameter nur wenig variiert werden können.

6. Verfahren bei Nichtanwendbarkeit von Vier-Parameter-Prüfkreisen

Trotzdem Schalterprüfanlagen mit ihren Mitteln eine grosse Zahl von 4 Parameter-Kombinationen ausführen können, wird dies in vielen anderen verlangten Fällen nicht möglich sein. Dann soll gestattet sein, 2 verschiedene Prüfungen mit je einer einzigen Eigenfrequenz durchzuführen, nämlich eine Prüfung mit der Eigenfrequenz f_1 und der Amplitude e_1 , und eine andere mit der Eigenfrequenz f_2 und der Amplitude e_2 .

7. Schlussbemerkung

Alle bisherigen Ausführungen beziehen sich auf die durch das Netz bestimmten, sog. netzeigenen Parameter. Der Schalter kann aber selbst auch einen Einfluss auf den Verlauf der transitorischen wiederkehrenden Spannung haben. Einerseits kann die Lichtbogen spannung eine Vergrösserung der Amplituden e_1 , e_2 bewirken [3]. Andererseits können z. B. Schalter mit Dämpfungswiderständen, aber auch Schalter mit grosser Restleitfähigkeit die Einschwingspannung dämpfen. Dann wird es nicht ohne weiteres möglich sein, vier vorgegebene Parameter in einer Prüfanlage nachzubilden. Der Schalter wird aber sowohl die Parameter der Prüfanlage als auch die Netzparameter verbiegen. Beim Prüfschema nach Fig. 4 dürfte diese Deformation ungefähr gleich sein wie im Netz, sofern die transitorische wiederkehrende Spannung des Netzes aus einer gewöhnlichen zweifrequenten Schwingung besteht. Um nachzuweisen, dass im Stromkreis der Prüfanlage

Anhang

tatsächlich die verlangten netzeigenen Parameter vorhanden sind, kann man z. B. vor oder nach der eigentlichen Prüfung mit einem Schalter ohne Dämpfungswiderstände und möglichst geringer Restleitfähigkeit bei 10..20% der Prüfspannung und entsprechend reduziertem Strom schalten. Die Parameter erscheinen dann verkleinert im Oszillogramm, können aber proportional umgerechnet und nachgeprüft werden.

Während die Beziehungen zwischen den beiden Eigenfrequenzen f_1, f_2 , den Amplituden a_1, a_2 einerseits, und den Stromkreisconstanten L_1, L_2, C_1, C_2 andererseits beim Prüfvorschlag im Abschnitt 4 (Fig. 4) sehr einfach sind, erfordert der Vorschlag im Abschnitt 3 (Fig. 3) einen grösseren Rechenaufwand. Nachstehend sind die Umrechnungsformeln für den Prüfkreis I angegeben.

Fall a). Gegeben seien die beiden Eigenfrequenzen f_1, f_2 , das Amplitudenverhältnis a_2/a_1 (wobei $a_1 + a_2 = 100\%$), und der Kurzschlußstrom, d. h. L_1, R sei gleich Null.

Gesucht sind die zugehörigen Stromkreisconstanten L_2, C_1, C_2 .

Resultat:

$$L_2 = \left[\frac{1}{(2\pi f_1)^2} - \frac{1}{(2\pi f_2)^2} \right] \cdot \left[1 - \frac{\omega^2}{(2\pi f_1)^2} \right] \frac{2a_1}{C_2} + \frac{1}{(2\pi f_1)^2 C_2} \quad (4)$$

wobei C_2 nach Gl. (6) einzusetzen ist.

$$C_1 = \frac{1}{\left\{ [(2\pi f_2)^2 - (2\pi f_1)^2] \cdot \left[1 - \frac{\omega^2}{(2\pi f_1)^2} \right] 2a_1 + (2\pi f_2)^2 \right\} L_1} \quad (5)$$

$$C_2 = \frac{1}{(2\pi f_2)^2 L_1} + \left[\frac{1}{(2\pi f_2)^2} - \frac{1}{(2\pi f_1)^2} \right] \cdot \left[1 - \frac{\omega^2}{(2\pi f_1)^2} \right] \frac{2a_1}{L_1} - \frac{1}{\left\{ [(2\pi f_2)^2 - (2\pi f_1)^2] \cdot \left[1 - \frac{\omega^2}{(2\pi f_1)^2} \right] 2a_1 + (2\pi f_2)^2 \right\} L_1} \quad (6)$$

Fall b). Gegeben seien die Stromkreisconstanten $L_1, L_2, C_1, C_2, R = 0$.

Gesucht die 4 Parameter f_1, f_2, a_1, a_2 ; ($a_1 + a_2 = 100\%$).

Resultat:

$$f_1 = \frac{1}{2\pi} \sqrt{\frac{-L_1 C_1 - L_2 C_2 - L_1 C_2 + \sqrt{(L_1 C_1 + L_2 C_2 + L_1 C_2)^2 - 4 L_1 C_1 L_2 C_2}}{2 L_1 C_1 L_2 C_2}} \quad (7)$$

$$f_2 = \frac{1}{2\pi} \sqrt{\frac{-L_1 C_1 - L_2 C_2 - L_1 C_2 - \sqrt{(L_1 C_1 + L_2 C_2 + L_1 C_2)^2 - 4 L_1 C_1 L_2 C_2}}{2 L_1 C_1 L_2 C_2}} \quad (8)$$

$$\frac{a_1}{a_2} = - \frac{\left\{ +L_1 C_1 - L_1 C_2 - L_2 C_2 + \sqrt{(L_1 C_1 + L_2 C_2 + L_1 C_2)^2 - 4 L_1 C_1 L_2 C_2} \right\}}{\left\{ +L_1 C_1 - L_1 C_2 - L_2 C_2 - \sqrt{(L_1 C_1 + L_2 C_2 + L_1 C_2)^2 - 4 L_1 C_1 L_2 C_2} \right\}} \cdot \frac{\left\{ -L_1 C_1 - L_1 C_2 - L_2 C_2 - \sqrt{(L_1 C_1 + L_1 C_2 + L_2 C_2)^2 - 4 L_1 C_1 L_2 C_2} + 2 \omega^2 L_1 C_1 L_2 C_2 \right\}}{\left\{ -L_1 C_1 - L_1 C_2 - L_2 C_2 + \sqrt{(L_1 C_1 + L_1 C_2 + L_2 C_2)^2 - 4 L_1 C_1 L_2 C_2} + 2 \omega^2 L_1 C_1 L_2 C_2 \right\}} \quad (9)$$

Literatur

- [1] *Commission Electrotechnique Internationale: Règles de la CEI pour les disjoncteurs à courant alternatif. Kapitel I: Règles relatives au fonctionnement lors de courts-circuits. Publ. Nr. 56-1, 2. Ausg.; Genf: Bureau Central de la CEI 1954.*
 [2] *Hochrainer, A.: Das Vier-Parameter-Verfahren zur Kennzeichnung der Einschwingspannung in Netzen. ETZ-A Bd. 78 (1957), Nr. 19, S. 689...693.*

- [3] *Baltensperger, P.: Zum Problem «Steilheit und Amplitudenfaktor der transitorischen wiederkehrenden Spannung». Bull. SEV Bd. 49(1958), Nr. 14, S. 619...621.*

Adresse des Autors:

Dr. sc. math. P. Baltensperger, Chef des Kurzschluss-Versuchslokals, AG Brown, Boveri & Cie., Baden (AG).