

Zeitschrift: Bulletin des Schweizerischen Elektrotechnischen Vereins
Herausgeber: Schweizerischer Elektrotechnischer Verein ; Verband Schweizerischer Elektrizitätswerke
Band: 51 (1960)
Heft: 6

Artikel: Magnetverstärkerschaltungen mit kurzer Steuerzeit
Autor: Schürpp, E.
DOI: <https://doi.org/10.5169/seals-917026>

Nutzungsbedingungen

Die ETH-Bibliothek ist die Anbieterin der digitalisierten Zeitschriften. Sie besitzt keine Urheberrechte an den Zeitschriften und ist nicht verantwortlich für deren Inhalte. Die Rechte liegen in der Regel bei den Herausgebern beziehungsweise den externen Rechteinhabern. [Siehe Rechtliche Hinweise.](#)

Conditions d'utilisation

L'ETH Library est le fournisseur des revues numérisées. Elle ne détient aucun droit d'auteur sur les revues et n'est pas responsable de leur contenu. En règle générale, les droits sont détenus par les éditeurs ou les détenteurs de droits externes. [Voir Informations légales.](#)

Terms of use

The ETH Library is the provider of the digitised journals. It does not own any copyrights to the journals and is not responsible for their content. The rights usually lie with the publishers or the external rights holders. [See Legal notice.](#)

Download PDF: 18.03.2025

ETH-Bibliothek Zürich, E-Periodica, <https://www.e-periodica.ch>

lisations. Un câble triphasé suffit donc à alimenter l'ensemble des ventilateurs, tandis que leur commande à distance peut être réunie aux autres circuits de protection et d'alarme (Buchholz, thermomètres, etc.).

Une solution particulière est parfois réalisée en groupant les radiateurs en une batterie séparée (fig. 8). On peut ainsi déplacer le transformateur seul, ce qui diminue les dimensions du hall de décuve. On peut citer encore la variante «aérotherme» — c'est ainsi que les français appellent un bloc réfrigérant à air équipé de pompes et ventilateurs. Le prix de cet ensemble est voisin de celui d'un réfrigérant à eau, il présente également l'avantage d'un encombrement réduit (fig. 9). L'Electricité de France (EdF) a normalisé ce type de refroidissement pour un grand nombre de transformateurs d'interconnexion, et les expériences d'exploitation sont favorables. Il convient cependant de noter qu'en l'absence d'alimentation des auxiliaires, le transformateur ne peut fonctionner qu'un temps très court en charge: la circulation forcée de l'huile et de l'air doivent être assurée en tout temps.

L'emploi d'aérothermes est également utilisé par les allemands pour les gros «Wandertransformatoren». Divers réseaux suisses utilisent cette solution. En résumé, l'aérotherme, plus complexe que le radiateur adossé, soufflé ou non, est surtout intéressant pour la baisse de prix et d'encombrement qu'il permet.

4. Conclusions

On peut en tirer les conclusions suivantes:

Petits transformateurs: Toujours refroidissement naturel.

Jusqu'à 10...15 MVA: Le refroidissement naturel est le plus économique et le plus simple, il sera adopté chaque fois que les conditions d'installation le permettent.

Au-dessus de 10...15 MVA: Le refroidissement à eau sera choisi dans les centrales hydro-électriques, notamment les centrales souterraines, dans les sous-stations intérieures, dans tous les cas où la surveillance est aisée et le danger de gel inexistant. — Les radiateurs, ventilés ou non, travaillent pratiquement sans surveillance, et sont particulièrement adaptés aux stations non gardées. Leur groupement en batterie séparée augmente le prix du transformateur, mais simplifie le hall de montage. — L'aérotherme permet un gain d'encombrement et de prix, mais impose le fonctionnement permanent de pompes et de ventilateurs, ce qui n'est pas toujours admis sans craintes.

C'est toujours aux exploitants d'opérer le choix, qui doit tenir compte de tous les éléments du réseau et de son service, entre les divers systèmes de refroidissement.

Adresse de l'auteur:

Cl. Rossier, D^r ès sc. techn., Chef du département transformateurs, S. A. des Ateliers de Sécheron, case postale Genève 21.

Magnetverstärkerschaltungen mit kurzer Steuerzeit¹⁾

Von E. Schüpp, Zürich

621.375.3.062

1. Einleitung

Die Beeinflussungsmöglichkeit elektrischer Wechselstromkreise durch Drosselspulen oder Transformatoren mit nicht-linearen magnetischen Kennlinien (Steuer-, Regeldrosselspulen, Transduktoren) ist seit vielen Jahren bekannt. Zahlreiche Veröffentlichungen befassen sich mit der Darstellung des Verhaltens von vielen mit diesen elektromagnetischen Steuerelementen herstellbaren Magnetverstärkerschaltungen, wie z. B. der Serie-, der Parallelschaltung und der sog. Selbstsättigungsschaltung, mit Wechselstrom- oder Gleichstromausgang.

Die technische Verbesserung der magnetischen Werkstoffe in Richtung des Erreichens einer ausgeprägten Nichtlinearität der Magnetisierungskurven (Sättigungsknick) erschloss dem Magnetverstärker in den Jahren seit 1940 ein ständig sich erweiterndes Anwendungsgebiet als Steuer- und Regelglied in der Starkstrom- und Regelungstechnik. Seine Vorteile sind in erster Linie Abnutzungs- und Wartungsfreiheit, das Fehlen von mechanisch bewegten Teilen, die Möglichkeit der galvanischen Trennung von Steuer- und Leistungskreis, gute Proportionalität zwischen Eingangs- und Ausgangssignal, sowie gute Langzeitstabilität. Sein Hauptnachteil ist die im Verhältnis zur erreichbaren Leistungsverstärkung lange Durchsteuerzeit. Diese kann unter Preisgabe von Verstärkung bestenfalls auf etwas mehr als eine Halbwelle der zu steuernden Wechselspannung (Speisespannung) reduziert werden. Ferner ist bei den meisten Magnetverstärkern das Ausgangssignal abhängig von der Frequenz und Grösse der Speisespannung.

In den Jahren nach 1950 sind nun hauptsächlich in den USA einige neuartige, einfach aufgebaute Magnetverstärkerschal-

tungen bekannt geworden, die eine volle Durchsteuerung in der Zeit von 1 oder 2 Wechselspannungshalbwellen erlauben und dabei ein Ausgangssignal liefern, das unabhängig von der Speisespannung und teilweise auch von der Frequenz ist. Da diese Schaltungen in der europäischen, speziell in der deutschsprachigen Fachliteratur noch wenig bekannt sind, sollen im folgenden einige solche Magnetverstärker erläutert werden.

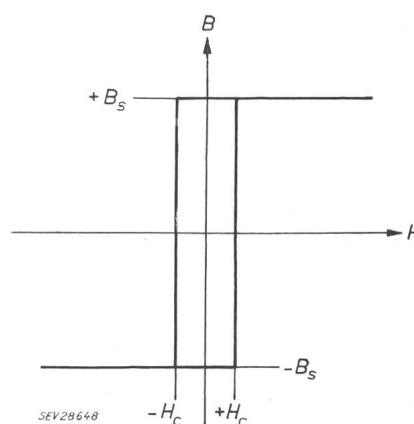


Fig. 1

Idealisierte Hysteresis-Schleife eines ferromagnetischen Magnetkern-Materials

B Induktion; B_s Sättigungsinduktion;
 H Feldstärke; H_c Koerzitivfeldstärke

Zur Vereinfachung wird die Hysteresiskurve des Magnetkernmaterials etwas idealisiert (Fig. 1). Bei Auftreten einer Spannung an einer Wicklung und $|B| < B_s$ ändert sich die

¹⁾ Schriftprobe Nr. 4.

Induktion B bis zum Erreichen von $+B_s$ oder $-B_s$ (Sättigungsinduktion) nach dem Gesetz

$$nA \cdot dB = u \cdot dt \quad (1)$$

wobei n die Windungszahl der Wicklung, A der Querschnitt des magnetischen Flusspfades, B die Induktion (Flussdichte), u die Spannung an der Wicklung und t die Zeit bedeuten. Dabei bildet sich durch die Wicklung mit n Windungen ein Magnetisierungsstrom entsprechend

$$i n = H_c l \quad (2)$$

wobei i der Strom durch die Wicklung, H_c die Koerzitivfeldstärke und l die Länge des magnetischen Kreises bedeuten. Wenn vor Erreichen der Sättigungsinduktion B_s die Spannung u wegfällt, so bleibt die Induktion auf dem erreichten Wert, und die Feldstärke verschwindet. Ein Transduktor mit Steuer- und Leistungswicklungen verhält sich im ungesättigten Zustande demnach wie ein Transformator, d. h. es muss an jeder Wicklung die gleiche Windungsspannung herrschen. Sobald unter dem Einfluss von Spannung und Zeit die Induktion den Sättigungswert $+B_s$ oder $-B_s$ erreicht hat, kann die Feldstärke H einen beliebigen Wert annehmen, die Wicklung kann keine Spannung mehr aufnehmen und bildet somit einen Kurzschluss. Der Strom wird nach Erreichen der Sättigung nur noch durch die übrigen Elemente des Stromkreises bestimmt.

Diese idealen Verhältnisse werden mit den modernen Nickel-Eisenlegierungen mit Kornorientierung praktisch vollkommen, und auch mit den entsprechenden siliziumhaltigen Materialien annähernd erreicht.

2. Schaltungen für kleine Leistungen

Eine erste einfache Schaltung [1]²⁾ ist geeignet für Steuerungsspannungen, die ihre Polarität nicht wechseln, und wird im Zeitraum von einer Speisespannungs-Halbwelle voll durch-gesteuert. Sie besteht aus zwei Transduktoren, einem Gleichrichter und einem Vorwiderstand (Fig. 2). Ihre Wirkungsweise ist im folgenden kurz dargestellt.

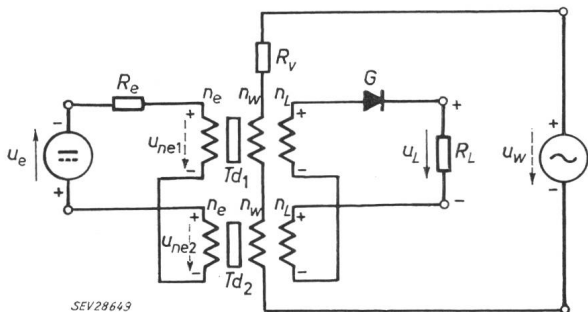


Fig. 2

Magnetverstärker mit kurzer Steuerzeit für Signale gleichbleibender Polarität

u_e Eingangsspannung; u_L Ausgangsspannung; u_{ne} Spannung an der Eingangswicklung; u_w Speisespannung; Td_1, Td_2 Transduktoren mit den Wicklungen n_e, n_L und n_w im Eingangs-, Ausgangs- und Speisekreis; R_e Eingangswiderstand; R_L Lastwiderstand; R_v Vorwiderstand im Speisekreis; G Sperrventil

Die Eingangs-(Steuer-)Spannung sei vorerst mit dem Wert Null angenommen. Die beiden Transduktoren werden also unter dem Einfluss der Speise-Wechselspannung u_w zwischen den beiden Sättigungsgrenzen ummagnetisiert. Dabei treten an den Wicklungen n_w gleich grosse Spannungen auf. Wenn R_v so klein angenommen wird, dass der durchfließende Magnetisierungsstrom daran einen gegenüber u_w verschwindenden Spannungsabfall hervorruft, so haben die Spannungen an n_w die Grösse der halben Speisespannung. Nach Erreichen der Sättigungsinduktion brechen die Spannungen an den Transduktorstwicklungen im gleichen Zeitpunkt zusammen, und die ganze Spannung u_w wird durch den Vorwiderstand R_v aufgenommen. Bei vollkommen gleichen Transduktoren

²⁾ Siehe Literaturverzeichnis am Schluss des Aufsatzes.

tritt im Eingangskreis und im Ausgangskreis in keinem Moment eine Spannung auf, da die Wicklungen n_e und n_L in dem Sinn zusammengeschaltet sind, dass die daran entstehenden gleich grossen Spannungen sich entgegenwirken. Dieser Ummagnetisierungsvorgang und die dabei auftretenden Spannungen sind in Fig. 3 in ihrem zeitlichen Verlauf dargestellt, für $n_w = n_e = n_L$.

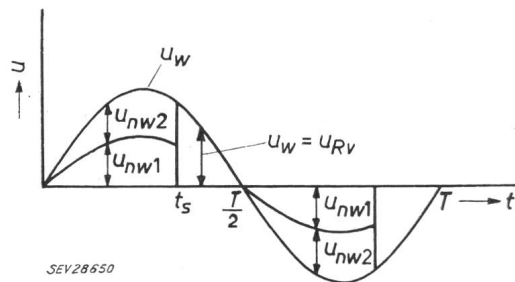


Fig. 3

Spannungsverlauf des Verstärkers nach Fig. 2, ohne Aussteuerung

u_{nw1}, u_{nw2} Spannungen an den Speisekreiswicklungen n_{w1}, n_{w2} der Transduktoren; u_w Speisespannung; u_{Rv} Spannung am Vorwiderstand R_v ; t Zeit; t_s Zeitpunkt der Sättigung beider Transduktorkerne

Wenn nun im Eingangskreis eine Spannung u_e auftritt, so entstehen an den beiden Transduktoren während der Magnetisierung Spannungen nach den folgenden Gleichungen für den Eingangskreis und den Speisekreis, wobei die Polaritäten gemäss Fig. 2 und der Einfachheit halber wiederum gleiche Windungszahlen für alle Wicklungen angenommen sind:

$$u_{ne2} - u_{ne1} = u_e \quad (3)$$

$$u_{ne2} + u_{ne1} = u_w \quad (4)$$

Daraus:

$$u_{ne1} = \frac{1}{2} (u_w - u_e) = u_{nw1} \quad (5)$$

$$u_{ne2} = \frac{1}{2} (u_w + u_e) = u_{nw2} \quad (6)$$

Da der Magnetisierungsstrom beinahe vollständig von u_w geliefert wird, fliesst im Eingangskreis während der Ummagnetisierung praktisch kein Strom, und es entsteht kein Spannungsabfall an R_e . Die Eingangsspannung wird über die bezüglich n_e und n_L als Transformatoren wirkenden Transduktoren auf die Ausgangsseite übertragen, wird jedoch durch das Ventil G gesperrt und tritt somit am Lastwiderstand nicht in Erscheinung. Der nunmehr ungleichen Magnetisierungsspannungen u_{nw1} und u_{nw2} wegen erreichen die beiden Transduktoren die Sättigungsinduktion nicht mehr zu gleicher Zeit; in der betrachteten Halbwelle wird der Transduktor Td_2 früher als Td_1 gesättigt. Von diesem Moment an tritt die ganze Speisespannung u_w an Td_1 auf, weil die Wicklungen von Td_2 keine Spannung mehr aufnehmen können. Über n_L und das durchlässige Ventil G wird u_w auf den Lastwiderstand R_L übertragen, vorausgesetzt, dass der Vorwiderstand R_v gegenüber R_L klein gewählt wird. Nachdem auch Td_1 die Sättigungsinduktion erreicht hat, wird u_w wiederum von R_v aufgenommen. In der nächsten Halbwelle der speisenden Wechselspannung sind die Rollen der beiden Transduktoren vertauscht. Da nun Td_1 früher als Td_2 gesättigt wird, entsteht ein Ausgangsimpuls gleicher Polarität wie in der andern Halbwelle.

Diese Vorgänge sind in Fig. 4 dargestellt unter der vereinfachenden Annahme, dass die steuernde Spannung u_e die Form einer gleichgerichteten Wechselspannung derselben Frequenz wie die Speisespannung u_w aufweist. Dies ist keine wesentliche Einschränkung, erleichtert jedoch das Erfassen der Vorgänge. (Bei reiner Gleichspannung als Steuerung treten Abweichungen nur bei grosser Aussteuerung auf.) Eine nähere Betrachtung von Fig. 4 zeigt insbesondere,

das die Zeit t_s der vollen Sättigung beider Kerne, d. h. des Beginns der Spannungsaufnahme von R_v , für den ausgesteuerten Fall gleich ist wie in Fig. 3 ohne Aussteuerung (Gleichheit der Flächen A_1 , A_2 und A_3). Da t_s höchstens den Wert der Halbwellenzeit $T/2$ erreichen darf, ergibt sich daraus die Bedingung für die kleinstmögliche Speisespannung

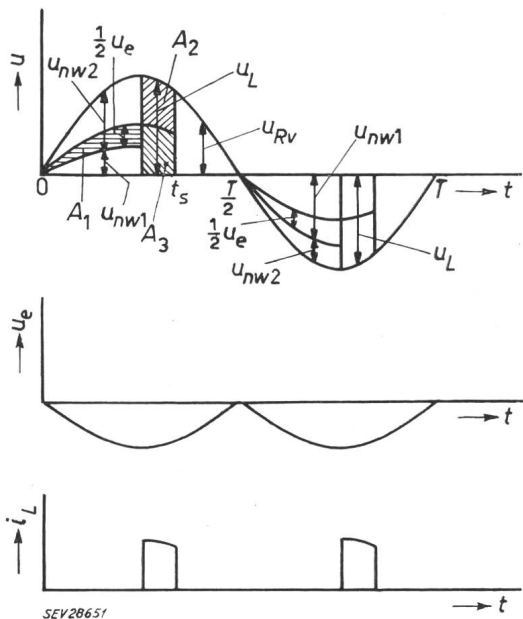


Fig. 4
Spannungsverlauf des Verstärkers nach Fig. 2 bei Aussteuerung

Symbole wie in Fig. 3, dazu: u_e Eingangsspannung; u_L Ausgangsspannung; i_L Laststrom im Ausgangskreis; A_1 , A_2 , A_3 Spannungszeitflächen (s. Text)

und grösstmögliche Frequenz, bzw. die Dimensionierungsregel der Transduktoren. Ferner ist die Form und Grösse des Ausgangsimpulses am Lastwiderstand ersichtlich (Flächen $A_2 + A_3$). Diese Flächen sind für eine bestimmte Eingangsspannung stets gleich gross, unabhängig von der Speisespannung und Frequenz, vorausgesetzt, dass $t_s < T/2$. Der Mittelwert des Ausgangsimpulses ist demnach unabhängig von der Speisespannung und proportional der Speisefrequenz. Für kleine Eingangssignale besteht Gleichheit von Eingangs- und Ausgangsmittelwert, wenn $n_e = n_L$, für die maximale Aussteuerung mit $u_e = |u_w|$ wird der Mittelwert am Ausgang gleich dem halben Eingangsmittelwert. Eine Änderung des Eingangssignals bei Beginn einer Halbwelle erscheint noch vor deren Ende in voller Grösse am Lastwiderstand. Der Steuerstrom im Eingangskreis pulsiert im Rhythmus des Ausgangssignals, da nach Sättigung des einen Kernes die Speise-

Fig. 5
Magnetverstärker mit kurzer Steuerzeit für Signale wechselnder Polarität, mit 2 Hilfstransduktoren

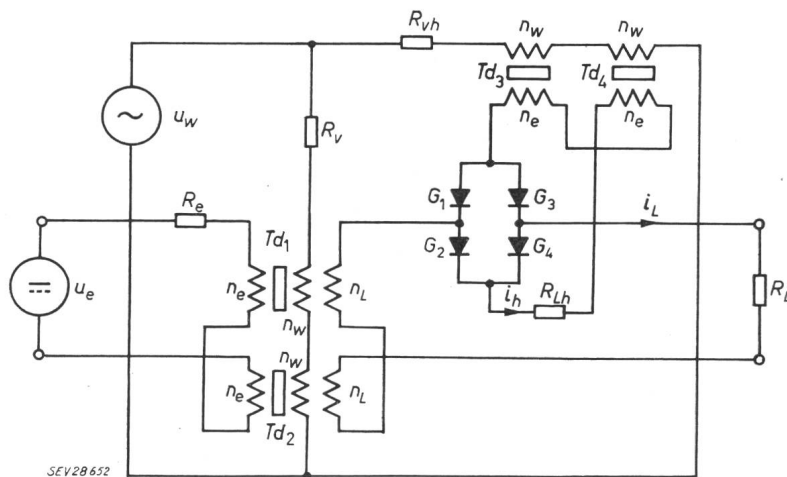
Symbole wie in Fig. 2, dazu: Td_3 , Td_4 Hilfstransduktoren; R_{vh} Vorwiderstand im Hilfs-Speisekreis; R_{Lh} Hilfs-Lastwiderstand; $G_1...G_4$ Schaltelemente; i_h Hilfsstrom; i_L Laststrom

spannung u_w sowohl auf den Ausgangs- als auch auf den Steuerkreis übertragen wird. Der Mittelwert ist entsprechend dem Ohmschen Gesetz proportional der Eingangsspannung.

Wenn Signale wechselnder Polarität verstärkt werden sollen, so kann die eben beschriebene Schaltung erweitert werden, indem an Stelle des Gleichrichters G eine Kombination von Dioden verwendet wird, welche den Lastwiderstand mit den Transduktor-Ausgangswicklungen nur dann verbindet, wenn ein Ausgangssignal auftritt, und während der übrigen Zeit

die direkt übertragene Eingangsspannung vom Ausgang fernhält [1]. Dies ist in Fig. 5 dargestellt. An Stelle des einen Gleichrichters G von Fig. 4 werden nun 4 Ventile $G_1...G_4$, sowie 2 weitere Transduktoren Td_3 , Td_4 , und 2 Widerstände R_{vh} und R_{Lh} benötigt. Die Hilfstransduktoren sind gleich wie die Transduktoren Td_1 und Td_2 , es fehlen jedoch die Lastwicklungen n_L . Die Windungszahlen n_e , n_w und n_L seien wiederum gleich gross. Während der Magnetisierungszeit wird nun die Eingangsspannung u_e durch die Lastwicklungen über 2 der 4 Gleichrichter sowie durch R_L und R_{Lh} auf die Steuerwicklungen n_e der Hilfstransduktoren übertragen, der 4 Dioden wegen jedoch immer in gleicher Polarität. Die entsprechenden Kerne des Haupt- und des Hilfskreises werden demnach in gleicher Weise magnetisiert und zur gleichen Zeit gesättigt. Vor Erreichen der Sättigung fliesst im Lastkreis praktisch kein Strom, da der Magnetisierungsstrom für die Hilfstransduktoren hauptsächlich durch ihre Wicklungen n_w von der Speisespannung u_w geliefert wird. Während der Dauer des Ausgangsimpulses im Hauptkreis tritt ein gleicher Spannungsimpuls im Hilfskreis auf, der über die durchlässige Brückenschaltung $G_1...G_4$ einen entsprechenden Stromimpuls i_h durch den Hilfswiderstand R_{Lh} erzeugt. Für Lastströme i_L bis zur Grösse von i_h und von beliebiger Polarität stellt die Gleichrichter-Brückenschaltung in dieser Zeit einen Kurzschluss dar, d. h. sie wirkt wie ein geschlossener Schalter zwischen den Lastwicklungen n_L der Haupttransduktoren und der Belastung R_L . Daraus ergibt sich, dass bei gleichen Windungszahlen n_e , n_w und n_L und bei vernachlässigten Durchlass-Spannungsabfällen an den Gleichrichtern die Widerstände R_{vh} und R_{Lh} höchstens gleich gross wie R_v bzw. R_L sein dürfen. Unter diesen Bedingungen wird ein Eingangssignal beliebiger Polarität verstärkt auf den Ausgang übertragen.

Eine weitere Schaltungsart mit ähnlicher Wirkungsweise und ebenfalls für Eingangsspannungen variabler Polarität zeigt Fig. 6. Sie kommt im Gegensatz zu Fig. 5 mit nur 2 Transduktoren aus [2]. Die Funktionsweise ist aus dem Spannungs-Zeit-Diagramm, Fig. 7a, und den dazugehörigen Schaltungsausügen für die verschiedenen Zeitintervalle in Fig. 8b erkennbar. Die Schaltungsteile, in denen kein Strom fliesst, sind zur Veranschaulichung weggelassen und die Wicklungen des jeweils gesättigten Kernes als Kurzschlüsse gezeichnet.



Die Steuerspannung u_e sei wiederum als gleichgerichtete Sinusspannung der Speisefrequenz angenommen.

Hier sind im Gegensatz zu Fig. 5 nur 2 Transduktoren nötig; Speise- und Ausgangskreis sind hingegen galvanisch verbunden, was in gewissen Fällen von Nachteil sein kann.

Gemeinsam ist allen 3 bisher beschriebenen Magnetverstärkern das Verhalten bezüglich Schwankungen der Speisequelle: Unabhängigkeit von Spannungsschwankungen und zur Frequenz proportionaler Ausgangsmittelwert.

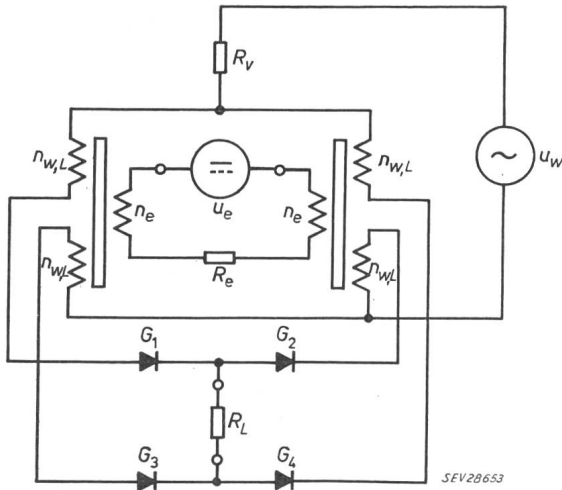


Fig. 6

Magnetverstärker mit kurzer Steuerzeit für Signale wechselnder Polarität, ohne Hilfstransformatoren

u_e Eingangsspannung; u_w Speisespannung; n_e Eingangswicklungen; $n_{w,L}$ Speise- und zugleich Ausgangswicklungen der Transformatoren; R_e Eingangswiderstand; R_L Lastwiderstand; R_v Vorwiderstand im Speisekreis; $G_1...G_4$ Ankopplungsventile des Lastwiderstandes

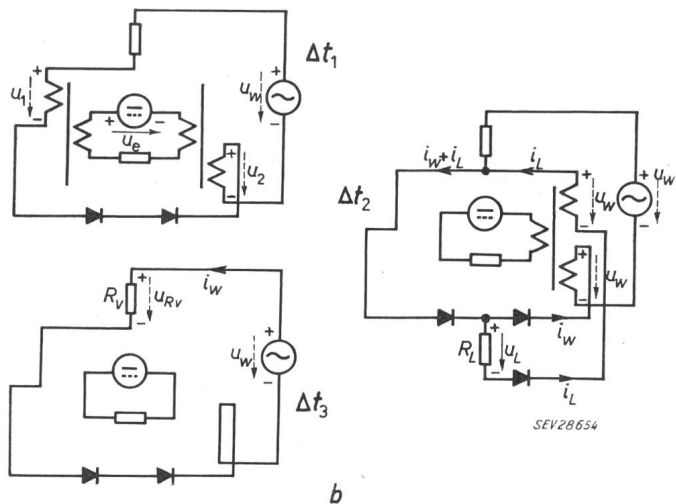
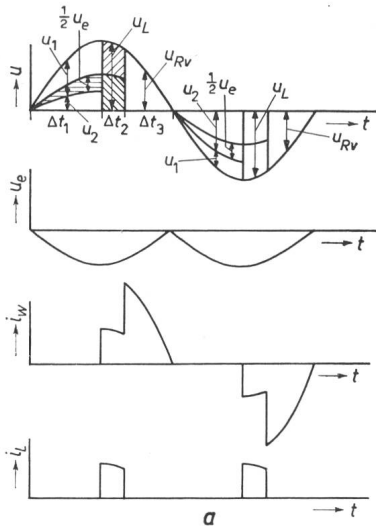


Fig. 7

Zeitlicher Verlauf der Spannungen und Strompfade des Verstärkers nach Fig. 6 bei Aussteuerung

i_w Speisestrom; Δt_1 Zeitspanne der Magnetisierung beider Transformatoren; Δt_2 Ausgangs-Impulszeit; Δt_3 Zeitspanne der Sättigung beider Transformatoren. Weitere Bezeichnungen siehe Fig. 3, 4 und 6

3. Leistungs-Magnetverstärker

Eine Schaltung, die vor allem für Leistungsstufen geeignet erscheint, ist von R. A. Ramey angegeben worden [3...7]. Sie beruht auf dem Prinzip, dass in der einen Halbwelle das Steuersignal in den Magnetkern eingespeichert und in der nächsten in den Ausgangskreis weitergegeben wird.

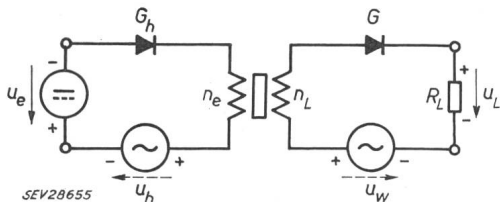


Fig. 8

Grundschialtung des Magnetverstärkers nach Ramey

u_e Eingangsspannung; u_L Ausgangsspannung; u_w Speisespannung; u_h Hilfswechselspannung; n_e, n_L Steuer- und Leistungswicklung des Transformators; G_h, G Steuerkreis- und Leistungskreisventil; R_L Lastwiderstand

Die einfachste Form dieses Verstärkers zeigt Fig. 8. Im Steuerkreis wird eine Hilfswechselspannung u_h von gleicher Frequenz wie die Speisespannung u_w benötigt. Bei nicht vor-

handener Eingangsspannung u_e wird der Transduktorkern abwechselnd durch u_w und u_h zwischen 2 Induktionswerten ummagnetisiert. Die Sättigungsinduktion wird erst am Ende der im Leistungskreis wirksamen Halbwelle (Gleichrichter G durchlässig) erreicht, so dass durch den Lastwiderstand R_L nur der Magnetisierungsstrom fließt. In der folgenden Halbwelle besorgt die Hilfsspannung über den Steuerkreis die Rückmagnetisierung. Durch die in beiden Halbwellen gleich grossen, verschieden gerichteten Induktionsänderungen ist der Zusammenhang zwischen den Wechselspannungen und Windungszahlen gegeben:

$$\frac{u_h}{n_h} = \frac{u_w}{n_L} \quad (7)$$

In Fig. 9 ist der zeitliche Spannungsverlauf bei Aussteuerung durch u_e dargestellt. Die vereinfachenden Annahmen (gleiche Windungszahlen n_e und n_L , Eingangsspannung als gleichgerichtete Wechselspannung) seien auch hier angenommen. Fig. 9 zeigt, dass in der Steuerhalbwellen ($0 < t < T/2$) die Rückmagnetisierung um einen dem Spannungs-Zeitintegral von u_e entsprechenden Betrag (Fläche A_1) verkleinert wird. In der folgenden Halbwelle ($T/2 < t < T$) kann der Transduktor demnach im Lastkreis nur eine Spannungs-Zeitfläche von der Grösse A_3 aufnehmen, bis die Sättigungsflussdichte erreicht wird. Dies ist im Zeitpunkt t_s der Fall. (Gleiche

Grösse der Flächen A_3 und A_4 .) Für den Rest dieser Halbwelle bildet der gesättigte Transduktor einen Kurzschluss, und die Speisespannung u_w tritt am Ausgangswiderstand R_L in Erscheinung. Die Ausgangs-Spannungszeitfläche A_2 ist gleich gross wie A_1 ; es zeigt sich also, dass der Mittelwert der Ausgangsspannung gleich dem Mittelwert der Eingangsspannung ist (diese jedoch nur über die Steuerhalbwellen $0 < t < T/2$ integriert). Aus einer weiteren Analyse ergibt sich, dass der Ausgangsmittelwert weder von Schwankungen der Speisespannung noch von Frequenzschwankungen beeinflusst wird. Allerdings ändert sich mit der Frequenz natürlich die Quantisierung des Ausgangssignals.

Der Eingangswiderstand ist bei Annahme einer Magnetisierungskurve nach Fig. 1 theoretisch unendlich gross. Die Rückmagnetisierungsleistung während der Steuerhalbwellen wird zur Hauptsache von der Hilfsspannungsquelle u_h geliefert; es fließt ein konstanter Magnetisierungsstrom entgegen der Steuerspannung u_e .

In dieser einfachsten Form der Ramey-Schaltung wirkt die Eingangsspannung nur während der Steuerhalbwellen auf den Transduktor. Der Ausgangsimpuls wird nur im Verlauf jeder zweiten Halbwelle erzeugt. Um eine kürzere Steuerzeit zu erreichen, und um die Speisequelle besser auszunützen, werden

aus der Grundschialtung in bekannter Weise Gegentakt- und Brückenschaltungen aufgebaut. Beispiele zeigen Fig. 10 und Fig. 11. Auch mehrphasige Schaltungen sind möglich [8].

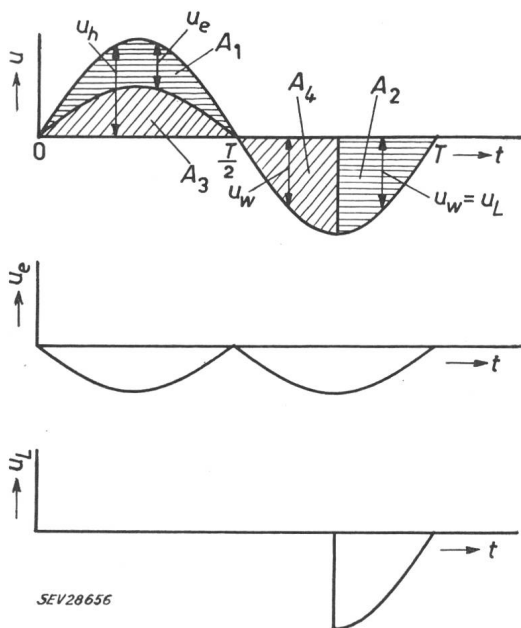


Fig. 9

Spannungsverlauf des Verstärkers nach Fig. 8

u_e Eingangsspannung; u_L Ausgangsspannung; u_w Speisespannung; u_h Hilfswechselspannung; t Zeit; $A_1...A_4$ Spannungszeitflächen (s. Text)

4. Folgerungen

Die beschriebenen Magnetverstärker weisen bei gleichen Eingangs- und Ausgangswindungszahlen keine Spannungsverstärkung, sondern nur Stromverstärkung auf. Durch Verändern des Verhältnisses dieser Windungszahlen lassen sich jedoch auch beliebige Spannungsübersetzungen herstellen. Zusammenfassend können die beiden prinzipiellen Schaltungsarten folgendermassen charakterisiert werden (siehe auch Tabelle I):

haben also eine Durchsteuerzeit von weniger als 1 Halbwelle. Sie weisen bei grosser Aussteuerung einen nichtlinearen Zusammenhang zwischen Ein- und Ausgangsspannung auf. Die Ausgangsspannung wird von Speisespannungsschwankungen nicht beeinflusst, ist aber frequenzproportional. Ferner haben diese Verstärker einen mässigen Wirkungsgrad wegen des unerlässlichen Vorwiderstandes im Speisekreis. Sie sind deshalb vor allem für kleine Eingangsspannungen und kleine Leistungen geeignet.

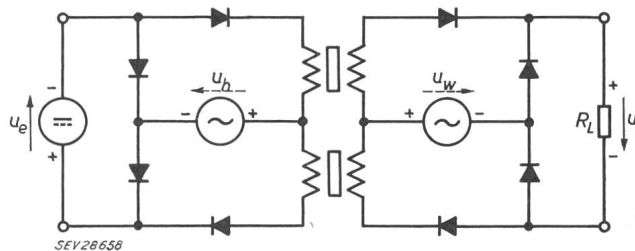


Fig. 11

Magnetverstärker nach Ramey in Brückenschaltung, mit 2 Transduktoren
Bezeichnungen siehe Fig. 8

Die Leistungs-Magnetverstärker-Schaltungen nach Ramey (Fig. 8, 10 und 11) geben das Eingangssignal in der nächsten Speisespannungshalbwelle an den Ausgang weiter. Sie haben somit eine mittlere Durchsteuerzeit von 1 Halbwelle (Fig. 10 und 11) oder 2 Halbwellen (Grundschialtung Fig. 8). Das Ausgangssignal ist bei beliebigem Aussteuerungsgrad der Eingangsspannung- und Frequenzschwankungen. Die Leistungsverstärkung ist hoch wegen dem hohen Eingangswiderstand. Hingegen ist der Steuerspannung am Eingang eine untere Grenze gesetzt, weil die im Steuerkreise vorhandenen Gleichrichter temperaturabhängige Durchlass-Spannungsabfälle aufweisen, welche die Konstanz des Verstärkers bei zu kleiner Eingangsspannung verringern. Diese Grenze dürfte bei den heute verwendeten Halbleiter-Gleichrichtern bei etwa 0,1...0,5 V liegen. Dieser Eigenschaften und ihres guten Wirkungsgrades wegen eignen sich diese Verstärker vorzüglich für rasch steuerbare Leistungsstufen.

Vergleich der Schaltungsarten

Tabelle I

Schaltungsart	Durchsteuerzeit	Verhältnis Ausgangs-/Eingangsspannung	Abhängigkeit von der		Wirkungsgrad und Leistungsverstärkung	Eignung
			Speisespannung	Frequenz		
Magnetverstärker mit kleiner Leistung (nach Fig. 2, 5 od. 6)	< 1 Halbwelle	linear bei kleiner und nichtlinear bei grösserer Aussteuerung	nicht abhängig	frequenzabhängig	mässig, wegen unerlässlichem Vorwiderstand im Speisekreis	für kleine Eingangsspannungen und Leistungen
Leistungs-Magnetverstärker (nach Fig. 8, 10 od. 11)	1 Halbwelle (Fig. 10, 11) 2 Halbwellen (Fig. 8)	linear bei beliebiger Aussteuerung	nicht abhängig	nicht abhängig	hoch, wegen hohem Eingangswiderstand	für Eingangsspannungen $\geq 0,1...0,5$ V und für grössere Leistungen

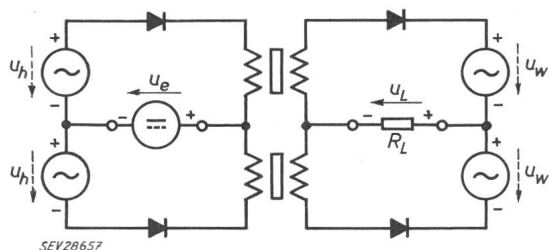


Fig. 10

Magnetverstärker nach Ramey in Gegentaktschialtung, mit 2 Transduktoren
Bezeichnungen siehe Fig. 8

Die Magnetverstärker-Schaltungen für kleine Leistungen (Fig. 2, 5 und 6) geben ein Eingangssignal in der gleichen Halbwelle der Speisespannung verstärkt an den Ausgang weiter. Sie

Literatur

- [1] Hill, F. und J. A. Fingerett: Fast-Response Magnetic Servo Amplifier. Electronics Bd. 27 (1954), Nr. 10, S. 170...173.
- [2] Swozzi, J. J. und E. T. Hooper: All-Magnetic Audio Amplifier. Electronics Bd. 28 (1955), Nr. 9, S. 122...125.
- [3] Ramey, R. A.: On the Mechanics of Magnetic Amplifier Operation. Trans. AIEE Bd. 70 (1951), Part 2, S. 1214...1223.
- [4] Ramey, R. A.: On the Control of Magnetic Amplifiers. Trans. AIEE Bd. 70 (1951), Part 2, S. 2124...2128.
- [5] Howe, C. B.: Flux Preset High-Speed Magnetic Amplifiers. Trans. AIEE Bd. 73 (1954), Part 1: Commun. & Electronics, Nr. 10, S. 728...735.
- [6] Scorgie, D. G.: Fast Response with Magnetic Amplifiers. Trans. AIEE Bd. 73 (1954), Part 1: Commun. & Electronics, Nr. 10, S. 741...749.
- [7] Maine, A. E.: High Speed Magnetic Amplifiers and Some New Developments. Electronic Engng. Bd. 26 (1954), Nr. 315, S. 180...185.
- [8] Maine, A. E.: Three-Phase High-Speed Magnetic Amplifiers. Electronic Engng. Bd. 26 (1954), Nr. 322, S. 514...521.

Adresse des Autors:

Eduard Schüepp, Dipl. Ing., Albiswerk Zürich AG, Albisriederstrasse 245, Zürich 9/47.