

**Zeitschrift:** Bulletin des Schweizerischen Elektrotechnischen Vereins  
**Herausgeber:** Schweizerischer Elektrotechnischer Verein ; Verband Schweizerischer Elektrizitätswerke  
**Band:** 51 (1960)  
**Heft:** 9

**Artikel:** Les machines analogiques et leurs emplois dans l'industrie  
**Autor:** Coroller, P.  
**DOI:** <https://doi.org/10.5169/seals-917032>

### **Nutzungsbedingungen**

Die ETH-Bibliothek ist die Anbieterin der digitalisierten Zeitschriften. Sie besitzt keine Urheberrechte an den Zeitschriften und ist nicht verantwortlich für deren Inhalte. Die Rechte liegen in der Regel bei den Herausgebern beziehungsweise den externen Rechteinhabern. [Siehe Rechtliche Hinweise.](#)

### **Conditions d'utilisation**

L'ETH Library est le fournisseur des revues numérisées. Elle ne détient aucun droit d'auteur sur les revues et n'est pas responsable de leur contenu. En règle générale, les droits sont détenus par les éditeurs ou les détenteurs de droits externes. [Voir Informations légales.](#)

### **Terms of use**

The ETH Library is the provider of the digitised journals. It does not own any copyrights to the journals and is not responsible for their content. The rights usually lie with the publishers or the external rights holders. [See Legal notice.](#)

**Download PDF:** 18.03.2025

**ETH-Bibliothek Zürich, E-Periodica, <https://www.e-periodica.ch>**

## Graphische Symbole für Mikrowellenröhren

Nr.	Symbol	Bedeutung
64		Elektronenwellenröhre (Vorwärtswelle)
65		Lineares Wanderfeldmagnetron (Typ-M-Wanderfeldröhre)
66		Typ-E-Verstärker (Huber, C. S. F.)
67		Typ-E-Oszillator, «magnetloses Magnetron» (Versnel und Jonker, Philips)
68		Wanderfeldröhre (Typ E) mit Harris-Strahl, «Spiratron» (Tschernov-Röhre)
69		«Helitron» (Typ-E-Röhre, Watkins-Röhre)

Rückwärtswellenröhren unterschieden werden muss, ist es notwendig, auf der Verzögerungsleitung die Richtung des Energietransportes anzugeben. Diese Angabe bezieht sich natürlich nur auf die zur Verstärkung benützte Welle. Die Grenze zwischen Mehrkreisklystron und Wanderfeldröhre ist nicht sehr

scharf definierbar, praktisch unterscheiden sich aber diese zwei Fälle immer dadurch, dass auf jeder Verzögerungsleitung, auch wenn sie aus einer Kette von Hohlräumen besteht, die einzelnen Teilstücke elektromagnetisch gekoppelt sind, während beim Mehrkreisklystron die Resonatoren nur durch den Elektronenstrahl gekoppelt werden (abgesehen von externen Rückkopplungen).

Grosse Unterschiede findet man bei diesen Röhren in der Art der Auskopplung der hochfrequenten Energie. Sehr oft ist dies in der Schaltung aber ein belangloser Punkt, so dass man das einfachste Symbol 40 wählen kann. Muss die Kopplung näher definiert werden, so sind dafür die schon aus der allgemeinen Mikrowellentechnik bekannten Symbole zu verwenden. Es lässt sich auch ohne weiteres angeben, an welcher Stelle die Vakuumdurchführung erfolgt, wie dies aus den Beispielen ersichtlich ist.

### 6. Synthese der Symbole

Es ist nun ein Leichtes, aus diesen Symbolelementen für die bekannten Varianten von Mikrowellenröhren die entsprechenden Symbole zusammenzustellen. Die angegebenen Beispiele sprechen für sich und bedürfen kaum einer eingehenden Erläuterung. Es ist ein weiter Spielraum für zukünftige Neuentwicklungen vorhanden, was in diesem Gebiete von grosser Wichtigkeit ist. In den Beispielen wurde durchwegs die einpolige Darstellung gewählt. Werden die Ankopplungen zweipolig gezeichnet, so entsteht sofort das entsprechende Symbol für zweipolige Schaltbilder. In der Mikrowellentechnik gewinnt man dadurch nichts Wesentliches; es wäre zu begrüssen, wenn überhaupt die Schaltbilder in der Leitungstechnik nur einpolig gezeichnet würden.

Adresse des Autors:

Prof. Dr. G. W. Epprecht, Schartenstr. 11 a, Baden (AG).

## Les machines analogiques et leurs emplois dans l'industrie

Conférence donnée à la 18<sup>e</sup> Journée Suisse de la technique des télécommunications le 17 septembre 1959 à Aarau, par P. Coroller, Baden

631.142.001.57

*On définit dans l'article ce que l'on entend par calcul analogique. En prenant un exemple simple on montre qu'il repose sur une identité de forme entre les équations décrivant le fonctionnement de deux systèmes de natures physiques différentes. On donne ensuite information sur l'ordre de grandeur de la précision d'un calcul ou d'une simulation effectués avec une telle machine. Elle correspond bien aux besoins courants de l'industrie d'après l'expérience de l'auteur. Pour terminer on donne quelques exemples d'applications.*

*Im Artikel wird definiert, was unter Analogierechnung zu verstehen ist. An Hand eines einfachen Beispiels wird gezeigt, wie die Analogrechnung auf der Identität der Form der Betriebsgleichungen zweier Systeme verschiedener physikalischer Natur beruht. Anschliessend wird Auskunft gegeben über die Grössenordnung der Genauigkeit, die bei einer Rechnung oder einer Nachahmung mit einer solchen Maschine zu erwarten ist. Diese Genauigkeit reicht nach eigener Erfahrung des Autors für die allgemeinen Bedürfnisse der Industrie aus. Zum Schluss werden einige Anwendungsbeispiele erläutert.*

Nous nous proposons dans cet exposé de dégager les caractères particuliers du calcul analogique. Nous nous appuyons sur l'expérience que nous avons acquise lors des essais effectués avec la machine à calculer analogique installée aux établissements de la S. A. Brown, Boveri et Cie. Nous donnerons aussi en exemple d'autres types de machines à calculer relevant également du principe de l'analogie.

Il y a déjà longtemps que l'on utilise le calcul analogique dans l'industrie, mais depuis peu d'années

seulement on a à disposition des machines à calculer analogiques pouvant effectuer d'une manière presque parfaite les opérations mathématiques élémentaires. Les progrès dans la technique électronique en général et dans les amplificateurs à courant continu en particulier ont permis cette évolution.

Avant d'aller plus loin il me semble nécessaire de définir ce qu'on entend par analogie: Nous dirons que deux systèmes physiques sont analogues lorsque les lois qui les régissent ont la même expression

mathématique. Par expression mathématique nous entendons soit des équations algébriques ou différentielles, soit des relations fonctionnelles traduites par des formules ou des courbes.

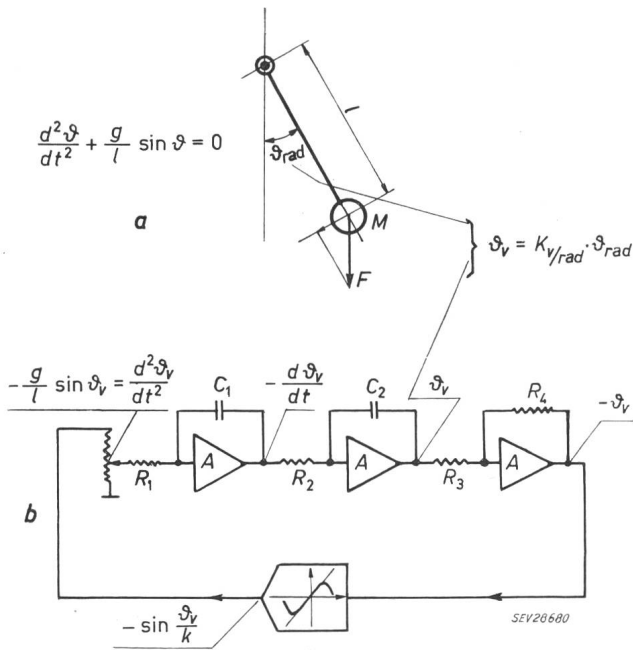


Fig. 1

**Analogue électronique d'un système mécanique**

Le pendule (a) et le circuit électronique (b) ont des équations de fonctionnement de même forme. On dit qu'ils sont analogues. A amplificateur; C<sub>1</sub>, C<sub>2</sub> capacités; F force; g gravitation; K coefficient de proportionnalité; l longueur; M masse; R<sub>1</sub>, R<sub>2</sub>, R<sub>3</sub>, R<sub>4</sub> résistances; t temps; φ angle; φ<sub>v</sub> tension électrique

équations à avoir les mêmes coefficients. Les variations de ces deux grandeurs en fonction du temps peuvent alors se déduire l'une de l'autre.

Le circuit électronique fait appel à des éléments que l'on trouve sur les machines à calculer analogique. Les triangles représentent des amplificateurs à courant continu à très haut gain, qui associés à des éléments passifs convenables permettent d'effectuer les opérations mathématiques indiquées par la figure. La relation sin φ est figurée à l'aide d'un générateur de fonction. En conclusion il est possible d'étudier le mouvement du pendule à l'aide du circuit électronique.

Quels avantages peut-on en tirer? On voit sur la figure que pour varier le rapport g/l, il suffit de tourner un potentiomètre; il sera possible d'observer immédiatement l'effet de cette variation. En outre dans le circuit électronique les valeurs de l'accélération et de la vitesse sont directement mesurables, ce qui n'est pas le cas pour le pendule.

Le problème pouvait être simplement de résoudre l'équation différentielle précédente, cette équation est non linéaire. Les machines à calculer analogique sont particulièrement aptes à résoudre de telles équations, la variable indépendante étant le temps. Nous pouvons maintenant énoncer une propriété fondamentale du calcul analogique: Etudier un système physique, ou résoudre un système d'équation à l'aide du calcul analogique, revient toujours à construire un modèle en général électrique ou électronique dont les équations de fonctionnement sont

celles du système physique ou mathématique étudié. Examinons maintenant comment se présente une machine à calculer analogique moderne. Nous prendrons comme exemple celle installée aux établissements Brown Boveri, représentée à la fig. 2. On peut les définir comme étant un ensemble d'éléments de calcul pouvant effectuer les opérations mathématiques élémentaires, soient: Addition, intégration, multiplication et représentation d'une fonction arbitraire. Les grandeurs manipulées sur la ma-

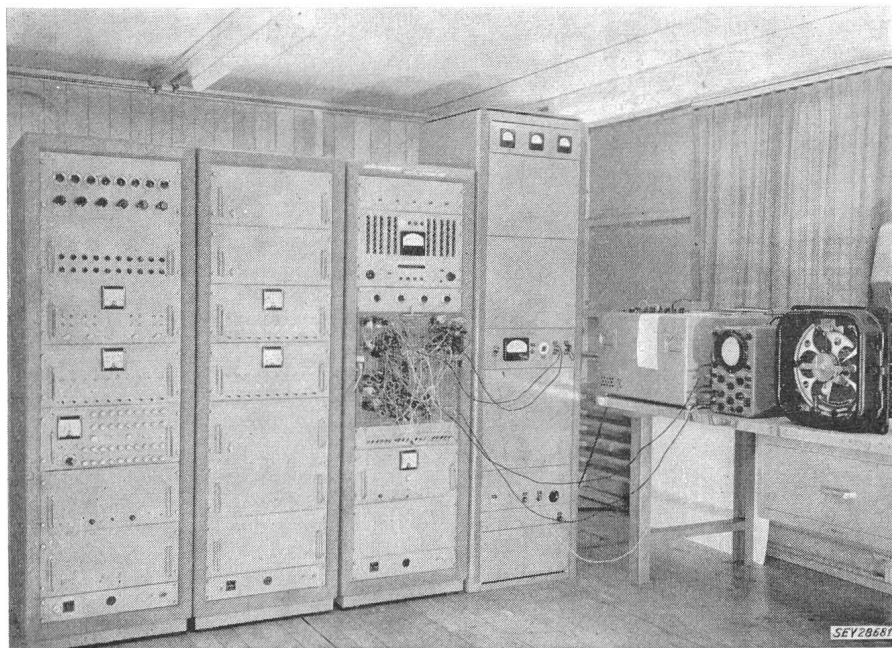


Fig. 2

Machine à calculer analogique utilisée par Brown, Boveri (Marque «EASE», Beckman Instruments, Inc.) et l'appareillage auxiliaire

La fig. 1 illustre cette définition. Les deux systèmes qu'elle représente sont de nature très différente: l'un est mécanique, l'autre est électronique. L'équation de la variation en fonction du temps de l'élongation φ du pendule a la même forme que celle de la variation en fonction du temps de la tension φ<sub>v</sub> du circuit électronique. En réglant convenablement les paramètres du circuit électronique et en introduisant un coefficient K liant les mesures des deux grandeurs précédentes, on peut amener les deux

chines sont des tensions. Comme nous l'avons vu précédemment il existe un rapport constant entre les mesures de ces tensions et celles des grandeurs correspondantes du système étudié.

Dans les machines à calculer les plus récentes, l'écart entre la fonction de transfert vraie d'un opérateur et l'opération mathématique correspondante est dans la plupart des cas négligeable.

Considérons la fig. 3 qui représente le diagramme de Bode d'un amplificateur de calcul, dans le cas

où  $R_0 = R_i = 1 \text{ M}\Omega$ . On voit que jusqu'à 1000 Hz le gain et le déphasage restent constants; jusqu'à 1000 Hz donc l'élément de calcul a une fonction de

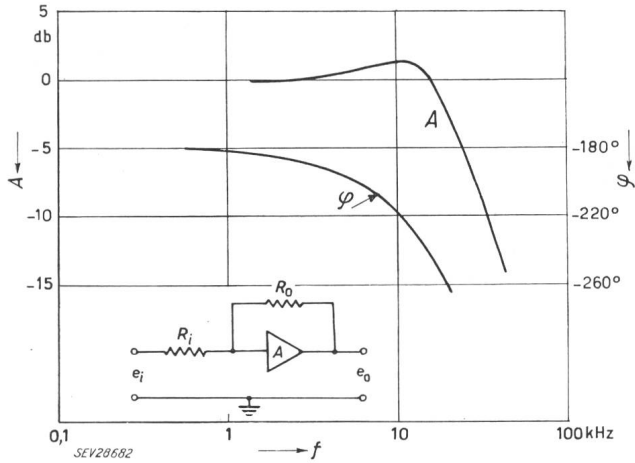


Fig. 3

Diagramme de Bode d'un amplificateur opérationnel

$$R_0 = R_i = 1 \text{ M}\Omega$$

A amplification;  $\varphi$  phase;  $f$  fréquence;  $R_i$  résistance d'entrée;  $R_0$  résistance de contre-réaction

transfert identique à celle d'une constante égale à l'unité. Les fréquences propres des éléments que nous étudions, sont en général bien inférieures à 1000 Hz. Cette remarque nous permet de formuler la conclusion suivante aussi très importante:

Pour constituer le modèle électronique équivalent, il suffit de connecter entre eux les éléments de calcul de la machine à calculer directement d'après le système des équations. Il y a quelques règles à observer; il faut toujours opérer dans le sens de l'intégration, une différenciation pure étant source d'instabilité. Il faut aussi que l'opérateur ait une grande

2. On construit ce modèle directement à partir des équations à résoudre, ou à partir des équations du système physique étudié.

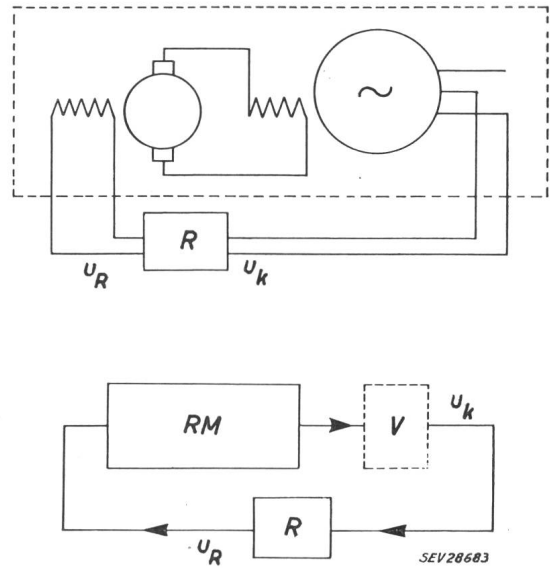


Fig. 4

Schéma de principe pour les essais des régulateurs de tension R régulateur de tension; RM machine analogique; V amplificateur-modulateur;  $U_R$  tension de sortie du régulateur;  $U_k$  tension aux bornes de la machine synchrone

3. Les spécialistes d'une technique donnée ont peu d'effort d'adaptation à faire pour pouvoir utiliser un montage. En effet sur le modèle toutes les variables intéressantes sont simultanément présentes, exactement comme dans la réalité. On peut faire des enregistrements simultanés; voir l'action d'une variable sur une autre, modifier rapidement un paramètre et en voir immédiatement le résultat.

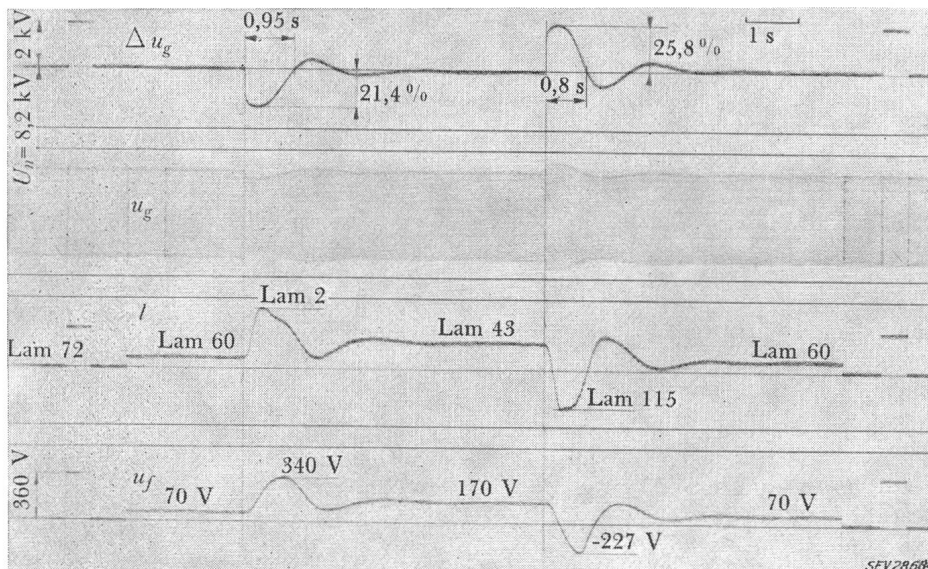


Fig. 5

Régulation de la tension aux bornes d'une machine synchrone lors de l'enclenchement et du déclenchement d'une charge réactive  $\Delta u_g$  variation du module de la tension aux bornes;  $u_g$  tension aux bornes (50 Hz);  $u_f$  tension aux bornes de l'excitatrice principale;  $l$  déplacements du régulateur (type électro-mécanique)

expérience pour détecter et supprimer les oscillations parasites qui peuvent apparaître dans un montage.

Pour résumer nous pensons pouvoir caractériser le calcul analogique par les points suivants:

1. On aboutit toujours à la constitution d'un modèle en général électronique.

4. Le champ d'application est pratiquement illimité, il est en effet presque toujours possible de trouver un modèle dont les équations de fonctionnement sont du même type que celles que l'on veut résoudre. Par exemple les machines analogiques du type normal ne résolvent les équations aux dérivées partielles qu'avec difficulté, on a avantage alors à construire



un modèle spécialement adapté à ce problème. Nous pourrions citer comme exemple l'étude des vitesses critiques dans les arbres de turbines. Les établissements de Brown Boveri ont fait construire une ma-

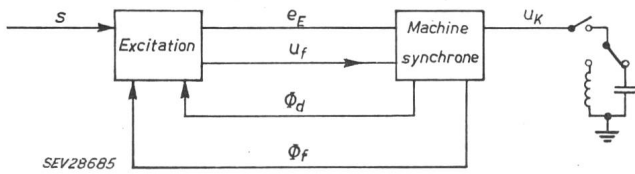


Fig. 6

Circulation des grandeurs fondamentales à l'intérieur de la machine analogique

$S$  mouvement du régulateur;  $e_E$  f.e.m. interne de l'excitatrice;  $u_f$  tension aux bornes de l'excitatrice;  $\Phi_d$  flux dans le fer;  $\Phi_f$  flux dans l'enroulement d'excitation;  $U_K$  tension aux bornes

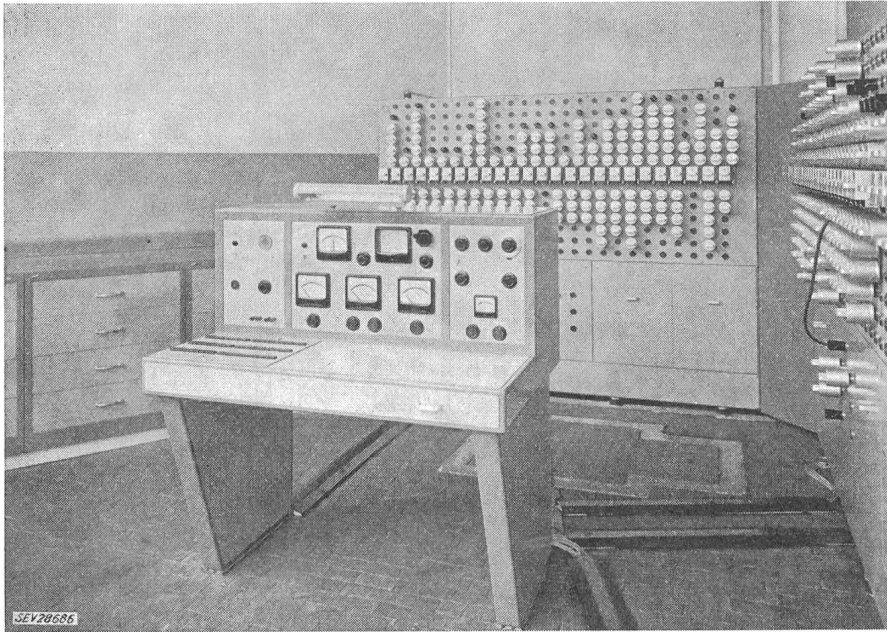


Fig. 7

Simulateur utilisé pour l'étude des arbres tournant à grande vitesse

chine spécialement adaptée à ce genre de problème. 5. Nous venons de dire que le modèle analogique a une structure très proche de celle des appareils de la réalité, une idée vient immédiatement à l'esprit; celle de lui accoupler un élément réel.

C'est là un des caractères le plus original du calcul analogique. On peut ainsi étudier directement un appareil dans des conditions très proches de celles de la réalité. On est complètement dispensés de faire une étude pour établir les équations de fonctionnement de cet appareil, disons même que si on le désire on reconte dans la généralité des cas, vu les non-linéarités, comme les saturations, les jeux, les limitations de courses, les temps morts des difficultés pratiquement insurmontables. On voit ainsi quelle simplification cela peut apporter à l'étude du comportement d'un ensemble complexe. Les appareils qui demanderaient une représentation compliquée peuvent figurer en grandeur nature, la machine à calculer simule des éléments de grande dimension à représentation simple.

6. Que peut-on dire de la précision d'une machine à calculer analogique? La précision est variable suivant que le problème étudié est linéaire ou non, et suivant le nombre d'éléments de calcul utilisés. Nous pensons d'après notre expérience personnelle, que

pour un problème important une précision de quelques pourcents peut être considérée comme acceptable. Il ne faut pas oublier que les caractéristiques des appareils étudiés ne sont en général connues dans les cas les plus favorables qu'à quelques pourcents près. Nous attribuons plus d'importance à la stabilité de la machine à calculer qui fait que les résultats ne varient pas d'une mesure à l'autre alors que rien n'a été changé dans le montage. Une machine à calculer stable permet de faire des essais comparatifs, par exemple entre différents types de régulateurs, ou d'étudier l'amélioration qu'apporte un nouvel asservissement dans un problème de réglage. Nous avons pu contrôler lors d'un essai où notre machine à calculer était accouplée avec un régulateur de type digital, que sa stabilité était très bonne, de l'ordre de 1 %. Avec les éléments de la machine à calculer nous avons construit un modulateur de fréquence, et figuré un réseau de transport d'énergie.

Pensant avoir dégagé les caractères particuliers du calcul analogique, nous voudrions maintenant vous présenter quelques exemples d'applications.

La fig. 4 montre un schéma que nous utilisons souvent. Nous simulons une machine synchrone et son excitation à l'aide de la machine à calculer analogique, et nous réglons la tension aux bornes de cette machine syn-

chrone à l'aide du régulateur figurant en grandeur nature dans le schéma.

La fig. 5 donne un oscillogramme obtenu lors d'un tel essai.

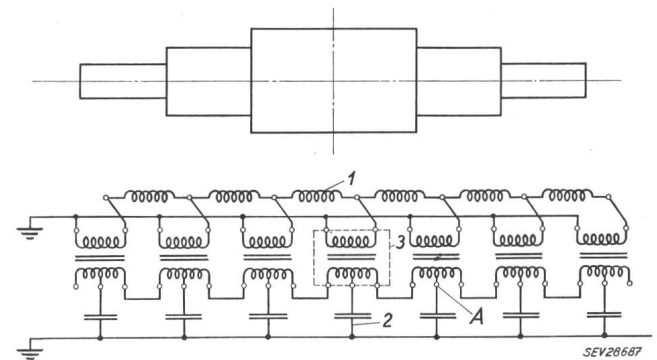


Fig. 8

Schéma de principe du simulateur précédent

1 bobine d'induction; 2 capacité; 3 transformateur; A point de mesure pour la détermination de la ligne élastique

La fig. 6 représente un tableau permettant de calculer tous les coefficients nécessaires à l'affichage et d'effectuer le câblage. Sans vouloir entrer dans les détails de celui-ci, on voit qu'avec une machine à calculer analogique on peut très bien avoir un pro-

gramme d'affichage, qui permet d'aboutir à une certaine normalisation des essais. Les symboles employés s'apprennent très vite et sont en nombre réduit.

La fig. 7 représente un autre genre de machine à calculer analogique, cette machine dont nous avons déjà parlé sert à déterminer les vitesses critiques de rotation dans les arbres de turbines.

La fig. 8 représente le schéma électrique de base utilisé. Chacune des cellules qui a le caractère d'un filtre représente une tranche de l'arbre étudié. Là encore on trouve le caractère propre au calcul ana-

logique: on peut avec une grande rapidité changer les paramètres et en observer immédiatement le résultat.

Pour conclure nous croyons pouvoir dire que le calcul analogique qui a une technique très proche de la réalité, ne se caractérise pas, avec les moyens actuellement employés, par une très haute précision, mais a la grande qualité d'être très adaptable et d'être compréhensible sans formation spéciale à tous les techniciens.

Adresse de l'auteur:

P. Coroller, ing. dipl., S. A. Brown, Boveri et Cie., Baden (AG).

## Diskussionsbeitrag

A. Berlowitz, Omni Ray AG, Zürich: Ich möchte auf eine Spezialmaschine aufmerksam machen, welche die Vorteile der beiden Verfahren, nämlich die einfache Programmierung des Analogrechners und die hohe Genauigkeit des Digitalrechners weitgehend in sich vereinigt. Es handelt sich um den sog. digitalen Differential-Analysator (Digital Differential Analyzer), kurz DDA.

Zum Unterschied von den bekannten digitalen Mehrzweckrechnern ist der DDA eine digitale Spezialmaschine zur Integration von Differentialgleichungen, zur Simulation von wirklichen Systemen, zur Erzeugung von Funktionen, ähnlich wie ein Analogrechner. Er wird auch ähnlich wie ein solcher an Hand eines Rechen-Schaltschemas programmiert, rechnet aber digital und mit digitaler Genauigkeit. Ein grundlegender Unterschied zum Analogrechner ist aber, dass der DDA nicht an die Zeit als unabhängige Variable  $x$  gebunden ist, bei der nur positive Inkremente  $dx = dt$  möglich sind. Er kann mit positiven und negativen  $dx$  arbeiten und sogar auch mit  $dx = 0$ . Es liegt auf der Hand, dass sein Anwendungsbereich deshalb grösser ist als der des elektronischen Analogrechners. Er hat in dieser Beziehung eher Ähnlichkeit mit gewissen mechanischen Analogierechnern.



Fig. 1

Ansicht eines Digital Differential Analysers (DDA)

Fig. 1 zeigt eine solche DDA-Anlage. Hier ist ein DDA in der Form verwirklicht, dass ein Mehrzweck-Magnettrommelrechner, der Bendix G-15-Computer durch ein Zusatzgerät in einen DDA verwandelt wird. Man sieht den G-15-Rechner, das Zusatzgerät, die Schreibmaschine, die zur Grundausrüstung des G-15 gehört und den Kurvenzeichner. Die Programmierung geschieht nicht durch Steckverbindungen, Kontakte oder ähnliches, sondern über die Schreibmaschine. Die Resultate können sowohl als Tabelle als auch in Kurvenform, und zwar wenn gewünscht gleichzeitig, erhalten werden.

Beim DDA ist wie beim Analogierechner das Grundelement der Integrator. Die 108 Integratoren des Bendix-DDA sind aus Speicherzellen auf der Magnettrommel des G-15-Rech-

ners aufgebaut. Die logischen Stromkreise, die die Verbindungen zwischen den einzelnen Integratoren bilden, befinden sich im DDA-Zusatzgerät.

Fig. 2 soll einen Begriff von der Arbeitsweise eines Integrators in einem DDA geben. Er hat im Gegensatz zum Integrator des Analogierechners nicht nur einen, sondern zwei Eingänge, und zwar für die Differentiale  $dy$  und  $dx$ , und einen Ausgang für  $dz$ . Er besteht aus 2 Registern, die mit  $y$  und  $R$  bezeichnet sind. Schon die Darstellung weist darauf hin, dass der DDA nicht mit Funktionen, sondern mit differentiellen Inkrementen arbeitet. Daher eben der Name: Digitaler Differential-Analysator. Im  $y$ -Register werden die  $y$ -Werte algebraisch unter Berücksichtigung des Vorzeichens aus den  $dy$ -Inkrementen, die von mehreren anderen Integratoren herkommen können, akkumuliert. Wenn nun ein  $dx$ -Inkrement, das ebenfalls mit einem Vorzeichen behaftet ist, an das logische Mal-Gatter kommt, dann wird der Inhalt des  $y$ -Registers in das  $R$ -Register übertragen und dort mit dem richtigen Vorzeichen von  $y \cdot dx$  zu dem bereits vorhandenen Inhalt des

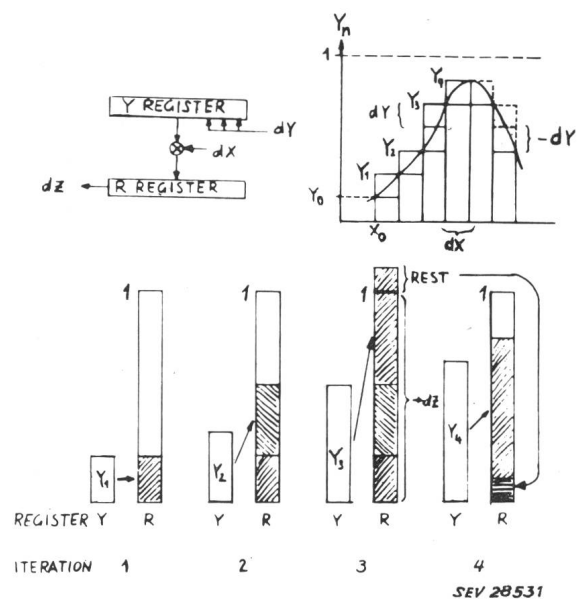


Fig. 2  
Integrator des DDA

$R$ -Registers hinzu addiert. Das  $R$ -Register ist so eingerichtet, dass es nur Zahlen bis zur Grösse 1 aufnehmen kann. Man muss sich also vorstellen, dass der Binär-Punkt, der dem Dezimalpunkt entspricht, ganz links am Register sitzt, so dass alle Zahlen im Register kleiner als 1 sind, höchstens 0,9999... Wenn nun das Register voll wird, d. h. sein Inhalt überschreitet den Wert +1 oder -1, gibt es einen Überlauf, der bewirkt, dass ein Impuls abgegeben wird. Dieser abgegebene Impuls bedeutet eine Einheit des Flächenzuwachses  $dz$ . Er kann positiv oder negativ sein. Dieser Ausgangsimpuls  $dz$  des  $R$ -Registers kann nun einem oder mehreren anderen Integratoren als  $dy$  oder als  $dx$  zugeführt werden. Wenn die Funk-