

Zeitschrift: Bulletin des Schweizerischen Elektrotechnischen Vereins
Herausgeber: Schweizerischer Elektrotechnischer Verein ; Verband Schweizerischer Elektrizitätswerke
Band: 51 (1960)
Heft: 10

Artikel: Maintien de la fréquence, réglage de la puissance et autres problèmes d'une usine hydro-électrique moderne
Autor: Comtat, R.
DOI: <https://doi.org/10.5169/seals-917034>

Nutzungsbedingungen

Die ETH-Bibliothek ist die Anbieterin der digitalisierten Zeitschriften. Sie besitzt keine Urheberrechte an den Zeitschriften und ist nicht verantwortlich für deren Inhalte. Die Rechte liegen in der Regel bei den Herausgebern beziehungsweise den externen Rechteinhabern. [Siehe Rechtliche Hinweise.](#)

Conditions d'utilisation

L'ETH Library est le fournisseur des revues numérisées. Elle ne détient aucun droit d'auteur sur les revues et n'est pas responsable de leur contenu. En règle générale, les droits sont détenus par les éditeurs ou les détenteurs de droits externes. [Voir Informations légales.](#)

Terms of use

The ETH Library is the provider of the digitised journals. It does not own any copyrights to the journals and is not responsible for their content. The rights usually lie with the publishers or the external rights holders. [See Legal notice.](#)

Download PDF: 18.03.2025

ETH-Bibliothek Zürich, E-Periodica, <https://www.e-periodica.ch>

Maintien de la fréquence, réglage de la puissance et autres problèmes d'une usine hydro-électrique moderne

Conférence donnée à l'assemblée de discussion

organisée par l'ASE, concernant les alternateurs entraînés par turbines hydrauliques, le 18 novembre 1959 à Berne, par R. Comtat, Genève

621.313.322-82 : 621.316.726/728

L'auteur rappelle en premier lieu le fait que des équipements automatiques assurant le réglage des réseaux selon la loi fréquence-puissance contribuent à améliorer la qualité de l'énergie produite par les centrales hydro-électriques à accumulation. Il rappelle le principe de base de tels systèmes d'équipement de réglage et fait ressortir en particulier les avantages des équipements modernes développés récemment sous la désignation de réglage puissance-phase-énergie. A titre d'exemple d'application l'auteur donne une description succincte des principes essentiels des équipements de réglage installés dans les deux usines de Fionnay et de Nendaz de la Grande Dixence S. A.

Der Autor erinnert vorerst daran, dass die automatischen Frequenz-Leistungs-Regelungen in Verteilnetzen zur « qualitativen Aufwertung » der von Speichernetzen produzierten Energie beitragen. Er erläutert das Grundprinzip solcher Regeleinrichtungen und schildert insbesondere die Vorteile der modernen Systeme, die neuerdings unter der Bezeichnung Leistungs-Phasen-Energie-Regelung bekannt geworden sind. Als Anwendungsbeispiel beschreibt der Autor in grossen Zügen die wesentlichen Grundlagen der Regeleinrichtungen in den Kraftwerken Fionnay und Nendaz der Grand Dixence S. A.

1. Préambule

Il est d'usage de donner une qualification à l'énergie électrique produite par les centrales hydrauliques et de parler d'énergie de première qualité ou encore d'énergie de déchet. Un profane serait tenté d'imaginer par là qu'il existe un lien entre la qualité de construction d'un alternateur et la qualité de l'énergie produite. Evidemment, il n'en est rien, et nous savons tous que cette qualité dépend dans une grande mesure de la nature des ouvrages d'accumulation de l'eau. Toutefois, il convient d'ajouter ici qu'un équipement de réglage fréquence-puissance, judicieusement établi, contribue également, comme nous allons le démontrer, à l'amélioration de la qualité de l'énergie.

Dans le cadre des grandes interconnexions et de l'installation toujours croissante, dans les pays voisins, des usines thermiques et, plus tard, des usines nucléaires, qui fourniront nécessairement les puissances de base, les usines hydro-électriques à accumulation sont appelées à jouer un rôle de plus en plus essentiel dans le réglage des grands réseaux. Il est par conséquent opportun de consacrer ici, parallèlement aux problèmes des alternateurs, quelques instants aux questions du réglage des réseaux et de l'équipement y relatif.

Nous nous proposons donc, par ces quelques lignes, d'exposer succinctement le principe des équipements de réglage qui complètent les groupes turbines-alternateurs en vue de leur permettre d'assurer leurs tâches de réglage et, par voie de conséquence, améliorer l'énergie produite. De plus, et à titre d'exemple d'application, nous décrirons l'équipement de réglage installé dans les usines de la Grande Dixence S. A.

2. Les tâches de réglage inhérentes à une usine de pointe

La puissance absorbée par la clientèle d'un réseau varie, durant la journée, suivant un diagramme de charge puissance-heure. Il s'agit, pour le producteur, de satisfaire à tout moment aux besoins de la clientèle en débitant une puissance égale à celle qui est consommée, faute de quoi, la fréquence et les puissances d'échange ne sont plus maintenues. Il est d'usage d'ajuster manuellement la puissance de production tout au cours de la jour-

née, sur la base des diagrammes prévisibles de charge. Cependant, il est impossible d'obtenir une concordance parfaite entre le diagramme réel de charge et le diagramme prévisible. C'est là précisément qu'intervient le rôle du réglage des réseaux qui a pour tâche essentielle de dicter aux groupes réglants les augmentations et diminutions de puissance en vue de compenser automatiquement ces fluctuations inévitables de charge. La conséquence d'un tel réglage pour un réseau isolé est le maintien de la fréquence, alors que pour des réseaux interconnectés c'est le maintien de la fréquence commune et de plus, nous insistons sur ce point, des puissances d'échange entre réseaux.

3. Le réglage de deux réseaux interconnectés, réalisé par les régulateurs de vitesse sans équipement fréquence-puissance

A cet effet, considérons le cas de deux réseaux A et B interconnectés par la ligne L selon la fig. 1.

La fréquence commune est réglée de part et d'autre par les groupes générateurs munis de régulateurs primaires de vitesse à faible statisme. Ce statisme conduit, nous le rappelons brièvement, à as-

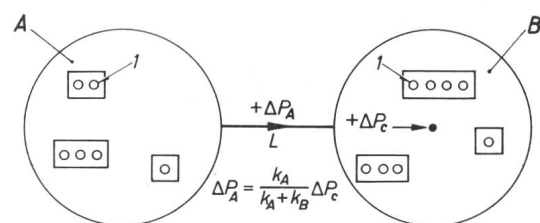


Fig. 1

Réglage de 2 réseaux A et B interconnectés réalisé par les régulateurs de vitesse

1 Générateurs avec régulateurs de vitesse statiques

Loi de réglage d'un groupe statique: $\Delta P_g = -k_g \Delta f$

Energie réglante naturelle d'un groupe: $k_g = -\frac{\Delta P_g}{\Delta f}$ [kW/Hz]

Energie réglante naturelle d'un réseau: $k_A = \sum k_g$

Signification des symboles voir texte

servir la variation de puissance ΔP_g du groupe à la variation de fréquence Δf selon la loi linéaire: $\Delta P_g = -k_g \Delta f$ exprimée sur la fig. 1. Le coefficient de proportionnalité k_g est l'énergie réglante naturelle du groupe et s'exprime en kW par Hertz. Par extension, l'énergie réglante naturelle k_A de l'ensemble du

réseau A , respectivement k_B du réseau B , est donnée par la somme des énergies réglantes k_g de chaque groupe générateur.

L'interconnexion des réseaux A et B envisagée ici, occasionne une addition des énergies réglantes naturelles k_A et k_B des deux réseaux. La fréquence étant commune, les machines vont réagir de part et d'autre à toute variation ΔP_C de la charge consommée. Grâce à l'addition des énergies réglantes, l'interconnexion diminue les écarts de fréquence résultant des variations de charge. Cependant, l'équilibre entre la production et la consommation est obtenu ici aux dépens du maintien de la fréquence et surtout de la puissance d'échange P_i à l'interconnexion. En effet, si la puissance consommée dans le réseau B , par exemple, augmente de ΔP_C , la puissance transistée par la ligne d'interconnexion se modifie selon l'apport de puissance du réseau A qui est de

$$\Delta P_A = \frac{k_A}{k_A + k_B} \Delta P_C$$

Comme il fallait s'y attendre, ce réglage de réseaux interconnectés réalisé par les régulateurs de vitesse placés sous le seul contrôle de la fréquence, est incompatible avec les exigences actuelles du maintien de la fréquence et des puissances d'échange. C'est la raison pour laquelle des équipements judicieux ont été mis au point en vue de permettre un réglage correct des réseaux selon des principes appropriés que nous allons précisément exposer maintenant.

4. Le réglage des réseaux interconnectés réalisé par des équipements fréquence-puissance, ou puissance-phase-énergie

Nous venons de relever que la puissance d'échange transistée par une ligne d'interconnexion est indéterminée du moins en l'absence de tout dispositif de réglage de réseaux. Or, les buts recherchés par l'interconnexion sont de permettre précisément un échange d'énergies avec des valeurs déterminées de la puissance. Il est bien entendu, dans ce cas, que chaque réseau doit subvenir à ses propres variations de charges internes et qu'un réseau momentanément défaillant doit être aidé par son voisin. Le réglage des réseaux selon le mode fréquence-puissance ou puissance-phase-énergie, deux désignations pour distinguer des équipements différents reposant toutefois sur les mêmes principes, a précisément été développé en vue d'obtenir les conditions mentionnées ci-dessus.

Considérons à nouveau, selon la fig. 2, les deux réseaux interconnectés A et B . Ceux-ci conviennent d'un échange de puissance P_{i0} qu'il s'agit de régler selon la loi fréquence-puissance dont nous allons examiner les conséquences favorables sur l'interconnexion. D'après cette loi, un des deux réseaux ou les deux réseaux réalisent le réglage de la puissance d'échange selon une fonction linéaire de la fréquence. En d'autres termes, la puissance d'interconnexion doit être liée à la fréquence selon la caractéristique inclinée de la fig. 2. Si P_{i0} et f_0 sont les valeurs de consigne de la puissance échangée et de la fréquence, P_i et f ces mêmes grandeurs à un régime quelconque, la loi fréquence-puissance en-

traîne un réglage de l'interconnexion selon la relation bien connue rappelée sur la fig. 2:

$$f - f_0 + \frac{P_i - P_{i0}}{k_i} = 0 \text{ ou encore}$$

$$\Delta f + \frac{\Delta P_i}{k_i} = 0.$$

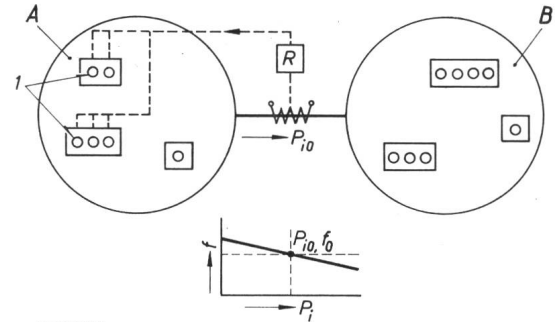


Fig. 2

Réglage de 2 réseaux A et B interconnectés réalisé par un régulateur fréquence-puissance R
1 usines réglantes

Loi du réglage fréquence-puissance: $f - f_0 + \frac{P_i - P_{i0}}{k_i} = 0$

$$\Delta f + \frac{\Delta P_i}{k_i} = 0$$

Energie réglante d'interconnexion: $k_i = - \frac{\Delta P_i}{\Delta f}$

Signification des symboles voir texte

Le facteur k_i , exprimé par la relation $\frac{\Delta P_i}{\Delta f}$ est l'énergie réglante d'interconnexion qui est fixée par le régulateur de réseau, contrairement à k_g vu précédemment qui est fixé par les régulateurs de vitesse.

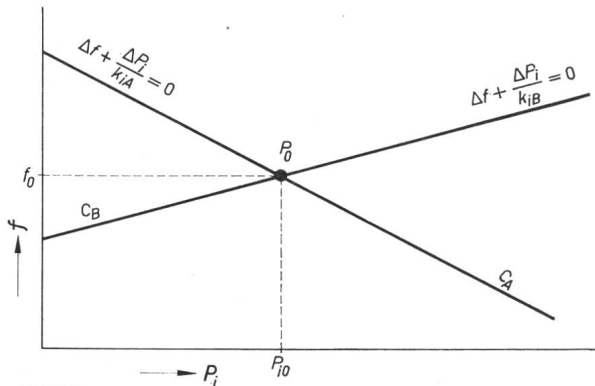
En vue de réaliser ce réglage, un ou les deux réseaux sont équipés d'un régulateur secondaire fréquence-puissance ou puissance-phase-énergie. Celui-ci mesure l'écart de puissance ΔP_i à l'interconnexion et l'écart de fréquence Δf par rapport aux valeurs de consigne P_{i0} et f_0 puis élabore sur cette base le binôme de réglage $\Delta f + \frac{\Delta P_i}{k_i}$. En régime

stationnaire, le point de fonctionnement est en P_0 et f_0 et le réglage est au repos. En dehors de ce point, c'est-à-dire lorsqu'une importante et subite variation de charge ΔP_C provoque une modification passagère de P_{i0} et de f_0 , le régulateur va réagir et donner des ordres secondaires de réglage aux divers groupes générateurs. Ceux-ci augmentent ou diminuent leur puissance en vue de rétablir la consigne de réglage $\Delta f + \frac{\Delta P_i}{k_i} = 0$, c'est-à-dire ramener le point de fonctionnement en P_{i0} à f_0 .

Examinons un processus de réglage, dans l'hypothèse où les deux réseaux sont équipés chacun d'un régulateur fréquence-puissance ajusté selon les courbes C_A et C_B de la fig. 3.

Partant du régime de consigne en P_0 (voir fig. 3), supposons une augmentation brusque de la charge consommée ΔP_C dans le réseau B , entraînant une baisse de fréquence de $\Delta f = \frac{\Delta P_C}{k_A + k_B}$. Dès les premiers instants, seuls les régulateurs primaires de

vitesse vont réagir selon leur statisme et augmenter la puissance des groupes qui supportent ainsi, momentanément, la charge ΔP_C . Le réseau A prend la part $\Delta P_A = \frac{k_A}{k_A + k_B} \Delta P_C$ et le réseau B la part $\Delta P_B = \frac{k_B}{k_A + k_B} \Delta P_C$. La puissance à l'interconnexion a augmenté de l'apport du réseau A, soit $\Delta P_i = \Delta P_A$



SEV 28 980

Fig. 3

Caractéristique du réglage fréquence-puissance de deux réseaux interconnectés

f fréquence; P_i Puissance à l'interconnexion

k_{iA} énergie réglante d'interconnexion du régulateur du réseau A

k_{iB} énergie réglante d'interconnexion du régulateur du réseau B

Signification des symboles voir texte

et le point de fonctionnement a passé de P_0 à P_1 par exemple. Le régulateur de réseau A va contrôler cette exportation de puissance supplémentaire ΔP_i selon sa loi de réglage $\Delta f + \frac{\Delta P_i}{k_{iA}} = 0$ autorisant

une aide au réseau B de $\Delta P_i = -k_{iA} \Delta f$. Si l'énergie réglante d'interconnexion k_{iA} est ajustée à la même valeur que l'énergie réglante naturelle du réseau A, les deux droites se confondent et l'aide momentanée accordée par le réseau A est égale à la puissance supplémentaire fournie par les groupes statiques du réseau A. Le point de fonctionnement est en P_1 sur la droite C_A et le régulateur de réseau A n'intervient pas. Il s'agit là de la condition de Darrieus, du nom de l'éminent ingénieur français qui définit cette condition de réglage. Dans le cas contraire, c'est-à-dire $k_{iA} \neq k_A$, le point de fonctionnement P_1 est situé en dehors de la droite C_A . Le régulateur de réseau B va également contrôler, de son côté, cette variation de puissance ΔP_i à l'interconnexion selon sa droite de réglage C_B . Le point de fonctionnement P_1 étant complètement en dehors de la caractéristique C_B , le régulateur B va réagir et augmenter la puissance des groupes placés sous son influence et ceci, jusqu'à ce que le point soit rétabli en P_0 , c'est-à-dire, jusqu'à l'obtention de la consigne $\Delta f + \frac{\Delta P_i}{k_{iB}} = 0$. Ainsi, la charge ΔP_C supportée momentanément par les groupes statiques des deux réseaux est finalement fournie par les seuls groupes réglants du réseau défaillant B. L'apport de puissance ΔP_i du réseau A n'a été que momentanée. Remarquons, toutefois, que cette aide est maintenue aussi longtemps que le réseau B n'est pas en mesure de subvenir à cette augmentation de charge ΔP_C .

Un même raisonnement appliqué au cas d'une variation de charge ΔP_C dans le réseau A nous conduit à constater également la prise en charge de la puissance ΔP_C par le réseau A exclusivement. Par simplification, nous avons admis que les actions des régulateurs de vitesse et des régulateurs de réseaux fréquence-puissance s'enchaînent les uns après les autres durant le régime perturbé. En réalité, les actions de ces 2 réglages se superposent en bonne partie.

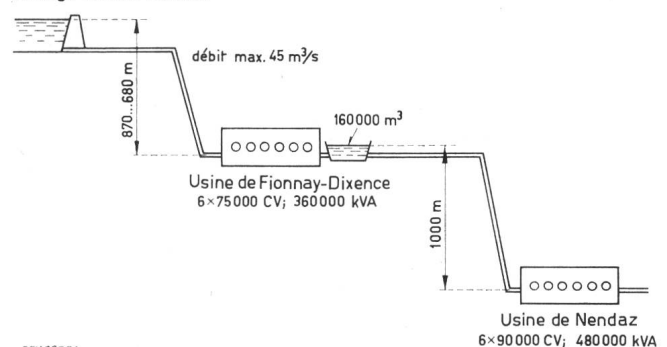
Le processus ci-dessus nous démontre l'influence favorable des deux régulateurs de réseaux, à savoir:

- chaque réseau pourvoit à ses propres variations de charge;
- un réseau momentanément défaillant est aidé par son voisin.
- la fréquence et la puissance d'échange sont maintenues.

5. Une installation moderne destinée au réglage automatique d'un grand complexe de production hydro-électrique

Nous ne pensons pas mieux faire en guise d'application que d'exposer ici l'ensemble de l'équipement de réglage qui est actuellement en montage dans les 2 usines hydro-électriques de Fionnay et de Nendaz, de la Grande Dixence S. A.

Barrage Grande Dixence



SEV 28981

Fig. 4

Disposition des 2 usines de Fionnay et de Nendaz

La chute de cet aménagement est subdivisée en 2 paliers d'utilisation. Le premier selon la fig. 4 est constitué par l'usine de Fionnay: puissance installée de 360 000 kVA, chute brute variant de 680 m à 870 m suivant la hauteur de l'eau dans la retenue; débit maximum de 45 m³/s. Le deuxième palier est constitué par l'usine de Nendaz: puissance installée de 480 000 kVA, chute brute de 1000 m, débit maximum de 45 m³/s. Ces deux usines sont disposées en cascade sur le même débit d'eau. Le bassin de compensation d'une capacité de 160 000 m³ situé à la sortie de l'usine de Fionnay, permet une certaine souplesse dans le fonctionnement en cascade des deux usines.

Avec une telle disposition il s'agissait de projeter une installation de réglage capable de réaliser deux fonctions qui se distinguent par leur nature mais sont en fait identiques par leur effet. La première fonction est interne aux deux usines; elle concerne la marche en cascade de celles-ci sur un même débit

d'eau qui doit être maintenu équivalent à tout instant. La deuxième fonction est externe aux deux usines; elle a trait au réglage de la puissance produite, eu égard aux besoins de la clientèle et surtout aux exigences imposées par l'interconnexion des réseaux. Le fait de disposer dans les deux usines le même nombre de groupes hydro-électriques qui de plus comprennent des turbines du même type Pelton ($6 \times 75\,000$ CV à Fionnay et $6 \times 90\,000$ CV à Nendaz), a permis l'installation d'un équipement particulièrement judicieux pour l'exploitation des 2 usines. Voici en quelques lignes, sur la base de la fig. 5, le principe et les caractéristiques essentiels de cette installation de réglage travaillant selon le mode puissance-phase-énergie.

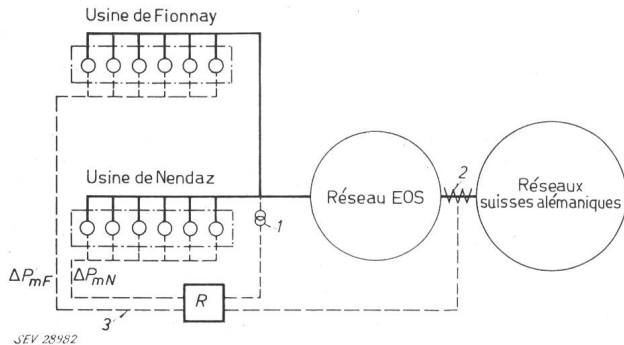


Fig. 5

Disposition de l'équipement de réglage des usines de la Grande Dixence

1 mesure de la fréquence; 2 mesure de la puissance; 3 ordres de réglage; R Régulateur

Loi de réglage $\Delta P_m = C \left(\Delta f + \frac{\Delta P_i}{k_i} \right) + \alpha_i \int \left(\Delta f + \frac{\Delta P_i}{k_i} \right) dt$

ΔP_{mF} ordre de réglage destiné aux groupes de Fionnay
 ΔP_{mN} ordre de réglage destiné aux machines de Nendaz
 Signification des symboles voir texte

Le régulateur de réseau R , du type électronique, situé dans le poste de couplage de Chamoson constitue le cerveau de l'ensemble du système de réglage. Ce régulateur, qui comprend un équipement réalisant la mesure de la puissance et de la fréquence selon le principe digital est à même d'assurer, à choix, suivant les besoins de l'exploitation: un réglage à fréquence constante, ou à puissance constante, ou encore, selon la loi mixte, fréquence-puissance. En vue de donner une description simple de cet équipement, considérons un cas concret de réglage également simple représenté sur la fig. 5. Six groupes de Fionnay, par exemple, et autant à Nendaz sont en service sur le réseau EOS romand, relié lui-même par la ligne d'interconnexion L aux réseaux alémaniques. Ces machines sont chargées de maintenir la fréquence et de régler de plus la puissance d'échange sur la ligne L . A cette intention, le régulateur R mesure la fréquence en 1 et la puissance d'échange en 2 et forme le binôme de réglage déjà vu $\Delta f + \frac{\Delta P_i}{k_i}$. Ce régulateur, et il s'agit là d'une caractéristique essentielle du réglage fréquence-puissance évolué, appelé par Electricité de France réglage puissance-phase-énergie, élabore des ordres de réglages qui sont directement proportionnels à la puissance que doivent débiter les groupes réglants

des deux usines. Cette proportionnalité est obtenue en élaborant l'ordre non plus sur la base du binôme $\Delta f + \frac{\Delta P_i}{k_i}$ comme c'est le cas avec le réglage fréquence-puissance, mais sur la base de l'intégrale de ce binôme, selon la relation

$$\Delta P_m = \alpha_i \int \left(\Delta f + \frac{\Delta P_i}{k_i} \right) dt$$

Il est utile de s'étendre quelque peu, ici, sur cette relation importante qui exprime la loi de réglage élaborée par le régulateur de réseau puissance-phase-énergie et de faire ressortir les avantages de celui-ci par rapport à la relation:

$$\varepsilon = \Delta f + \frac{\Delta P_i}{k_i}$$

établie par le régulateur de réseau fréquence-puissance.

Ce dernier régulateur forme le binôme de réglage $\Delta f + \frac{\Delta P_i}{k_i}$ et distribue des ordres ε d'ouverture ou de fermeture au vannage de la turbine en vue de maintenir la consigne de réglage $\Delta f + \frac{\Delta P_i}{k_i} = 0$. Ces ordres ε , par la nature même du système, sont proportionnels à la valeur du binôme ci-dessus. Si cette valeur est nulle, l'ordre ε l'est également et le réglage est au repos. Si $\Delta f + \frac{\Delta P_i}{k_i} \neq 0$ le régulateur de vitesse est sollicité par l'ordre ε , qui disparaît sitôt la consigne de réglage rétablie.

Ce procédé de réglage fréquence-puissance, qui a d'ailleurs fait ses preuves, convient particulièrement bien au réglage de réseau réalisé par un seul groupe générateur ou éventuellement par plusieurs groupes d'une même usine. Par contre, il présente de sérieux inconvénients dès qu'il s'agit d'affecter au réglage plusieurs groupes générateurs répartis, de plus, dans différentes usines, comme cela est d'ailleurs actuellement le cas.

Il est nécessaire de rappeler à ce propos, que le dispositif « variateur de puissance » du régulateur de vitesse sur lequel agit l'ordre ε est un organe à action intégrale. Sa grandeur de sortie est proportionnelle à l'intégrale de sa grandeur d'entrée. En d'autres termes, la variation de puissance ΔP_m de la machine réglante, dictée par un ordre de réglage ε issu du régulateur fréquence-puissance est proportionnelle à l'intégrale de cet ordre selon la relation:

$$\Delta P_m = \alpha_g \int \varepsilon dt = \alpha_g \int \left(\Delta f + \frac{\Delta P_i}{k_i} \right) dt$$

La constante d'intégration α_g , appelée puissance réglante naturelle du groupe générateur est un paramètre propre au régulateur de vitesse. Elle dépend du temps caractéristique de la promptitude de réglage τ' selon la relation:

$$\alpha_g = \frac{P_m}{\tau' f_0}$$

ou P_m est la puissance du groupe.

Cette constante est fixée par des considérations propres à l'obtention de la stabilité du réglage primaire de vitesse. Si, maintenant, l'ordre ε issu du régulateur fréquence-puissance est distribué sur plusieurs régulateurs de vitesse des différents groupes générateurs participant au réglage de l'interconnexion, il est clair que la puissance de réglage, débitée individuellement par chaque groupe, va dépendre de ce coefficient α_g , c'est-à-dire de τ . Or, comme cette promptitude de réglage est différente d'une turbine à l'autre, et dépend, de plus, des caractéristiques du réglage de vitesse, il est impossible, avec ce système de réglage fréquence-puissance d'obtenir une répartition correcte de la charge entre les groupes et surtout un dosage de cette répartition.

Devant le développement des réseaux et l'accroissement justifié du nombre de groupes générateurs participant au réglage, les spécialistes ont été appelés à développer un nouveau système de réglage qui ne présente pas les deux inconvénients mentionnés plus haut. C'est ainsi qu'est né le système de réglage puissance-phase-énergie qui réalise, bien entendu, toujours la même loi de réglage fréquence-puissance $\Delta f + \frac{\Delta P_i}{k_i} = 0$ à l'interconnexion, avec, toutefois, un procédé quelque peu différent de celui mentionné ci-dessus.

L'idée maîtresse de ce système revient à réaliser l'intégration de l'ordre de réglage non pas avec le régulateur de vitesse, mais dans le régulateur de réseau qui établit la fonction déjà vue plus haut $\Delta P_m = \alpha_i \int \left(\Delta f + \frac{\Delta P_i}{k_i} \right) dt$. Dans ces conditions, l'ordre de réglage ΔP_m (précédemment ε), est proportionnel à l'intégral du binôme fréquence-puissance $\Delta f + \frac{\Delta P_i}{k_i}$. Il est, par là même, proportionnel à la puissance de réglage à fournir par les groupes réglants. Il suffit d'appliquer cet ordre ΔP_m aux différents régulateurs de vitesse, qui, par un dispositif de commande approprié, à action proportionnelle (organe à caractéristique statique) augmentent ou diminuent la puissance des groupes d'une grandeur proportionnelle à cet ordre de réglage ΔP_m . La puissance de chaque groupe est ainsi fixée et affichée sans ambiguïté par l'ordre ΔP_m .

La constante d'intégration α_i , appelée ici puissance réglante d'interconnexion, est ajustée sur le régulateur de réseau à une valeur quelconque, et n'est pas imposé comme précédemment par le régulateur de vitesse.

Il est possible, dans ces conditions, et par un dispositif approprié de distribution des ordres de réglage ΔP_m , de piloter avec un seul régulateur de réseau, un nombre quelconque de groupes générateurs sans dispositif de stabilisation de la charge entre ces groupes et de doser, de plus, à volonté la participation du réglage de chaque groupe.

La signification de l'expression puissance-phase-énergie ressort directement de la relation

$$\Delta P_m = \alpha_i \int \left(\Delta f + \frac{\Delta P_i}{k_i} \right) dt,$$

où

$$\begin{aligned} \Delta P_m & \text{ puissance} \\ \int \Delta f \cdot dt & \text{ phase} \\ \int \frac{\Delta P_i}{k_i} dt & \text{ énergie} \end{aligned}$$

Nous constatons, sur la base de la fig. 5, que la loi de réglage comprend en plus du terme intégral le terme proportionnel $\Delta f + \frac{\Delta P_i}{k_i}$ qui n'est rien d'autre que sa dérivée. Il s'agit là uniquement d'un élément utilisé en vue de stabiliser le réglage, dont l'action est identique, d'ailleurs, à celle de l'accéléromètre employé dans le régulateur de vitesse aux fins de stabiliser le réglage. Ce terme proportionnel peut être dosé à volonté par ajustement de la valeur du coefficient C .

Revenons maintenant à l'installation de réglage qui nous préoccupe ici.

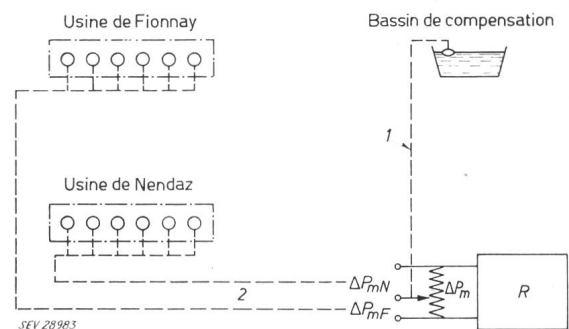


Fig. 6

Répartition des ordres de réglage ΔP_m sur les 2 usines de Fionnay-Dixence et de Nendaz par le Régulateur de réseau R
1 télécommande; 2 ordres de réglage
Signification des symboles voir légende à la fig. 4

La distribution, sur les diverses machines, des ordres de réglage ΔP_m est réalisée de manière à répartir automatiquement les puissances entre les 2 usines en vue d'obtenir un débit d'eau toujours pareil dans celles-ci et par là, un fonctionnement correct de la cascade. Cet équipement est conçu selon le principe symbolisé de la fig. 6. L'ordre ΔP_m issu du régulateur sous forme d'une tension proportionnelle à la puissance des groupes des 2 usines est appliqué aux bornes d'un potentiomètre. En fait, il s'agit d'un transducteur. Le curseur est actionné par le niveau du bassin de façon telle, que l'ordre de réglage est subdivisé en deux ordres partiels, l'un ΔP_{mF} destiné aux groupes de Fionnay, l'autre ΔP_{mN} destiné aux machines de Nendaz. Cette position correspond à une répartition correcte de la puissance entre les deux usines.

Ces ordres partiels de réglage influencent, par action secondaire, les régulateurs primaires de vitesse, dont les régleurs sont constitués par des équipements électroniques. Il s'agit là d'une circonstance favorable car l'ordre du réglage ΔP_m , qui se présente sous forme d'une grandeur électrique, agit directement sur le régleur électrique sans intermédiaire mécanique. Ainsi, la puissance des groupes de Fionnay et de Nendaz est pilotée automatiquement par le régulateur de réseau, selon la consigne

du réglage désiré. De plus, cette puissance est répartie automatiquement entre les deux usines de manière à obtenir une marche en cascade correcte. L'ensemble de l'équipement de réglage, auquel a été ajouté une installation de démarrage et d'arrêt automatique des groupes générateurs, est caractérisé par une très grande souplesse d'exploitation. Depuis un pupitre centralisé, il est loisible de procéder à toutes les manœuvres de réglage, de réaliser même le réglage manuel à distance de la puissance des groupes, de mettre en réglage automatique ou en réglage à main un nombre quelconque de groupes et de piloter des générateurs d'autres usines. De plus, grâce à un équipement de télémessure en voie d'exécution, il sera possible, pour ce régulateur de réseau, de régler à choix la puissance aux bornes mêmes des deux usines ou encore en un endroit quelconque sur l'une ou plusieurs des interconnexions des réseaux suisses. Les expériences d'exploitation faites avec un équipement identique, déjà en service sur un autre réseau sont excellentes et confirment les points de vue énoncés plus haut au sujet de l'utilité de tels équipements. Les exploitants sont enchantés de cette installation de réglage.

6. Conclusions

Les efforts réalisés de part et d'autre en vue de construire et d'installer des alternateurs de première qualité, doivent également être poursuivis dans la direction des équipements auxiliaires propres à améliorer encore la qualité de l'énergie. Il est évident que des équipements tels que ceux qui ont été succinctement vus ici, contribuent à la fourniture d'énergie spécialement appréciée. Cette énergie est valorisée par le fait qu'elle est débitée sous l'influence d'un équipement de réglage qui veille à tout moment à maintenir la fréquence, la puissance d'échange et le bon ordre du fonctionnement en parallèle des réseaux.

Tout ceci pour une somme d'argent relativement modeste par rapport au coût des groupes turbines-alternateurs, car le prix d'un tel équipement qui valorise grandement l'énergie produite, ne représente que le 2 à 3 % seulement du coût des groupes générateurs.

Adresse de l'auteur:

R. Comtat, Ingénieur, Chef de département, S. A. des Ateliers de Sécheron, Case postale, Genève 21 (anciennement ingénieur à la Grande Dixence S. A., Lausanne).

Diskussionsbeiträge

O. Wohlfahrt, AG Brown, Boveri & Cie., Baden: In seinem Vortrag wies K. Abegg¹⁾ auf die herrschenden Tendenzen bei den Isolationen von Statorwicklungen hin. Alle Firmen sammelten reichlich Erfahrungen über die Nach- und Vorteile der Schellack- und der Asphalt-Isolationen, ob als Band oder als Folium; insbesondere über das Ungenügen der Asphalt-Isolationen bei Maschinen mit sehr grossen Eisenlängen, die stark ausgenützt und grossen Lastschwankungen ausgesetzt sind. Ausser den vom Referenten angeführten Gründen zwangen die grossen Schwierigkeiten bei der Foliumisolation

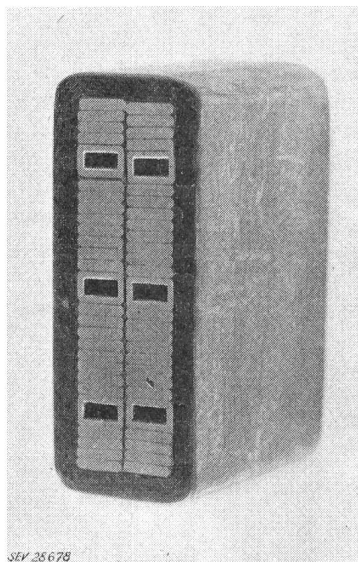


Fig. 1

Schnitt durch einen Stab mit Hohlleitern

von Maschinen mit über 4 m Eisenlänge auch die traditionellen Folium-Verarbeiter zur Entwicklung einer kontinuierlichen Isolation aus Bändern im Nut- und Bügelteil. Vor Jahren wurde darum schon überall mit der Entwicklung von Kunstharz-Isolationen aus Bändern begonnen.

¹⁾ Siehe Bull. SEV Bd. 51(1960, Nr. 8, S. 428...437.

Es besteht nun die Tendenz, diese hochwertigen, kontinuierlichen Kunstharzband-Isolationen, die eigentlich für die Bedürfnisse der Turbogeneratoren entwickelt wurden, auch für besonders beanspruchte Wicklungen von Wasserkraft-Generatoren zu verwenden. Es soll hier insbesondere die grosse Feuchtigkeitsunempfindlichkeit der Bügelisolation, das gute Verhalten und die gute Alterungsbeständigkeit in dielektrischer und mechanischer Hinsicht zur Qualitätsverbesserung dienen. Es sollen die vom Referenten erwähnten konstruktiven Möglichkeiten ausgenützt und die Wärmeabfuhr des Bügelteiles verbessert werden, der ja bei Überlast schneller erhitzt wird als der im Eisen liegende Nutteil.

Im Referat von Prof. Wiedemann²⁾ wurde die Möglichkeit zur Kühlung der Stator-Wicklungen durch Einbau von Hohlleitern aufgezeigt. Für solche Wicklungen würde natürlich auch eine hochwertige Kunstharz-Isolation verwendet. Fig. 1 zeigt nun den Querschnitt durch einen Stab mit Hohlleitern, der mit einer kontinuierlichen Kunstharz-Isolation isoliert ist.

Im Gegensatz zu den Ausführungen von Herrn Abegg sind wir bei Brown Boveri der Ansicht, dass eine Messung der Temperaturabhängigkeit des Verlustfaktors kein Mass für die Temperaturbeständigkeit eines Isolationssystems ist. Diese Messung gibt sicher wichtige Hinweise während der Entwicklung, mag auch als Fabrikationskontrolle bei Systemen, die nicht mit einem lösungsmittelfreien Harz imprägniert wurden, also z. B. bei Foliumisolationen, ein Mass für die Fabrikationsqualität abgeben, doch als Mass für Temperaturbeständigkeit können nur Resultate von Dauerversuchen, die sich zum mindesten über einige Monate erstrecken, betrachtet werden. Beim diesbezüglich wichtigen Dauerversuch wird das zu prüfende System in einem Ofen, bei Temperaturen, die oberhalb der Betriebstemperaturen liegen, gealtert. Fig. 2 zeigt die Resultate solcher Dauerversuche. Als Mass für die Alterung wurden hier der Verlustfaktor in Funktion der Spannung und als Parameter die Alterungsdauer und Temperatur angegeben. Die Werte für Thermoplastic-Isolation wurden Publikationen von Westinghouse entnommen.

Alle aufgeführten Isolationssysteme haben praktisch die gleiche Abhängigkeit des $\tan \delta$ als Funktion der Temperatur in neuwertigem Zustand. Ihr Verhalten während des Versuches ist aber grundsätzlich verschieden. Es ist ersichtlich, dass die Verschlechterung eventuell erst nach Wochen bis Monaten eintritt. Es ist auch die klare Überlegenheit der Kunstharz-Isolationen mit Glasgewebe über jene mit Papier ersichtlich.

²⁾ Siehe Bull. EV Bd. 51(1960, Nr. 7, S. 352...359.