

Zeitschrift: Bulletin des Schweizerischen Elektrotechnischen Vereins
Herausgeber: Schweizerischer Elektrotechnischer Verein ; Verband Schweizerischer Elektrizitätswerke
Band: 51 (1960)
Heft: 12

Rubrik: Mitteilungen SEV

Nutzungsbedingungen

Die ETH-Bibliothek ist die Anbieterin der digitalisierten Zeitschriften. Sie besitzt keine Urheberrechte an den Zeitschriften und ist nicht verantwortlich für deren Inhalte. Die Rechte liegen in der Regel bei den Herausgebern beziehungsweise den externen Rechteinhabern. [Siehe Rechtliche Hinweise.](#)

Conditions d'utilisation

L'ETH Library est le fournisseur des revues numérisées. Elle ne détient aucun droit d'auteur sur les revues et n'est pas responsable de leur contenu. En règle générale, les droits sont détenus par les éditeurs ou les détenteurs de droits externes. [Voir Informations légales.](#)

Terms of use

The ETH Library is the provider of the digitised journals. It does not own any copyrights to the journals and is not responsible for their content. The rights usually lie with the publishers or the external rights holders. [See Legal notice.](#)

Download PDF: 16.03.2025

ETH-Bibliothek Zürich, E-Periodica, <https://www.e-periodica.ch>

dies zu ermöglichen, müssen vorher die für die Ein- und die Ausfahrt der Güterzüge benutzten Geleise mit Fahrleitungen ausgerüstet werden. Zwischen dem $16\frac{2}{3}$ -Hz- und dem 50-Hz-System wird eine Schutzstrecke eingebaut werden.

In Genf zirkulieren bis heute neben Diesel- oder Dampflokomotiven nur elektrische Triebfahrzeuge für Einphasenwechselstrom, $16\frac{2}{3}$ Hz, oder für Gleichstrom, 1,5 kV. Auch hier besteht, wie in Basel, die Möglichkeit zur Umschaltung einzelner Geleise auf die eine oder die andere Stromart. Von den SBB sind nun 4-Strom-Rangierlokomotiven in Auftrag gegeben worden, die bei allen vier am Anfang dieses Abschnittes erwähnten und in Grenzbahnhöfen der Schweiz vorkommenden Stromsystemen eingesetzt werden können. Ebenso wurden auch für den TEE-Verkehr Einheiten bestellt, die im Ausland mit jedem der bereits erwähnten 4 Stromsysteme betrieben werden können.

Für die Strecke Genf-La Plaine besitzen die SBB zwei Gleichstrom-Triebwagen für eine Fahrleitungs-

spannung von 1,5 kV, die dem Lokalverkehr dienen. Der Verkehr von und nach Frankreich wird von Lokomotiven der Französischen Staatsbahnen besorgt.

Gegenüber Italien sind die drei Bahnhöfe Chiasso, Domodossola und Luino zu erwähnen, in denen sich das Einphasensystem, $16\frac{2}{3}$ Hz, und das Gleichstromsystem, 3,0 kV, gegenüberstehen. Bis heute wurden hier nur Fahrzeuge eingesetzt, die entweder gänzlich unabhängig von der Fahrleitung sind (Dampf- und Diesellokomotiven) oder als elektrische Triebfahrzeuge nur für ein Stromsystem gebaut sind. Auch hier wird mit umschaltbaren Geleisen gearbeitet; oder die Einfahrt der Züge erfolgt im Schwung mit gesenkten Stromabnehmern⁵⁾. In Chiasso, wo der Rangierdienst von den SBB besorgt wird, ist für später ebenfalls der Einsatz von 4-Strom-Rangierlokomotiven vorgesehen.

Adresse des Autors:

A. Degen, Sektionschef der Abteilung Kraftwerke der Generaldirektion der SBB, Bern.

⁵⁾ Bull. SEV Bd. 46(1955), Nr. 14, S. 648...650.

Technische Mitteilungen — Communications de nature technique

Le réglage de torsion pour les grands réseaux

621.311.1 : 621.316.726 + .728

[D'après H. Graner: Die Verwindungs- oder Torsionsregelung für grosse Netze und Netzverbände. ETZ-A t. 79(1959), n° 2, p. 52...57]

Le réglage de torsion (Torsionsregelung) est un procédé, qui, par son principe de fonctionnement se situe entre le mode de réglage fréquence-puissance (Fréquence-Leistungsregelung) et le mode de réglage horaire (Dehnungsregelung) employés tous deux pour le réglage des réseaux. Le principe d'un tel réglage de torsion peut être exposé brièvement en considérant son application la plus simple sur un réseau isolé comprenant par exemple une ligne principale à 220 kV sur laquelle sont raccordés des usines génératrices et des réseaux consommateurs.

Un ou plusieurs groupes producteurs $A_1, A_2...A_n$ de ce réseau, situés par exemple à l'une des extrémités de la ligne 220 kV sont chargés par un équipement approprié du réglage de la fréquence du réseau isolé. Par ailleurs, un ou plusieurs groupes producteurs $B_1, B_2...B_n$ situés en un autre point de la dite ligne 220 kV ont leur puissance de production P_g asservie par un régulateur de torsion, à la différence de phase $\tau_A - \tau_B$ existant entre les vecteurs tension U_A et U_B , mesurés d'une part aux barres 220 kV des groupes producteurs A et d'autre part aux barres 220 kV des groupes producteurs B . Le régulateur de torsion, équipé d'un système de mesure sensible à l'écart de phase $\tau_A - \tau_B$ précisé plus haut commande par action secondaire le vannage des groupes B de manière à maintenir constant, à une valeur déterminée par les conditions d'exploitation, le décalage des vecteurs tension existant entre les points considérés A et B de la ligne 220 kV.

Si par suite d'une augmentation de puissance ΔP_t , transmise par la ligne 220 kV du point A (réglage de la fréquence) au point B (réglage de torsion) le décalage des vecteurs tension $\tau_A - \tau_B$ augmente de $\Delta\tau$, le régulateur de torsion provoque immédiatement par un équipement approprié l'ouverture du vannage des groupes B de manière à augmenter la puissance débitée par ces groupes et à réduire ainsi à zéro l'écart momentané de phase $\Delta\tau$. Il s'agit bien ici d'un réglage sensible à la torsion des vecteurs tension, d'où le nom de réglage de torsion. Il est indiqué de soumettre un tel réglage à l'influence également de l'écart de fréquence et de sa dérivée en vue d'obtenir, par un tel équipement PDI, et à l'exemple du réglage fréquence-puissance une loi mixte de réglage liant linéairement le décalage de phase $\tau_A - \tau_B$ à l'écart de fréquence.

Il est facile de se rendre compte du processus d'un tel réglage en examinant la courbe de la puissance transmise par une ligne établie en fonction des écarts de phase existant entre les vecteurs tension à l'entrée et à la sortie de la dite ligne. Jusqu'à une certaine puissance, on peut admettre que le déphasage croît proportionnellement avec la puissance transmise. On est en mesure de définir ainsi pour une ligne donnée une grandeur caractéristique du réglage de torsion $N = \lambda (\tau_A - \tau_B)$ appelée potentiel de puissance active (Wirkleistungspotential) liant la puissance transmise entre les points A et B de la ligne au décalage des vecteurs tension mesurés entre ces deux points et aux caractéristiques λ de la ligne considérée. Il est aisé de connaître par là le processus d'un tel réglage de torsion dans différents cas d'application, suivant l'emplacement des points de mesure A et B et suivant la nature du réseau.

Les différences essentielles existant entre le réglage fréquence-puissance, le réglage de torsion et le réglage horaire ressortent de l'examen des 3 relations suivantes, définissant dans l'ordre les 3 modes de réglage mentionnés ci-dessus:

$$\begin{aligned} C_1 f' + C_2 (f - f_s) + C_3 (N - N_s) &= -L' \\ C_4 f' + C_5 (f - f_s) + C_6 (\tau - \tau_s) &= -L' \\ C_7 f' + C_8 (f - f_s) + C_9 (\delta - \delta_s) &= -L' \end{aligned}$$

Le terme f' est la dérivée de la fréquence nécessaire à la stabilisation du réglage, alors que $(f - f_s)$ représente l'écart de fréquence, par rapport à sa valeur de consigne. Les 3 derniers termes de ces relations sont différents. C'est précisément là que réside la distinction essentielle entre les 3 modes de réglage. Le terme $(N - N_s)$ est l'écart de la puissance d'échange entre réseau mesuré par le réglage fréquence-puissance, alors que le terme $(\tau - \tau_s)$ représente comme on l'a vu l'écart de phase des vecteurs tension entre deux points A et B . Enfin, $(\delta - \delta_s)$ est l'écart de phase existant entre la tension d'une fréquence étalon et la tension du réseau. Il est important de remarquer ici que ces 3 modes de réglage assurent en régime établi le maintien de la fréquence tout en réglant à une valeur constante respectivement la puissance d'échange, la torsion des vecteurs tension et enfin avec le dernier mode de réglage ci-dessus l'heure synchrone. Le réglage de torsion, comme tout système de réglage, présente des avantages et des inconvénients. Il convient particulièrement au réglage de réseaux partiels inclus dans un grand réseau. Par un choix judicieux des points de mesure A et B , il offre l'avantage de faire participer aux variations de charge les groupes producteurs réglés situés aux abords des lieux où se produisent des variations de consommation.

R. Comtat

Kurznachrichten über die Atomenergie

621.039.4

Wie bereits bekannt sein dürfte, wurden bei den Opfern des Reaktorunfalls in Vinca (Jugoslawien) Knochenmarkinfusionen in Paris durchgeführt. Trotzdem diese Behandlung erfolgreich war, ist sie umstritten. Sie setzte nämlich erst in der vierten Woche nach dem Unfall ein, und es wäre möglich, dass nach dieser Zeit auch ohne die Knochenmarkinfusion bereits eine Besserung im Zustand der Verunfallten eingetreten wäre.

Das gemeinsame USA-Euratom-Programm sah bis Ende 1963 die Errichtung von Kernkraftwerken mit einer Leistung von total 1 GW vor. Davon ist aber bis jetzt nur ein italienisches Projekt von 230 MW realisiert. Bei dem franco-belgischen Projekt bei Givet und dem deutschen von Stuttgart sind noch verschiedene Schwierigkeiten finanzieller Art zu lösen. Die Euratom möchte nun das gemeinsame Forschungsprogramm auf sämtliche, im Rahmen des Kraftwerkprogrammes diskutierten Reaktortypen ausdehnen. Dieser Vorschlag wurde in den USA nicht mit Begeisterung aufgenommen. Einerseits möchte man zwar der Euratom entgegenkommen, andererseits aber werden Stimmen laut, wonach die für das gemeinsame Programm vorgesehenen Mittel zu Gunsten der USA-Entwicklung gekürzt werden sollten.

Um die Häute frisch geschlachteter Tiere, statt durch Lufttrocknung oder Einsalzen, vor der Verwesung zu bewahren, werden in England seit etwa 5 Jahren Bestrahlungsversuche durchgeführt. Bei einer Strahlungs-dosis von $2\frac{1}{2}$ Millionen

rad konnten bereits einige Erfolge verzeichnet werden. Kalbshäute, die nach Bestrahlung auf konventionelle Weise gegerbt wurden, ergaben befriedigende Resultate. Einstweilen benötigt diese Konservierungsmethode noch einen zu hohen Kapitalaufwand.
Schli.

Ausleihe von wissenschaftlichen und Messgeräten in den USA

347.453 : 681.2

Viele Erfinder, Konstrukteure, kleinere und mittlere Industriefirmen aller Art könnten für Untersuchungen und Versuche Messgeräte brauchen, doch sind sie häufig entweder nicht in der Lage, sie käuflich zu erwerben, oder ein Kauf würde sich nicht lohnen, weil die Geräte nur für kurze Zeit benötigt werden.

Dieses grosse und bisher vernachlässigte Absatzgebiet hat sich ein bekanntes amerikanisches Unternehmen, die General Electric Company, durch einen grosszügigen Ausleiheplan erschlossen. Sie stellt rund 13 000 Geräte, die sich auf über 200 Gruppen verteilen, für kürzere Zeit mietweise zur Verfügung, darunter 70 verschiedene Messgeräte. Auf diese Weise können auch kleinere Firmen Versuche durchführen, für welche sie bisher keine Möglichkeit hatten. So sind gegen mässige Gebühren Lecksucher, Temperaturanzeiger, Strömungsmesser, Druckschreiber und viele andere Geräte mietweise erhältlich, mit denen nicht nur wissenschaftliche, sondern auch wirtschaftliche und praktische Messungen ohne grosse Ausgaben durchgeführt werden können. Das Angebot der Gesellschaft versteht sich jedoch nur für das Gebiet der Vereinigten Staaten.
E. Bickel

Nachrichten- und Hochfrequenztechnik — Télécommunications et haute fréquence

Gleichstromverstärker mit Transistorzerhacker

621.375.4.024

[Nach W. Hochwald und F.H. Gerhard: D-C Operational Amplifier With Transistor Chopper. Electronics Bd. 32(1959), Nr. 17, S. 94...96]

In Analogierechengeräten werden vielfach Gleichstromverstärker verwendet. Durch Zusatz von geeigneten Rück-

kopplungsnetzwerken können diese Einheiten zur Addition, Integration und Differentiation von Strömen und Spannungen verwendet werden.

Die Entwicklung eines volltransistorisierten Verstärkers bietet gewisse Schwierigkeiten, wenn, wie im beschriebenen Gerät, eine Genauigkeit von 0,005 % bei Umgebungstemperaturen von $-55...+85^\circ\text{C}$ gewährleistet werden muss.

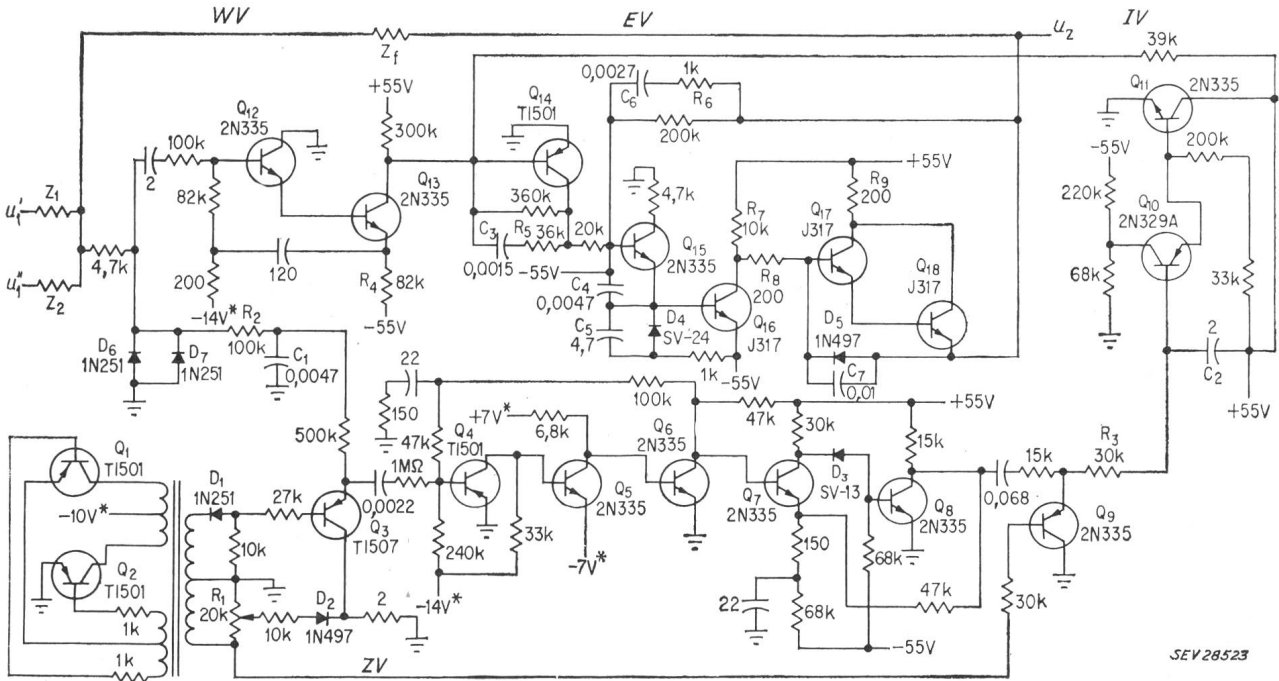


Fig. 1

Schema des Verstärkers

WV Wechselstrom-Vorverstärker; EV Endverstärker; IV Integrierverstärker; ZV Zerhackerverstärker; u_1' , u_1'' Eingangsspannungen; u_2 Ausgangsspannung

* mit Zenerdioden erzeugte Spannung

Widerstände in Ω (nur Ziffern) und $k\Omega$ (k), Kondensatoren in μF

Fig. 1 zeigt das Schema dieses Verstärkers in einer Schaltung, die für die Addition zweier Spannungen verwendet wird. Die Ausgangsspannung ist von den Verstärkereigenschaften unabhängig und nimmt den idealen Wert $u_2 = -u_1' Z_1/Z_1 - u_1'' Z_1/Z_2$ an, wenn der Gewinn des Verstärkers genügend gross ist und die Driftspannung der Transistorschaltung genügend klein gemacht wird.

Dies wird folgendermassen erreicht. Die am Eingang auftretende Spannung wird über zwei Wege verstärkt. Die Gleichspannung und die tiefen Frequenzen werden von einem Verstärker mit Transistorzerhacker und einem Integrierverstärker verstärkt. Die hohen Frequenzen werden hingegen von einem separaten Wechselstromverstärker verstärkt. Die beiden Signale werden am Eingang des Endverstärkers wieder zusammengeführt und gemeinsam verstärkt. Die hohe Verstärkung des Gleichstromeingangssignals im driftfreien Zerhackerverstärker verringert den Effekt vom Drift der folgenden gleichstromgekoppelten Stufen. Der Wechselstromverstärker ermöglicht auch die Verstärkung hochfrequenter Signale.

Die Transistoren Q_1 und Q_2 schwingen mit einer Frequenz von 350 Hz und steuern den Zerhacker Q_3 . Dieser moduliert den niederfrequenten Teil des Signals, welcher über den Tiefpass R_2C_1 dem Transistor Q_4 zugeführt wird. Nach Verstärkung durch die Transistoren $Q_4...Q_8$ wird das Signal vom Transistor Q_9 , welcher ebenfalls vom Oszillator gesteuert wird, wieder demoduliert.

Der Integrierverstärker enthält den Verstärker Q_{10} und Q_{11} und das Rückkopplungsnetz R_3C_2 . Mit dieser Anordnung wird eine Zeitkonstante von ca. 12 s erreicht, obwohl relativ kleine Widerstands- und Kapazitätswerte verwendet werden. Die Filterwirkung ist ausreichend, um Signale der Zerhackerfrequenz zu eliminieren.

Der Wechselstromverstärker mit den Transistoren Q_{12} und Q_{13} verstärkt noch Frequenzen über 100 kHz. Im darauf folgenden Endverstärker $Q_{14}...Q_{18}$ werden die vom Integrierverstärker zugeführte Gleichspannung und die über den Wechselstromverstärker zugeführten Signale addiert und bis zu einer Frequenz von 100 kHz verstärkt. Der Ausgangsspannungsbereich ist $-45...+45$ V an einer Last von 1,5 k Ω . Die Eingangsempfindlichkeit liegt in der Grössenordnung 100 pA, der Gleichstromeingangswiderstand beträgt ca. 1 M Ω .

Es werden die Speisespannungen ± 55 V benötigt. Die anderen Spannungen werden an Spannungsteilern mit Zenerdioden abgenommen, welche im Schema nicht eingezeichnet sind. Es werden durchwegs Siliziumtransistoren verwendet.

T. Brenig

Bestimmung der Frequenzgrenzen von Hochfrequenztransistoren

621.314.7.029.6 : 621.317.616

[Nach J. Lindmayer und R. Zuleeg: Determining Transistor High-Frequency Limits. Electronics Bd. 32(1959), Nr. 34, S. 31...33]

In den letzten Jahren konnten die Hochfrequenzeigenschaften von Transistoren stark verbessert werden durch Einführen eines Dotierungsgefälles in der Basisschicht. Dieses Konzentrationsgefälle erzeugt ein elektrisches Feld, welches die vom Emittor her injizierten Minoritätsträger zum Kollektor hin beschleunigt. Für solche Drifttransistoren aus Germanium wird eine theoretische Frequenzgrenze von 10 GHz vorausgesagt. Heute schon sind Drifttransistoren mit einigen hundert Megahertz Grenzfrequenz erhältlich.

Die Hochfrequenzeigenschaften von Transistoren werden durch Angabe der Grenzfrequenzen in Basis- und Emitterschaltung charakterisiert. Weiter auch durch die Schwingfrequenzgrenze, welche direkt gemessen werden kann.

Für den Transistor als aktiven Vierpol gelten folgende Sätze: Der unilaterale Leistungsgewinn ist unabhängig von der Art, wie je 2 Klemmen des Vierpols als Ein- und Ausgang zusammengefasst werden. Dabei ist der unilaterale Leistungsgewinn definiert als der Leistungsgewinn eines aktiven Netzwerkes, welches durch ein verlustloses Hilfsnetzwerk so neutralisiert ist, dass keine Rückwirkung vom Ausgang zum Eingang auftreten kann.

Um mit einem aktiven Vierpol Schwingungen zu erzeugen, muss der unilaterale Leistungsgewinn grösser oder gleich eins sein. Als Schwingfrequenzgrenze bezeichnet man diejenige Frequenz, bei welcher der Leistungsgewinn auf eins gefallen ist.

Im folgenden Teil sollen Messeinrichtungen beschrieben werden für die Bestimmung des Leistungsgewinns und der Schwingfrequenzgrenze zwischen 150 und 1000 MHz.

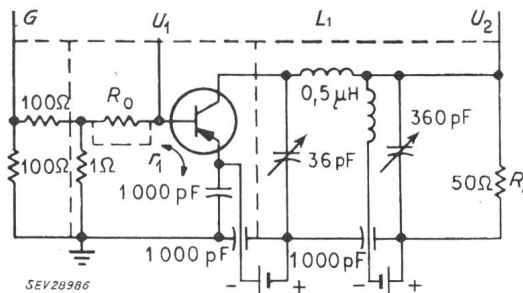


Fig. 1

Messanordnung zur Leistungsgewinnmessung bei hohen Frequenzen

— — — — — Abschirmung

L_1 Schwingkreis-Induktivität; G Generator; R_0 Hilfswiderstand; r_1 Eingangswiderstand des Transistors; R_L Lastwiderstand des Transistors; U_1 Eingangsspannung des Transistors; U_2 Ausgangsspannung des Transistors

In Fig. 1 ist die Schaltung zur Messung des Leistungsgewinns dargestellt. Das Verhältnis von abgegebener zu aufgenommener Leistung des Transistors ist gegeben durch:

$$G = 20 \log \frac{U_2}{U_1} + 10 \log \frac{r}{R_L}$$

Das erste Glied ist das gemessene Spannungsverhältnis am Ein- und Ausgang des Transistors, während das zweite Glied bei hohen Frequenzen praktisch konstant ist für einen bestimmten Transistor. Der Eingangswiderstand r_1 wird mit Hilfe von R_0 bestimmt. Während der eigentlichen Messung wird der Hilfswiderstand R_0 kurzgeschlossen.

Zur Messung der Schwingfrequenzgrenze wird ein koaxialer $\lambda/4$ -Wellenleiter benützt (Fig. 2). Durch sukzessives Verschieben der Kurzschlüsse an den Enden der koaxialen Leitung kann die höchste Schwingfrequenz des Transistors bestimmt werden. Weil bei hohen Frequenzen die Schwingungsamplitude mit 20 db/Dekade abfällt, ist es möglich, mit einem empfindlichen Detektor die Schwingfrequenzgrenze auf $\pm 5\%$ genau zu bestimmen.

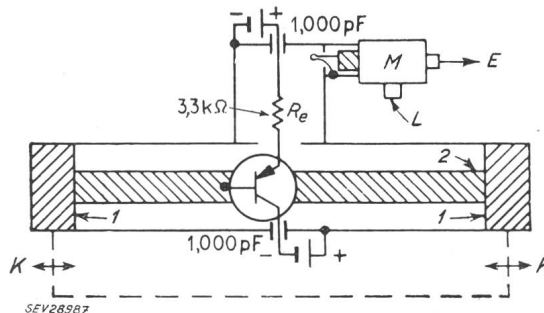


Fig. 2

Koaxialleitung zur Messung der Schwingfrequenzgrenze

K verschiebbare Kurzschlüsse; M Mischstufe; L Lokaloszillator; E Empfänger; R_e Emittorwiderstand; 1 Kolben; 2 Kupferstab; Durchführungskondensator von 1000 pF

Die Grenzen der Oszillatorschaltung liegen nach tiefen Frequenzen hin bei der grossen Länge der Abstimmkreise. Bei hohen Frequenzen treten Messfehler auf, weil es nicht möglich ist, die gewöhnlichen Transistorgehäuse so in die koaxiale Messleitung zu legen, dass keine Störungen des elektromagnetischen Feldes auftreten. Durch die Feldstörung geht Energie verloren. Der Leistungsgewinn fällt schneller auf eins und die gemessene Schwingfrequenzgrenze wird zu klein. Dieser Messfehler könnte weitgehend behoben werden bei Verwendung von koaxialen Transistorgehäusen. Damit liess sich auch die Schwingfrequenzgrenze nach höheren Werten verschieben, da bei den heute üblichen Gehäusen die Kollektorkapazität und die Induktivität des Gehäuses und der Zuleitungen die Frequenz begrenzen.

Die Resultate aus beiden Messanordnungen lassen sich vergleichen, indem die Leistungsgewinmmessungen extrapoliert werden bis zum Wert 0 db. Die so erhaltene Frequenz stimmt gut mit der direkt gemessenen Schwingfrequenzgrenze überein.
H. Melchior

Ein halbautomatisches Auswertegerät für Nachhallmessungen

534.844.08

[Nach A. Lauber und K. Hess: Ein halbautomatisches Auswertegerät für Nachhallmessungen. Techn. Mitt. PTT Bd. 17 (1959), Nr. 6, S. 225...230]

Die nach traditioneller Methode mittels eines Pegelschreibers aufgezeichneten Nachhallkurven müssen nach bisheriger Methode von Hand mit einer Schablone zur Lösung von Raum- und bauakustischen Aufgaben ausgemessen werden. Gewöhnlich wird die Zeit zwischen zwei bestimmten Pegelwerten, die beim Abklingen der Schallenergie verstreicht, ge-

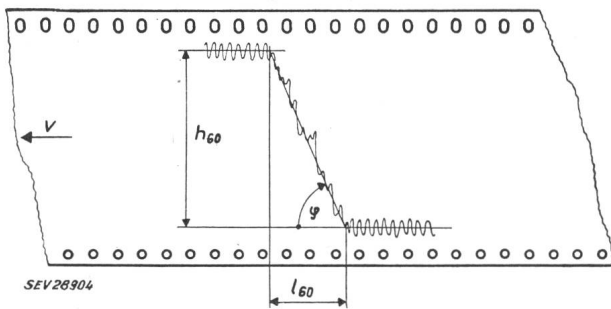


Fig. 1

Mit dem Pegelschnellschreiber aufgezeichnete Nachhallkurve h_{60} Ordinatenänderung für 60 db; l_{60} Abszissenänderung für 60 db; v Papiervorschubgeschwindigkeit bei der Messung; φ Neigungswinkel der Nachhallkurve

Die neue Methode basiert auf dem Aufzeichnen der Nachhallkurven nach traditioneller Methode. Das Papierband mit den Aufzeichnungen wird unter einem drehbaren, runden Messfenster hindurchbewegt, dessen parallele Striche durch Verdrehen mit dem Neigungswinkel der Nachhallkurven in Übereinstimmung gebracht werden. Aus den Neigungswinkeln der Nachhallkurven berechnen sich die Nachhallzeiten T_{60} (Fig. 1) folgendermassen:

$$T_{60} = \frac{h_{60}}{v} \cdot \frac{1}{\operatorname{tg} \varphi} \quad \text{wobei } \operatorname{tg} \varphi = \frac{h_{60}}{l_{60}}$$

und somit

$$T_{60} = \frac{h_{60}}{v}$$

Zur numerischen Auswertung wird die Drehung des Messfensters mittels eines Bronzekabels in eine lineare Bewegung eines Wagens übertragen, der mit drei Schleifkontakten auf drei Lamellenbahnen eines Wandlers schleift. Jeder Lamellenbahn ist dabei eine Dekade der dreistelligen Zahl der Nachhallzeit von z. B. 2,74 s zugeordnet. Jede Kontaktlamelle entspricht dabei einer Zahl zwischen 0 und 9. Diese ihrerseits sind über elektrische Leitungen mit dem Rechengerät (Fig. 2) verbunden. Die drei Schleifer mit den Lamellenbahnen des Wandlers sind mit den Kontakten von drei Registerschaltern verbunden. Die Gleichstromimpulse des Impuls-Generators schalten nun die drei Schrittschaltmagnete der drei Registerschalter so lange weiter bis sie die durch die Schleifer des Wandlers belegten Kontakte gefunden haben. Bei Erreichen dieser Position werden die Gleichstromimpulse vom Schrittschaltmagneten und den dazugehörigen Zählern abgeschaltet. Dieser Vorgang spielt sich bei allen drei Dekaden gleichzeitig ab. Die drei Zähler zeigen schlussendlich die der Stellung des Gebers (Messfensters) entsprechenden Zahlen an. Mittels eines Umschalters kann der Geber auf irgendeines der vorgesehenen 24 Zählwerke arbeiten. Jedes Zählwerk hält mittels eines separaten Zählers die Anzahl Registrierungen fest, so dass auch der arithmetische Mittelwert gebildet werden kann. Der Anwendungsbereich der Anlage wird durch einen Handgeber, der die Eintastung beliebiger Zahlen von Hand ermöglicht, vergrössert.

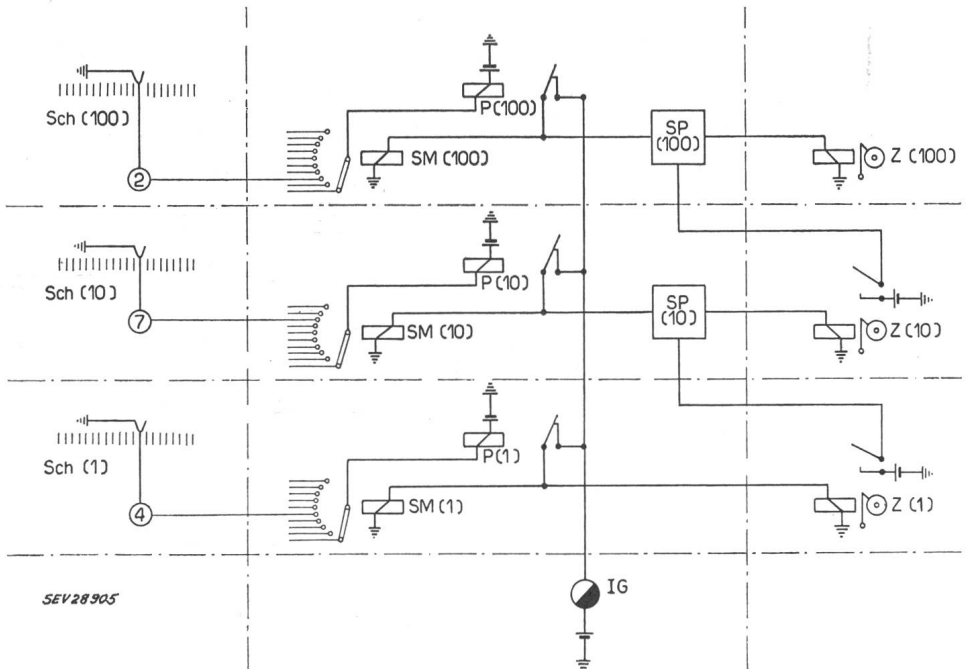


Fig. 2

Prinzipschema des Rechenwerkes

IG Impuls-generator; P Prüfrelais; SM Schaltmagnet; Z Zähler; SP Speicherrelais; Sch Schleifkontakt; (1) erste Dekade; (10) zweite Dekade; (100) dritte Dekade

messen. Automatisch arbeitende Geräte, die auf das Aufzeichnen der Nachhallkurven verzichten, verursachen, infolge «gebrochener» Nachhallzeiten und kurzzeitigen, aufeinanderfolgenden Pegelschwankungen gleicher Grösse, leicht Fehler.

Die Anlage steht seit mehr als einem Jahr für Nachhallmessungen störungsfrei in Betrieb. Der Zeitaufwand konnte für solche Messungen auf ein Drittel bis auf ein Viertel der früher benötigten Zeit reduziert werden.
R. Wälchli