

Zeitschrift: Bulletin des Schweizerischen Elektrotechnischen Vereins
Herausgeber: Schweizerischer Elektrotechnischer Verein ; Verband Schweizerischer Elektrizitätswerke
Band: 51 (1960)
Heft: 20

Artikel: Eine Solenoid-Verzögerungsleitung mit konstanter Laufzeit
Autor: Giger, A.J.
DOI: <https://doi.org/10.5169/seals-917058>

Nutzungsbedingungen

Die ETH-Bibliothek ist die Anbieterin der digitalisierten Zeitschriften. Sie besitzt keine Urheberrechte an den Zeitschriften und ist nicht verantwortlich für deren Inhalte. Die Rechte liegen in der Regel bei den Herausgebern beziehungsweise den externen Rechteinhabern. [Siehe Rechtliche Hinweise.](#)

Conditions d'utilisation

L'ETH Library est le fournisseur des revues numérisées. Elle ne détient aucun droit d'auteur sur les revues et n'est pas responsable de leur contenu. En règle générale, les droits sont détenus par les éditeurs ou les détenteurs de droits externes. [Voir Informations légales.](#)

Terms of use

The ETH Library is the provider of the digitised journals. It does not own any copyrights to the journals and is not responsible for their content. The rights usually lie with the publishers or the external rights holders. [See Legal notice.](#)

Download PDF: 02.04.2025

ETH-Bibliothek Zürich, E-Periodica, <https://www.e-periodica.ch>

und für den antimetrischen Vierpol:

$$\frac{1 + r^2 e^{-T_1 - T_2}}{1 - r^2} = 1 \quad \begin{array}{l} \text{a) } r = 0, \text{ Anpassung} \\ \text{b) } e^{+T_1 + T_2} = -1, \text{ d. h. } T_1 + T_2 = \\ \quad j(2n - 1)\pi \quad (n \text{ ganze Zahl}) \end{array} \quad (16a)$$

Besonders einfach werden die Beziehungen (15) und (16), wenn Z_1 und Z_2 reelle Werte haben und der betrachtete Vierpol nur aus Reaktanzen besteht. Dann sind die Reflexionskoeffizienten r entweder reell oder imaginär. Ausserdem sind die Wellenübertragungsmasse in beiden Richtungen gleich.

Ebenso zwanglos lässt sich die Darstellung anwenden auf Hohlleitersysteme bei Mikrowellen, wobei die Scheinleistungen gleich den Wirkleistungen an den eingangs- bzw. ausgangseitigen Bezugsquerschnitten werden. Der Zusammenhang der Betriebs- und Echoübertragungsmasse mit den Koeffizienten der Streumatrix wird dann offensichtlich.

Adresse des Autors:

Prof. H. Weber, Institut für Fernmeldetechnik der Eidg. Technischen Hochschule, Sternwartstrasse 7, Zürich 7/6.

Eine Solenoid-Verzögerungsleitung mit konstanter Laufzeit

Von A. J. Giger, Murray Hill

621.372.5

1. Einleitung

Verzögerungsleitungen finden heute in der Elektrotechnik eine verbreitete Anwendung. Sie dienen vorwiegend als Verzögerungs- und Speicherelemente für elektrische Impulse. Je mehr Impulse auf einer Leitung gespeichert werden können, um so besser ist die Leitung. Gute Verzögerungsleitungen besitzen deshalb ein hohes Bandbreite-Verzögerungsprodukt. Im Durchlassbereich der Leitung wünscht man eine möglichst konstante Laufzeit, kleine Dämpfung und einen konstanten Wellenwiderstand. Sehr gute Verzögerungselemente werden erhalten durch Verwendung von ausgedehnten Netzwerketten. Solche Netzwerke sind aber kompliziert, teuer und haben eine beträchtlich räumliche Ausdehnung.

Es fehlte deshalb nicht an Versuchen, ein einfacheres und billigeres Verzögerungselement zu entwickeln. Dieses wurde gefunden in der langen, einlagigen Spule in Verbindung mit einer richtigen kapazitiven Belastung. Es sind etliche Methoden zur Laufzeitequalisierung von Solenoid-Verzögerungsleitungen entwickelt worden. Ein Überblick über diese Methoden gibt eine Arbeit von M. J. DiToro [1]¹⁾. Verschiedene Autoren haben die Solenoid-Verzögerungsleitung theoretisch analysiert und zu diesem Zwecke die Leitung als Zusammenschaltung einer grossen Anzahl konzentrierter Schaltelemente aufgefasst. Eine Laufzeitkompensation wird zum Beispiel erhalten durch Auflegen von isolierten, axialgerichteten Metallstreifen auf die Wicklung oder durch Aufspritzen von Metallpulver auf die Spule.

In der folgenden Arbeit soll eine Solenoid-Verzögerungsleitung beschrieben werden, bei der durch richtige Wahl der geometrischen Dimensionen die Laufzeit über theoretisch unbegrenzte Bandbreiten praktisch unabhängig von der Frequenz gemacht werden kann. Die Leitung zeichnet sich ebenfalls aus durch eine hohe Verzögerungszeit pro Einheitslänge und durch ihre einfache Herstellungsmethode. Die Brauchbarkeit der Leitung wird allein begrenzt durch die mit der Frequenz ansteigenden Verluste. Anstelle der Laufzeit wird die Phasengeschwindigkeit der Leitung berechnet, welche ebenfalls möglichst unabhängig von der Frequenz sein soll. Die Berechnungsmethode besteht in der Lösung des elektro-magnetischen Randwertproblems, wo-

bei die Spule vereinfachend durch eine dünne Stromschicht ersetzt wird. Diese Methode ist sehr exakt und besonders geeignet zur Lösung von Spulenproblemen bei tieferen Frequenzen.

2. Analyse der neuen Solenoid-Verzögerungsleitung

Bei der Berechnung der Phasengeschwindigkeit einer langen runden Spule findet man, dass für tiefe Frequenzen eine Welle sich praktisch mit Lichtgeschwindigkeit längs der Spule fortpflanzt, um erst bei sehr hohen Frequenzen im Wesentlichen den Windungen der Spule entlang zu folgen. Durch Anbringen von konzentrischen Metallzylindern ausserhalb und/oder innerhalb der Spule kann die Phasengeschwindigkeit bei tiefen Frequenzen so stark herabgesetzt werden, dass im Falle eines sehr geringen Abstandes zwischen Spule und Metallzylinder die Phasengeschwindigkeit unabhängig von der Frequenz würde. Eine solche Leitung mit konstanter Laufzeit hat aber grosse Wirbelstromverluste. Eine bessere Lösung wäre die Verwendung eines längsgeschlitzten Metallzylinders, um welchen die Spule in einem kleinen Abstand gewickelt wird. Dadurch können Wirbelstromverluste verhindert werden; durch richtige Wahl des Radienverhältnisses von Spule und Zylinder kann auch die Phasengeschwindigkeit ziemlich unabhängig von der Frequenz gemacht werden. Eine solche Spule ist aber des geschlitzten Innenzylinders wegen nicht einfach herzustellen.

Fig. 1 zeigt eine neue Anordnung, bestehend aus einem Rohr aus hochdielektrischem keramischem Material, auf welches die Spule gewickelt ist, und das im Inneren einen metallenen Zylinder trägt. Durch richtige Wahl des Radienverhältnisses R_a/R_i kann die Phasengeschwindigkeit v_z praktisch unabhängig von der Frequenz gemacht werden. Ein günstiges Verhältnis der Radien ist ≈ 3 ; bei diesem fallen die Wirbelstromverluste im Innenzylinder nicht mehr stark ins Gewicht. Das keramische Material, auf das die Spule gewickelt wird, hilft ganz beträchtlich mit zur Vergrösserung der Laufzeit dieser Verzögerungsleitung. Die hohe Dielektrizitätskonstante des Keramikrohres bewirkt zudem, dass die charakteristische Impedanz der Leitung nicht zu hoch wird.

Nun soll gezeigt werden, wie die Phasengeschwindigkeit einer Welle längs der Spulenachse (Fig. 1) berechnet werden

¹⁾ Siehe Literatur am Schluss des Aufsatzes.

kann. Wenn man annimmt, dass die Feldgrößen sich periodisch mit $e^{j\omega t}$ ändern, so schreiben sich die Maxwell'schen Gleichungen:

$$\text{rot } H = j\omega \epsilon_0 \epsilon_r E \quad (1)$$

$$\text{rot } E = -j\omega \mu_0 \mu_r H \quad (2)$$

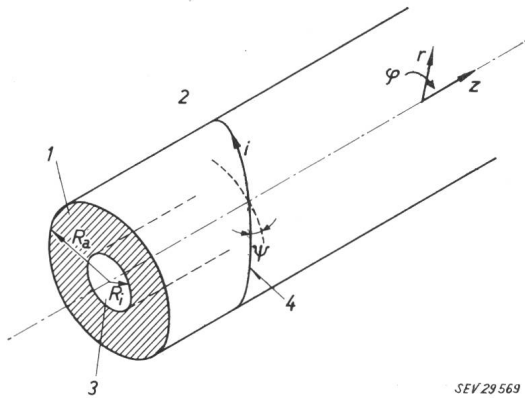


Fig. 1

Die Solenoid-Verzögerungsleitung

1 Bereich I: $\epsilon_r \gg 1$, $\mu_r = 1$; 2 Bereich II: $\epsilon_r = \mu_r = 1$; 3 Metallzylinder; 4 Solenoid

Weitere Erklärungen siehe Text

Der hier interessierende Wellentypus hat Zylindersymmetrie, so dass alle Ableitungen nach der Koordinate φ verschwinden.

In axialer Richtung soll sich eine Welle fortpflanzen mit Phasengeschwindigkeit v_z . Alle Feldgrößen sind deshalb multipliziert mit $e^{-jk_3 z}$, wo $k_3 = \omega/v_z$ bedeutet. Der Gesamtmultiplikator $e^{j(\omega t - k_3 z)}$ wird im Folgenden aber weggelassen. Aus Gl. (1) und (2) erhält man mit den soeben gemachten Voraussetzungen und für Zylinderkoordinaten:

$$\frac{\partial^2 E_z}{\partial r^2} + \frac{1}{r} \cdot \frac{\partial E_z}{\partial r} - k_1^2 E_z = 0 \quad (3)$$

$$\frac{\partial^2 H_z}{\partial r^2} + \frac{1}{r} \cdot \frac{\partial H_z}{\partial r} - k_1^2 H_z = 0 \quad (4)$$

worin

$$k_1^2 = k_3^2 - \omega^2 \epsilon_0 \epsilon_r \mu_0 \mu_r \quad (5)$$

k_1^2 ist immer positiv, da k_3^2 für Verzögerungsleitungen stets viel größer ist als der zweite Term. Die Gl. (3) und (4) sind die modifizierten Besselschen Differentialgleichungen mit den Lösungen:

$$E_z = A [I_0(k_1 r) + \kappa_1 K_0(k_1 r)] \quad (6)$$

und

$$H_z = B [I_0(k_1 r) + \kappa_2 K_0(k_1 r)] \quad (7)$$

I_0 und K_0 sind die modifizierten Besselschen Funktionen erster und zweiter Art [2] und A , κ_1 , B und κ_2 Konstanten, die weiter unten aus den Randbedingungen des Problems bestimmt werden. Die andern Feldgrößen ergeben sich aus Gl. (1) und (2) unter Verwendung von Gl. (6) und (7):

$$E_r = j \frac{k_3}{k_1^2} \cdot \frac{\partial E_z}{\partial r} = j \frac{k_3}{k_1} A [I_1(k_1 r) - \kappa_1 K_1(k_1 r)] \quad (8)$$

$$H_\varphi = j \frac{\omega \epsilon_0 \epsilon_r}{k_1^2} \cdot \frac{\partial E_z}{\partial r} = j \frac{\omega \epsilon_0 \epsilon_r}{k_1} A [I_1(k_1 r) - \kappa_1 K_1(k_1 r)] \quad (9)$$

$$H_r = j \frac{k_3}{k_1^2} \cdot \frac{\partial H_z}{\partial r} = j \frac{k_3}{k_1} B [I_1(k_1 r) - \kappa_2 K_1(k_1 r)] \quad (10)$$

$$E_\varphi = -j \frac{\omega \mu_0}{k_1^2} \cdot \frac{\partial H_z}{\partial r} = -j \frac{\omega \mu_0}{k_1} B [I_1(k_1 r) - \kappa_2 K_1(k_1 r)] \quad (11)$$

Die Gl. (6) bis (11) gelten für den Bereich I, d. h. für das Keramikrohr, wo $\epsilon_r \gg 1$ und $\mu_r = 1$. Der Wert für k_1 ist durch Gl. (5) gegeben.

Im Bereich II hat man keine dielektrischen Stoffe ausser Luft, also $\epsilon_r = 1$ und $\mu_r = 1$, so dass man einen neuen Wert für k_1 erhält, nämlich:

$$k_1^{*2} = k_3^2 - \omega^2 \epsilon_0 \mu_0$$

Da $\epsilon_r \gg 1$ und der Steigungswinkel $\psi \ll 1$, wird:

$$k_3^2 \approx \omega^2 \epsilon_0 \mu_0 \frac{\epsilon_r}{2\psi^2}$$

was aus Gl. (24) erhalten werden kann. Unter diesen Voraussetzungen findet man für

$$k_1^* \approx k_1 (1 + \psi^2)$$

und da der Steigungswinkel in der Größenordnung von 0,001 liegt, darf man k_1^* und k_1 gleichsetzen. Im Bereich II lässt die Randbedingung für $r \rightarrow \infty$ nur die abklingende Funktion K zu, nicht aber I , die im Unendlichen unbegrenzt ansteigen würde. Somit gelten die folgenden Feldgleichungen für den Bereich II:

$$E_z^* = C K_0(k_1 r) \quad (12)$$

$$E_r^* = -j \frac{k_3}{k_1} C K_1(k_1 r) \quad (13)$$

$$H_\varphi^* = -j \frac{\omega \epsilon_0}{k_1} C K_1(k_1 r) \quad (14)$$

$$H_z^* = D K_0(k_1 r) \quad (15)$$

$$H_r^* = -j \frac{k_3}{k_1} D K_1(k_1 r) \quad (16)$$

$$E_\varphi^* = j \frac{\omega \mu_0}{k_1} D K_1(k_1 r) \quad (17)$$

Die Feldgrößen der Gl. (6) bis (17) haben nun verschiedene Randbedingungen am Innenzylinder $r = R_i$ und an der Spule $r = R_a$ zu erfüllen. Die Spulenwindung wird zu diesem Zwecke idealisiert, indem sie durch eine unendlich dünne Stromschicht ersetzt wird. Es müssen die folgenden vier Randbedingungen erfüllt werden:

1. Auf dem Innenzylinder verschwinden die tangentialen elektrischen Feldkomponenten, d. h. $E_z = 0$ und $E_\varphi = 0$ bei $r = R_i$. Daraus ergibt sich:

$$\kappa_1 = -\frac{I_0(k_1 R_i)}{K_0(k_1 R_i)} \quad (18)$$

und

$$\kappa_2 = \frac{I_1(k_1 R_i)}{K_1(k_1 R_i)} \quad (19)$$

2. Das tangentiale elektrische Feld steht senkrecht zu den Spulendrähten, d. h. $E_z^*/E_\varphi^* = \text{ctg } \psi$ bei $r = R_a$. Daraus folgt:

$$\frac{C}{D} = \frac{j\omega \mu_0}{k_1} \text{ctg } \psi \frac{K_1(k_1 R_a)}{K_0(k_1 R_a)} \quad (20)$$

3. Das tangentiale elektrische Feld geht stetig durch die Spule, d. h. $E_z = E_z^*$ und $E_\varphi = E_\varphi^*$ bei $r = R_a$. Daraus folgt:

$$\frac{C}{A} = \frac{I_0(k_1 R_a) + \kappa_1 K_0(k_1 R_a)}{K_0(k_1 R_a)} \quad (21)$$

und

$$\frac{D}{B} = -\frac{I_1(k_1 R_a) - \kappa_2 K_1(k_1 R_a)}{K_1(k_1 R_a)} \quad (22)$$

4. Das parallel zu den Spulendrähten liegende Magnetfeld geht stetig durch die Spule, d. h. $H_z - H_z^*/H_\varphi - H_\varphi^* = \text{ctg } \psi$ bei $r = R_a$. Diese letzte Bedingung führt zusammen mit den Gl. (20), (21) und (22) auf die charakteristische Gleichung des Problems:

$$Y = \frac{v_z \sqrt{\epsilon_r}}{c \operatorname{tg} \psi} = \frac{K_0(\alpha)}{K_1(\alpha)} \sqrt{\frac{\frac{\kappa_3 + \kappa_2}{\kappa_4 - \kappa_2} + 1}{\frac{\kappa_4 - \kappa_1}{\kappa_3 + \kappa_1} - \frac{1}{\epsilon_r}}} \quad (23)$$

worin:

$$\kappa_1 = -\frac{I_0\left(\alpha \frac{R_i}{R_a}\right)}{K_0\left(\alpha \frac{R_i}{R_a}\right)}$$

$$\kappa_2 = \frac{I_1\left(\alpha \frac{R_i}{R_a}\right)}{K_1\left(\alpha \frac{R_i}{R_a}\right)}$$

$$\kappa_3 = \frac{I_0(\alpha)}{K_0(\alpha)}$$

$$\kappa_4 = \frac{I_1(\alpha)}{K_1(\alpha)}$$

$$\alpha = k_1 R_a \approx \frac{\omega R_a}{v_z} \text{ falls } \left(\frac{c}{v_z}\right)^2 \gg \epsilon_r$$

und $c = 1/\sqrt{\epsilon_0 \mu_0}$ = Lichtgeschwindigkeit im Vacuum

Gl. (23) ist eine transzendente Gleichung für die Phasengeschwindigkeit v_z . Sie kann gelöst werden, indem man zuerst Y als Funktion von α berechnet. Danach bildet man

$$X = Y \alpha = \frac{\omega R_a \sqrt{\epsilon_r}}{c \operatorname{tg} \psi}$$

welches schliesslich die unabhängige Variable sein soll. In Fig. 2 ist Y als Funktion von X für verschiedene Werte von R_a/R_i und für $\epsilon_r = 50$ aufgetragen. Die Kurven sind sehr wenig abhängig von der Dielektrizitätskonstanten, solange diese genügend gross ist.

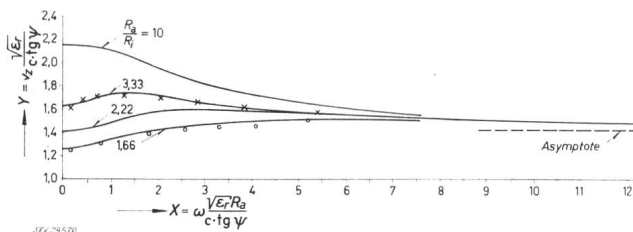


Fig. 2

Phasengeschwindigkeit der Solenoid-Verzögerungsleitung

— berechnete Kurven

× gemessene Punkte für Modell $R_a/R_i = 3,3$

○ gemessene Punkte für Modell $R_a/R_i = 1,7$

Gl. (23) kann für tiefe und hohe Frequenzen geschlossen gelöst werden bei Verwendung der asymptotischen Ausdrücke für die Besselschen Funktionen. Man findet:

$$Y = \sqrt{2} \text{ für } \epsilon_r \gg 1 \text{ und } \omega \rightarrow \infty \quad (24)$$

und

$$Y = \sqrt{\frac{2 \ln \frac{R_a}{R_i}}{1 - \left(\frac{R_i}{R_a}\right)^2}} \text{ für } \omega \rightarrow 0 \quad (25)$$

Falls dieselbe Phasengeschwindigkeit bei tiefen und hohen Frequenzen gewünscht wird, so müssen die Gl. (24) und (25) gleichgesetzt werden. Daraus erhält man für $R_a/R_i = 2,22$. Eine Kurve für dieses Radienverhältnis wurde berechnet und in Fig. 2 eingetragen. Man erkennt, dass die Phasengeschwindigkeit für mittlere Frequenzen etwa 13% höher

ist als bei tiefen und höchsten Frequenzen. Ein Verhältnis $R_a/R_i = 3,33$ ergibt eine konstantere Geschwindigkeit falls man von den höchsten Frequenzen absieht. Von $X = 0 \dots 6$ ist die Phasengeschwindigkeit auf $\pm 4,5\%$ konstant. Eine solche Leitung sollte für die meisten Anwendungen zufriedenstellende Verzögerungseigenschaften besitzen.

3. Messungen

Zwei verschiedene Modelle der beschriebenen Verzögerungsleitung wurden hergestellt unter Verwendung von verschiedenen keramischen Materialien und Radienverhältnissen. Die verwendeten keramischen Röhrrchen haben eine Länge von 12 cm, was aber dennoch eine Verzögerung von 0,6 und 1 μs gestattet. Um Luftspalte zwischen dem keramischen Material und dem metallischen Innenzylinder zu vermeiden, wurde eine Silberschicht direkt auf die Innenseite des Keramikrohres aufgebrannt. Solche Luftspalte würden, der hohen Dielektrizitätskonstanten des keramischen Materials wegen, die Spulenkapazität bei tiefen Frequenzen verkleinern und eine beträchtliche Abweichung zwischen der gemessenen und der berechneten Phasengeschwindigkeiten wäre unvermeidlich. Die Daten der zwei hergestellten Verzögerungsleitungen sind in Tabelle I zusammengestellt.

Daten der hergestellten Verzögerungsleitungen

Tabelle I

Material	ϵ_r	R_a mm	R_i mm	$\frac{R_a}{R_i}$	l cm	d mm	W	ψ	τ μs	f_{max} MHz
Kerafar U	72	6,15	1,85	3,3	11,6	0,05	1556	1/525	1,0...1,08	9,5
Isola N30	32	8,5	5,0	1,7	11,08	0,1	875	1/420	0,58...0,7	12,5

l Länge der Wicklung; d Drahtdurchmesser; W Windungszahl; τ Verzögerung; f_{max} höchste Messfrequenz

Die Phasengeschwindigkeiten wurden bei einer grossen Anzahl diskreter Frequenzen gemessen. Zu diesem Zwecke wurde die Verzögerungsleitung an einem Ende kurzgeschlossen (oder offen gelassen), worauf die Resonanzen der Leitung durch Messen der Spannung am andern Ende beobachtet wurden. Einige dieser Messungen sind in Fig. 2 eingetragen. Man kann hier eine sehr gute Übereinstimmung zwischen Messung und Rechnung beobachten.

4. Zusammenfassung

Es wurde eine neuartige Solenoid-Verzögerungsleitung beschrieben. Ihre Phasengeschwindigkeit wurde berechnet und mit Messungen an zwei Modellen der Leitung verglichen. Durch Wahl eines Radienverhältnisses R_a/R_i von ungefähr 3,3 wird die Phasengeschwindigkeit und die Laufzeit der Leitung für die meisten Anwendungen der Praxis genügend konstant. Des hochdielektrischen keramischen Materials wegen lassen sich grosse Verzögerungen mit kurzen Leitungsstücken erzielen. Die Herstellung einer solchen Verzögerungsleitung ist einfach und billig.

Literatur

- [1] DiToro, M. J.: Low-Dispersion Wired Delay Lines. IRE Convention Record. Bd. — (1958), Part. 2: Circuit Theory. S. 82...91. New York: Institute of Radio Engineers 1958.
- [2] Jahnke, E. und F. Emde: Tables of Functions. 4th Ed. New York: Dover Publications 1945.

Adresse des Autors:

Dr. A. J. Giger, Bell Telephone Laboratories, Murray Hill, N.J., (USA).