

Zeitschrift: Bulletin des Schweizerischen Elektrotechnischen Vereins
Herausgeber: Schweizerischer Elektrotechnischer Verein ; Verband Schweizerischer Elektrizitätswerke
Band: 51 (1960)
Heft: 21

Rubrik: Mitteilungen SEV

Nutzungsbedingungen

Die ETH-Bibliothek ist die Anbieterin der digitalisierten Zeitschriften. Sie besitzt keine Urheberrechte an den Zeitschriften und ist nicht verantwortlich für deren Inhalte. Die Rechte liegen in der Regel bei den Herausgebern beziehungsweise den externen Rechteinhabern. [Siehe Rechtliche Hinweise.](#)

Conditions d'utilisation

L'ETH Library est le fournisseur des revues numérisées. Elle ne détient aucun droit d'auteur sur les revues et n'est pas responsable de leur contenu. En règle générale, les droits sont détenus par les éditeurs ou les détenteurs de droits externes. [Voir Informations légales.](#)

Terms of use

The ETH Library is the provider of the digitised journals. It does not own any copyrights to the journals and is not responsible for their content. The rights usually lie with the publishers or the external rights holders. [See Legal notice.](#)

Download PDF: 02.04.2025

ETH-Bibliothek Zürich, E-Periodica, <https://www.e-periodica.ch>

lations n'existant pas de leur côté primaire, c'est-à-dire dans le réseau. De même les oscillations transitoires ont des amplitudes et des durées si faibles qu'elles ne peuvent troubler le fonctionnement d'aucun des appareils branchés à leurs bornes secondaires. La courbe 3 de ces oscillogrammes nous

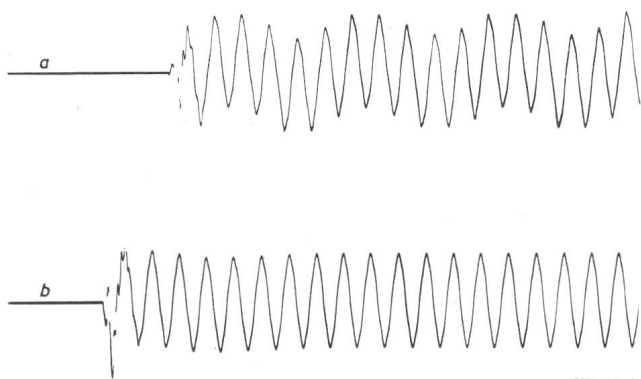


Fig. 4

Oscillogrammes de la tension secondaire d'un transformateur de tension capacitif Micafil du type WP obtenus lors du réenclenchement de la ligne à laquelle il était raccordé

a appareil dépourvu de son dispositif de protection. La résonance sous-harmonique stable de 10 Hz est bien visible
b appareil équipé de sa protection. Le phénomène transitoire est amorti en quelques périodes

montre également que le dispositif de protection d'essai utilisé pour cet appareil est satisfaisant, bien que les oscillations aient des durées quelque peu supérieures à celles obtenues avec nos appareils de construction normale. Ces oscillations de résonance sous-harmonique peuvent être stables pour un appareil non protégé, comme l'indique la fig. 4. (Courbe a: Appareil sans protection; courbe b: appareil Micafil équipé de sa protection.)

Lorsque la ligne n'est équipée que du réenclenchement rapide unipolaire, les conditions seront quelque peu moins sévères pour le transformateur de tension capacitif, du fait que les charges de la ligne et du diviseur capacitif pourront s'écouler en partie au travers du défaut. Il en est d'ailleurs de même pour la phase qui présente un défaut à la terre lors du réenclenchement rapide tripolaire. Par contre le transformateur de tension capacitif (fig. 5) pourra être encore sollicité plus fortement si le disjoncteur ne fonctionne pas sans réamorçages.

La justesse de ces remarques ainsi que la qualité du dispositif de protection adopté sont confirmés par le service

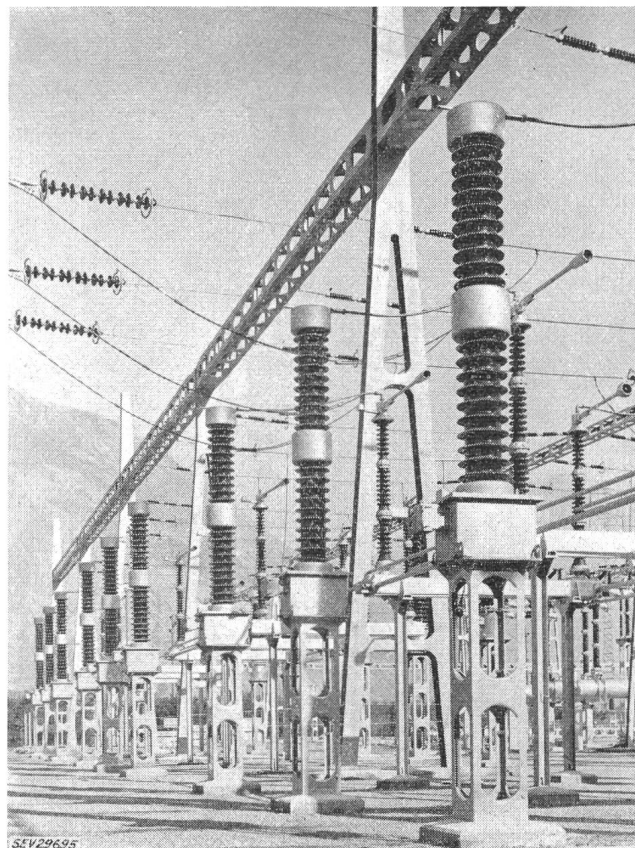


Fig. 5

Transformateurs de tension capacitifs du type WP 300 R 1 dans le poste de couplage 220 kV de Chamoson, de l'Energie de l'Ouest Suisse

Tension de service la plus élevée = $300/\sqrt{3}$ kV; puissance nominale = 200 VA en classe de précision 0,5; capacité nominale pour le couplage par ondes porteuses = $3250 \text{ pF} \pm 10 \%$; amortissement de couplage supplémentaire inférieur à 0,1 N pour les liaisons par ondes porteuses

sans défaut dans les conditions les plus diverses et les plus sévères de plusieurs centaines de transformateurs de tension capacitifs livrés par Micafil.

Technische Mitteilungen — Communications de nature technique

Stand der thermonuklearen Fusion in den USA

539.175.3 : 621.039.6(73)

[Nach: U. Hochstrasser: Der Stand der Forschung über thermonukleare Fusion in den USA. Bull. Schweiz. Verein. Atomenergie, Bd. 2(1960), Nr. 14]

Die American Nuclear Society hielt Mitte Juni 1960 in Chicago ihre Jahresversammlung ab. Aus den dort gehaltenen Referaten erfuhr man folgendes:

Die Erforschung des Plasmas führte zu neuen, ungeahnten Schwierigkeiten, die zwar zum Teil überwunden werden konnten, jedoch klar zeigen, dass in den nächsten Jahrzehnten die Anstrengungen auf dem Gebiete der Reaktortechnik kaum überflüssig werden. Heute ist man auf dem Gebiete der thermonuklearen Fusion noch nicht einmal so weit, dass man alle Probleme kennt, die mit einer kontrollierten Fusion zusammenhängen. Trotzdem darf festgehalten werden, dass bisher keine Hindernisse aufgetaucht sind, die das Erreichen des Zieles prinzipiell in Frage stellen könnten. Eine wirtschaftliche Verwendung der kontrollierten Fusion dürfte kaum vor dem Jahre 2000 in Frage kommen.

Grundlage der thermonuklearen Fusion bildet die Kenntnis der Plasmaphysik. Als mögliche Anwendungsgebiete zeichnen sich jetzt schon folgende ab:

1. Erzeugung sehr intensiver Strahlen;
2. Erzeugung von hochenergetischen Radarsignalen durch Deuterium-Tritium-Reaktionen;
3. Direkte Erzeugung von Elektrizität in Reaktoren mit Hilfe von Plasmen;
4. Antrieb im Weltraum. Verwendung der Einschliessungsmethoden in Raketenantriebsaggregaten zum Anstoss eines Plasmas mit hoher Geschwindigkeit;
5. Verwendung der Methoden für die Erzeugung von Plasmen für den Bau von Hochenergiebeschleunigern im Bereiche von $10^8 \dots 10^9$ eV.

Die vier Hauptprobleme, deren Erforschung für eine kontrollierte thermonukleare Fusion unerlässlich sind, können wie folgt zusammengefasst werden:

1. Einschliessung des Plasmas;
2. Stabilität;
3. Erzeugung sehr hoher Temperaturen;
4. Energieverluste.

Die heute für die Einschliessung des Plasmas verwendeten Methoden haben den gemeinsamen Nachteil der Instabilität. Es treten verschiedene Instabilitäten auf, die zwar heute zum Teil behoben werden können, zum Teil aber noch toleriert werden müssen.

Die Energieverluste erfolgen in Form von Strahlungen. Sehr gross sind die Verluste infolge Ladungsaustausch, wenn die Dichte des Plasmas nicht mehr sehr klein ist. Um dies möglichst zu verhindern, werden die Gefässe unter einem Vakuum von 10^{-9} mm Hg gehalten. Bei grösseren Gefässen ist die Aufrechterhaltung eines solchen Vakuums sehr schwierig. Diesen Schwierigkeiten kann mit der Vorionisierung der im Inneren des Gefässes vorhandenen Teilchen begegnet werden.

Die AEC¹⁾ unterstützt die Versuche auf dem Gebiete der thermonuklearen Fusion; es sollen vorerst vier Ziele erreicht werden:

1. Erreichung einer Ionendichte von 10^{14} ... 10^{16} Teilchen/cm³;
2. Temperaturen zwischen 50 ... $100 \cdot 10^6$ °C;
3. Einschliessungszeiten von einigen Sekunden;
4. Ausschaltung der Anregungsverluste durch Entfernung der Unreinigkeiten.

Die bisher erreichten Resultate auf dem Gebiet der thermonuklearen Fusion können wie folgt zusammengefasst werden:

1. Ein vollständig stabilisiertes Plasma, in dem Instabilitäten nach Belieben erzeugt und eliminiert werden können;
2. Erreichung eines Plasmas mit statistischer Teilchenverteilung;
3. Erzeugung starker magnetischer Felder in grossen Räumen;
4. Fortschritte auf dem Gebiete der Einspritzung von Teilchen. Die gegenwärtigen Ionenquellen besitzen gegenüber den früheren eine zehnfach bessere Intensität;
5. Im Astron-Einspritzungsapparat wurden Einschliessungszeiten von etwa 1 s gemessen;
6. Entwicklung von Fallen mit ultrahohem Vacuum mit Hilfe von Molybdän- und Titan-Verbindungen;
7. Lichtbögen mit Temperaturen von mehr als $0,5 \cdot 10^6$ °C;
8. Messung von starken Magnetfeldern in Microsekunden;
9. Verbesserung der Energiespeicher und der Schaltung sehr hoher Ströme.

E. Schiessl

Schweizerische Ausstellung für Television, Radio, Phono und Elektronik 1960

061.4 : 621.396(494)

Die aus der Zürcher Radioausstellung von 1925 hervorgegangene, jährliche Tradition gewordene schweizerische Radioausstellung fand dieses Jahr in nochmals erweiterter Form als Schweizerische Ausstellung für Television, Radio, Phono und Elektronik vom 25. bis 30. August im Zürcher Kongresshaus statt. Mit dieser Schau vermittelten die veranstaltenden Verbände der schweizerischen Radiofabrikanten, Importeure und Grossisten sowie die Vereinigung der Lieferanten der Radio- und Fernsehbranche wieder einen einzigartigen Überblick über all das, was auf diesem Gebiet in der Schweiz als marktgängig betrachtet wird.

Ein kurzer technischer Bericht über diese umfassende Ausstellung der elektronischen Spitzenerzeugnisse aus den führenden Produktionsländern kann immer nur einen kleinen Ausschnitt aus der Fülle des Gebotenen bringen und bleibt auf allgemeine Hinweise, Entwicklungstendenzen und wenige ausgewählte Einzelheiten beschränkt.

Charakteristisch für den gegenwärtigen Stand der Empfängertechnik sind der vermehrte Einbau von elektrischer Automatik mit Drucktastenbetätigung, die verbesserte Unterdrückung der Einwirkung von Störungen auf der Empfangsseite und die häufigere Anwendung von Transistoren. In der Phonotechnik hat sich die stereophonische Aufnahme und Wiedergabe als wirklicher Fortschritt erwiesen und durchgesetzt.

Fernsehen

Nach den Ermittlungen der Unesco sind heute etwa 90 Millionen Fernsehempfänger aufgestellt, wovon rund 20 Millionen auf die 15 der Eurovision angeschlossenen Länder entfallen. In der Schweiz stehen gegenwärtig rund 110 000 Fernsehempfänger im Betrieb und der Zuwachs steigt auch bei uns rascher an als seinerzeit beim Rundspruchempfang.

Der Bedienungskomfort der Fernsehempfänger hat bereits einen hohen Stand erreicht. Die meisten Funktionen sind

¹⁾ Atomic Energy Commission.

durch Tastendruck auszulösen, worauf die Automatik der Empfänger alles übrige selbst besorgt. Elektronische Stabilisierungsschaltungen halten die Bildgrösse bei Netzschwankungen aufrecht und bewirken exakte Übertragung der Schwarzwerte. Einmal eingestellte Bildscharfe wird vollautomatisch festgehalten, auch beim Wechseln des Kanals. Durch Vorwahl der gewünschten Kanäle werden beim Kanalwechsel automatisch alle Zwischenstellungen unterdrückt. Bildhelligkeit und Kontrast werden über einen Photowiderstand automatisch der jeweiligen Raumhelligkeit angepasst. Bildstörungen lassen sich heute durch entsprechende Filterkreise reduzieren. Durchwegs hat die Synchronisation sehr an Zuverlässigkeit gewonnen; Zeilen- und Bildkippen sind selten geworden. Die Synchronisation von Zeile und Bildfeld wird bei Störungen vollautomatisch unmittelbar wieder hergestellt. Die früher notwendigen Nachstellknöpfe für Bild- und Zeilenfang sind deshalb auf die Empfängerrückseite verlegt oder überhaupt weggelassen worden. Mit einem kleinen Steuerkasten können heute Kanal, Bildhelligkeit und Lautstärke entweder über ein Kabel oder auch mit Ultraschallsignalen von ca. 20 kHz ohne Drahtverbindung auf einige Meter Entfernung eingestellt werden. Natürlich ist aber die Automatik bei den verschiedenen Fabrikaten nicht überall in gleichem Masse eingeführt.

Eine neue Fernsehöhre weist nun einen rechteckigen und weniger gewölbten Bildschirm mit 58 cm Diagonallänge auf, so dass das ganze gesendete Bildformat sichtbar wird und das Bild bei seitlicher Betrachtung kaum mehr verzerrt wirkt. Die dieses Jahr vorgeführte Fernsehgrossprojektion verwendet eine metallisierte, leicht gewölbte Bildwand mit Rasterstruktur, die das Licht unmittelbar gegen die davor sitzenden Teilnehmer richtet.

Die Vorbereitung der Fernsehempfänger für die Dezimeter-Fernsehbänder IV 470...585 MHz und V 610...960 MHz hat bereits begonnen. Die erforderlichen Abstimmvorrichtungen sind zum Teil schon eingebaut. Ferner wurden sogenannte 4-Normen-Empfänger entwickelt, die in der Schweiz den Empfang des französischen Programms ermöglichen.

Die Lebensdauer der Fernsehöhren erreicht jetzt diejenige der Radiöhren. In den Fernsehempfängern hat die Anwendung von Transistoren und gedruckten Schaltungen allgemein zugenommen. Die Reparaturanfälligkeit der Fernsehempfänger ist wesentlich kleiner geworden und die herausklappbaren Chassisplatten erleichtern allfällig doch noch nötige Reparaturen.

Radio

Das grosse Ereignis bei den Radioapparaten war der neue Radioempfänger mit störfestem UKW-Teil, über den schon im Bulletin SEV, Bd. 51(1960), S. 873...874 ein Bericht erschienen ist. Wenn die Nutzschriftspannung hinreichend gross wird und etwa 250 μ V überschreitet, ist dieser neue schweizerische UKW-Empfänger um rund eine Grössenordnung weniger empfindlich gegen impulsartige Störungen als die bisher üblichen Empfänger. Der Apparat vermag ausserdem über den ganzen Signalbereich sowohl Gleichkanalsender als auch Mehrwegverzerrungen in erheblichem Masse zu unterdrücken. Dazu war es u. a. erforderlich, den UKW-Teil vom übrigen HF-Teil zu trennen, die Begrenzung vor den Diskriminator in die Zwischenfrequenz zu verlegen, Symmetrie und Stabilität zu verbessern und den ganzen Aufbau hochfrequenztechnisch sehr sauber auszuführen. Die Frequenzmodulation besorgt hier ein sog. Foster-Seeley-Diskriminator. Diese durch gründliche Erforschung der Grundanforderungen an einen guten FM-UKW-Empfänger in gemeinsamer Arbeit von der Forschungs- und Versuchsanstalt der Generaldirektion PTT und den schweizerischen Empfängerfabrikanten vollbrachte Pioniertat ist dazu berufen, eine neue Ära des UKW-Hörens einzuleiten. Dies um so mehr, als auch die technische Seite des Problems der Entstörung von Motorfahrzeugen und Kollektormotoren auf UKW weitgehend gelöst ist, was an der Ausstellung ebenfalls gezeigt wurde. Übrigens sind in vorbildlicher Weise sämtliche Motorfahrzeuge der PTT-Verwaltung schon seit einiger Zeit erstört. Die hohen qualitativen Möglichkeiten, die dem FM-UKW-Rundspruch innewohnen, rechtfertigen in der Schweiz den an der Ausstellung veranschaulichten grosszügigen Ausbau des UKW-Sendernetzes durch die PTT-Verwaltung in vollem Umfange.

Bei den Radioapparaten hat der Bedienungskomfort weiter zugenommen. Die Großsuperempfänger der Spitzenklasse sind weitgehend automatisiert und gestatten Fernbedienung.

die bis zu 11 Funktionen beträgt. In vielen Radioapparaten sind im Niederfrequenzteil Stereoverstärker eingebaut, die durch Anschluss eines Stereoplattenspieler oder Stereobandgerätes und der zugehörigen Stereolautsprecher räumliche Wiedergabe ermöglichen. Stereophonischer Radiobetrieb ist allerdings noch nicht erschlossen, obwohl er auf VHF mit Pulsmodulation und Übertragung von Synchronisierungssignalen technisch möglich erscheint.

Besonders fortgeschritten ist die Entwicklung der tragbaren Transistorempfänger. Kofferempfänger sind heute zu vollwertigen Zweitempfängern für das Heim geworden. Viele sind jetzt auch für UKW- und Kurzwellenempfang ausgerüstet und auch hier hat sich die praktische Tastenbedienung durchgesetzt. Gleiches gilt für die Autoempfänger.

Phono

Bei den Magnettonbändern ist es gelungen, die Schwierigkeiten der gleichmässigen Bandbeschichtung zu überwinden, so dass jetzt der 4-Spuren-Betrieb störfrei geht, solange das Band staubfrei bleibt. Auf einem Tonband von 360 m Länge ergeben sich dann bei der Bandgeschwindigkeit 9,5 cm/s volle 4 Stunden Betrieb. Auf einer weiteren Spur können ausserdem Steuerimpulse angebracht werden, die es beispielsweise ermöglichen, gleichzeitig einen Dia-Projektor für einen tönenden Lichtbildvortrag zu steuern. Zu den Bandapparaten sind Zusatzvorrichtungen für die synchrone Vertonung von Amateurfilmen erhältlich. Die Temperatursturzbeständigkeit eines modernen Magnettonbandes wurde eindrücklich demonstriert.

Die meisten Plattenspieler sind mit Stereodosen und die Phonokoffer mit Stereoverstärkern ausgerüstet. Bemerkenswert ist die steigende Präzision der Ausführung bei den Tonbandgeräten und die hohe Wiedergabequalität, wozu die Schweizer Industrie wesentliche Beiträge geliefert hat. Allgemein erfolgt die Erweiterung auf stereophonische Anwendung. Neuerdings kommen elektrostatische Lautsprecher zur Anwendung. Überhaupt hat die Lautsprechertechnik ein hohes Niveau erreicht.

Elektronik

Die Bedeutung und das Vordringen der Elektronik zeigte sich schon daran, dass sie allein etwa einen Drittel der ganzen Ausstellungsfläche belegte. Die Schau bot einen breit angelegten Überblick über die Fortschritte und den heutigen Stand. Elektronik im weiteren Sinne sind ja nicht nur die Verstärker, Generatoren, Demodulatoren und Gleichrichter der Radio- und Fernsehempfänger und des Phonogebietes, sondern auch ihre Automaten und viele Messapparate für Forschung, Entwicklung und Fabrikation. Zu den Röhren und Halbleitern als Elektronik im engeren Sinne gehören die Einzelteile für ihre Anwendung, die hier ausgestellt waren.

Bei den Verstärkerröhren bringt die Anwendung der Spanngittertechnik mit flach gewickelten Gittern aus sehr dünnem Draht grössere Verstärkung. Die in unserem Lande hergestellten Senderöhren für Industriegeneratoren und Sender stehen von 150 W bis 150 kW und für Frequenzen bis 70 MHz mit Strahlungskühlung, Luftkühlung, Wasserkühlung und neuerdings mit Siedekühlung zur Verfügung. Besondere Beachtung fanden die bewährten Hochspannungsgleichrichterröhren und die Thyatronen inländischen Ursprungs.

Bei den Halbleitern befindet sich die Entwicklung in raschem Aufschwung. Neue Dioden und Transistoren ermöglichen weitere Anwendungen. Die Fülle ihrer Eigenschaften und Verwendungsmöglichkeiten werden immer mehr zu einer eigentlichen Kennlinienwissenschaft, in der Schweiz fabrizieren mehrere Firmen spezielle Typen, beispielsweise Silizium-Transistoren, die im Wärmeschocktest vorgeführt wurden, Germanium- und Photo-Transistoren. Die ausgestellten steuerbaren Siliziumdioden, sog. Trinstors, und die Tunnel-dioden, so benannt, weil ihr Verhalten teilweise mit dem Tunneleffekt der Quantenmechanik beschrieben werden kann, zählen zu den beachtenswerten Entwicklungsergebnissen. Erwähnenswert ist die Demonstration von Silizium-Photozellen, einer sog. Sonnenzelle, mit der ein kleiner Elektromotor angetrieben wurde. Bei den gezeigten Hallgeneratoren wird in speziellen Halbleitern der Halleffekt nutzbar gemacht. Die Entwicklung der steuerbaren Halbleiter ist voll in Fluss.

Die Auswahl der Messapparate hat einen sehr grossen Umfang angenommen. Vom einfachen gegen Überlastung geschützten Vielfachmessinstrument über den Signalgenerator bis zu einem neuen Oszillographen, bei dem einmalige Vor-

gänge auf dem Fluoreszenzschirm beliebig lang stehen bleiben, war alles vertreten. Auch Spektrumanalysatoren für Hoch- und Niederfrequenz, die das Frequenzspektrum von elektrischen Vorgängen auf grossen Fluoreszenzschirm erscheinen lassen und selbst Strahlenmessgeräte fehlten nicht.

Bei den vielen gezeigten Bestandteilen wird Zuverlässigkeit, häufig bei kleineren Abmessungen, angestrebt. In diesem Zusammenhang kommt den ferromagnetischen und ferroelektrischen Werkstoffen, sowie den künstlichen Isolierstoffen wachsende Bedeutung zu.

Die wieder sehr gut gelungene Ausstellung war technisch ausserordentlich reichhaltig und übersichtlich. *H. Bühler*

Der Hallwandler in der Regelungstechnik

538.632 : 621-53

[Nach *H. Schauffer*: Der Hallwandler in der Regelungstechnik. Siemens Z., Bd. 32(1958), Nr. 2, S. 83...87]

Neben den üblichen Anwendungsmöglichkeiten des Hallwandlers in der Messtechnik (Strom-, Spannungs-, Leistungs- und Feldmessung) und in der Analogierechentechnik (multiplizierendes Glied), hat sich dieser nun auch in der Regelungstechnik bewährt. In vielen Fällen — besonders bei Transistor-Reglern — ist es unumgänglich, zwischen dem Istwertgeber und dem Regler eine Potentialtrennung vorzunehmen oder den Regler zu erden. Hier besitzt der Hallwandler die idealen Voraussetzungen, um als Istwertgeber eingesetzt zu werden. Er übernimmt dann die Funktion eines Spannungs- oder Stromwandlers. Er wird von einem konstanten Steuerstrom durchflossen und einem Magnetfeld ausgesetzt, das proportional dem Istwert der zu regelnden Grösse ist (Fig. 1). Die so gewonnene Hallspannung ist dann auch proportional zum Istwert und gleichzeitig galvanisch von diesem getrennt.

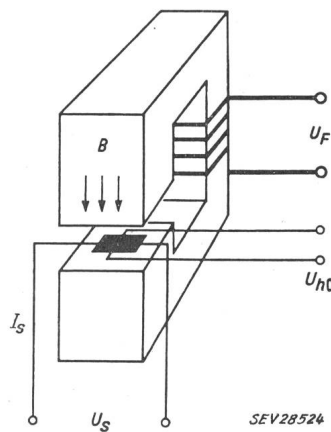


Fig. 1

Schematische Darstellung des Hallwandlers

U_F Meßspannung; U_S Steuerspannung; I_S Steuerstrom;
 U_{H0} Leerlauf-Hallspannung; B Magnetfeld

Ein schnelles Erfassen der Regelabweichung erfordert eine kleine Zeitkonstante τ des Hallwandlers. (Richtwerte für τ : 5...20 ms.) Diese Zeitkonstante τ lässt sich nach der folgenden Formel berechnen:

$$\tau = \frac{L}{R} = \frac{N k_L N I}{U_F} \quad (1)$$

- k_L der Induktivitätsfaktor;
- L die Induktivität der Feldwicklung;
- N die Windungszahl der Feldwicklung;
- NI die zu einer gewünschten Magnetisierung nötige Amperewindungszahl;
- R der Widerstand der Feldwicklung inkl. Vorschaltwiderstand;
- U_F die Spannung an den Klemmen der Feldwicklung.

Die Verlustleistung P_v in Funktion der Zeitkonstanten beträgt:

$$P_v = U_F I_F = \frac{k_L N^2 I^2}{\tau} \quad (2)$$

Über das Produkt aus Verlustleistung und Zeitkonstante sowie über die Abhängigkeit $N = f(U_F)$ bei geforderter Zeitkonstanten als Parameter, sind von *H. Schaufler* detaillierte Angaben veröffentlicht worden.

Die *Regelabweichung*, das heisst die Differenz zwischen Ist- und Sollwert, ist von der Messgenauigkeit des Istwertgebers und der Einstellgenauigkeit des Sollwertgebers sowie von dessen Konstanz abhängig. Da die Leerlauf-Hallspannung U_{h0} proportional zum Steuerstrom I_s ist, so ist sie direkt abhängig von den durch Netzspannungs-Schwankungen hervorgerufenen Schwankungen des Steuerstromes nach Gl. (3):

$$U_{h0} = \frac{R_h}{d} I_s B \quad (3)$$

worin R_h/d eine Konstante des Hallwandlers darstellt.

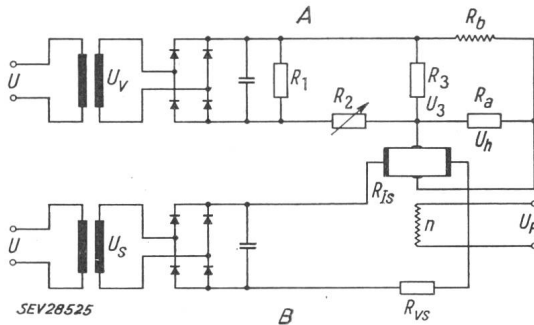


Fig. 2
Schaltung zur Bestimmung der Regelabweichung
(statischer Fall)

A Vergleichsstromkreis; B Steuerstromkreis; U_v Speisespannung des Vergleichsstromkreises; U_s Speisespannung des Steuerstromkreises; R_{Fs} Innenwiderstand des Hallwandlers steuerstromseitig

Diese Schwankungen der Netzspannung gehen also direkt als Fehler in die Hallspannung ein. In der reinen Messtechnik ist es daher unumgänglich, den Steuerstrom zu stabilisieren, während in der Regelungstechnik der Sollwert meist ebenfalls von den Netzspannungs-Schwankungen abhängig ist; somit schwanken Ist- und Sollwert in gleichem Masse mit der Netzspannung. Da nur noch die Differenz beider Fehler in die Regelabweichung eingeht, kann in vielen Fällen auf eine Stabilisierung verzichtet werden. Bei einer solchen Anordnung werden gegebenenfalls die üblichen Vorkehrungen zur Kom-

pensation des Temperaturganges sowie zur linearen Anpassung getroffen. Darüber orientieren die Veröffentlichungen von *F. Kuhrt* und *E. Schwaibold*.

Die *Bestimmung dieser Regelabweichung* kann mittels einer Brückenschaltung erfolgen (Fig. 2), wobei die Regelabweichung direkt an R_b gemessen wird. (Genauere Angaben über die Dimensionierung und die Besonderheiten dieser Brückenschaltung sind von *H. Schaufler* bekanntgegeben worden.) Die Regelabweichung X_w berechnet sich zu

$$X_w = \frac{U_b - U_h}{R_b} = \frac{1}{R_b} \left[\frac{R_h}{d} \frac{U_s}{R_{is} + R_{vs}} B - U_v \frac{R_3}{R_2 + R_3} \right] \quad (4)$$

und der Fehler ΔX_w der Regelabweichung zu

$$\Delta X_w = (\Delta U_h - \Delta U_b) \frac{1}{R_b} \quad (5)$$

Das Vergleichsverfahren kann im Anwendungsbereich erweitert werden, weil der Istwert eine Summe (oder Differenz) zweier elektrischer Grössen oder auch ihr Produkt sein kann. In diesen Fällen wird man die Summenbildung mit zwei Feldspulen vornehmen und die Produktbildung durchführen, wie *H. Hartel* sie beschrieben hat.

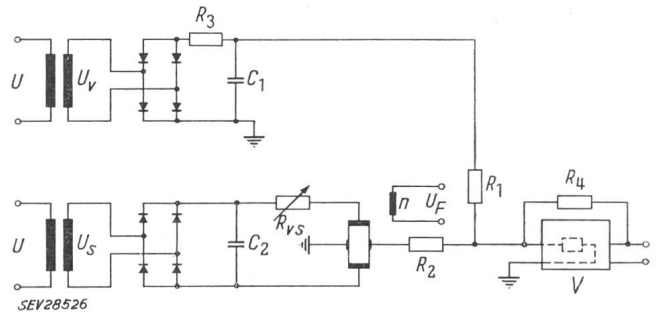


Fig. 3
Schaltung zur Bestimmung der Regelabweichung
(betriebsmässige Bestimmung)
V Transistorverstärker

Diese Überlegungen gelten für den statischen Fall. Für dynamische Vorgänge sind die Verhältnisse des statischen Falles weiterhin gültig, doch überlagern sich noch verschiedene Störeinflüsse (Störfelder, kapazitive Transformator-Einstreuungen, Oberwellenspannungen). Die Messung der Regelabweichung im dynamischen Fall kann nach Fig. 3 erfolgen.

K. Küffer

Nachrichten- und Hochfrequenztechnik — Télécommunications et haute fréquence

Der Transistor als passives Bauelement

621.382.3.064

[Nach *A. Darré*: Der Transistor als passives Bauelement. Frequenz Bd. 14(1960), Nr. 1, S. 6...10]

Der Transistor wird in der Regel als aktives Bauelement verwendet. Er kann aber auch als passives Bauelement dienen, wobei man von seinen speziellen Eigenschaften Gebrauch macht. Diese speziellen Eigenschaften sind: 1. Der Basisstrom I_b verursacht einen Kollektorstrom I_c , der zwischen 0 und einem Wert liegen kann, der um die Stromverstärkung grösser als der Basisstrom ist. 2. Während der Basisstrom nur eine Richtung haben kann, kann der Kollektorstrom in beiden Richtungen fließen. Das bedeutet, dass der Kollektor die Funktion des Emitters übernehmen kann; in diesem Falle ist die Stromverstärkung des Transistors kleiner als im normalen Betriebszustand, aber im Prinzip bleibt die Wirkungsweise des Transistors erhalten. Als Ergänzung zu diesen beiden Eigenschaften des Transistors sei noch erwähnt, dass bei $I_b = 0$ auch $I_c = 0$ ist; die Sperrströme werden hier vernachlässigt.

Der Transistor kann nun in passivem Betriebszustand als Schalter wirken, bei dem zwischen Basis und Emmitter sowie Kollektor und Emmitter nur einige Zehntel Volt liegen. Man

kann mit Annäherung sagen, dass im eingeschalteten Zustand Emmitter, Basis und Kollektor miteinander leitend verbunden sind. Mit dem Transistor als Schalter lassen sich verschiedene Arten von Gattern bauen, von denen im folgenden drei Schaltungsbeispiele angeführt seien. In allen drei Fällen sind x und y die Eingangsspannungen und a die Ausgangsspannung. R_b ist ein in Reihe mit der Basis geschalteter Widerstand, R_a ist der Abschlusswiderstand.

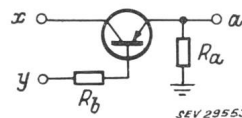


Fig. 1
«Und»-Gatter für negative Spannungen
Für positive Spannungen nimmt man einen npn-Transistor

Bei dem «Und»-Gatter nach Fig. 1 steht am Ausgang a eine Spannung, wenn sowohl an x als auch an y negative Spannungen stehen. Wenn die Spannung $x = 0$ und y negativ ist, erscheint an a eine vernachlässigbar kleine Spannung, die vom Verhältnis der Widerstände R_b und R_a und vom inneren Widerstand der x -Stromquelle abhängt. Wenn der innere Widerstand der x -Stromquelle 0 ist, ist auch am Punkt a die Spannung 0. Wenn die Spannung $y = 0$ ist, bleibt der Transistor

gesperrt, unabhängig davon, ob an x eine negative Spannung steht oder nicht. Erst wenn x und y negative Spannungen haben, erscheint am Punkt a eine Spannung.

Bei dem Sperrgatter nach Fig. 2 ist eine an x liegende positive Spannung nach a durchgeschaltet, wenn $y = 0$ ist. Wenn an y eine positive Spannung gelegt wird, sperrt sie den Transistor und trennt die Punkte x und a ; Punkt a erhält keine Spannung. Das Schema in Fig. 2 ist für einen pnp-Transistor

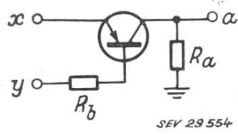


Fig. 2
Sperrgatter für positive Spannungen
 y ist der Sperreingang. Für negative Spannungen nimmt man einen npn-Transistor

angegeben. Bei Verwendung eines npn-Transistors kann die gleiche Schaltung als Sperrgatter für negative Spannungen dienen. Wenn die beiden Quellen x und y in den Fig. 1 und 2 verschiedene Leistungsfähigkeit aufweisen, sollte stets x die leistungsfähigere Quelle sein.

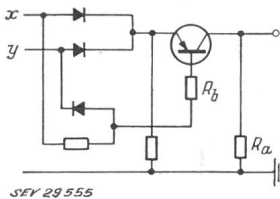


Fig. 3
Exklusives «Oder»-Gatter für positive Spannungen
Für negative Spannungen gibt es eine ähnliche Schaltung

Ein «Oder»-Gatter lässt sich mit Dioden sehr einfach realisieren. Fig. 3 zeigt das Schema eines exklusiven «Oder»-Gatters für positive Spannungen unter Verwendung eines Transistors. Am Ausgangswiderstand R_a steht nur dann eine Spannung, wenn entweder x oder y positiv ist. Wenn die Spannungen an den Punkten x und y Null sind, oder wenn beide Spannungen positive Werte haben, steht am Widerstand R_a keine Spannung. Mit einer ähnlichen Schaltung lassen sich exklusive «Oder»-Gatter für negative Spannungen aufbauen. Mit den drei Gattern für «Und», «Oder» und Sperrung kann man sämtliche logischen Verknüpfungen herstellen. Das oben besprochene Schaltungsprinzip eignet sich noch für viele weitere Schaltungsmöglichkeiten sowie für die Entkopplung verschiedener Spannungsquellen.

H. Gibas

Transistorisierter linearer Impulsverstärker

621.375.4.018.756

[Nach S. C. Baker: Transistorized Linear Pulse Amplifier. Trans. IRE, Professional Group on Nuclear Science Bd. 6(1959), Nr. 2, S. 57...63]

Die Auslegung eines Impulsverstärkers mit hohem Verstärkungsgrad verlangt viel Sorgfalt, wenn Empfindlichkeit und Genauigkeit in einem grossen Masse berücksichtigt werden müssen. Die Stufenzahl innerhalb einer Verstärkerstufe ist in dieser Hinsicht massgebend. Als grobe Annäherung kann die Stufenzahl mit je einem Transistor in Emitter-Schaltung dem natürlichen Logarithmus des gesamten Verstärkungsgrades gleich gesetzt werden.

Der Verstärkungsgrad von 2 Stufen im Gegensatz zu einstufigen Schaltungen enthält eine komplexe Wurzel im mathematischen Ausdruck für den Frequenzgang, womit die Funktion eines Impulses über den Verstärker immer ein Überschwingen erfährt. Dieses Überschwingen lässt sich unterdrücken, wenn der Verstärkungsfaktor frequenzabhängig wird, zum Beispiel durch eine Gegenkopplung mit RC-Glied. Daraus ergibt sich aber die annähernd gleiche Flankensteilheit der Ausgangsimpulse für zwei- wie für einstufige Verstärker. Mit 3 Stufen lässt sich mit Hilfe eines RC-Parallelgliedes und eines LR-Seriengliedes die komplexe Lösung nicht vollkommen beseitigen; hierzu müsste eine besondere Rückführung über die innere Stufe angelegt werden. Darunter leiden aber Verstärkungsgrad und Empfindlichkeit der ganzen Schaltung.

Schwankungen der Empfindlichkeit sind in manchen Anwendungen unzulässig, wie zum Beispiel in Mess- und Überwachungsschaltungen für kernphysikalische Vorgänge. Zu diesem Zweck sollte in der erwähnten Schaltung der Emitterstrom gross genug sein, damit die lokale Gegenkopplung vernachlässigbar wird. Eine zweite Störungsquelle bilden die

Temperatur-Schwankungen. Bei zunehmender Temperatur steigt die Grenzfrequenz und damit der Verstärkerfaktor. Gleichzeitig aber steigt der Wert des Emitterwiderstandes, womit der Verstärkungsfaktor sinkt. Indem der Emitterwiderstand abgeklungen wird, können beide Temperaturfehler gegenseitig ausgespielt werden und der Verstärkungsfaktor bleibt konstant. Dieser Vorgang lässt sich bei einer Stufe gut ausführen, ist aber bei zweistufigen Verstärkern begrenzt, da der Emitterwiderstand, also auch der Gegenkopplungswiderstand, zu klein ist, um die lokale Gegenkopplung zu unterdrücken. Die gleiche Erscheinung lässt sich ebenfalls, aber viel weniger ausgeprägt, bei 3 Stufen beobachten, wobei der Gegenkopplungswiderstand grösser gewählt werden kann. Bei zwei- und dreistufigen Verstärkern kann eine zusätzliche Gegenkopplungsstufe mit Transistor in Basis-Schaltung vorgesehen werden, die für die Empfindlichkeit massgebend ist.

Der einstufige Verstärker bleibt am einfachsten in Bezug auf Einstellung zur Vermeidung der Temperatur-Fehler und eignet sich somit am besten für Zwischen-Verstärker-Stufen. Als Eingangsstufe hingegen ist er nicht verwendbar, da zur Vorverstärkung die Unterdrückung des Geräuschpegels wesentlichlicher als die Empfindlichkeit ist, der Geräuschstrom am Eingang des einstufigen Transistor-Verstärkers aber zu hoch ist. Die Eingangsimpedanz wird mit Vorteil sehr klein gehalten, um dann in Fällen einer Anpassung an einer hohen Impedanz einen entsprechend hohen Eingangswiderstand in Serieschaltung dem Transistor zuzuordnen.

B. Hammel

Vergleich von Band- und Drahtwicklung bei Breitband-HF-Übertragern

621.314.2

[Nach T. R. O'Meara: A Comparison of Thin Tape and Wire Windings for Lumped-Parameter, Wide-Band, High-Frequency Transformers. Trans. IRE, Component Parts, Bd. CP-6(1959), Nr. 2, S. 49...57]

Der Breitband-Übertrager ist nach wie vor ein sehr bequemes Mittel zur Impedanzanpassung. Es kann gezeigt werden, dass die in jüngster Zeit viel beschriebenen Breitband-Übertrager mit Wicklungen aus dünnem Kupferband im allgemeinen nicht besser als die drahtgewickelten, geschirmten Typen bezüglich ihrer Hochfrequenzeigenschaften sind.

Die Beziehungen zwischen den Kenndaten und der oberen Grenzfrequenz des Übertragers werden am Ersatzschaltbild in der Form von Tiefpass-Kettenfiltern untersucht. Dabei zeigt sich, dass es mindestens des in Fig. 1 dargestellten Ersatzschaltbildes bedarf, um einerseits alle für das Hochfrequenzverhalten massgebenden Elemente zu berücksichtigen und um andererseits ein Tschebycheff-Verhalten der Durchlassdämpfung realisieren zu können. In Fig. 2 sind die Werte des Produkts $L_s C_s$ aus Wicklungskapazität und Streuinduktivität in Funktion der zulässigen Variation der Durchlassdämpfung für 3-, 5-, und 7gliedrige Kettenfilter aufgetragen. Die Forderung nach kleinster Elementenzahl bei gegebener Dämpfungsfunktion führt zur Symmetriebedingung $C_{s2} = n^2 C_{s1}$, wobei C_{s1} bzw. C_{s2} die primäre bzw. sekundäre Wicklungskapazität und n das Windungszahl-Verhältnis bedeuten.

In Fällen, wo der Phasengang des ganzen Übertragernetzwerkes nicht entscheidend ist, wird der eigentliche Transformator mit Vorteil durch zusätzliche, äussere Reaktanzen zu einem 5- oder 7gliedrigen Kettenfilter ergänzt.

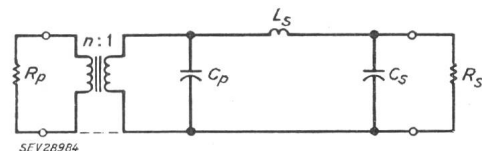


Fig. 1

Tiefpassfilter-Ersatzschaltbild eines Breitband-Transformators

Die Berechnung des Produkts $L_s \cdot C_s$ aus der Geometrie des Übertragers führt nun unter den getroffenen Annahmen bei beiden Wicklungsarten, d. h. bei der spiralförmigen Bandwicklung wie bei der zylindrischen Drahtwicklung zum genau gleichen Resultat. Da man die obere Grenzfrequenz ω_{+1} des

Übertragers in guter Näherung definieren kann als $\omega^{2+1} = 2/(L_S C_S)$, ergibt sich für beide Wicklungsarten auch ein gleiches Hochfrequenz-Verhalten. Die Gleichung für die obere Grenzfrequenz von angepassten Übertragern, deren Ersatzschaltbild auf symmetrischen Tiefpassfiltern basiert, und die zwischen Primär- und Sekundärwicklung geschirmt sind, zeigt

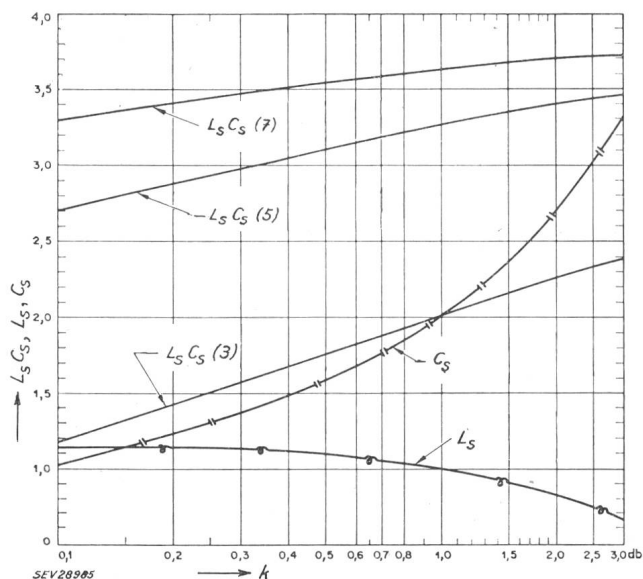


Fig. 2

Zulässiger Wert des Produkts $L_S C_S$ (Streuinduktivität, verteilte Wicklungskapazität) in Funktion der Welligkeit der Durchlassdämpfung für 3-, 5- und 7gliedrige Kettenfilter
 k Welligkeit der Durchlasskurve

folgendes Hauptergebnis: die obere Grenzfrequenz ist umgekehrt proportional zu $\sqrt{n + n^{-1}}$ und zur Wurzel aus dem geometrischen Mittelwert der Abschlussimpedanzen.

Bei relativ hohen Abschlussimpedanzen besteht kein Grund, die Spiralband-Wicklung vorzuziehen, zumal sie meist auch schwieriger herzustellen ist. Bei kleinen Impedanzen, wo die Windungszahl auch klein wird, ist die Spiralbandwicklung vorteilhaft. Zur Anpassung einer tiefen Impedanz ($< 150 \Omega$) an eine relativ hohe ($> 800 \Omega$) wickelt man mit Vorteil eine hochohmige, zylindrische Drahtwicklung auf eine niederohmige Spiralband-Wicklung, wobei ein Ende der Bandwicklung gleichzeitig als elektrostatische Abschirmung zwischen den Wicklungen dient.
O. Schneider

Die thermische und mechanische Stabilität von Magnettonbändern

681.84.083.84

[Nach M. Curry: Die thermische und mechanische Stabilität von Magnettonbändern. Funktechnik, Bd. 15(1960), Nr. 9, S. 342...343]

Es wird allgemein angenommen, dass nur die magnetische Stabilität von Magnettonbändern für deren Qualität massgebend ist. Zwar ist es unbestritten, dass Magnettonbänder die aufgenommenen Impulse jahrelang und auch nach öfterem Abspielen beibehalten, also magnetisch stabil bleiben müssen, doch ist für die Haltbarkeit von Tonbändern ihre thermische und mechanische Stabilität von ebenso grosser Wichtigkeit.

Was versteht man nun unter thermischer Stabilität? Ein Tonband besteht aus einer Unterlage (meistens Acetylcellulose, Polyvinylchlorid oder Polyester), einer Eisenoxydschicht für die Aufnahme der Impulse und einem Lackbindemittel, in welchem die Eisenoxydschicht eingebettet ist. Sollte nun eine dieser Schichten temperaturempfindlich sein, d. h. dass ihr Erweichungspunkt unterhalb der vorkommenden Betriebstemperatur von Aufnahmegegeräten oder andern auswärtigen Wärmeeinflüssen (Sonnenbestrahlung usw.) liegt, so kann eine Deformation oder Schrumpfung des Bandes auftreten, welche bei der heute üblichen Vierspurtechnik keine einwandfreien Aufnahmen oder Wiedergaben des Tones mehr

erlaubt. Das Verhalten dieser Schichten gegenüber Wärmeeinwirkungen (Infrarotstrahlen) kann auf einfache Art untersucht werden. Fig. 1 zeigt drei Magnettonbänder im Strahlengang einer 60-W-Glühlampe, die eine Umgebungstemperatur von 47°C entwickelt. Daraus und aus der folgenden Fig. 2, die eine vergrösserte Aufnahme der drei Bänder zeigt, ist ersichtlich, dass zwei der Bänder den Wärmestrahlen Widerstand geleistet haben, das mittlere jedoch geschrumpft und für Tonbandaufnahmen unbrauchbar geworden ist.

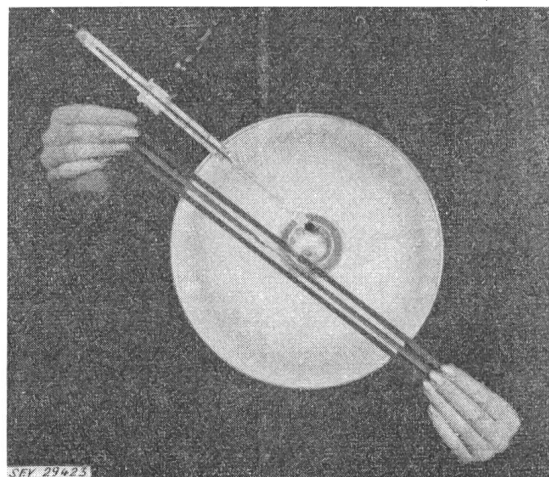


Fig. 1

Magnettonbänder im Strahlengang einer 60-W-Glühlampe bei etwa 47°C Umgebungstemperatur

Um die thermische Stabilität der Tonbänder zu erhöhen, d. h. um unliebsame Deformationen zu vermeiden, ist es zweckmässig, Tonbänder nach dem Abspielen vom Tonbandgerät abzuheben und zu versorgen. Tonbänder sollen auch richtig aufgewickelt und nie Sonnenbestrahlungen ausgesetzt werden.

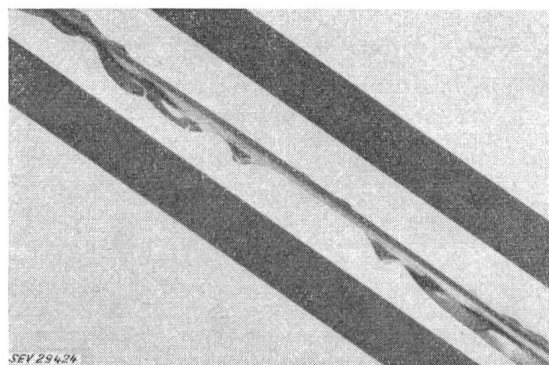


Fig. 2

Vergrösserte Darstellung der bestrahlten Bandstücke aus Fig. 1

Eine weitere wichtige Eigenschaft von Tonbändern ist deren mechanische Stabilität, d. h. sie müssen eine genügende Reissfestigkeit, Verdrehbarkeit, Schmiegsamkeit, Gleitfähigkeit, Abrieb- und Haftfestigkeit aufweisen. Das Wichtigste unter diesen Eigenschaften ist die Haftfestigkeit der Magnetschicht, die sich weder von der Unterlage lösen, noch sich bei längerem Gebrauch abnutzen darf. Die grosse Bedeutung dieser Eigenschaft beweist der Umstand, dass Tonbänder, welche in Schleifen benützt werden (z. B. in einem Störschreiber) millionenfach vor dem Tonkopf vorbeilaufen, ohne dass sich dabei die Lackschicht abreiben darf.

Mit der heutigen Technik lassen sich Tonbänder herstellen, die in thermischer und mechanischer Hinsicht so robust sind, dass sie auch den schwersten Beanspruchungen der Praxis entsprechen können.
E. Schiessl