

Zeitschrift: Bulletin des Schweizerischen Elektrotechnischen Vereins :
gemeinsames Publikationsorgan des Schweizerischen
Elektrotechnischen Vereins (SEV) und des Verbandes Schweizerischer
Elektrizitätswerke (VSE)

Band: 51 (1960)

Heft: 23

Artikel: Fehlerstromschutzschalter

Autor: Biegelmeier, G. / Maier, E.

DOI: <https://doi.org/10.5169/seals-917091>

Nutzungsbedingungen

Die ETH-Bibliothek ist die Anbieterin der digitalisierten Zeitschriften. Sie besitzt keine Urheberrechte an den Zeitschriften und ist nicht verantwortlich für deren Inhalte. Die Rechte liegen in der Regel bei den Herausgebern beziehungsweise den externen Rechteinhabern. [Siehe Rechtliche Hinweise.](#)

Conditions d'utilisation

L'ETH Library est le fournisseur des revues numérisées. Elle ne détient aucun droit d'auteur sur les revues et n'est pas responsable de leur contenu. En règle générale, les droits sont détenus par les éditeurs ou les détenteurs de droits externes. [Voir Informations légales.](#)

Terms of use

The ETH Library is the provider of the digitised journals. It does not own any copyrights to the journals and is not responsible for their content. The rights usually lie with the publishers or the external rights holders. [See Legal notice.](#)

Download PDF: 22.11.2024

ETH-Bibliothek Zürich, E-Periodica, <https://www.e-periodica.ch>

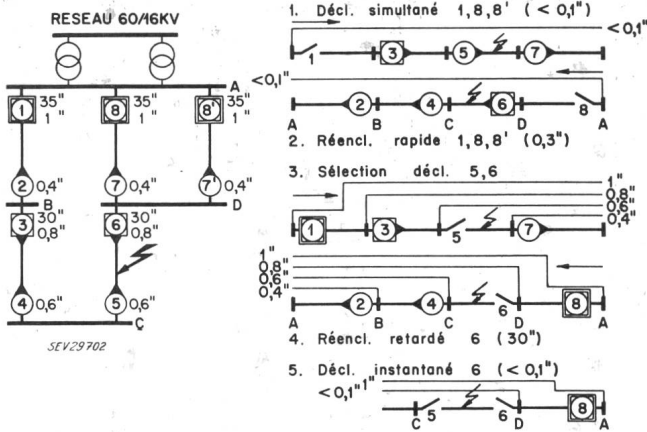


Fig. 7

Plans d'échelonnement du dispositif adopté pour la protection d'un réseau 16 kV bouclé, équipé d'appareils à réenclenchement rapide et retardé, combinés avec des relais de distance et des relais directionnels

A, B, C, D barres de distribution

- Relais de distance + réenclenchement rapide
- Relais directement + réenclenchement retardé
- Relais directement sans réenclenchement

binés avec un appareil de réenclenchement retardé (fig. 3, variante V).

Lors de l'apparition d'un défaut permanent entre C et D, la protection agit de la manière suivante:

1. Déclenchement instantané et simultané des disjoncteurs 1, 8 et 8'.
2. Réenclenchement rapide des mêmes disjoncteurs (0,3 s).
3. Sélection du défaut. Déclenchement des disjoncteurs 5 et 6, dans les temps respectifs de 0,6 et 0,8 s.
4. Réenclenchement du disjoncteur 6 après 30 s.
5. Déclenchement instantané et définitif du disjoncteur 6.

Les temps d'échelonnement que nous avons adoptés sont de 0,2 s, ce qui est très court et nettement insuffisant pour des relais usuels. Un nouveau relais directionnel transistorisé est actuellement à l'étude, et constituera un complément à l'appareil qui vient d'être décrit.

Adresse de l'auteur:

P. Rageth, ingénieur en chef, Electricité Neuchâteloise S. A., Neuchâtel.

Fehlerstromschutzschalter

Von G. Biegelmeier, Wien, und E. Maier, Schaffhausen

621.316.93 : 621.316.57

Nach einer kurzen Übersicht über die verschiedenen Schutzmassnahmen in elektrischen Niederspannungsverteilnetzen und in Hausinstallationen werden die Wirkungsweise und die Zuverlässigkeit der Fehlerstrom- und der Fehlerstromschutzschaltung verglichen. Anschliessend werden die heute hauptsächlich angewendeten Ausführungsarten der Fehlerstromschutzschalter besprochen und auf die Vorteile eines möglichst kleinen Auslösestromes zum Schutz gegen Unfälle infolge Elektrisierung hingewiesen. Auch die Möglichkeiten des Brandschutzes werden untersucht. Die Verwendung von Fehlerstromschutzschaltern in genullten Netzen wird erörtert und die besonderen Anforderungen an Fehlerstromschutzschalter in solchen Netzen aufgeführt. Eine Schaltung mit zusätzlicher Überwachung der Nulleiterspannung an Orten mit schlechter Erdung wird beschrieben.

1. Einführung

Obwohl die Anzahl der Unfälle infolge Elektrisierung an Hausinstallationen und den daran angeschlossenen Apparaten in der Schweiz in den letzten Jahren ungefähr konstant geblieben ist, während die Anwendung der Elektrizität sehr stark zugenommen hat, muss jede sich bietende Möglichkeit benützt werden, um Unfälle zu vermeiden. Es ist also der Weiterentwicklung und Verbesserung von Schutzmassnahmen gegen zu hohe Berührungsspannungen auch heute noch alle Aufmerksamkeit zu schenken. Wenn durch verbesserte Schutzmassnahmen zugleich die Gefahr von Bränden durch Fehler in Hausinstallationen vermindert werden kann, ist ein finanzieller Aufwand für diesen besseren Schutz gerechtfertigt.

Entwicklungsgemäss gesehen, ist die Schutzerdung zusammen mit den vorgeschalteten Schmelzsicherungen die älteste Schutzmassnahme. Dabei war es oft schwierig, für den Fehlerstrom einen genügend kleinen Erdungswiderstand zu erreichen. Es war daher naheliegend, sich nach einem besser leitenden Weg für den Fehlerstrom umzusehen, der sich bei der Einführung der Drehstromnetze im geerdeten Mittelleiter, dem Nulleiter, fand. In einem genullten Netz verbindet der Nulleiter alle Erdungen miteinander, so dass mindestens in dichtbesiedelten Gebieten der Erdungswiderstand gering ist. Infolge der mehrfachen Erdung des Nulleiters hat diese Schutzmassnahme den Vorteil, dass bei Masseschluss (d. h. Schluss zwischen einem Phasenleiter und einem mit dem Nulleiter verbundenen Teil) die Berührungsspannung in der Regel unter 100 V bleibt. Ein grosser Nachteil, sowohl der Schutzerdung als auch der Nullung, sind die grossen Ströme, welche im Fehlerfall fliessen müssen, bis die vorgeschalteten Über-

stromunterbrecher (Sicherungen oder Leistungsschutzschalter) ansprechen. Ganz abgesehen von der Gefahr der Elektrisierung, können diese grossen Ströme unter Umständen einen Brand verursachen.

stromunterbrecher (Sicherungen oder Leistungsschutzschalter) ansprechen. Ganz abgesehen von der Gefahr der Elektrisierung, können diese grossen Ströme unter Umständen einen Brand verursachen.

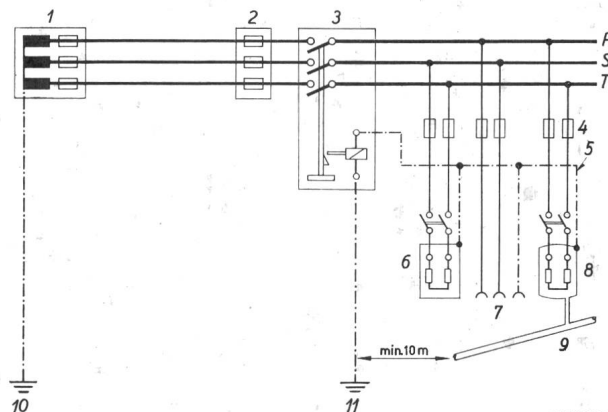


Fig. 1

Fehlerstromschutzschaltung in einem Drehstrom-Dreileiternetz

- 1 Transformatorstation; 2 Hausanschlusssicherungen;
- 3 Fehlerstromschutzschalter; 4 Sicherungen; 5 Schutzleiter;
- 6 Energieverbraucher; 7 Steckdose; 8 Heisswasserspeicher;
- 9 Wasserleitung; 10 Stationserdung; 11 Hilfserdung;
- R, S, T Phasen

Der Wunsch nach grösserer Empfindlichkeit führte zur Fehlerspannungsschutzschaltung (Fig. 1): Zwischen das Gehäuse des zu schützenden Energieverbrauchers und eine Hilfs-erdung wird eine Auslösespule geschaltet, welche beim Auftreten einer Spannungsdifferenz den Schutzschalter auslöst. Damit auch bei schlechter Erdung die Auslösespule bei genügend kleinen Berührungsspannungen anspricht, muss sie für kleine Stromstärken bemessen sein und wird dadurch notgedrungen sehr hochohmig und empfindlich. Die Hilfs-erdung darf mit den zu schützenden Stromverbrauchern keinerlei Verbindung haben und muss ausserhalb des Spannungstrichters von anderer Erdungen (Wasserleitungen) liegen, welche im Fehlerfall unter Spannung geraten könnten.

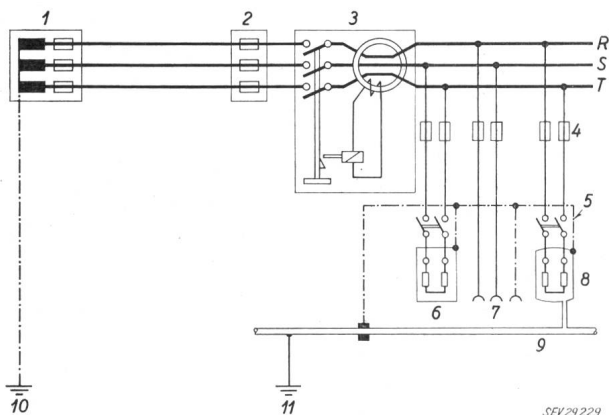


Fig. 2

Fehlerstromschutzschaltung in einem Drehstrom-Dreileiternetz

1 Transformatorstation; 2 Hausanschlußsicherungen; 3 Fehlerstromschutzschalter mit Summenstromwandler in bildlicher Darstellung; 4 Sicherungen; 5 Schutzleiter; 6 Energieverbraucher; 7 Steckdose; 8 Heisswasserspeicher; 9 Wasserleitung; 10 Stationserdung; 11 Natürliche Erdung der Wasserleitung

Einen weiteren Fortschritt bringt die Fehlerstromschutzschaltung (Fig. 2). Eine getrennte Erdung ist hier nicht notwendig. Der Fehlerstromschutzschalter misst die Summe der den Verbrauchern durch die Zuleitungen zugeführten Ströme. Nach dem Kirchhoffschen Gesetz ist im ordnungsgemässen Zustand diese Summe gleich Null. Beim Auftreten eines Fehlers ist die Summe gleich dem Fehlerstrom, der über die Erde fliesst. Sobald dieser Fehlerstrom eine bestimmte Grösse erreicht, löst der Schalter aus und trennt die am Fehlerstromschutzschalter angeschlossenen Energieverbraucher vom Netz.

Die Auslöseempfindlichkeit der heute auf dem Markt befindlichen Fehlerstromschutzschalter liegt in der Grössenordnung von einem Ampère bis zu Bruchteilen von einem Ampère. Demzufolge sind die Anforderungen an die Erdungswiderstände wesentlich geringer als bei der Schutz-erdung, aber höher als bei der Fehlerspannungsschutzschaltung [1; 2] ¹⁾.

2. Vorteile der Fehlerstromschutzschaltung gegenüber der Fehlerspannungsschutzschaltung

Bei der Fehlerspannungsschutzschaltung (Fig. 1) muss die Hilfs-erdung von den zu schützenden elektrischen Apparate-teilen sorgfältig isoliert sein. Wird durch Zufall oder absichtlich diese Isolation überbrückt, dann ist die Auslösespule kurzgeschlossen und der Schalter kann nicht mehr auslösen. Bei der Fehlerstromschutzschaltung können solche versteckte Fehler nicht vorkommen. Wenn fälschlicherweise ein strom-führender Leiter (z. B. der Nulleiter) nach dem Schutzschalter mit dem Schutzleiter verbunden wird, löst der Fehlerstromschutzschalter aus, sobald ein genügend grosser Fehlerstrom fliesst.

Die zwischen den zu schützenden Teilen und der Erde eingeschaltete Auslösespule der Fehlerspannungsschutzschalter wird infolge atmosphärischer Überspannungen leicht zerstört. Fehlerstromschutzschalter können dagegen so gebaut werden, dass sie gegen Überspannungen unempfindlich sind.

In der gleichen Installation können ohne weiteres mehrere Fehlerstromschutzschalter eingebaut werden, es wird immer nur derjenige ansprechen, in dessen Stromkreis sich ein Fehler

¹⁾ Siehe Literatur am Schluss des Aufsatzes.

befindet. Bei Verwendung von mehreren Fehlerspannungsschutzschaltern müssen die zu schützenden Stromverbraucher der verschiedenen Stromkreise gegeneinander isoliert werden, damit beim Auftreten eines Fehlers nicht alle Schalter auslösen.

Der Fehlerstromschutzschalter erfasst sämtliche Fehlerströme, die in der Anlage gegen Erde fließen, also auch z. B. Ströme über metallene Installationsrohre bei Isolationfehlern, oder den Strom, der durch den menschlichen Körper fliesst, wenn z. B. eine blanke Leitung und Erde berührt wird. Bei genügend hoher Empfindlichkeit des Schalters können also auch Unfälle, die durch gleichzeitiges Berühren von spannungsführenden Teilen und der Erde entstehen, verhindert werden.

Mit dem Fehlerstromschutzschalter können transportable Geräte sowie Bauplatz-Installationen zuverlässig geschützt werden.

3. Verschiedene Ausführungsformen des Fehlerstromschutzschalters

3.1 Fehlerstromschutzschalter mit Differentialauslöser

Ein magnetischer Auslöser trägt für jeden betriebsmässig stromführenden Leiter eine Wicklung. Solange die Summe aller Ströme gleich Null ist, kompensieren sich die Wirkungen der verschiedenen Wicklungen. Erst ein Fehlerstrom bringt den Auslöser zum Ansprechen, wodurch dann der zugehörige Schalter ausschaltet. Der Fehlerstromschutzschalter mit Differentialauslöser wurde im Netz der Electricité de France (EdF) verwendet.

3.2 Fehlerstromschutzschalter mit Summenstromwandler

Die betriebsmässig stromführenden Leiter werden durch einen Summenstromwandler hindurchgesteckt oder mit einigen Windungen um den Eisenkern herumgeführt. Die Sekundärwicklung dieses Wandlers speist einen Auslöser, der seinerseits einen Schalter auslöst, sobald die Summe der Primärströme nicht mehr gleich Null ist [3].

Die Lösung mit dem Summenstromwandler hat gegenüber dem Differentialauslöser zwei Vorteile:

1. Der Stromwandler hat eine geringe Streuung, so dass auch bei grossen Stromstärken (und Kurzschlüssen) die Symmetrie erhalten bleibt und der Schalter nicht fälschlicherweise auslöst.

2. Der Auslöser trägt nur eine Wicklung, so dass der Wicklungsraum gut ausgenutzt und eine hohe Auslöseempfindlichkeit erreicht werden kann.

Der Strom in der Sekundärwicklung des Summenstromwandlers kann auf verschiedene Arten die Auslösung des Schalters bewirken:

3.2.1 *Direkte Auslösung* (Fig. 3). Der Sekundärstrom des Wandlers wirkt auf die Wicklung einer Auslösespule, deren Anker direkt das Schaltschloss des Schalters auslöst. Bei Auslösestromstärken von 1 A und mehr ist diese Schaltung einfach, weil vom Stromwandler genügend Leistung zur Verfügung steht, um ein Schaltschloss zu betätigen. Bei kleineren Auslöseströmen muss, um die nötige Auslöseleistung zu erreichen, ein grosser und teurer Stromwandler verwendet werden. Die Verwendung von Haltemagneten im Schaltschloss scheint jedoch wesentliche Fortschritte zu ermöglichen.

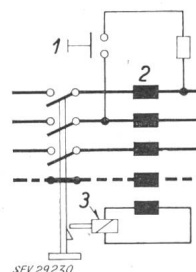


Fig. 3

Fehlerstromschutzschalter mit direkter Auslösung

Schaltung für genullte Netze
1 Prüftaste; 2 Summenstromwandler in schematischer Darstellung; 3 Auslösespule

3.2.2 *Indirekte Auslösung* (Fig. 4). Der Sekundärstrom des Wandlers wirkt auf ein Verstärkungsglied, z. B. die Wicklung eines hochempfindlichen Hilfsrelais, dessen Kontakt den Stromkreis einer kräftigen Auslösespule schliesst, welche ihrerseits den Schalter ausschaltet. Anstelle des hochempfindlichen Hilfsrelais kann auch ein Transistor-Verstärker oder eine Kaltkathodenröhre (Triode) verwendet werden. Damit auch bei Unterbruch einer Phase die Auslösung noch sicher

arbeiten kann, wird die dem Netz entnommene Auslösespannung (Hilfsspannung) von allen 3 Phasen abgenommen (z. B. über drei Gleichrichter). Bei der in Fig. 4 dargestellten Schaltung bleibt aber der Nachteil bestehen, dass bei Unterbruch des Nulleiters keine Auslösung erfolgen kann.

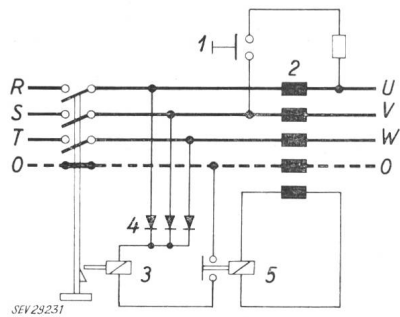


Fig. 4

Fehlerstromschutzschalter mit indirekter Auslösung

Schaltung für genullte Netze

- 1 Prüftaste; 2 Summenstromwandler; 3 Auslösespule;
- 4 Gleichrichter; 5 empfindliches Hilfsrelais

Eine weitere Möglichkeit der indirekten Auslösung besteht darin, dass das hochempfindliche Relais mit einem Öffnungs-kontakt den Haltekreis eines Schalters unterbricht. Dadurch wird jedoch der Schalter bei jedem Netzspannungsunterbruch ausschalten und muss von Hand wieder eingeschaltet werden. Bei Verwendung eines Schützes als Schalter schaltet dieses Schütz von selbst wieder ein, sobald die Netzspannung zurückkehrt. Zur Erfüllung der Schutzfunktion muss das Schütz aber eine genügende Ausschalt- und Verschweissungs-Sicherheit aufweisen, wie sie von einem Schutzschalter gefordert werden muss.

3.2.3 **Impulsauslösung** (Fig. 5). Als jüngste Lösung hat sich die folgende Ausführung gut bewährt: Die Sekundärwicklung des Summenstromwandlers speist über einen kleinen Trocken-Gleichrichter einen Kondensator. Beim Auftreten eines Fehlers wird der Kondensator aufgeladen mit einer Geschwindigkeit, welche von der Grösse des Fehlerstromes abhängt. Beim Erreichen einer bestimmten Ladespannung zündet eine Glimmröhre und der Kondensator entlädt sich mit einem kräftigen Stromstoss über die Wicklung der Auslösespule.

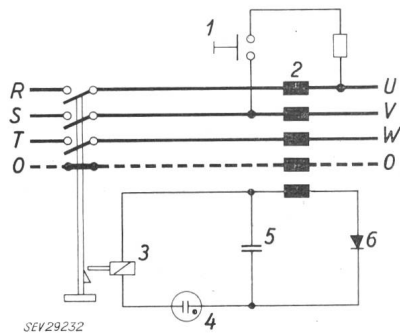


Fig. 5

Fehlerstromschutzschalter mit Impulsauslösung

Schaltung für genullte Netze

- 1 Prüftaste; 2 Summenstromwandler; 3 Auslösespule;
- 4 Glimmröhre; 5 Speicherkondensator; 6 Gleichrichter

Die Bestandteile des Auslösestromkreises werden nur während dem Auftreten eines Fehlerstromes beansprucht. Dadurch ergibt sich eine praktisch unbegrenzte Lebensdauer der verwendeten Bauelemente, wie z. B. Glimmröhre, Gleichrichter und Kondensator. Eventuelle Spannungsschüsse im Netz (Blitzschläge) wirken sich nicht auf die Bauelemente aus.

Die Impulsauslösung ermöglicht, ohne von der Netzspannung abhängig zu sein, mit einem kleinen Summenstromwandler und robusten Bauteilen, Auslöseströme bis zu 100 mA herunter zu erreichen, bei kleinen Schalter-Nennströmen (max. 25 A) sogar bis 50 mA und noch tiefer.

Die durch das Prinzip der Energiespeicherung im Kondensator vor allem bei kleinen Fehlerströmen auftretende Auslöseverzögerung ist in vielen Fällen erwünscht. Wenn z. B. Heizplatten von Kochherden einige Tage nicht gebraucht werden, nimmt die Isolation leicht etwas Feuchtigkeit auf. Beim Einschalten treten dann kurzzeitig Ableitströme gegen Erde auf, welche einen unverzögerten Fehlerstromschutzschalter zum Ansprechen bringen würden.

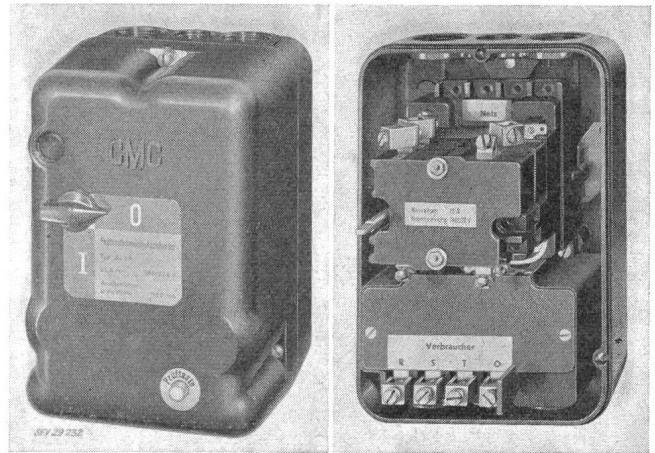


Fig. 6

Fehlerstromschutzschalter mit Impulsauslösung

Nennstrom 25 A, Auslösegrenzstrom 120 mA

- links: in Preßstoffgehäuse
- rechts: Gehäusedeckel abgenommen

Fig. 6 zeigt einen Fehlerstromschutzschalter mit Impulsauslösung für einen Nennstrom von 25 A, und mit einem Auslösegrenzstrom von 120 mA.

3.3 Prüfstromkreis

Wie die Fehlerspannungsschutzschalter müssen auch die Fehlerstromschutzschalter mit einer Prüftaste versehen werden, damit das richtige Funktionieren des Schalters überprüft werden kann. Durch die Prüftaste wird ein Stromkreis geschlossen, der dem Schalter einen Fehlerstrom vortäuscht, so dass der Schalter auslöst, wenn er im ordnungsgemässen Zustand ist.

Aus Sicherheitsgründen wird der Stromkreis der Prüftaste zwischen zwei Phasen im Schalter selbst angeschlossen (Fig. 3...5). Es wäre zwar anzustreben, dass auch die Erdung in den Prüfstromkreis einbezogen wird. Um zu verhindern, dass während des Prüfvorganges eventuell die am Schutzleiter angeschlossenen Apparate unter Spannung geraten, müsste der Schutzleiter beim Drücken der Prüftaste durch einen Kontakt von der Erdung (oder Nulleiter) abgetrennt werden. Ein solcher Kontakt im Schutzleiter ist aber wiederum aus Sicherheitsgründen unerwünscht. Die Überprüfung der Erdung muss deshalb durch Fachpersonal mit einem zusätzlichen Versuch vorgenommen werden.

4. Berührungsschutz

Versuche verschiedener Forscher zeigten, dass der Mensch Ströme von mehr als 1 mA als Elektrisierung verspürt. Bei Stromstärken von 15 mA treten Muskelverkrampfungen ein, bei 25...50 mA können bei einer Einwirkungsdauer von mehr als ca. 1/2 min Störungen der Herzrhythmus eintreten. Bei noch grösseren Strömen wird die Gefahr des Auftretens von Herzkammerflimmern immer grösser [4; 5].

Die Abhängigkeit der Flimmerschwelle von der Einwirkungsdauer ist heute dank gründlicher, physiologischer Forschungsarbeiten bekannt [6; 7; 8]. Die Auslösekennlinie eines Fehlerstromschutzschalters muss unter dieser Gefahrengrenze liegen, wenn der Schalter auch gegen direktes Berühren spannungsführender Teile und Erde schützen soll.

Fig. 7 zeigt die Auslöseverzögerung eines Fehlerstromschutzschalters mit Impulsauslösung mit einem Auslösegrenzstrom von 25 mA in Abhängigkeit von der Grösse des Fehlerstromes (Kurve 1), sowie die Beziehung zwischen Einwirkungszeit und Stromstärke für 1% Wahrscheinlichkeit des

Auftretens von Herzkammerflimmern (Kurve 2). Der Verlauf der Kurven zeigt, dass, selbst wenn der gesamte Fehlerstrom durch den menschlichen Körper fliesst, ein hochempfindlicher Fehlerstromschutzschalter den Stromkreis ausschalten kann, bevor tödlich wirkende Schäden des Herzens eingetreten sind.

Bei einem Unfall bietet der Fehlerstromschutzschalter mit Auslösung durch kleinste Fehlerströme aber noch einen weiteren Vorteil: Im Moment des Eingreifens von hilfeleistenden Personen ist die ganze Anlage schon spannungslos. Eine Gefahr der Elektrisierung besteht für den Retter nicht mehr. Besondere Bedeutung werden diese Schalter sicherlich für Steckdosenstromkreise erhalten, da die Unfallstatistik zeigt, dass sehr viele tödliche Unfälle durch ortsveränderliche Geräte verursacht werden und immer wieder Unfälle vorkommen, wenn der Nulleiter unterbrochen ist oder gar eine Nulleiterverwechslung vorliegt.

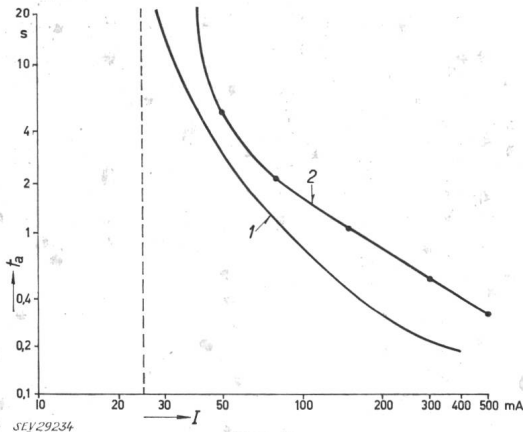


Fig. 7

Schutz gegen Unfälle durch Berühren spannungsführender Teile

- 1 Auslöseverzögerung eines Fehlerstromschutzschalters mit Auslösegrenzstrom 25 mA in Abhängigkeit von der Grösse des Fehlerstromes
 - 2 Einwirkungszeit für 1% Wahrscheinlichkeit des Eintretens von Herzkammerflimmern in Abhängigkeit von der Stromstärke, welche durch den Körper fliesst [8]
- t_a Auslöseverzögerung, gefährliche Einwirkungszeit
 I Stromstärke

Trotz dieser Eigenschaften hochempfindlicher Fehlerstromschutzschalter müssen auftretende Fehler natürlich rasch und möglichst bevor es zu einer Elektrisierung kommt, unschädlich gemacht werden. Es kann daher nicht etwa auf eine Erdleitung verzichtet werden, sondern die zu schützenden Anlagenteile sind vorschriftsgemäss mit der Erde oder in einem genullten Netz, mit dem Nulleiter zu verbinden.

Wenn nötig dürfen Fehlerstromschutzschalter mit Impulsauslösung in Serie geschaltet werden, weil Schalter mit verschiedenem Auslösestrom selektiv abschalten.

5. Brandschutz

Ein grosser Teil der durch den elektrischen Strom verursachten Brandfälle ist auf Fehlerströme zurückzuführen, die auf irgendwelchen zufälligen Weg zur Erde fliessen. Die Gefahr von Bränden durch solche Fehlerströme ist hauptsächlich von der Stromstärke abhängig, die gleichzeitig auftretenden Berührungsspannungen können sehr gering sein, so dass ein Fehlerspannungsschutzschalter in solchen Fällen nicht unbedingt anspricht. Durch Versuche kann gezeigt werden, dass ein Fehlerstrom, der z. B. vom Metallmantel eines Isolierrohres auf einen andern Metallteil übergeht, im Berührungspunkt schon bei Stromstärken von ca. 1 A genügend hohe Temperaturen erzeugen kann, um brennbare Teile zu entzünden. Die immer vorhandenen Überstromunterbrecher (Sicherungen oder Leitungsschutzschalter) sprechen erst bei wesentlich grösseren Stromstärken an, während ein Fehlerstromschutzschalter höherer Empfindlichkeit solche Fehlerströme genügend rasch abschaltet.

6. Fehlerstromschutzschalter in genullten Netzen

(Fig. 8)

Sofern der Nulleiter betriebsmässig Strom führt, ist er auch über das Messorgan des Fehlerstromschutzschalters (Summen-

stromwandler) zu führen und darf nach dem Schalter nicht mehr mit der Erde verbunden sein, weil sonst ein kleiner Teil des Betriebsstromes über Erde abfliessen und der Schalter ansprechen würde. Wie schon erwähnt, ist anzustreben, dass auftretende Fehler möglichst rasch unschädlich gemacht werden. Dies führt zur Forderung, dass auch in genullten Netzen die nach dem Fehlerstromschutzschalter angeschlossenen Teile von Hausinstallationen mit einem getrennten Schutzleiter, d. h. also nach Schema I oder eventuell nach Schema II der Hausinstallationsvorschriften ausgeführt werden. In bestehenden Installationen nach Schema III muss nach dem Fehlerstromschutzschalter der stromführende Nulleiter von Erde getrennt und ein Schutzleiter nachgezogen werden.

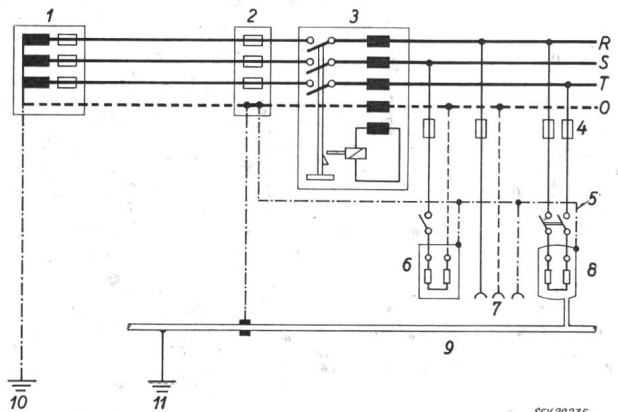


Fig. 8

Fehlerstromschutzschalter in genulltem Netz

- 1 Transformatorstation; 2 Hausanschlußsicherungen;
- 3 Fehlerstromschutzschalter; 4 Sicherungen; 5 Schutzleiter;
- 6 Energieverbraucher; 7 Steckdose; 8 Heisswasserspeicher;
- 9 Wasserleitung; 10 Stationserdung; 11 Erdung

In genullten Netzen bietet der Fehlerstromschutzschalter in folgenden Fällen einen zusätzlichen Schutz:

a) In abgelegenen Höfen und Häusern, in denen die Nullungsbedingungen nach Art. 26 der Starkstromverordnung nicht eingehalten werden können. (Diese Bedingungen lauten: Bei einem Erdschluss müssen entweder die Sicherungen innert 5 Sekunden durchschmelzen oder die Berührungsspannung muss kleiner sein als 50 V). Durch die vermehrte Verwendung von Kunststoffröhren für Wasserleitungen werden in Zukunft oft Schwierigkeiten auftreten, die Nullungsbedingungen zu erfüllen. Von den verschiedenen Möglichkeiten:

- Vergraben einer langen Erdleitung, oder
 - Verlegen eines starken Nulleiters bis zur nächsten guten Erdungsstelle, oder
 - Verwenden eines Fehlerstromschutzschalters
- wird wohl oft die dritte Lösung die kleinsten Kosten verursachen.

b) Für eine lange Zweigleitung einer Hausinstallation, für welche die Nullungsbedingungen nur mit übermässig starken Leiterquerschnitten erfüllt werden könnten, ermöglicht der Fehlerstromschutzschalter eine billigere Installation.

c) In ausgedehnten Hausinstallationen ist die in Abschnitt 5 beschriebene Brandgefahr durch Fehlerströme und Kurzschlussströme, welche auf dem Rückweg zur Erde zufällige Wege finden, besonders gross. Durch einen eventuellen Unterbruch des Nulleiters wird die Brandgefahr noch gesteigert. In allen diesen Fällen bietet der Fehlerstromschutzschalter einen idealen Schutz.

d) Bei Verwechslung des Schutzleiters mit einem Phasen- oder dem stromführenden Nulleiter löst der Fehlerstromschutzschalter sofort aus, sobald ein Energieverbraucher in Betrieb gesetzt wird.

e) Bei Unterbruch des Schutzleiters oder wenn gar kein Schutzleiter vorhanden ist, vermindert der hochempfindliche Fehlerstromschutzschalter mit kleinem Auslösestrom (unter 50 mA) die Gefahren ganz wesentlich (siehe Abschnitt 4). In Installationen mit vorschriftsgemässer Nullung ergibt sich eine preislich günstige Lösung, wenn nur die Steckdosenstromkreise durch hochempfindliche Fehlerstromschutzschalter geschützt und die festangeschlossenen Stromverbraucher normal genullt werden.

7. Besondere Anforderungen an Fehlerstromschutzschalter in genullten Netzen

(Fig. 8)

Jeder satte Masseschluss (d.h. Schluss zwischen einem Phasenleiter und einem berührbaren, mit dem Schutzleiter verbundenen Anlagenteil) bedeutet in einem genullten Netz einen Kurzschluss, weil der Schutzleiter mit dem Nulleiter verbunden ist. Von einem Fehlerstromschutzschalter, der in genullten Netzen verwendet werden soll, muss deshalb gefordert werden, dass er mit den sowieso vorhandenen Überstromunterbrechern (z.B. Hausanschlußsicherungen) selektiv arbeitet, d.h. Kurzschlüsse, die über der Schaltleistungsgrenze des Fehlerstromschutzschalters liegen, sollen durch die Überstromunterbrecher abgeschaltet werden, bevor die Kontakte des Fehlerstromschutzschalters öffnen. Die geschlossenen Kontakte der Fehlerstromschutzschalter müssen in der Lage sein, den Kurzschlußstrom zu führen, ohne z.B. zusammenszuweichen. Bei den Fehlerstromschutzschaltern mit Impulsauslösung kann die gewünschte Selektivität mit Überstromunterbrechern bis zu einem bestimmten Nennstrom leicht erreicht werden, indem durch Verwendung von geeigneten Bauelementen (grosser Speicherkondensator) eine entsprechend grosse Auslöseverzögerung bewirkt wird.

8. Fehlerstromschutzschalter mit zusätzlicher Überwachung der Nulleiterspannung

(Fig. 9)

Am Ende einer langen Stichleitung mit schlechter Erdung, wenn eventuell sogar die Nullungsbedingungen nicht mehr eingehalten werden können, kann es vorkommen, dass bei

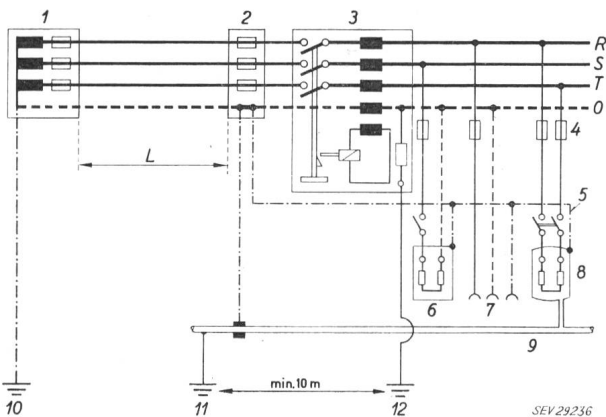


Fig. 9

Fehlerstromschutzschalter mit zusätzlicher Überwachung der Spannung des Nulleiters

- 1 Transformatorstation; 2 Hausanschlußsicherungen;
3 Fehlerstromschutzschalter; 4 Sicherungen; 5 Schutzleiter;
6 Energieverbraucher; 7 Steckdose; 8 Heisswasserspeicher;
9 Wasserleitung; 10 Stationserdung; 11 schlechte Erdung;
12 Hilfserdung; L lange Stichleitung

einem Kurzschluss zwischen Phasenleiter und Nulleiter der Nulleiter eine erhebliche Spannung gegen Erde annimmt, ohne dass ein Fehlerstrom im Schutzleiter fließt und ein vorhandener Fehlerstromschutzschalter anspricht. Durch Verbinden des Nulleiters nach dem Fehlerstromschutzschalter mit einer Hilfserdung verursacht eine allfällige Nulleiterspannung einen Stromfluss über diese Erdverbindung und bringt somit den Fehlerstromschutzschalter zum Auslösen.

Auch im normalen Betriebszustand entsteht jedoch im Nulleiter ein kleiner Spannungsabfall und es fließt dementsprechend ein kleiner Strom durch die Hilfserdung. Durch einen Begrenzungswiderstand wird dieser Strom unterhalb der Auslösegrenze des Fehlerstromschutzschalters gehalten. Bei jeder Überlastung des Nulleiters steigt dieser Strom und überschreitet die Auslösegrenze des Schalters. Die Auslöseverzögerung des Fehlerstromschutzschalters mit Impulsauslösung sorgt dafür, dass bei Überlastungen von kurzer Dauer (z.B. Anlauf von Motoren oder rasch abgeschaltete Kurzschlüsse) der Schalter nicht unnötigerweise ausgelöst wird.

Der 3polige Fehlerstromschutzschalter mit zusätzlicher Überwachung der Nulleiterspannung schützt also bei Fehlern hinter dem Fehlerstromschutzschalter sowie auch bei Unterbruch des Nulleiters in der Zuleitung. Um gegen Einschleppen von Fehlerströmen über den Nulleiter von aussen (vom Netz her), zu schützen, müsste der Fehlerstromschutzschalter auch den Nulleiter abschalten (4poliger Schalter). Da jedoch nach den Hausinstallationsvorschriften des SEV das Schalten des geerdeten Nulleiters nur in ganz bestimmten Ausnahmefällen gestattet ist, muss in genullten Netzen im allgemeinen darauf verzichtet werden, den Nulleiter durch den Fehlerstromschutzschalter abzuschalten.

Literatur

- [1] Schwenkhagen, H. F. und P. Schnell: Gefahrenschutz in elektrischen Anlagen. Essen: Girardet 1957.
- [2] Schrank, W.: Schutz gegen Berührungsspannungen. Schutzmassnahmen gegen elektrische Unfälle durch Berührungsspannungen in Niederspannungsanlagen. Berlin u. a.: Springer 1958.
- [3] Biegelmeier, G.: Moderner Fehlerstromschutz. E und M Bd. 75(1958), Nr. 8, S. 157...164.
- [4] Weber, H. F.: Wie hoch muss eine Spannung sein, um dem Menschen gefährlich zu werden? Bull. SEV Bd. 19(1928), Nr. 21, S. 703...706.
- [5] Elektrizitätswerke des Kantons Zürich: Beitrag zur Kenntnis der Vorgänge beim Stromdurchgang durch den menschlichen Körper. Bull. SEV Bd. 20(1929), Nr. 13, S. 428...441.
- [6] Ferris, L. P., B. G. King, P. W. Spence und H. B. Williams: Effect of Electric Shock on the Heart. Electr. Engng. 55 (1936), Nr. 5, S. 498...515.
- [7] Kouwenhoven, W. B., G. G. Knickerbocker, R. W. Chesnut, W. R. Milnor und D. J. Sass: A-C Shocks of Varying Parameters Affecting the Heart. Trans. AIEE Bd. 78(1959), Part I, Commun. & Electronics, Nr. 42, S. 163...169.
- [8] Dalziel, C. F.: Threshold 60-Cycle Fibrillating Currents. AIEE Conference 1960, Paper 60-40.

Adressen der Autoren:

Dr. G. Biegelmeier, Heiligenstädterstrasse 187, Wien XIX, und E. Maier, Carl Maier & Cie., Schaffhausen.

Technische Mitteilungen — Communications de nature technique

Commission Electrotechnique Internationale (CEI)

Tagung des Comité d'Etudes 23, Kleinmaterial, vom 13. bis 16. Juli 1960 in Brüssel

Unter dem Vorsitz von Prof. J. C. van Staveren, Niederlande, trat das CE 23 zu einer viertägigen Sitzung in Brüssel zusammen, an der Vertreter der Nationalkomitees von Belgien, Westdeutschland, Frankreich, Grossbritannien, Niederlande, Israel, Italien, Japan, Norwegen, Schweden und der Schweiz vertreten waren.

Nach Genehmigung des Protokolls der vorangegangenen Sitzung vom 8. Juli 1958 in Stockholm wurde als wichtigstes Traktandum zuerst das Dokument 23(Secrétariat)44, Entwurf zu Empfehlungen für Vorschriften für Lampenfassungen mit Edison-Gewinde, durchberaten. Von den durch die einzelnen Nationalkomitees beantragten Änderungen wurde ein verhältnismässig kleiner Teil angenommen.

Der Geltungsbereich wurde auf Fassungen für alle Arten von Lampen ausgedehnt, blieb aber auf Schraubfassungen mit Edison-Gewinde beschränkt; ferner wurde die Strassenbeleuchtung ausdrücklich ausgeschlossen. Die Leistungsgrenze für die mit den Fassungen verwendbaren Lampen wurde durch Erwärmungsgrenzen an den Lampensockeln ersetzt und für E 14, E 27 und E 40 mit 90, 140 und 200 °C festgelegt. Es soll insbesondere zur Präzisierung des Geltungsbereiches ein Abschnitt über Definitionen in den Entwurf aufgenommen werden. Die normalen Nennspannungen 500 V und 750 V wurden nur für Serieschaltung von Fassungen in Betracht gezogen. Für 125 V Nennspannung kann die Nennstromstärke grösser als die genormten Werte sein, sofern entsprechend grössere