

**Zeitschrift:** Bulletin des Schweizerischen Elektrotechnischen Vereins  
**Herausgeber:** Schweizerischer Elektrotechnischer Verein ; Verband Schweizerischer Elektrizitätswerke  
**Band:** 51 (1960)  
**Heft:** 26  
  
**Rubrik:** Mitteilungen SEV

### **Nutzungsbedingungen**

Die ETH-Bibliothek ist die Anbieterin der digitalisierten Zeitschriften. Sie besitzt keine Urheberrechte an den Zeitschriften und ist nicht verantwortlich für deren Inhalte. Die Rechte liegen in der Regel bei den Herausgebern beziehungsweise den externen Rechteinhabern. [Siehe Rechtliche Hinweise.](#)

### **Conditions d'utilisation**

L'ETH Library est le fournisseur des revues numérisées. Elle ne détient aucun droit d'auteur sur les revues et n'est pas responsable de leur contenu. En règle générale, les droits sont détenus par les éditeurs ou les détenteurs de droits externes. [Voir Informations légales.](#)

### **Terms of use**

The ETH Library is the provider of the digitised journals. It does not own any copyrights to the journals and is not responsible for their content. The rights usually lie with the publishers or the external rights holders. [See Legal notice.](#)

**Download PDF:** 16.03.2025

**ETH-Bibliothek Zürich, E-Periodica, <https://www.e-periodica.ch>**

**Das Einzungen-Resonanzrelais, ein vielseitig verwendbares Bauelement**

621.318.563.2

[Nach W. Rauch und A. Überschuss: Das Einzungenresonanzrelais, ein vielseitig verwendbares Bauelement. ETZ-A Bd. 81(1960), Nr. 8, S. 300...305]

Für die Übertragung von Befehlen und Signalen werden vielfach Sinusschwingungen oder deren Kombinationen verwendet, die mit geeigneten Filtern empfangen und voneinander unterschieden werden. Im Frequenzbereich unter 1000 Hz sind für solche Anwendungen Resonanzrelais besonders gut geeignet. Ihre hohe Güte und Frequenzkonstanz gestattet, die zu unterscheidenden Frequenzen sehr dicht nebeneinander zu legen.

Den grundsätzlichen Aufbau eines solchen Systems zeigt Fig. 1. Der vom Magnet 1 erzeugte Permanentfluss verläuft über den Zungeneinspannklotz 2 und die Schwingzunge 3 zu den Arbeitsluftspalten 4, teilt sich dort auf und fließt über die Joche 5 und den Träger 6 zum Magneten zurück. Wird die Spule 7 erregt, fließt der entsprechende Wechselstrom über die Joche zu den Arbeitsluftspulen und durchsetzt beide in gleicher Richtung. Daraus resultiert auf bekannte Art eine Wechselkraft von der Erregerfrequenz auf die Schwingzunge 3. Erreicht die dadurch hervorgerufene Schwingungsamplitude einen bestimmten Wert, so berührt der auf der Zunge 3 aufgenietete Edelmetallkontakt bei jeder Schwingung den Gegenkontakt 8. Das Relais hat angesprochen. Trägt man den dazu nötigen Erregerstrom als Funktion der Frequenz auf, so erhält man die Ansprechkurve des Relais. Sie entspricht dem Scheinwiderstandsverlauf eines Serienschwingkreises und hängt im wesentlichen von der Schwingungsgüte ab. Man kann diese durch Verändern der Dämpfungsbleche 14 innerhalb eines gewissen Bereiches einstellen.

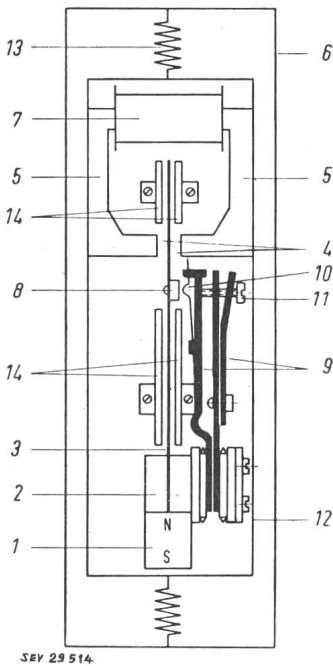


Fig. 1  
Aufbau eines  
Einzungen-Resonanzrelais

- 1 Magnet
- 2 Zungeneinspannklotz
- 3 Schwingzunge
- 4 Arbeitsluftspalte
- 5 Joch
- 6 Träger
- 7 Erregerspule
- 8 Kontakt
- 9 Kontaktträger
- 10 Kontaktdrähtchen
- 11 Stellschraube
- 12 Systemwanne
- 13 Aufhängung
- 14 Dämpfungsbleche

In den meisten Anwendungsfällen wird man die intermittierende Kontaktgabe in eine dauernde umwandeln müssen. Dazu benützt man Folgeschaltungen, die im einfachsten Fall aus einem Relais mit parallel geschaltetem Kondensator mit Ladewiderstand bestehen. Benötigt z. B. das Folgerelais eine Erregerleistung von 150 mW, so können  $3 \cdot 10^5$  Schaltungen von je 2 s Dauer ausgeführt werden. Setzt man die Kontaktbelastung, z. B. durch eine transistorisierte Folgeschaltung, herab, so erreicht man eine wesentlich grössere Lebensdauer. Man kann sich ferner die grosse Frequenzkonstanz des Schwingensystems zunutze machen und das Resonanzrelais als frequenzbestimmendes Glied einer Schwingungsschaltung verwenden. Dazu wird der Kontaktsatz durch eine Spule ersetzt.

Von entscheidender Bedeutung ist die Tatsache, dass sich Resonanzfrequenz und Ansprechwert als Folge von Umwelts-

einflüssen nur unwesentlich ändern. Das System ist federnd aufgehängt, so dass es für Fahrzeugbetrieb geeignet ist, und kann mit einer ferromagnetischen Schutzkappe gegen Fremdfelder abgeschirmt werden.

Hauptanwendungsgebiet für Resonanzrelais ist zur Zeit wohl der Selektivruf für den im Aufbau befindlichen öffentlichen Landfunk der deutschen Bundespost. In zunehmendem Masse werden sie auch für Ruf- und Meldeanlagen, Netzkommandoanlagen, Messwertübertragungen usw. verwendet. Ihr geringes Gewicht und die kleinen Abmessungen (17×22×81 mm) machen sie für transportable Anlagen sehr geeignet.

U. Ender

**Elektrische Maschinen  
auf dem Prinzip der Vielfachresonanz**

621.313.013.62

[Nach M. Marinescu: Elektromechanische Systeme mit Wechsel-Induktivität. Elektrischestwo Bd. -(1960), Nr. 6, S. 50...58]

Besondere Erscheinungen, die mit periodischer Änderung der Induktivität zusammenhängen, sind seit langem bei Synchronmaschinen beobachtet worden. Unter bestimmten Bedingungen trat Selbsterregung auf, auch wenn der Erregerkreis vollständig stromlos war.

L. N. Mandelstam und N. D. Papaleksi gaben eine Erklärung für die Selbsterregung von Systemen mit periodisch veränderlicher Induktivität (oder Kapazität), indem sie den Begriff der «parametrischen Resonanz» einführen.

Die Akademie der Wissenschaften der Rumänischen Volksrepublik verfolgt seit 10 Jahren Untersuchungen über die Umwandlung der elektrischen in mechanische Energie in Kreisen mit periodisch veränderlicher Induktivität. Das Ziel der Untersuchungen besteht in der Erforschung der optimalen Bedingungen dieser Umwandlung, der Feststellung, inwieweit es möglich ist, auf dieser Grundlage wirkungsvolle Typen elektrischer Maschinen zu schaffen, und schliesslich eine Methodik ihrer Projektierung aufzustellen.

Im Lichte der durchgeführten Untersuchungen ergeben sich für die Anwendung der «parametrischen Maschinen» mit Wechselinduktivität, die sich durch grosse Einfachheit auszeichnen, weite Möglichkeiten. Beispielsweise kann eine praktische Verwirklichung «parametrischer Generatoren» für die Erzeugung von Strömen mit Ultraschallfrequenz erwartet werden. Ferner ist anzunehmen, dass die «parametrische Resonanz» eine steigende Anwendung in der Fernübertragung und der Radiotechnik finden wird. Erfolgreiche Arbeiten sowjetischer Forscher gehen in dieser Richtung.

G. v. Boletzky

**Der Ferreed-Kontakt — Ein neues Schaltelement**

621.395.65 : 621.318.1

[Nach A. Feiner, C. A. Lovell, T. N. Lowry und P. G. Ridinger: The Ferreed — A New Switching Device. Bell Syst. techn. J., Bd. 39(1960), Nr. 1, S. 1...30]

Der Name Ferreed ist abgeleitet aus Ferrite und Magnetic Reeds, d. h. Ferrit und magnetische Kontaktzungen. Es handelt sich dabei um eine neue Art Schutzrohrkontakt, oft auch Schutzgaskontakt genannt. Die Eigenschaften des Ferreed-Kontaktes sind folgende: a) luftdicht verschlossener, metallischer Kontakt, b) Steuerzeit im Mikrosekundenbereich, c) Steuerung mittels Koinzidenzimpulsen möglich, d) Informationsspeicher ohne Aufwand von Dauerleistung, e) kleiner Raumbedarf.

Verwendung z. B. als Koppellement in Telefon-Netzwerken mit räumlichem Vielfach der Sprechwege.

*Prinzipieller Aufbau und Wirkungsweise*

Das Ferreed-Kontaktlement ist zusammengesetzt aus einem magnetisch harten Ferritstück und zwei magnetisch weichen Kontaktzungen. Diese schliessen den magnetischen Kreis und unterliegen dem remanenten Magnetfeld des Ferritstückes. Zugleich bilden sie einen elektrischen Kontakt. Fig. 1 veranschaulicht das Prinzip.

Ein genügend starker, kurzer Stromimpuls durch die Erregerwicklung magnetisiert das Ferritstück. Dann werden die Kontaktzungen gegenseitig angezogen und schliessen den magnetischen sowie den elektrischen Kreis. Um den Kontakt wieder zu öffnen, genügt ein kurzer Stromimpuls entgegengesetzter Polarität. Allerdings muss die Amplitude in gewissen Grenzen gehalten werden, was den praktischen Anwendungsbereich dieser ersten Anordnung empfindlich einschränkt.

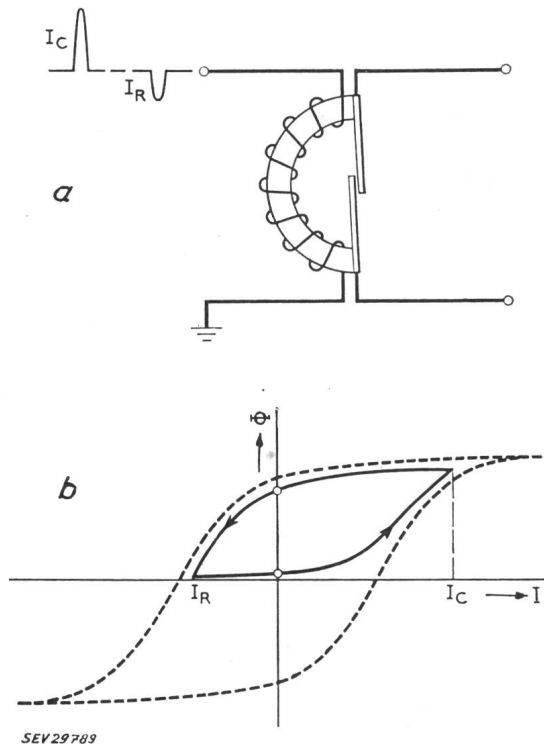


Fig. 1

Prinzip und Charakteristik des Ferreed-Kontaktelementes mit einem Ferritzweig

$I$  Erregerstrom;  $\phi$  magnetischer Fluss;  $I_C$  Schliessimpuls;  $I_R$  Öffnungsimpuls

Auf den ersten Blick scheint dieses neue Kontaktelement analog den seit Jahren bekannten Schutzrohrkontakten zu funktionieren. Bei genauer Betrachtung zeigen sich aber einige wichtige Unterschiede. Beim konventionellen Schutzrohrkontakt wird der remanente Magnetfluss des Permanent-

magneten durch den Erregerstrom nicht beeinflusst und genügt gerade, die Kontaktzungen geschlossen zu halten. Deshalb muss der Erregerstrom das überlagernde Magnetfeld solange aufrecht erhalten, bis die Kontaktzungen geschlossen haben. Dies dauert ungefähr 1 ms. Im Gegensatz dazu ist beim Ferreed-Kontakt der remanente Magnetfluss des Ferritgliedes vom Erregerstrom abhängig und gross genug, die Rückstellkraft der Kontaktzungen zu überwinden. Dabei genügen wenige  $\mu s$ , das Ferritstück zu magnetisieren. Infolge mechanischer Trägheit schliessen die Kontaktzungen erst viel später.

Ein weiterer Vorteil des Ferritgliedes ist der scharfe Knick seiner Hystereseschleife, was eine Koizidenzimpulssteuerung im Koordinatenfeld erlaubt.

Die Tatsache, dass der Ferreed-Kontakt ausser dem elektrischen auch ein magnetisches Gedächtnis aufweist, kann analog der magnetischen Ringkerntechnik ausgewertet werden. Das durch einen Lese-Impuls abgebaute Magnetfeld muss durch Rückspeicherung sofort wieder hergestellt werden, wobei der kurze Unterbruch des magnetischen Feldes durch die Trägheit der Kontaktzungen mühelos überbrückt wird.

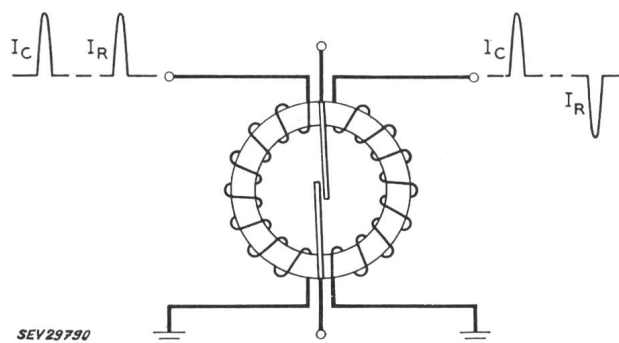


Fig. 2

Prinzip des Ferreed-Kontaktelementes mit zwei Ferritzweigen  
 $I_C$  Schliessimpulse;  $I_R$  Öffnungsimpulse

Die grossen Vorzüge des Ferreed-Kontaktes werden etwas überschattet durch die Schwierigkeiten, die sich beim Zurückschalten in die Ruhelage einstellen. Eine Lösung besteht in der Verwendung eines zweiten Ferritgliedes, wie Fig. 2 zeigt. Das Schliessen des Kontaktes wird erreicht durch Parallel-Erregung der beiden Ferritzweige, das Öffnen durch Serie-Erregung. Das erste Mal werden die Wicklungen mit koizidenten Stromimpulsen der gleichen Polarität erregt, das zweite Mal mit solchen entgegengesetzter Polarität.

P. Stocker

## Nachrichten- und Hochfrequenztechnik — Télécommunications et haute fréquence

### Die Tunnel diode und ihre Anwendung

621.382.2

[Nach I. Lesk, N. Holonyak und U. Davidsen: The Tunnel Diode-Circuits and Applications. Electronics Bd. 32(1959), Nr. 48, S. 60...64]

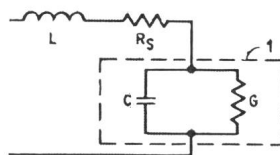
Tunnel dioden sind charakterisiert durch einen bei kleinen positiven Vorspannungen auftretenden Bereich mit negativem Widerstand. Der negative Widerstand entsteht dadurch, dass die Tunnel diode bei sehr kleinen Vorspannungen einen hohen Strom führt, während der Strom bei höheren Spannungen auf einen Wert sinkt, der nur wenig höher ist als der einer normalen Diode.

Zwei Bedingungen müssen erfüllt werden, wenn ein pn-Übergang den Tunneleffekt aufweisen soll. Die Grenzschicht muss sehr dünn sein ( $\approx 150 \text{ \AA}$ ) und die Störstellenkonzentration muss grösser als  $5 \cdot 10^{19}$  pro  $\text{cm}^3$  für Silizium und grösser als  $2 \cdot 10^{19}$  pro  $\text{cm}^3$  für Germanium sein.

Eine der wichtigsten Eigenschaften der Tunnel diode ist ihre Unempfindlichkeit gegenüber Strahlungen und Temperaturschwankungen. So können Germanium-Tunnel dioden bis zu  $200^\circ \text{C}$  und Silizium-Tunnel dioden bei noch höheren Temperaturen verwendet werden.

Das Ersatzschema einer Tunnel diode ist in Fig. 1 angegeben. Daraus lässt sich ihre Ersatzimpedanz berechnen zu:

$$Z_1 = R_s + \frac{G}{G^2 + \omega^2 C^2} + j \left( \omega L - \frac{\omega C}{G^2 + \omega^2 C^2} \right)$$



SEV 29828

Fig. 1  
Ersatzschema der Tunnel diode  
1 pn-Grenzschicht

Im Gebiet negativen Leitwertes sei  $G = -g$ . Daraus ergibt sich, dass das reelle Glied der Eingangs impedanz bis zur Grenzfrequenz

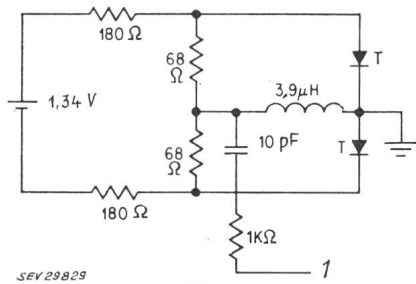
$$\omega_c = \frac{g}{C} \left( \frac{1}{g R_s} - 1 \right)^{\frac{1}{2}}$$

negativ bleibt.

Durch Serieschaltung einer Spannungsquelle mit einer Induktivität und einer Tunnel diode kann eine Relaxationsschwin-

gung erzeugt werden. Wenn sich die Schwingfrequenz der Grenzfrequenz nähert, wird die Schwingungsform sinusförmig. Oberhalb der Grenzfrequenz ist keine Schwingung mehr möglich.

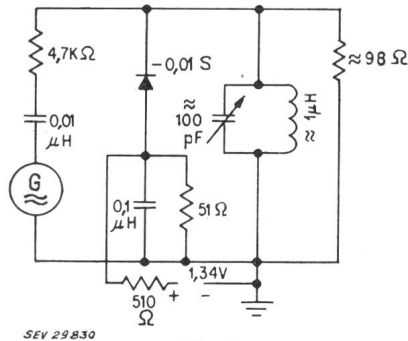
Durch Serie- bzw. Parallelschaltung einer Tunneliode mit einem Widerstand kann Spannungs- oder Stromverstärkung erzielt werden.



SEV 29829  
Fig. 2  
**10-MHz-Multivibrator**  
1 Synchronisierungssignal; T Tunneliode

Die Diode kann in Kombination mit anderen Elementen für die verschiedensten Schaltfunktionen verwendet werden. Als Detektor von HF-Spannungen zeichnet sie sich durch sehr grosse Empfindlichkeit aus, was für eine verstärkte Schwundregelung ausgenutzt werden kann.

Multivibrator- und Flipflopschaltungen könne noch für hohe Frequenzen mit wenig Elementen aufgebaut werden (Fig. 2).



SEV 29830  
Fig. 3  
**ZF-Verstärker**

Als weiteres Beispiel unter vielen ist in Fig. 3 ein ZF-Verstärker dargestellt, der bei 455 kHz einen Verstärkungsgrad von  $\approx 20$  db hat.  
T. Brenig

### Ein neuartiger Lesekopf für magnetisch gespeicherte Informationen

681.84.083.82 : 028

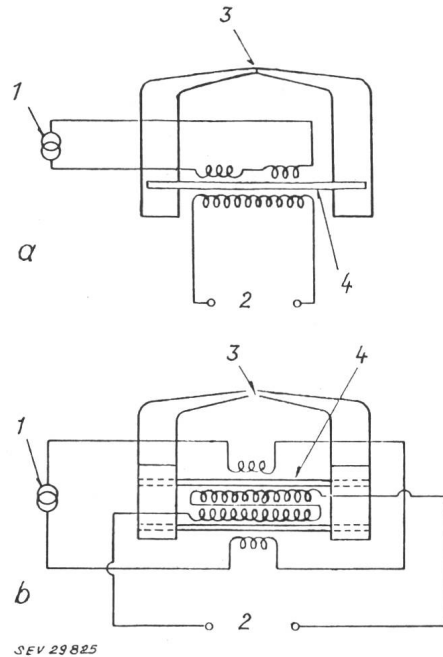
[Nach M. E. Anderson: New Magnetic Recording Techniques for Data Processing. Trans. IRE, Professional Group on Industrial Electronics, Bd. PGIE-11(1959), Dez., S. 47...52]

Magnetische Bänder, Platten und Trommeln werden in steigendem Masse für die Aufzeichnung von Messergebnissen, Signalen und codierter Informationen benutzt. Die Vorteile dieser Art Flächenspeicher sind der geringe Preis und Raumbedarf, Betriebssicherheit, grosse Speicherkapazität und relativ hohe Geschwindigkeit.

Der für die Wiedergabe verwendete Lesekopf zeigt nun aber nicht direkt den magnetischen Fluss, sondern die zeitliche Änderung dieses Flusses an. Diese Eigenschaft hat den grossen Nachteil, dass das Ausgangssignal von der Lesegeschwindigkeit abhängig ist und bei langsamer Wiedergabe der Störspannungsabstand kleiner wird. Für verschiedene Anwendungen muss das Ausgangssignal nachträglich noch wieder integriert werden.

Der hier beschriebene Lesekopf, auch Modulatorkopf genannt, zeigt den Momentanwert des Magnetflusses direkt an und vermeidet die oben genannten Nachteile. Es wird dadurch z. B. möglich, schnelle Einschwingvorgänge auf einen Magnet Speicher aufzuschreiben und anschliessend mit verminderter Geschwindigkeit durch einen Papierschreiber abzulesen.

Ebenso können Übertragungskanäle unterschiedlicher Bandbreite durch Zwischenschaltung eines magnetischen Speichers veränderlicher Geschwindigkeit hintereinandergeschaltet werden. Die Bandbreite einer typischen Ausführungsform eines Modulatorkopfes reicht von Null (Gleichspannung) bis 3 kHz bei etwa 50 db Störspannungsabstand.



SEV 29825  
Fig. 1  
**Modulator-Lesekopf**  
a, b Ausführungsformen  
1 Hilfsoszillator; 2 Ausgang; 3 Lesespalt; 4 Lamellen

Fig. 1 zeigt zwei Ausführungsformen eines Modulatorkopfes. Der Lesespalt bewegt sich in bekannter Weise an der magnetischen Speicherschicht (Tonband, Platte, Trommel) vorbei. Dabei durchsetzt der Signalfluss die dünnen magnetischen Lamellen am unteren Ende des Lesekopfes. Diese Lamellen werden über zwei Erregerspulen von einem Hilfsoszillator im Takte seiner Frequenz (Modulationsfrequenz) periodisch gesättigt.

Wie Fig. 2 zeigt, wird der Lesespalt nicht von dem Erregerfluss des Hilfsoszillators durchsetzt, so dass keine Rückwirkung auf das gelesene Signal auftritt.

Die Übertragungscharakteristik des Modulatorkopfes ist aus Fig. 3 ersichtlich. Ohne Signal oder Vormagnetisierung am Lesespalt befinden sich die Lamellen im magnetischen Gleichgewicht, und es tritt kein Signal am Ausgang auf. Durch eine Vormagnetisierung der Lamellen wird das magnetische Gleichgewicht gestört. Zweimal während einer Periode der

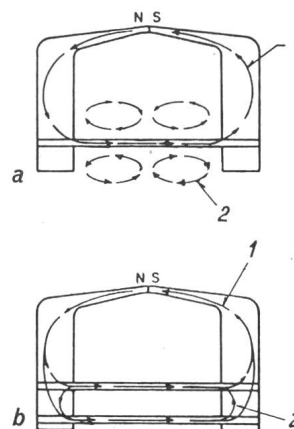


Fig. 2  
**Magnetische Flusswege der Modulatorköpfe der Fig. 1 a und 1 b**

1 Signalfluss  
2 Erregerfluss

SEV 29826

Erregerfrequenz werden die Erregerspulen mit dem Ausgang magnetisch gekoppelt, und zwar dann, wenn Erregerfluss plus Signalfluss die eine Lamelle gerade sättigen und Erregerfluss minus Signalfluss die andere Lamelle noch nicht sättigen. Das Ausgangssignal besteht aus Oberwellen der Erregerfrequenz,

vornehmlich der 2. Oberwelle. Ein Signal am Leserspalt verändert die Vormagnetisierung der Lamellen und damit die Grösse des Ausgangssignals (A in Fig. 3). Die 2. Oberwelle der Erregerfrequenz, deren Amplitude durch den Momentanwert des Signalflusses moduliert ist, kann in bekannter Weise durch einen abgestimmten Verstärker ausgiebig, durch eine Diode demoduliert und von einem Schreiber registriert werden.

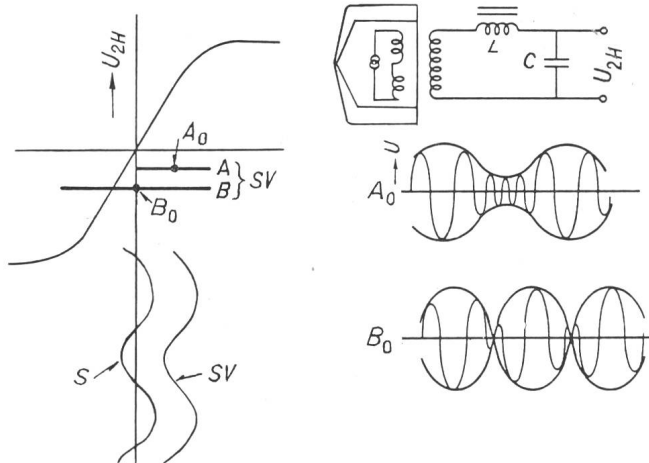


Fig. 3

**Übertragungscharakteristik des Modulatorkopfes**

$U_{2H}$  Spannung der 2. Harmonischen; SV Bereich für Signal und Vormagnetisierung; S Signal;  $A_0$ ,  $B_0$  Bezugspegel

Die Arbeitsweise nach Fig. 3 mit Vormagnetisierung der Lamellen und Demodulation des Trägers (A) an einer Knickkennlinie setzt voraus, dass die Amplitude des Trägers nie mehr als zu 100 % moduliert wird. Wenn man den Arbeitspunkt nach B wählt (Fig. 3), wird zwar der dynamische Bereich für das Signal verdoppelt und die Verzerrungen nehmen ab. In diesem Fall muss aber das Signal durch Phasendemodulation oder synchrone Gleichrichtung des Trägers gewonnen werden.

Die Erregerfrequenz liegt zweckmässig zwischen 10... 400 kHz, je nach Bauart des Modulatorkopfes und der Lamellen (Wirbelströme). Die Erregerströme betragen etwa 50...500 mA. Die Amplitude des Trägersignals an der Aus-

Modulatorköpfe haben sich in zahlreichen Anwendungen bewährt. In einem Fall wurden Einschwingvorgänge mit einem Spektrum zwischen 0,4...100 kHz magnetisch aufgezeichnet und mit stark verlangsamter Lesegeschwindigkeit von einem Tintenschreiber ausgeschrieben. Mit dem gleichen Lesekopf wurden trägerfrequente Signale grosser Bandbreite über eine Telefonleitung kleiner Bandbreite übertragen.

Für die Steuerung von Maschinen und industriellen Prozessen ermöglicht der Modulatorkopf zahlreiche neuartige Möglichkeiten, die bisher nur wenig bekannt sind oder untersucht wurden.

H. P. Louis

**Bandpass-Filter für mehrere tiefste Frequenzen**

621.372.543.2  
[Nach J. B. Bratt: A Multirange Low Frequency Band-Pass Filter. Electronic Engng. Bd. 31(1959), Nr. 378, S. 458...462]

Bei un stetigen aerodynamischen Vorgängen an Untersuchungs-Objekten in Windkanälen sollte die mechanische Schwingungsamplitude geregelt werden. Zu diesem Zweck erhalten die Schwingungsgeneratoren Signale von einem Schwingungsfühler am Prüfling über einen Regelapparat, welcher eine Amplitude abgibt, die in einer Differenz zwischen Eingangsamplitude und Referenzamplitude besteht. Um eine einfache Leistungs-Messung zu erreichen, muss die Eingangsschwingung frei von Oberwellen sein, was einen Bandpass-Filter für tiefe Frequenzen bedingt. Der hierfür entwickelte Bandpass-Filter wurde für 9 Bereiche umschaltbar zwischen 16 und 175 Hz ausgelegt. In jedem Bereich bleibt die Ausgangsamplitude innerhalb  $\pm 5\%$  konstant. Ferner soll die dritte Harmonische der tiefsten Frequenz jeden Bereiches weniger als 3% der Grundharmonischen sein.

Die Grundschaltung des Filters ist ein frequenz-selektiver RC-Verstärker mit frequenzabhängiger Gegenkopplung. Die Amplituden-Frequenz-Kennlinie über zwei solcher Verstärker in Kaskaden-Schaltung ist diejenige eines Bandpass-Filters. Diese Schaltung ist in Fig. 1 ersichtlich mit der dritten Röhre als Doppeltriode in beiden Verstärker-Kreisen. Die 9 Bereiche sind durch die umschaltbaren Kondensatoren festgelegt. Dass der Widerstand R der RC-Glieder nicht ändert, wird mit der Konstanthaltung der Shunt-Belastung der Röhren begründet. Die Widerstände R sind so gewählt, dass das Verhältnis der Resonanzfrequenzen beider Verstärker 1,38 ist, wodurch die Bandbreite definiert wird. Der Frequenzgang beider Verstärker allein weist innerhalb des Bandpass-Bereiches Schwankungen auf, die die Toleranz von  $\pm 5\%$  weit überschreiten.

Mit einer geeigneten Rückführung lässt sich der Frequenzgang im gewünschten Sinne ändern. Diese Korrektur wird in der Schaltung mit dem Einstellwiderstand von 250 k $\Omega$  eingestellt. Ferner wird mit dieser Hilfe das Ausgangssignal gleich Null bei Frequenzen 0 und  $\infty$ . Die Gegenkopplung erfolgt über

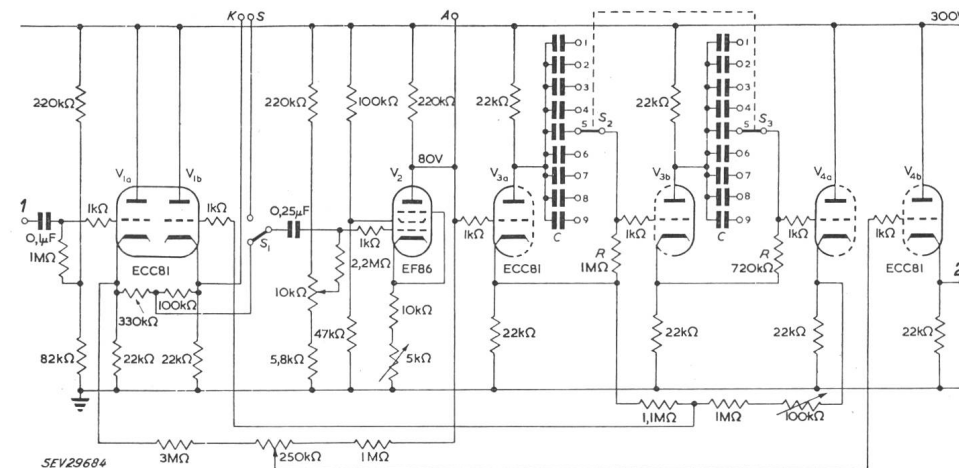


Fig. 1  
Schaltschema des gegengekoppelten Verstärkers

1 Eingang; 2 Ausgang  
Werte von C:

1	10 100 pF	6	2 700 pF
2	7 590 pF	7	2 070 pF
3	5 930 pF	8	1 560 pF
4	4 580 pF	9	1 220 pF
5	3 530 pF		

gangsspule ist gewöhnlich grösser als 20 mV und kann mehrere Volt betragen.

Der Modulatorkopf besitzt eine ähnliche Form wie ein normaler Lesekopf, so dass für ihn die gleichen Wellenlängengrenzen gelten. D. h. das Ausgangssignal wird zu Null, sobald die Wellenlänge des magnetisch gespeicherten Signals vergleichbar mit der Spaltbreite wird. Ebenso wird das Ausgangssignal zu Null, wenn die Wellenlänge die Abmessung der Länge der Berührungsfläche zwischen Lesekopf und magnetischer Schicht überschreitet. Die Grösse des Ausgangssignals ist jedoch von der Lesegeschwindigkeit unabhängig, so dass die Ablesung mit beliebig kleiner Lesegeschwindigkeit, d. h. mit beliebig kleiner Frequenz bis herunter zu Null erfolgen kann, ohne dass sich der Störstand ändert.

einen Spannungsteiler an den Kathoden der ersten Hälften der 3. und 4. Röhre zum zweiten Gitter der ersten Doppeltriode und von da aus über den Kathoden-Spannungsteiler zum Eingang der Verstärkerstufe mit der zweiten Röhre. Zur Einstellung der Kopplungsgrösse dient der veränderliche Widerstand von 100 k $\Omega$  im Spannungsteiler der Ausgangsstufe. Ist dieser Widerstand richtig eingestellt, darf beim Anlegen einer der Resonanzfrequenzen an der Klemme S über den Umschalter  $S_1$  kein Signal an der Klemme K wahrgenommen werden.

Die rechnerische Behandlung der ganzen Schaltung gibt auch über die Stabilität Auskunft. Demnach könnte der Verstärkungsfaktor der ausgeführten Verstärker in Kaskadenschaltung um 22,4 % ansteigen, bevor ein unstabiles Verhalten einsetzt.

B. Hammel