

Zeitschrift: Bulletin des Schweizerischen Elektrotechnischen Vereins
Herausgeber: Schweizerischer Elektrotechnischer Verein ; Verband Schweizerischer Elektrizitätswerke
Band: 51 (1960)
Heft: 19

Artikel: Netzschutz und Steuerung bei Wiedereinschaltung
Autor: Wegmann, H.
DOI: <https://doi.org/10.5169/seals-1044718>

Nutzungsbedingungen

Die ETH-Bibliothek ist die Anbieterin der digitalisierten Zeitschriften. Sie besitzt keine Urheberrechte an den Zeitschriften und ist nicht verantwortlich für deren Inhalte. Die Rechte liegen in der Regel bei den Herausgebern beziehungsweise den externen Rechteinhabern. [Siehe Rechtliche Hinweise.](#)

Conditions d'utilisation

L'ETH Library est le fournisseur des revues numérisées. Elle ne détient aucun droit d'auteur sur les revues et n'est pas responsable de leur contenu. En règle générale, les droits sont détenus par les éditeurs ou les détenteurs de droits externes. [Voir Informations légales.](#)

Terms of use

The ETH Library is the provider of the digitised journals. It does not own any copyrights to the journals and is not responsible for their content. The rights usually lie with the publishers or the external rights holders. [See Legal notice.](#)

Download PDF: 02.04.2025

ETH-Bibliothek Zürich, E-Periodica, <https://www.e-periodica.ch>

BULLETIN

DES SCHWEIZERISCHEN ELEKTROTECHNISCHEN VEREINS

GEMEINSAMES PUBLIKATIONSORGAN

DES SCHWEIZERISCHEN ELEKTROTECHNISCHEN VEREINS (SEV) UND
DES VERBANDES SCHWEIZERISCHER ELEKTRIZITÄTSWERKE (VSE)

Netzschutz und Steuerung bei Wiedereinschaltung

Vortrag, gehalten an der Diskussionsversammlung des SEV vom 1. Juni 1960 in Zürich,
von H. Wegmann, Aarau

621.316.57.064.22

Nach einer Besprechung der verschiedenen Programme bei Schnell- und langsamer Wiedereinschaltung werden Aufgaben und grundsätzlicher Aufbau eines Wiedereinschalt-Apparates kurz erläutert. Anschliessend wird das Zusammenwirken von solchen Apparaten mit den verschiedenen Netzschutz-Arten an Hand einer Anzahl praktischer Anwendungsfälle gezeigt. Gleichzeitig werden allfällige Besonderheiten beim Netzschutz betrachtet und der Aufwand für die jeweilige Wiedereinschalt-Einrichtung erörtert.

Après une discussion des différents programmes de ré-enclenchements rapides et différés les tâches et les caractéristiques générales d'un appareil de ré-enclenchement sont rapidement décrites. Ensuite l'auteur montre, à l'aide de nombreuses applications pratiques, la coopération de tels appareils avec les différents modes de protection des réseaux. Parallèlement les diverses particularités de telles protections sont examinées ainsi que le coût de chacun de ces dispositifs de ré-enclenchement.

I. Wiedereinschalt-Programme

Wenn schlechtweg von Schnellwiedereinschaltung gesprochen wird, so meint man damit im allgemeinen die sog. einstufige Schnellwiedereinschaltung. Wie in Fig. 1a dargestellt ist, wird dabei der Leistungsschalter nach einer Schalterauslösung ein einziges Mal selbsttätig wiedereingeschaltet. Besteht der Fehler auf der Leitung weiter, so erfolgt eine endgültige Abschaltung dieses Netzteils. Nach einer solchen einstufigen Schnellwiedereinschaltung kann der Betrieb auf einer Hochspannungs-Freileitung bekanntlich bei rund 70...80 % aller Störungen weitergeführt werden.

Neben dieser einstufigen gibt es die zweistufige Schnellwiedereinschaltung. Bei ihr führt der Leistungsschalter im Falle einer nicht erfolgreichen ersten sogleich eine zweite Schnellwiedereinschaltung durch. Auf diese Weise wird versucht, die Zahl der erfolgreichen Wiedereinschalt-Zyklen noch weiter zu steigern. Die Statistiken zeigen aber, dass die zweite Schnellwiedereinschaltung nur selten erfolgreich ist und sich damit der Prozentsatz der erfolgreichen Wiedereinschalt-Zyklen nur um einige wenige Prozente erhöht. Die physikalische Begründung zu diesem geringen Erfolg besteht darin, dass verschiedene, auf einer Freileitung einen Kurzschluss nach sich ziehende Ursachen wohl einen vorübergehenden Charakter haben, bis zu ihrem Verschwinden jedoch 1 s und mehr Zeit verstreichen kann, wie z. B. bei den Leitern einer Freileitung, die sich durch Schneeabwurf oder Lawinen-niedergang berühren oder bei einem abgebrochenen Zweig eines Baumes, der sich zwischen den Leitern verfängt und erst nach einiger Zeit vom Wind weitergetragen wird.

Die zweite Wiedereinschaltung wird deshalb mit einer auf mindestens einige Sekunden verlängerten stromlosen Pause als sog. langsame Wiedereinschal-

tung durchgeführt. Meist wird jedoch die Länge der zweiten Pausenzeit bis auf 2...3 min erhöht, was mit Rücksicht auf die zum Stillstand kommenden Motoren und die davon angetriebenen Maschinen

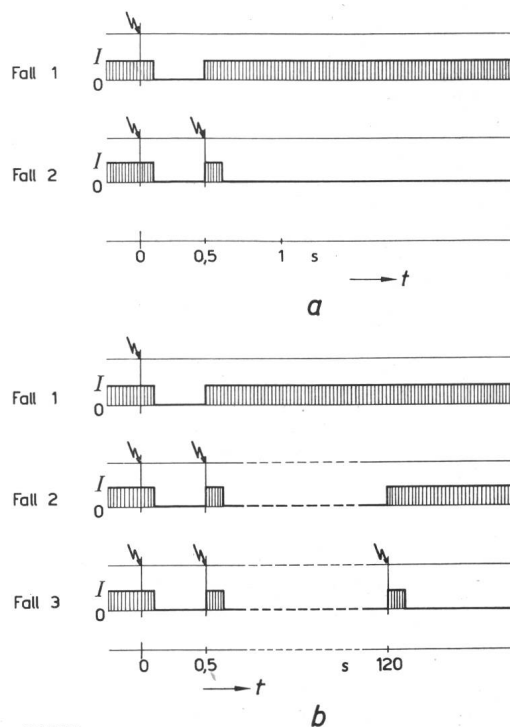


Fig. 1
Gebräuchlichste Wiedereinschalt-Programme
a einstufige Schnellwiedereinschaltung; b einstufige Schnellwiedereinschaltung und eine langsame Wiedereinschaltung
t Zeit

geschicht. Dieses Wiedereinschaltprogramm, wie es auch in Fig. 1b dargestellt ist, lässt sich natürlich nur in Mittelspannungsnetzen verwirklichen. Bei höheren Spannungen, wo vor allem die Stabilität

des Netzes massgebend ist, beschränkt man sich auf die einstufige Schnellwiedereinschaltung. Hingegen ist es bei einpoligen Störungen möglich, einpolige Schnellwiedereinschaltungen mit etwas längerer Pausenzeit als bei solchen dreipoligen einzuleiten um damit ebenfalls den Prozentsatz der erfolgreichen Schnellwiedereinschaltungen nach Möglichkeit zu erhöhen.

Im Zusammenhang mit der Festlegung des Wiedereinschaltprogrammes einer Wiedereinschalt-Steuerung stellt sich möglicherweise noch die Frage nach einer raschen, vorübergehenden Erdung der gestörten Leitung während der Pausenzeit der Schnellwiedereinschaltung. Diese Einrichtung, die das Kurzschliessen des Restlichtbogens und damit dessen sofortige Löschung bezweckt, kommt jedoch grundsätzlich nur bei sehr hohen Spannungen und bei einpoliger Wiedereinschaltung in Frage und steht zur Zeit noch zur Diskussion.

2. Grundsätzlicher Aufbau des Wiedereinschalt-Apparates

Die Hauptaufgabe des Wiedereinschalt-Apparates besteht darin, dass er das Wiedereinschalten eines vom Netzschutz-Relais ausgelösten Leistungsschalters nach zum voraus festgelegter Zeit und Programm einleitet. Wie diese Aufgabe vom Wiedereinschalt-Apparat im Prinzip durchgeführt wird, geht aus der Fig. 2 hervor. Auf diesem Blockschema

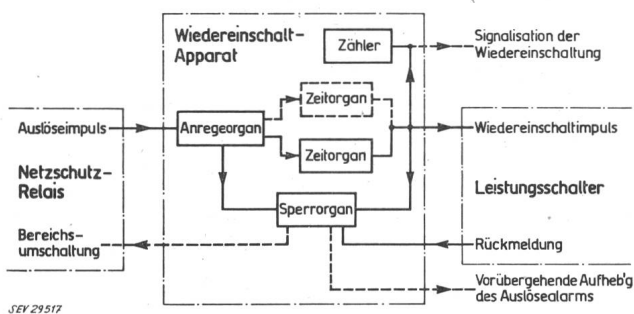


Fig. 2

Blockschema einer Wiedereinschalt-Steuerung

sind das Netzschutz-Relais und der Leistungsschalter nur angedeutet, während beim Wiedereinschaltapparat die verschiedenen Organe mit ihrer gegenseitigen Beeinflussung eingezeichnet sind. Die wichtigsten Organe sind die folgenden:

a) Anregeorgan, das bei einer Schalterauslösung durch das Netzschutzrelais anspricht, und damit den Wiedereinschalt-Apparat in Tätigkeit setzt;

b) Je nach Programm das oder die Zeitorgane, welche die Pausenzeiten festlegen und den Wiedereinschaltimpuls abgeben;

c) Sperrorgan, welches das Anregeorgan nach Beendigung des Wiedereinschaltprogrammes vorübergehend sperrt. Diese Sperrung tritt z. B. auch ein, wenn von Hand auf einen Kurzschluss zugeschaltet wurde oder wenn die Auslösung durch die Reservestufe des Netzschutzes erfolgte.

Neben dieser soeben erläuterten Hauptfunktion hat der Wiedereinschalt-Apparat noch verschiedene Nebenaufgaben zu erfüllen. Dazu gehören unter anderem:

a) Das Zählen der Wiedereinschaltimpulse für statistische Zwecke (aus diesem Grunde enthalten moderne Wiedereinschalt-Apparate durchwegs Zählwerke);

b) Allfällige Bereichsumschaltungen beim Netzschutz-Relais;

c) Vorübergehende Unterbrechung des Auslösealarms;

d) Allfällige Signalisierung einer erfolgten Wiedereinschaltung.

Die Nebenaufgaben sind oft zahlreich und vielfältig und verunmöglichen gerade dadurch, eine Wiedereinschalt-Steuerung aus lauter mechanischen Bauteilen zusammenzustellen. Die heutigen Wiedereinschaltapparate setzen sich darum allgemein aus elektrischen Schaltelementen, wie Hilfsschütze, an-

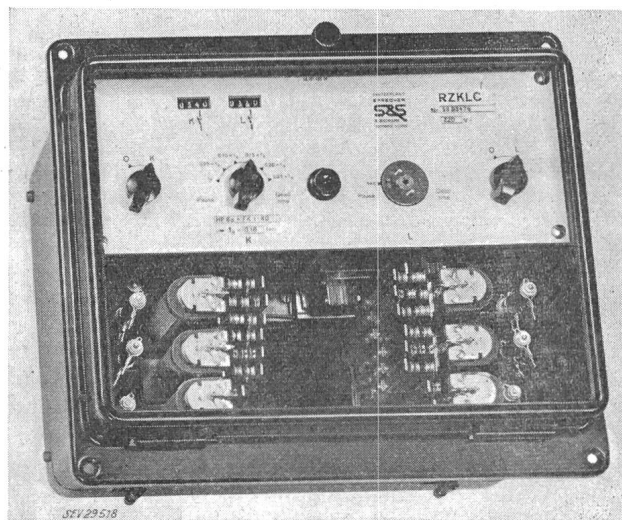


Fig. 3

Wiedereinschalt-Apparat für einstufige Schnellwiedereinschaltung und eine langsame Wiedereinschaltung

zug- und rückfallverzögerte Relais, zusammen. Auf diese Weise wird zudem erreicht, dass auch bereits bestehende Leistungsschalter nachträglich ohne weiteres mit einer Wiedereinschalt-Steuerung ausgerüstet werden können. Fig. 3 zeigt einen Wiedereinschalt-Apparat für eine Schnellwiedereinschaltung und anschliessend eine langsame Wiedereinschaltung mit einer Pausenzeit von höchstens 3 min.

3. Netzschutz und Steuerung

Im folgenden seien die Besonderheiten beim Netzschutz und gleichzeitig der Aufwand für die gesamte Wiedereinschalt-Einrichtung betrachtet.

Beispiel 1: Wiedereinschaltsteuerung für Stichleitungen mit Primär-Überstrom-Auslösern

Es sei angenommen, dass die vom Schalter *a* in der Station *I* (Fig. 4) abgehende Stichleitung für Schnellwiedereinschaltung ausgerüstet werden soll. Sie sei mittels Primär-Überstrom-Auslösern auf dem Schalter *a* geschützt.

Da mit der Einführung der Schnellwiedereinschaltung an den Netzschutz keine neuen Bedingungen gestellt werden, kann er unverändert beibehalten werden. Das vereinfachte Schema der ganzen

Wiedereinschalt-Einrichtung ist aus Fig. 5 ersichtlich. Bei einer Störung wirkt der Primär-Auslöser wie bis anhin mechanisch auf die Ausschaltklinke des Leistungsschalters. Gleichzeitig schliesst er aber auch einen am Auslöser-Gestänge angebrachten Kontakt und bringt das Anregeorgan des Wiedereinschalt-Apparates zum Ansprechen. Nach Ablauf der eingestellten Pausenzeit, abzüglich der Einschaltzeit des Leistungsschalters, erhält die Einschaltspule Spannung, wodurch die Schnellwiedereinschaltung durchgeführt wird.

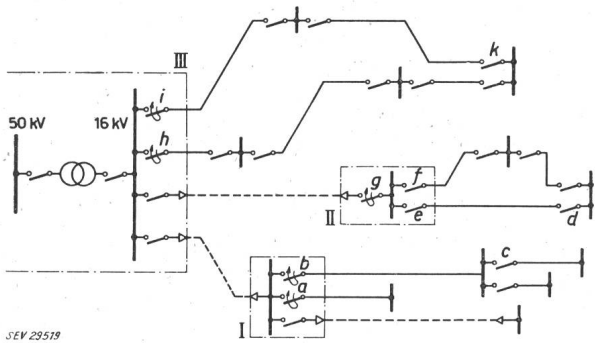


Fig. 4

Beispiel eines Mittelspannungsnetzes

a, b, g, h, i Schalter mit Wiedereinschalt-Steuerung;
d, k Spaltschalter; I, II, III Stationen bzw. Unterwerke

Die ganze Wiedereinschalt-Einrichtung ist hier sehr einfach. Ausser dem Wiedereinschalt-Apparat muss zusätzlich nur noch ein Kontakt am Auslöser-Gestänge vorhanden sein. Die einzige Frage, die hier vielleicht noch Schwierigkeiten geben könnte, dürfte diejenige der Hilfsstromquelle zur Speisung des Wiedereinschalt-Apparates sein. In fast allen Stationen dieser Art steht jedoch ohnehin schon Niederspannung zur Verfügung, meist ab einem an der Sammelschiene angeschlossenen Verteiltransformator. Diese Spannung bricht zwar während des Kurzschlusses mehr oder weniger zusammen, wodurch das richtige Funktionieren des Wiedereinschalt-Apparates verunmöglicht würde. Der Unterbruch kann aber überbrückt werden durch Dazwischenschalten eines aus Gleichrichter und Kondensatoren oder Gleichrichter und hermetisch verschlossenen NiCd-Elementen bestehenden Netzanschluss-Gerätes. Solche Geräte bedürfen keiner Wartung.

Beispiel 2: Wiedereinschalt-Steuerung für Stichleitungen mit Primär-Überstrom-Relais und Momentanauslösung bei Wiedereinschaltung

Es soll bei der Station I in Fig. 4 auch die andere abgehende Freileitung für Schnellwiedereinschaltung ausgerüstet werden. Da hier dem Schalter b

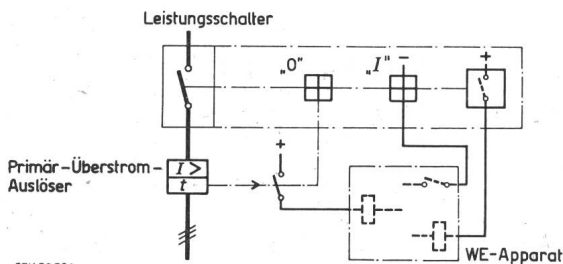


Fig. 5

Wiedereinschalt-Steuerung für Stichleitungen mit Primär-Überstrom-Auslösern (z. B. für Schalter a in Fig. 4)

zwei weitere folgen, tritt im Zusammenhang mit der Zeitstaffelung der Überstrom-Auslöser eine kleine Schwierigkeit auf, wie aus dem Staffelplan für diesen Netzteil ersichtlich ist (Fig. 6). Wenn man annimmt, dass nach Einführung der Schnellwiedereinschaltung an der Stelle x eine vorübergehende Störung aufgetreten sei, dann würde der Schalter c nach der Zeit t_c endgültig abschalten. Die Wieder-

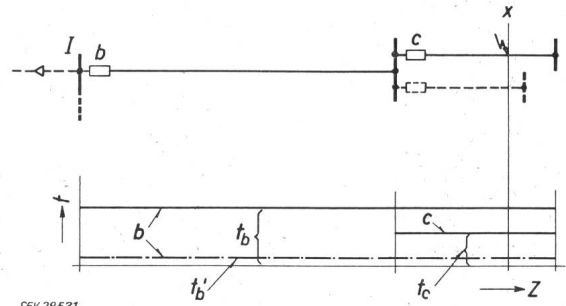


Fig. 6

Staffelman für Stichleitungen mit Überstromschutz (gezeichnet für Leitung b—c der Fig. 4)

t_b, t_c Auslösezeiten des Schalters b bzw. c bei endgültiger Abschaltung; t_b' Momentanauslösung des Schalters b bei Wiedereinschaltung; t Zeit; Z Leitungsimpedanz

Weitere Bezeichnungen siehe Fig. 4

einschalt-Einrichtung in der Station I könnte nicht in Tätigkeit treten, da der Schalter b in diesem Fall gar nicht zur Auslösung kommt. Diesem Übel wird derart abgeholfen, dass der Schalter b ausnahmsweise momentan ausgelöst wird, sofern dieser in der Folge eine Schnellwiedereinschaltung durchführt. Für endgültige Abschaltungen gelten hingegen wieder die normalen Staffelzeiten, womit die übliche Selektivität im Netz durch die Schnellwiedereinschaltung nicht gestört wird.

Die Realisation der Wiedereinschalt-Steuerung zu Schalter b zeigt Fig. 7. Im Gegensatz zu Fig. 5 wirkt hier das auf Momentan-Auslösung eingestellte Überstrom-Relais nicht direkt auf die Ausschaltklinke des Leistungsschalters, sondern betätigt nur einen mit der Wiedereinschalt-Steuerung verbundenen Hilfskontakt. Beim ersten Ansprechen des Über-

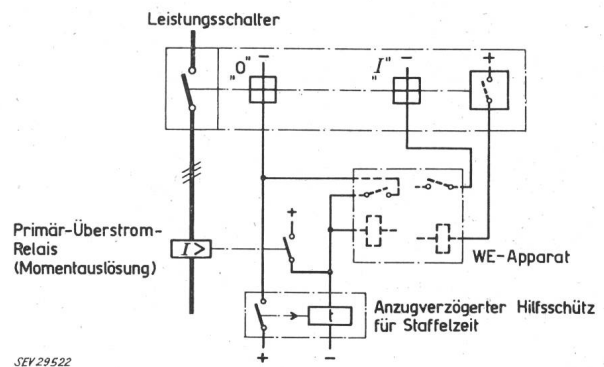


Fig. 7

Wiedereinschalt-Steuerung für Stichleitungen mit Primär-Überstrom-Relais und Momentanauslösung bei Wiedereinschaltung (z. B. für Schalter b in Fig. 4)

strom-Relais erhält die Ausschalt-Spule des Leistungsschalters unverzüglich Spannung und gleichzeitig wird durch das Anregeorgan des Wiedereinschalt-Apparates dieser in Tätigkeit gesetzt. Bei einer möglicherweise unmittelbar folgenden, end-

gültigen Abschaltung werden die beiden Stromkreise vom Sperrorgan des Wiedereinschalt-Apparates unterbrochen und der elektrische Ausschaltbefehl erfolgt erst nach Ablauf der am anzugverzögerten Hilfsschütz eingestellten Staffelzeit.

Der Aufbau der ganzen Wiedereinschalt-Einrichtung ist nicht sehr kostspielig. Sie umfasst ausser dem Wiedereinschalt-Apparat und dem Kontakt am Relais-Gestänge ein anzugverzögertes Hilfsschütz. Zum Primärrelais ist noch zu bemerken, dass hierfür nur Überstrom-Auslöser in Frage kommen, bei denen der Auslöseschlag direkt durch den Magnetanker erzeugt wird und dieser somit selbsttätig in seine Ruhestellung zurückkehrt. Solche Lösung einer Wiedereinschalt-Einrichtung kommt z. B. in den nordischen Ländern oft zur Anwendung.

Beispiel 3: Wiedereinschalt-Steuerung für Stickleitungen und Ringnetze mit Sekundär-Überstrom-Relais und Momentanauslösung bei Wiedereinschaltung

Bei Station II der Fig. 4 handelt es sich um eine Meßstation; zum Schalter *g* gehören bereits Stromwandler und Überstrom-Sekundär-Relais. Die beiden abgehenden Leitungen sind zu einem Ring zusammengeschlossen, der jedoch im Störfall durch den Spaltschalter *d* unverzüglich in zwei Stickleitungen aufgetrennt wird. Für diesen ganzen, unechten Ring soll eine Schnellwiedereinschaltung und nachfolgend eine langsame Wiedereinschaltung mit einer Pausenzeit von 2 min vorgesehen werden.

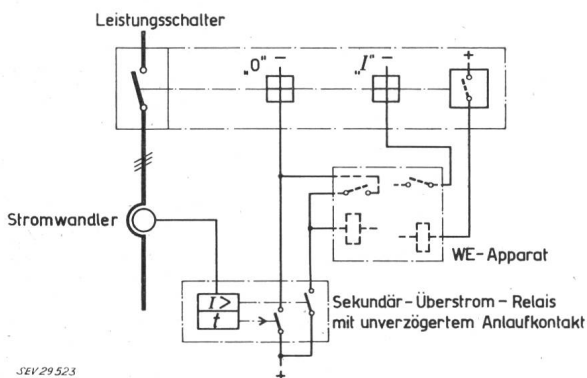


Fig. 8

Wiedereinschalt-Steuerung für Stickleitungen und Ringnetze mit Sekundär-Überstrom-Relais und Momentanauslösung bei Wiedereinschaltung (z. B. für Schalter *g* in Fig. 4)

In bezug auf den Netzschutz stellt dieses Beispiel das gleiche Problem dar wie das vorangegangene. Es ist hier ebenfalls eine Gruppe von Schaltern vorhanden, die dem die Wiedereinschaltungen durchführenden Schalter untergeordnet sind. Schalter *g* muss somit während eines vollständigen Wiedereinschalt-Zyklus zweimal momentan auslösen. Damit der Spaltschalter dabei nicht ebenfalls ausschaltet und in der Folge auch mit einer Wiedereinschalt-Einrichtung ausgerüstet werden muss, wird bei seinen Überstrom-Auslösern die Einstellung einer kurzen Staffelzeit nötig. Der Spaltschalter spricht in der Folge nur bei endgültigen Abschaltungen an, was aber trotzdem vor der Auslösung aller übrigen, zurückgestaffelten Schaltern geschehen soll.

Wie aus dem vereinfachten Schema in Fig. 8 für den Schalter *g* hervorgeht, hat sich an der Wiedereinschalt-Steuerung grundsätzlich nicht viel geändert. Der Umstand, dass der Wiedereinschalt-Apparat zusätzlich eine langsame Wiedereinschaltung steuern muss, tritt hier nicht in Erscheinung. Der einzige Unterschied besteht darin, dass an die Stelle von Primär-Relais, Relaisgestänge-Kontakt und anzugverzögertem Hilfsschütz nun Stromwandler und Sekundär-Überstrom-Relais getreten sind. Diese müssen je zwei verschiedene Kontakte besitzen:

- a) Unverzögerte Anlaufkontakte, die direkt vom Strom-Messorgan betätigt werden und den Leistungsschalter momentan auslösen;
- b) Übliche Kontakte am Zeitwerk, die erst zur Wirkung kommen, wenn der Stromkreis der unverzögerten Anlaufkontakte vom Wiedereinschalt-Apparat gesperrt wird.

Diese Art Wiedereinschalt-Einrichtung mit Sekundär-Relais wird hauptsächlich in solchen Unterwerken angewendet, wo ohnehin Stromwandler für Messzwecke unumgänglich sind.

Beispiel 4: Steuerung zweier Schalter mit Sekundär-Überstrom-Relais für gemeinsame Wiedereinschaltung

Dieses Beispiel bezieht sich ebenfalls auf einen unechten, diesmal von den beiden Schaltern *h* und *i* des Unterwerkes III in Fig. 4 ausgehenden Ring mit dem Spaltschalter *k*. Was diesmal fehlt, ist ein Gruppenschalter, der die gewünschte Schnellwiedereinschaltung für den Ring durchführen könnte. Diese Aufgabe muss folglich gemeinsam von den beiden Schaltern *h* und *i* übernommen werden.

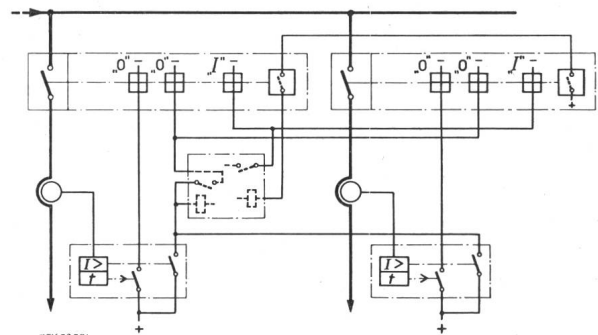


Fig. 9

Steuerung zweier Schalter mit Sekundär-Überstrom-Relais für gemeinsame Wiedereinschaltung (z. B. für Schalter *h* und *i* in Fig. 4)

Wie ein solches Problem gelöst wird, ist aus Fig. 9 ersichtlich. Während die Sekundär-Überstrom-Relais wie gewohnt unabhängig auf ihre Leistungsschalter wirken, sind ihre unverzögerten Anlaufkontakte an eine gemeinsame Wiedereinschalt-Steuerung angeschlossen. Dieses Beispiel soll vor allem zeigen, wie in besonderen Fällen eine einzelne Wiedereinschalt-Einrichtung auch mit mehreren Schaltern zusammenarbeiten kann. Im allgemeinen werden jedoch Gruppenschaltungen, wozu ebenfalls das vorangegangene Beispiel 3 gehört, in der Schweiz nicht oft angewendet, weil in Gebieten mit Industrien und Gewerbe oder mit dichter Besiedlung durch die Wiedereinschaltung jeweils zu viele Abnehmer unnötigerweise gestört würden.

Beispiel 5: Wiedereinschalt-Steuerung für Ringnetze mit Distanzschutz-Relais

Ringnetze werden oft auch gebildet, damit bei der Abschaltung eines gestörten Leitungsstückes nicht die angrenzenden Stationen auch ausser Betrieb gesetzt werden. Dem gleichen Ziel dient die vermehrte Vermaschung der Netze und die Erhöhung der Zahl der Einspeisestellen. Auf diese Weise entstehen Netzgebilde, wie Fig. 10 eines davon zeigt. Bekanntlich können in solchen Netzen z. T. unter Umständen auch Überstrom-Relais verwendet werden, sofern diese mit Energierichtungs-Relais kombiniert sind; meistens werden jedoch die universelleren Distanzschutz-Relais eingesetzt.

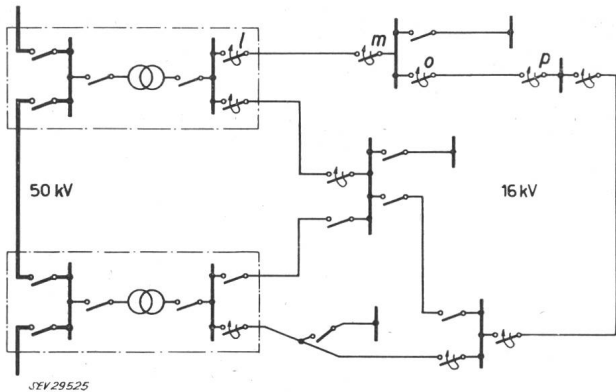


Fig. 10
Beispiel eines vermaschten Mittelspannungsnetzes

Die beim Distanzschutz im Zusammenhang mit der Wiedereinschaltung sich ergebenden Probleme können z. B. mit Hilfe des Staffelplanes in Fig. 11 für den damit ausgerüsteten Leitungsabschnitt zwischen den Schaltern *l* und *p* erörtert werden. Fig. 11 zeigt zunächst die bekannten Stufencharakteristiken der Distanzschutz-Relais für jede der beiden Wirkrichtungen. Angenommen, dass alle vier gezeichneten Schalter ohne besondere Vorkehrungen je mit einer

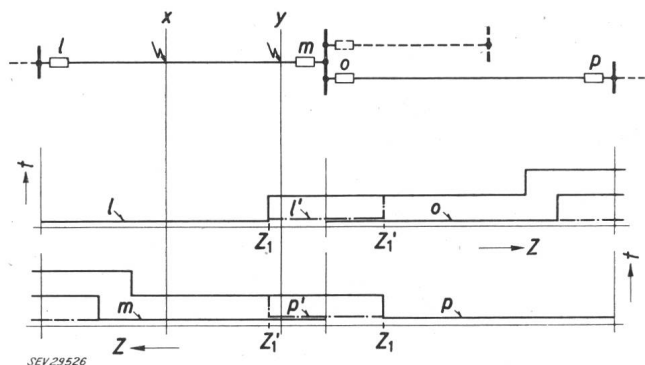


Fig. 11
Staffelplan im Ringnetz mit Distanzschutz und Übergreifschaltung (gezeichnet für den Leitungsabschnitt *l*—*p* in Fig. 10)
— — — — — veränderte Kennlinie bei Wiedereinschaltung (Übergreifschaltung)
t Zeit; *Z* Leitungsimpedanz

Wiedereinschalt-Steuerung ausgerüstet worden sind, und dass an der Stelle *x* eine Störung aufgetreten ist, so würden die beiden Schalter *l* und *m* je nach der Zeit der ersten Stufe des Distanzschutz-Relais, d. h. gleichzeitig auslösen und unter der Annahme der gleichen Pausenzeit-Einstellung ebenso gleichzeitig

wiedereinschalten. Eine Schnellwiedereinschaltung könnte somit ohne weiteres erfolgreich sein.

Anders würde es sich hingegen verhalten, wenn sich die Störung bei *y*, d. h. in der Nähe des Schalters *m* befinden würde. Während der Schalter *m* immer noch nach der Zeit der ersten Distanzschutz-Stufe auslöst und wiedereinschaltet, würde der Schalter *l* erst nach der Zeit der zweiten Distanzschutz-Stufe folgen. Der Kurzschluss-Lichtbogen auf der Leitung könnte gar nicht löschen, da er weiterhin abwechlungsweise von der einen oder anderen Station weiter gespeist würde oder zumindestens, weil die resultierende stromlose Pause zur Entionisierung der Lichtbogenbahn nicht ausreichen würde. Die Schnellwiedereinschaltung könnte folglich nur im mittleren Teil jedes Leitungsabschnittes auf etwa 70...80% der jeweiligen Streckenlänge wirksam sein.

Um diesen Nachteil zu beheben, bestehen praktisch zwei Möglichkeiten. Bei der einen wird der Ausschaltbefehl des zuerst auslösenden Distanzschutz-Relais unverzüglich mittels eines Hochfrequenz-Kanals in die gegenüberliegende Station übertragen und jener Schalter dadurch in allen Fällen gleichzeitig ausgelöst. Diese Ausführung bedingt natürlich einen sehr erheblichen Aufwand und kann folglich nur für Hoch- und Höchstspannungsleitungen in Frage kommen.

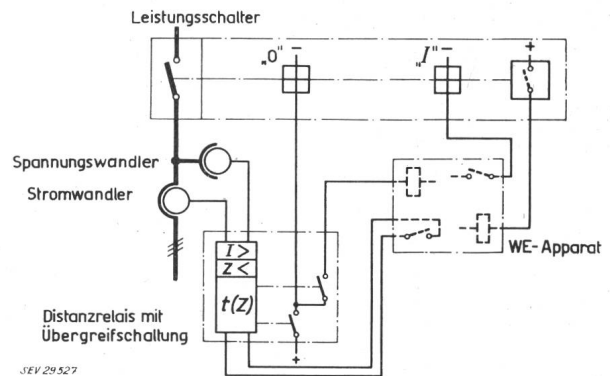


Fig. 12
Wiedereinschalt-Steuerung für Ringnetze mit Distanzschutzrelais und Übergreifschaltung (z. B. für Schalter *l*, *m*, *o* und *p* in Fig. 10)

Die zweite Möglichkeit ergibt sich durch die sog. Übergreifschaltung. Sie besteht darin, dass der Bereich der ersten Distanzschutz-Stufe, wie dies in Fig. 11 mit strichpunktierten Linien angedeutet ist, über den ersten Leitungsabschnitt hinaus verlängert wird, sofern in der Folge eine Schnellwiedereinschaltung zur Durchführung kommt. Bei einer Störung an der Stelle *y* lösen dadurch die beiden Schalter *l* und *m* das erste Mal, wie gefordert, gleichzeitig aus. Als Nachteil muss allerdings in Kauf genommen werden, dass der Schalter *p* zufolge des erweiterten Bereiches seines Distanzschutz-Relais ebenfalls, aber unnötigerweise, ausgelöst wird und eine Schnellwiedereinschaltung durchführt. Dieser Nachteil ist jedoch meistens nicht störend, da die Übergreifschaltung bei der endgültigen Abschaltung wie auch bei einer Auslösung mit nachfolgender, langsamer Wiedereinschaltung gesperrt wird, wodurch die «normale» Selektivität wieder hergestellt ist und eine nochmalige, unnütze Abschaltung eines Schalters unterbleibt.

Wie das vereinfachte Schema dieser Wiedereinschalt-Steuerung mit Distanzschutz-Relais aussieht, zeigt Fig. 12. Die ganze Einrichtung umfasst den Wiedereinschalt-Apparat und das Distanzschutz-Relais mit den zugehörigen Strom- und Spannungswandlern. Für die Beschaffung einer solchen Steuerung ist es nützlich zu wissen, dass bei den Distanzschutz-Relais die Konzeption der Auslösestromkreise und der Übergreifschaltung im einzelnen je nach Relais-Fabrikat und -Typ oft verschieden ist und somit eine besondere Anpassung des Wiedereinschalt-Apparates bedingt.

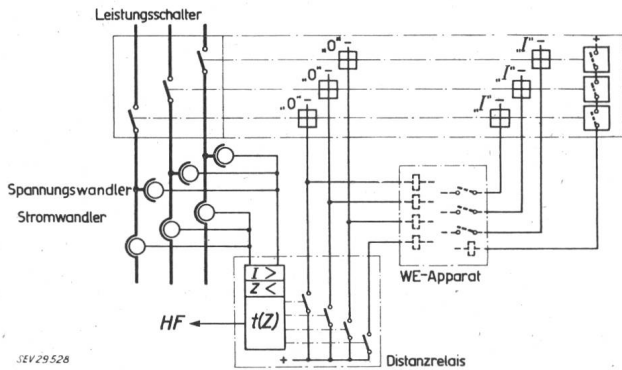


Fig. 13

Steuerung für ein- und dreipolige Schnellwiedereinschaltung mit Distanzschutzrelais und HF-Kupplung

Das vereinfachte Schema einer Steuerung mit Distanzschutz-Relais, diesmal jedoch für ein- und dreipolige Schnellwiedereinschaltung, ist in Fig. 13 zu sehen. Diese Steuerung ist im wesentlichen durch Verdreifachung der soeben betrachteten, dreipoligen Ausführung entstanden und kommt natürlich nur für Hochspannungsschalter in starrgeerdeten Netzen in Frage.

Die erwähnten, einfachen Beispiele wollen nur einen Überblick über die gebräuchlichsten, grundsätzlichen Lösungen geben. Aus diesen abgeleitet, besteht noch eine grosse Zahl von weiteren, besonderen Schaltungen für die verschiedensten Anwendungsfälle.

4. Zusammenfassung

Kurz zusammengefasst kann gesagt werden, dass:

1. Die Schnellwiedereinschaltung bei jeder Netzform möglich ist;
2. Sich alle Netzschutz-Arten für Schnellwiedereinschaltung eignen, insbesondere auch die einfachen Primär-Auslöser (was merkwürdigerweise wenig bekannt ist);
3. Die Wiedereinschalt-Steuerungen in der Regel nicht mechanische, sondern aus elektrischen Schaltelementen zusammengesetzte Apparate sind;
4. Der Notwendigkeit von Hilfsstromquellen heute mit betriebssicheren und wartungsfreien Lösungen begegnet werden kann;
5. Mehrstufige Wiedereinschaltungen einen kleinen apparativen Mehraufwand bedingen, im übrigen den grundsätzlichen Aufbau der Wiedereinschalt-Steuerung aber nicht verändern;
6. Gesamthaft gesehen, die Kosten für eine Wiedereinschalt-Einrichtung im allgemeinen bescheiden sind.

Adresse des Autors:

H. Wegmann, Ingenieur, Sprecher & Schuh AG, Aarau.

Diskussionsbeitrag

J. Schneider, dipl. Ingenieur, AG Brown, Boveri & Cie., Baden: Als Ergänzung zum Vortrag von H. Wegmann seien zwei Möglichkeiten der Gruppen-Schnellwiedereinschaltung erläutert, die für gewisse Fälle von Interesse sein dürften:

1. Die Gruppen-Schnellwiedereinschaltung mit Erdung

Durch die Methode der Gruppen-Schnellwiedereinschaltung mit Erdung besteht die Möglichkeit, Anlagen mit Schaltern älterer Bauart mit geringem wirtschaftlichem Aufwand unter Wahrung der wesentlichen Vorteile der Schnellwiedereinschaltung auszurüsten. Fig. 1 zeigt das entsprechende Prinzipschaltbild.

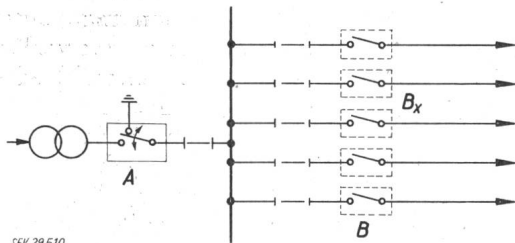


Fig. 1

Prinzip-Schaltbild für die Gruppen-Schnellwiedereinschaltung mit Erdung

A Speiseschalter; B_x Leitungsschalter

Bei einem Kurzschluss auf einer der Leitungen schaltet der Speiseschalter A aus, legt für 2...3 Zehntelsekunden die ihm zugeordneten Abgänge an Erde und schaltet sofort wieder ein. Bei Weiterbestehen des Kurzschlusses löst er ein zweites Mal aus, der Leitungsschalter B_x trennt nun den gestörten Zweig ab und der Speiseschalter A schaltet wieder ein.

Weil der abgeschaltete Netzteil an Erde gelegt wird, erlischt der Lichtbogen an der Kurzschlussstelle sofort.

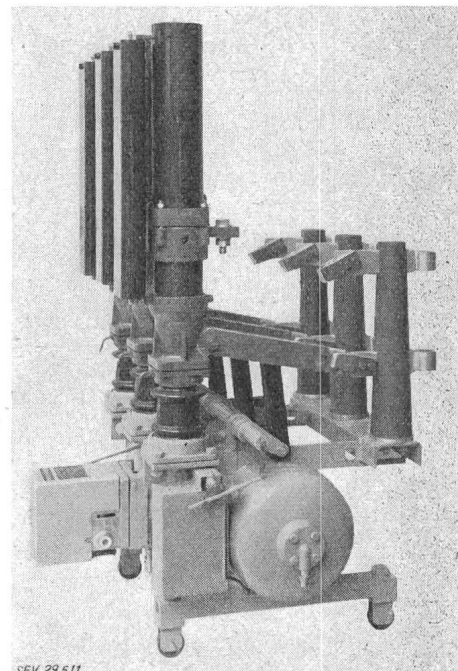


Fig. 2

Druckluftschalterschalter für 10 kV und 400 MVA, ausgerüstet mit einem zweiten Satz von Trennkontakten, mit denen der abgeschaltete Netzteil an Erde gelegt wird

Der Speiseschalter, der nach der Kurzschlussausschaltung den abgeschalteten Netzteil an Erde legt, kann auf elegante Art aus den Druckluftschaltern des Typs DB realisiert werden. Fig. 2 zeigt ein Beispiel für 10 kV und 400 MVA. Die Trennmesser stellen in geöffneter Position mittels eines zweiten Satzes von Gegenkontakten die Verbindung mit der Erde her. Während der Einschaltung werden im Gegensatz zum Normschalter genau gleich wie während der Ausschaltung, die Hauptkontakte belesen. Dadurch wird ein allfälliger Rückstrom vor der Einschaltung auf die Speisung mit grosser Sicherheit unterbrochen. Die Leitungsschalter brauchen nicht für die Ausschaltung des Kurzschlußstromes dimensioniert zu sein, jedoch müssen sie den Last- und Leerlaufstrom schalten, den Kurzschlußstrom einschalten und in geschlossenem Zustand führen können. Damit wird es möglich, mit Schaltern älterer Bauart oder ungenügenden Ausschaltvermögens Netze für Schnellwiedereinschaltung auszurüsten.

2. Die Gruppen-Wiedereinschaltung mit Hilfsapparat

Alle Mittelspannungs-Verteilnetze besitzen eine Vielzahl von kleinen Unterstationen, sog. Schalt- oder Kopfstationen (Fig. 3a). Die Schaltapparate zum Abtrennen der Leitungszweige sind normalerweise Trenner oder Leistungstrenner. Als einfachster Kurzschlußschutz dienen Schmelzsicherungen. In jedem Falle einer Störung wird der kranke Zweig total abgeschaltet. Während dieser Zeit ist die Energieversorgung der betreffenden Leitung länger unterbrochen. Eine Unterscheidung zwischen vorübergehenden oder bleibenden Kurzschlüssen ist nicht möglich.

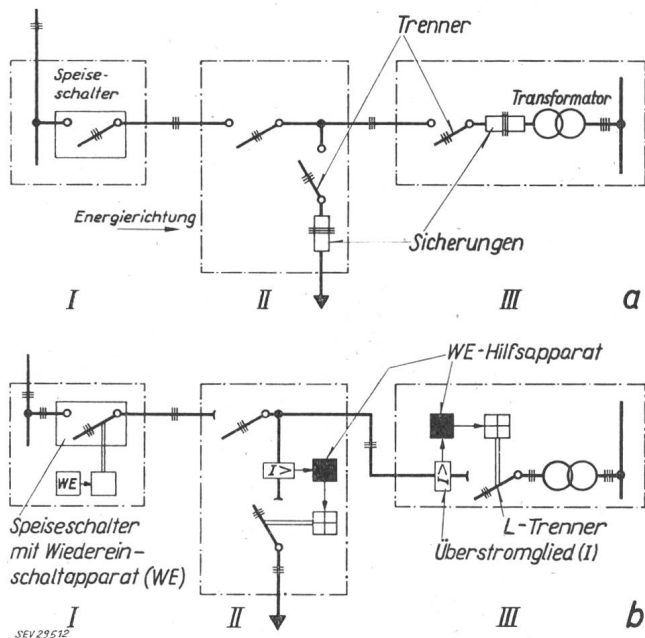


Fig. 3

Prinzip-Schaltbild eines Mittelspannungs-Verteilnetzes

a in üblicher Ausführung mit Sicherungen in den Abgängen; b Ausführung mit Leistungstrennern und Wiedereinschalt-Hilfsapparat zur selektiven Abtrennung der einzelnen Abgänge
I Hauptstation; II Schaltstation; III Kopfstation

Für die Erfassung aller vorübergehenden Kurzschlüsse wurde ein Wiedereinschalt-Hilfsapparat entwickelt, der eine Selektivabschaltung in Verbindung mit einem Trenner oder Leistungstrenner ermöglicht (Fig. 3b). Damit können alle vorübergehenden Kurzschlüsse und Wischer abgeschaltet werden, indem in bekannter Weise durch einen einzigen Speiseschalter entsprechender Ausschaltleistung in der Hauptstation für eine ganze Gruppe von Verbraucherleitungen die Schnellwiedereinschaltung durchgeführt wird. Die Selektivabschaltung der Zweigschalter erfolgt dann ausschliesslich im spannungs- und stromlosen Zustand und wird durch ein im Hilfsapparat eingebautes Zeit- und Spannungsglied gesteuert.

Der Wiedereinschalt-Hilfsapparat erfüllt folgende Bedingungen:

a) Im Bereich zwischen Nennstrom und maximalem Ausschaltstrom des Abzweigschalters müssen die üblichen Maximalstrom- und Thermorelais entsprechend ihren Charakteristiken unbehindert auslösen können.

b) Im Bereich höherer Ströme muss die Schalterauslösung der Zweigschalter zunächst gesperrt, aber so vorbereitet werden, dass sie in der strom- und spannungslosen Pause, d. h. während der Öffnungszeit des Speiseschalters ausgeführt wird.

c) Die Auslösung in der strom- und spannungslosen Pause soll zeitverzögert erfolgen, damit der Speiseschalter zunächst eine Schnellwiedereinschaltung ausführen kann.

d) Der Hilfsapparat muss unabhängig von Hilfsspannungsquellen und Steuerleitungen arbeiten; er soll möglichst universell, d. h. für jeden Schaltertyp verwendbar sein.

Vorübergehende Kurzschlüsse können nun durch das Mittel der Schnellwiedereinschaltung weggeschaltet werden. Bei Dauerkurzschlüssen beträgt die Netzunterbrechung bis zur Abtrennung des kranken Zweiges einige Sekunden. Dieser Nachteil kann für weniger wichtige Netzteile in Kauf genommen werden, bringt er doch keine wesentlichen betrieblichen Unzulänglichkeiten mit sich.

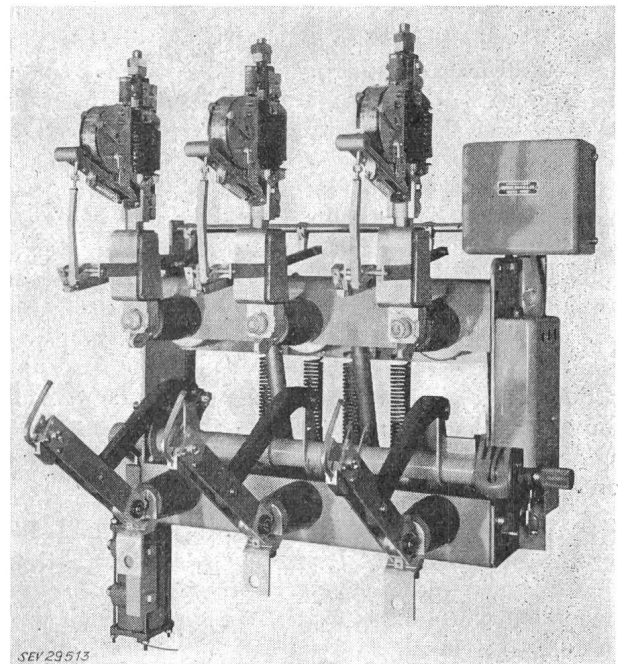


Fig. 4

Leistungstrenner für 10 kV und 400 A

ausgerüstet mit Primärrelais und dem angebauten Wiedereinschalt-Hilfsapparat

Als Zweigschalter können neben Trennern und Leistungstrennern auch Schalter älterer Bauart verwendet werden. Dadurch wird die Ausrüstung der Schalt- und Kopfstationen mit platzsparendem und billigem Schaltmaterial möglich.

Den Anbau des beschriebenen Wiedereinschalt-Hilfsapparates an einen Leistungstrenner für 12 kV zeigt Fig. 4. Der Hilfsapparat enthält im wesentlichen einen Kraftspeicher, der durch den Primärauslöser (Maximalstromrelais) gespannt bzw. ausgelöst wird, ein einstellbares Zeitwerk, das die Selektivität gewährleistet, sowie ein Spannungsglied, das als Sicherheitsorgan dient, damit der Trenner oder Leistungstrenner nur spannungslos ausgelöst wird. Das Spannungsglied kann von einem Spannungswandler oder z. B. bei Ortstransformatoren von der Niederspannungsseite her gespeist werden. Die ganze Anordnung eignet sich für unbediente Stationen.

Die beiden beschriebenen Ausführungen, Gruppen-Wiedereinschaltung mit Erdung oder mit Hilfsapparat unterscheiden sich im Prinzip nur in der Dauer der spannungslosen Pause nach der zweiten Ausschaltung. Beide Lösungen gestatten mit einfachen Mitteln oder unter Verwendung vorhandener Schaltapparate, Netze mit Schnellwiedereinschaltung auszurüsten.