

Zeitschrift: Bulletin des Schweizerischen Elektrotechnischen Vereins
Herausgeber: Schweizerischer Elektrotechnischer Verein ; Verband Schweizerischer Elektrizitätswerke
Band: 52 (1961)
Heft: 4

Rubrik: Mitteilungen SEV

Nutzungsbedingungen

Die ETH-Bibliothek ist die Anbieterin der digitalisierten Zeitschriften. Sie besitzt keine Urheberrechte an den Zeitschriften und ist nicht verantwortlich für deren Inhalte. Die Rechte liegen in der Regel bei den Herausgebern beziehungsweise den externen Rechteinhabern. [Siehe Rechtliche Hinweise.](#)

Conditions d'utilisation

L'ETH Library est le fournisseur des revues numérisées. Elle ne détient aucun droit d'auteur sur les revues et n'est pas responsable de leur contenu. En règle générale, les droits sont détenus par les éditeurs ou les détenteurs de droits externes. [Voir Informations légales.](#)

Terms of use

The ETH Library is the provider of the digitised journals. It does not own any copyrights to the journals and is not responsible for their content. The rights usually lie with the publishers or the external rights holders. [See Legal notice.](#)

Download PDF: 01.04.2025

ETH-Bibliothek Zürich, E-Periodica, <https://www.e-periodica.ch>

vorübergehende höhere Beanspruchungen eine grosse Sicherheitsmarge besteht. Der thermische Grenzstrom über 3 s betrug 25 kA (Fig 11).

5. Zusammenfassung

Für den Bau von gedrängten Innenraumanlagen werden neue Lösungen gesucht, die höhere Anforderungen an das Isoliermaterial stellen, z. B. in Bezug auf Schutz gegen Feuchtigkeit. Neue Isolierstoffe werden diese Entwicklung fördern und die Konstruktion des Hochspannungsmaterials beeinflussen. Die Betriebssicherheit für Hochspannungsanlagen fordert aber im allgemeinen den Nachweis langjähriger Erfahrungen, die nicht einfach auf Grund von Laboratoriumsversuchen in kurzer Zeit erhältlich sind. Die Beispiele, die erläutert sind, zeigen aber, dass man unter Benützung der traditionellen Isolationsverfahren, wofür Betriebserfahrungen von 15...30 Jahren vorliegen, heute schon über sehr brauchbare Lösungen zum Einsatz in feuchten Innenraumanlagen verfügt.

Literatur

- [1] Getschmann, K. und G. Meiners: Isolationstechnische Probleme bei Verwendung von Kunststoffen in Hochspannungs-Schaltanlagen. ETZ-A Bd. 80(1959), Nr. 20, S. 711...718.
- [2] Kappeler, H.: Progrès réalisés dans la construction des isolateurs de traversée à condensateurs. Conférence Internationale des Grands Réseaux Electriques (CIGRE), 11. Session 1946, Bd. 2, Rapp. 208.
- [3] Anonym: Isolierstoffe. Haefely-Mitt. Bd. -(1932), Nr. 1, S. 5...6.
- [4] Dieterle, W.: Acetyliertes Papier als Isoliermaterial für die Elektrotechnik. Bull. SEV Bd. 46(1955), Nr. 22, S. 1045...1065.
- [5] Olsen, W.: Giessharz-Isolatoren für Hochspannungs-Schaltanlagen. Siemens Z. Bd. 33(1959), Nr. 3, S. 145...150.
- [6] Yamada, T., S. Hoki, N. Mita u. a.: Die Minderung der Überschlagnspannung von Hochspannungsisolatoren unter dem Einfluss von Oberflächenfremdschichten. Untersuchungen Nr. 550 des Staatlichen Laboratoriums des Ministeriums für internationalen Handel und Industrie in Tokio, Dezember 1955. ETZ-A Bd. 79(1958), Nr. 1, S. 28...29.
- [7] Roth, A.: Hochspannungstechnik. 4. Aufl. Wien: Springer 1959. S. 277.
- [8] Abegg, K.: Aus der Technologie der Wasserkraftgeneratoren: Die Statorwicklungen. Bull. SEV Bd. 51(1960), Nr. 8, S. 428...437.
- [9] Becker, H.: Hochleistungs-Prüffeld. Neues Sprecher Schuh Bd. -(1955), Nr. 3, S. 12...26.

Adresse der Autoren:

Dipl. Ing. R. Haldimann und dipl. Ing. E. Richon, Emil Haefely & Cie AG, Basel.

Technische Mitteilungen — Communications de nature technique

Einordnen und Wiederaufsuchen von Informationen

025.4

[Nach A. F. Glimm und R. D. Greenway: Information storage and retrieval—dogs, cats and indexing. Electr. Engng. Bd. 79(1960), Nr. 9, S. 724...728]

Die gegenwärtige Produktion von Veröffentlichungen ist so gross, dass niemand auch nur die Publikationen vollzählig lesen kann, die in sein enges Spezialgebiet gehören, und die Wissenschaftler müssen sich darauf beschränken, ausgewählte Arbeiten zu studieren. Damit stellt sich die Frage, wie die Auswahl erfolgen soll. Eine Auswahl hat ein systematisches Ordnen, d. h. eine Klassifikation zur Voraussetzung. Es gibt mehrere verbreitete Klassifikationssysteme: der Dezimalindex ist ein Beispiel. Alle diese Systeme beruhen auf der Annahme, dass sich die Wissensgebiete in Klassen aufteilen lassen, diese wieder in Unterklassen, und dass die Zuordnung einer Arbeit zu einer Kategorie eindeutig ist; mit andern Worten, dass die Kategorien einander gegenseitig ausschliessen. Beispielsweise enthält die Klasse «Zoologie» eine Gruppe «Wirbeltiere», diese eine Gruppe «Säugetiere», und eine weitere Einteilung der Säugetiere führt zu einer Gruppe «Hunde» und einer Gruppe «Katzen».

Diese Lösung hat aber grundsätzliche Grenzen. Erstens gibt es verschiedene Arten, nach denen die Hierarchie aufgestellt werden kann, und die gewählte Art kann nur einen Teil der Benutzer befriedigen. Zweitens ist das entstehende Vokabular grundsätzlich beschränkt. Praktisch ist eine eindeutige Zuordnung überhaupt nicht möglich; für einen Artikel, der sowohl von Hunden als auch von Katzen handelt, müssten zwei Dezimalindizes angegeben werden, und das ist bei fast allen Arbeiten der Fall. Ein grundsätzlich anderes Verfahren, das als «co-ordinate indexing» bezeichnet wird vermeidet diese Mängel. Es beruht darauf, dass der Gegenstand einer Publikation durch eine Anzahl von Stichwörtern gekennzeichnet werden kann. Mathematisch gesprochen sind das die Koordinationen, die das Dokument identifizieren.

In der Praxis erhält jedes neu eingehende Dokument eine fortlaufende Nummer. Ferner bestimmt der Bearbeiter eine Anzahl von Stichwörtern, die die Arbeit kennzeichnen. Die Nummer wird im Katalog unter jedem Stichwort eingetragen. Anfänglich wird jede neu eintreffende Arbeit Anlass zu neuen Stichwörtern im Katalog geben. Nach einiger Zeit werden aber neue Stichwörter nur noch ausnahmsweise auftreten. Wenn nun ein Benutzer alle Arbeiten sucht, in denen

von Hunden und Katzen die Rede ist, so wird er dem Katalog diese beiden Stichwörter übergeben, und es ist dann leicht, auf maschinellem Weg diejenigen Nummern aufzusuchen, die unter beiden Stichwörtern vorkommen.

Dieses Verfahren hat den grossen Vorteil, dass es unabhängig ist von einem künstlich aufgestellten Schema, welches den wechselnden Gegebenheiten dauernd angepasst werden müsste. Die Anzahl der zulässigen Stichwörter ist durch nichts begrenzt. Mehrere Verfeinerungen sind ausgearbeitet worden, welche die Möglichkeit von Verwechslungen verringern und welche eine Kompatibilität mit bestehenden Klassifikationsverfahren herstellen. A. P. Speiser

Commission Internationale de l'Eclairage (CIE)

Réunion du Groupe de Travail de Bruxelles (GTB)

061.3(100) CIE : 628.9

Ce groupe de travail, comprenant des experts de la CIE (E-3.3.5) et de l'International Standardizing Organization (ISO), s'est réuni à Zurich les 30 et 31 janvier 1961. Il a traité des recommandations générales pour l'utilisation des projecteurs, des projecteurs «E», de l'intensité maximale des projecteurs-route, de l'orientation des projecteurs, des feux de signes d'immatriculation, de la visibilité d'un feu de jour et de nuit, des catadioptrés, de la tension d'alimentation et des feux dédoublés. La prochaine séance est prévue pour le mois d'avril et se tiendra à Sévilla (Espagne).

Extension du poste de Romanel de l'EOS

621.311.42(494.45)

La récente mise en service du nouveau poste de transformation 220/130 kV, 125 MVA de Romanel constitue une nouvelle étape importante des travaux que la S. A. l'Energie de l'Ouest-Suisse (EOS) effectue actuellement en vue de rendre toujours plus sûre l'alimentation de la Suisse Romande en énergie électrique. Relié par une nouvelle ligne de 220 kV au poste de Chamoson, le poste de Romanel met ainsi en relation les centres de consommation romande avec les puissantes installations de production d'énergie que possèdent en Valais, entre autres, EOS, Grande Dixence S. A. et Salanfe S. A. Les nouvelles constructions sont dimensionnées pour faire face à l'accroissement continu des besoins d'énergie et représentent un élément important du programme d'extension en cours d'exécution.

Neue Definition des Meters

531.711

Die 1. Conférence Générale des Poids et Mesures definierte 1889 als gesetzmässig gültigen Meter die Distanz zwischen den Achsen zweier Teilstriche des internationalen Prototyps M. Diese Teilstriche sind auf einem legierten Stab aus 90 % Platin und 10 % Iridium gezogen. Die Messtemperatur beträgt 0 °C. Damals wurden 30 gleiche Stäbe angefertigt, wovon Nr. 6 als internationaler Prototyp gewählt wurde. Mit drei andern Stäben wurde der Prototyp im Keller des Bureau International des Poids et Mesures in Sèvres eingeschlossen.

Infolge der Entwicklung der metrologischen Wissenschaft wurde 1954 vorgeschlagen, den Meter durch die Wellenlänge des Lichtes zu definieren. Sorgfältige Studien führten kürzlich zu einer wichtigen Entscheidung. Die 11. Conférence Générale des Poids et Mesures tagte im Oktober 1960 bei einer Beteiligung von Delegationen aus 32 Ländern und stellte fest, dass der internationale Prototyp den Meter nicht mehr in einer für die gegenwärtigen Bedürfnisse der Metrologie genügenden Genauigkeit definiere, und es daher wünschenswert sei, dafür ein natürliches und unzerstörbares Urmass anzunehmen. Sie beschloss, dass von nun an ein Meter gleich $1\,650\,763,73 \times$ Wellenlänge der Strahlung des Krypton-Isotopes 86 im luftleeren Raum sei. Diese Wellenlänge misst 0,6057... μm .

Um nun das alte mit dem neuen Urmass vergleichen zu können, wurde ein Apparat von höchster Genauigkeit benötigt. Das «Bureau International des Poids et Mesures» hat daher durch die Société genevoise d'instruments de physique einen photoelektrischen Komparator entwickeln lassen.

Dieser Apparat verbindet ein Interferometer — ein Instrument, welches die Lichtwellen zu metrologischem Zwecke benützt — mit einem Längenkomparator, der durch die Verwendung von photoelektrischen Mikroskopen vervollständigt wird. Diese Mikroskope erlauben, die Lage der Teilstriche des Urmaßstabes mit einer Genauigkeit von einigen millionstel Millimetern zu bestimmen.

Die Lösung der schwierigen Probleme, welche die Verbindung von Interferometer und Komparator darstellt, erforderte die Beschreitung origineller und neuer Wege.

In Sèvres wird der Komparator in eine Kabine eingeschlossen sein, in welcher man versuchen wird, die Temperatur auf ein tausendstel Grad zu stabilisieren und einen genau bestimmten Druck einzuhalten. Der Apparat wird ferngesteuert, damit die vom Körper des Bedienenden ausgestrahlten Wärmestrahlen die Genauigkeit der Messungen nicht beeinträchtigen.

*Union des Industriels en Métallurgie
du Canton de Genève*

Ein Dokumentarfilm der Elektrotechnik

621.3(084.1)

Am 29. Oktober 1960 lud die Siemens Elektrizitätserzeugnisse AG, Zürich, die Vertreter der technischen Fachpresse zur schweizerischen Erstaufführung des Dokumentarfilmes «Impuls unserer Zeit» ein. In seiner Begrüßungsansprache erläuterte Direktor Paul Schmitt, Delegierter des Verwaltungsrates der Siemens EAG, das Entstehen dieses Dokumentarfilmes des Hauses Siemens.

Der Film wendet sich an verschiedene Zuschauerkreise: Er spricht einmal — und dies war sogar der ursprüngliche Gedanke — die gegen 200 000 Mitarbeiter des Siemens-Konzernes an, um den Einzelnen, dessen Aufgabe einem Mosaiksteinchen im Gesamtbild gleicht, aus seinem Spezialgebiet herauszuführen und ihm Zusammenhänge aufzuzeigen. Im gleichen Sinne richtet sich der Film an die Kunden und Freunde des Hauses Siemens, um ihnen, die ebenfalls meist nur einen begrenzten Bereich der Elektrotechnik kennen, einen Überblick über das Gesamtgebiet zu geben.

Der Film will aber gerade jenen ansprechen, der weder mit dem Hause Siemens noch mit der Elektrotechnik unmittelbar zu tun hat — jenen Menschen, dessen Berufsarbeit und dessen Denken abseits der bewussten Auseinandersetzung mit der Technik verläuft. Somit ergab sich die Hauptaufgabe des Filmes: die Elektrotechnik in allen Erscheinungsformen darzustellen, und all ihre Ausprägungen im bewegten Bild einzufangen.

Nun zum Film selbst: Nach einer allgemeinen Einführung, aus der die Vielfalt der Tätigkeit des Siemens-Konzernes hervorgeht, wird die *Erzeugung der elektrischen Energie* gezeigt. Bilder aus Laboratorien, Werkstätten und Kraftwerken vermitteln einen Eindruck von Art und Grösse moderner hydraulischer und thermischer Kraftwerke und lassen einige Probleme erkennen, die der Kraftwerkkonstrukteur lösen muss.

Die nächsten Abschnitte zeigen die vielfältige *Anwendung* der so gewonnenen elektrischen Energie. An einigen gewaltigen Beispielen wird dies dokumentiert: Die Erzverladeanlage in Narvik, die stündlich 4000 t Erz umschlägt, ein Braunkohlebagger in Köln, der täglich 100 000 t Erde bewegt, und die grösste Fördermaschine Europas sind die imposantesten Beispiele.

Eine kleine Weltreise führt zu den Aussenposten der Elektrotechnik: von einem Wasserkraftwerk in Mexico zu dem gewaltigen Industriezentrum Rourkela in Indien; von einem Kraftwerk in der Felsenlandschaft Afghanistans zu den Hochspannungsleitungen durch den Urwald Nicaraguas.

Das Problem der Energieverteilung leitet über zur *Mess- und Regelungstechnik*. Der Film zeigt die Fabrikation der empfindlichsten Messgeräte in staub- und eisenfreien Räumen und man erlebt ihren Einsatz in automatischen Werkzeugmaschinen, in riesigen Kraftwerken und in Grossanlagen der chemischen Industrie.

Der zweite Teil des Filmes ist der *elektrischen Nachrichtentechnik* gewidmet. Grosse Anlagen aus verschiedenen Teilen der Welt zeigen, dass das heutige Wirtschaftsleben ohne ausreichende Nachrichtennetze nicht mehr auskommt: Funkstrecken überspannen die Wüsten Saudi-Arabiens, 1200 km Koaxialkabel bilden den Hauptnervenstrang eines neuen Netzes in Argentinien, über Fernsendeder unterhält und belehrt Kolumbien seine Bewohner.

An verschiedenen Stellen ist der Film zu Darstellungsformen gekommen, die bisher nicht möglich oder zumindest unbekannt waren. Die Fahrt durch eine sich im Betrieb befindende Fernschreibmaschine, die das Zusammenwirken von vielen hunderten von Einzelteilen in einem kleinen Wunderwerk an Mechanik und Präzision zeigt, wird jeden Zuschauer verblüffen. Zum erstenmal ist der Versuch unternommen worden, Elektronenströme sichtbar zu machen: Man sieht in einer Aufnahme, die innerhalb eines Elektronenmikroskopes entstand, wie Elektronen aus der Oberfläche einer Kathode hervorgesleudert werden. Ebenfalls zum erstenmal wird die Umwandlung von Kristallmolekülen gezeigt. Andere Aufnahmen mit zum Teil ganz neuartigen Hilfsmitteln lassen Fabrikationsvorgänge erleben, die an der Grenze zwischen Physik und Chemie stehen: Die Verarbeitung von Quarzen, mit denen elektrische Schwingungen höchster Konstanz erzeugt werden; die Gewinnung von Halbleiterstoffen und ihre Verarbeitung zu Transistoren, die so klein sind, dass sie selbst in der Serienfabrikation unter der Lupe zusammengesetzt werden.

Der Film «Impuls unserer Zeit» geht auch in der Vertonung neue Wege. Eine so technische Materie, ein Geschehen, das sowohl im Wirkungsbereich grösster Naturgewalten als auch im Mikrokosmos abläuft, verlangt eine musikalische Begleitung aus ihrer eigenen Welt. Sie wurde in elektronischen Klängen gefunden, die sowohl in der Erzeugung wie in der Wirkung neuartig sind. Die Klänge entstanden in einer im Hause Siemens entwickelten Anlage, die eigens für diesen Zweck geschaffen wurde.

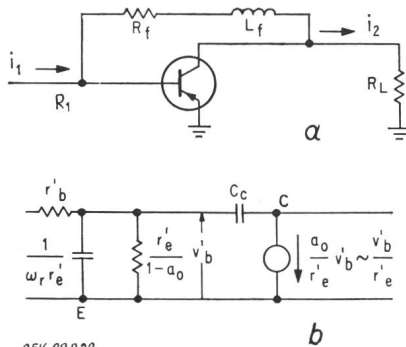
Sh.

Ein Transistor-Verstärker
mit 100 MHz Bandbreite

621.375.421

[Nach J. C. de Broekert und R. M. Scarlett: Transistor Amplifier Has 100 Megacycle Bandwidth. Electronics Bd 33(1960), Nr. 16, S. 73...75]

Mit den heute erhältlichen Drift-Transistoren können Verstärker mit viel höherer Bandbreite gebaut werden als mit normalen Pentoden, allerdings mit niedrigerer Ausgangsleistung.



SEV 29822

Fig. 1

Verstärkerstufe

- a Verstärkerstufe mit Parallel-Spannungs-Gegenkopplung
 - b Ersatzschaltbild des Transistors
- C Kollektor; E Emmitter

Fig. 1 zeigt eine Verstärkerstufe. Ersetzt man den Transistor durch sein Ersatzschaltbild nach Fig. 2, so erhält man mit einigen Vereinfachungen für die Stromverstärkung bei tiefen Frequenzen

$$A_i = |i_2/i_1| = R_f/(R_L + r_1) \quad \text{wenn } \beta \gg A_i \quad (1)$$

wobei

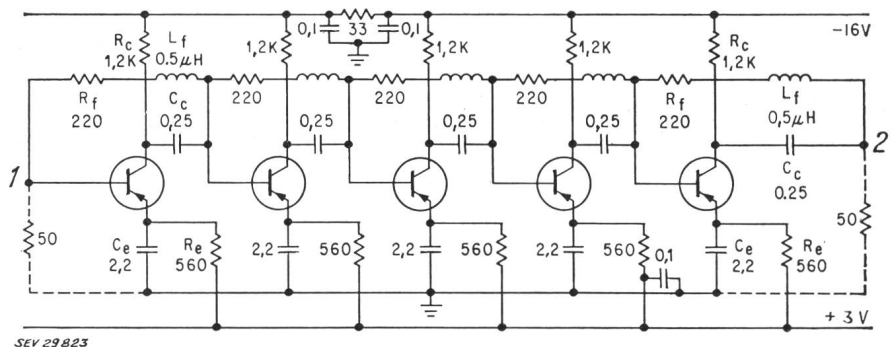
$$r_1 = r_e' + \frac{r_b'}{\beta} = h_{11b}$$

Die Eingangsimpedanz wird

$$R_1 = A_i r_i (1 + R_L/R_f) \quad (2)$$

Fig. 2

Fünfstufiger Verstärker mit 50 ± 2 db Verstärkung von 8 kHz bis 130 MHz
1 Eingang; 2 Ausgang
Kapazitäten in μF , Widerstände in Ω bzw. $\text{k}\Omega$
Weitere Bezeichnungen siehe im Text



SEV 29823

Werden identische Stufen hintereinandergeschaltet, so ist

$$R_1 = R_L = r_1 (1 + A_i) \quad \text{wenn } A_i > 3 \quad (3)$$

Für $L_f = 0$ erhält man näherungsweise für die Bandbreite

$$B_0 = \frac{f_t}{A_i} \cdot \frac{1}{1 + (r_b' + R_L)/R_f + \omega_t R_L C_c (1 + r_b'/R_f)} \quad (4)$$

also eine Funktion der Form $1/(1 + jx)$. Die Bandbreite mehrerer hintereinandergeschalteter Stufen lässt sich daher leicht berechnen.

Die Lastimpedanz für alle Stufen ausser der letzten wird durch die Eingangsimpedanz der folgenden Stufe gebildet. Diese ist im allgemeinen nicht konstant. Unterscheidet sich jedoch R_1 nach Gl. (2) um nicht mehr als einen Faktor 2 von r_b' , so kann Z_1 als genügend konstant angenommen werden. Dann gibt Gl. (4) eine gute Abschätzung der Bandbreite, wenn $R_L = R_1$ gesetzt wird.

Die Induktivität L_f vergrößert die Bandbreite. Für $L_f = R_f/4\pi B_0$ wird der Frequenzgang ziemlich flach bis $\sqrt{2} [1 + (r_b' + R_L)/R_f] B_0$. Für $L_f = R_f/2\pi B_0$ wird der 3-db-Punkt etwa $2...2,5 B_0$ und der Frequenzgang wird etwas wellig. Für geringes Überschwingen sollte L_f wahrscheinlich etwas kleiner sein als $R_f/4\pi B_0$.

Als Beispiel sei ein Verstärker mit mindestens 50 db Verstärkung und einer Bandbreite von mindestens 100 MHz entworfen. Verfügbar sind Transistoren vom Typ Western Electric M 2039 ($\beta = 30$, $r_b' = 50 \Omega$, $r_1 = 10 \Omega$, $f_t = 400 \text{ MHz}$, $C_c = 2 \text{ pF}$ bei $I_e = 5 \text{ mA}$ und $U_{ce} = 9 \text{ V}$). Eine leichte Welligkeit des Frequenzganges wird zugelassen, also ist $L_f = R_f/2\pi B_0$ erlaubt. Mit 120 MHz Bandbreite pro Stufe ist man auf der sicheren Seite. Dies ergibt ein B_0 der Stufe von 60 MHz. Aus Gl. (1), (3) und (4) folgt durch Versuchen, dass $A_i = 3...4 = 10...12 \text{ db}$. Für mindestens 50 db totale Verstärkung sind also fünf Stufen erforderlich. Gl. (3) gibt etwa 50Ω für die Eingangsimpedanz, und derselbe Wert wird als Lastimpedanz angenommen. Gl. (1) ergibt dann 220Ω für R_f . B_0 aus (4) wird somit 75 MHz und $L_f = R_f/2\pi B_0 = 0,47 \mu\text{H}$.

Der aufgebaute Verstärker hat die in Fig. 3 gezeigte Schaltung, und sein Frequenzgang ist in Fig. 4 dargestellt. Es wurde besondere Sorgfalt darauf verwendet, alle Verbindungen möglichst kurz zu halten. Da die ganze Schaltung sehr niederohmig ist, spielen Streukapazitäten eine kleinere Rolle als Streuinduktivitäten. So wurden beispielsweise die Transistoren in Sockeln montiert, aber für die Kondensatoren C_e im Emitterschaltkreis ($2,2 \mu\text{F}$, 3 V) keramische Scheibchen-Kondensatoren mit auf ein Minimum gekürzten Zuleitungen verwendet. Als Koppelkondensatoren erwiesen sich MP-Kondensatoren ($0,25 \mu\text{F}$, 200 V) als ausreichend, allerdings auch mit gekürzten Anschlüssen.

Die Eingangsimpedanz des Verstärkers ist bei tiefen Frequenzen 50Ω und steigt bis ca. 100Ω bei 100 MHz. Der reaktive Anteil konnte nicht gemessen werden.

Sichtbare Verzerrungen des Ausgangssignales traten auf bei einer Ausgangsleistung von 0,2 mW, also bei einer Aus-

gangsspannung von 0,1 V über 50Ω . Durch Veränderung des Arbeitspunktes der letzten Stufe könnte die verfügbare Leistung etwas vergrößert werden.

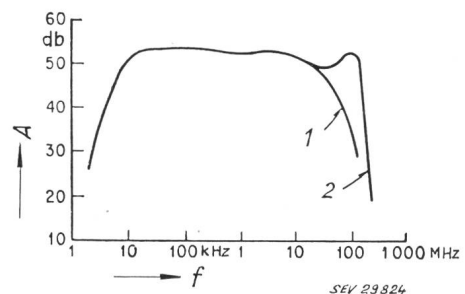


Fig. 3

Frequenzgang des in Fig. 2 gezeigten Verstärkers
Die Kurven gelten für folgende Werte der Schaltelemente und des Arbeitspunktes:

- $R_f = 220 \Omega$; $C_c = 0,25 \mu\text{F}$; $C_e = 2,2 \mu\text{F}$; $I_e = 5 \text{ mA}$
- 1 $L_f = 0$; 2 $L_f = 0,5 \mu\text{H}$
- A Amplitude; f Frequenz

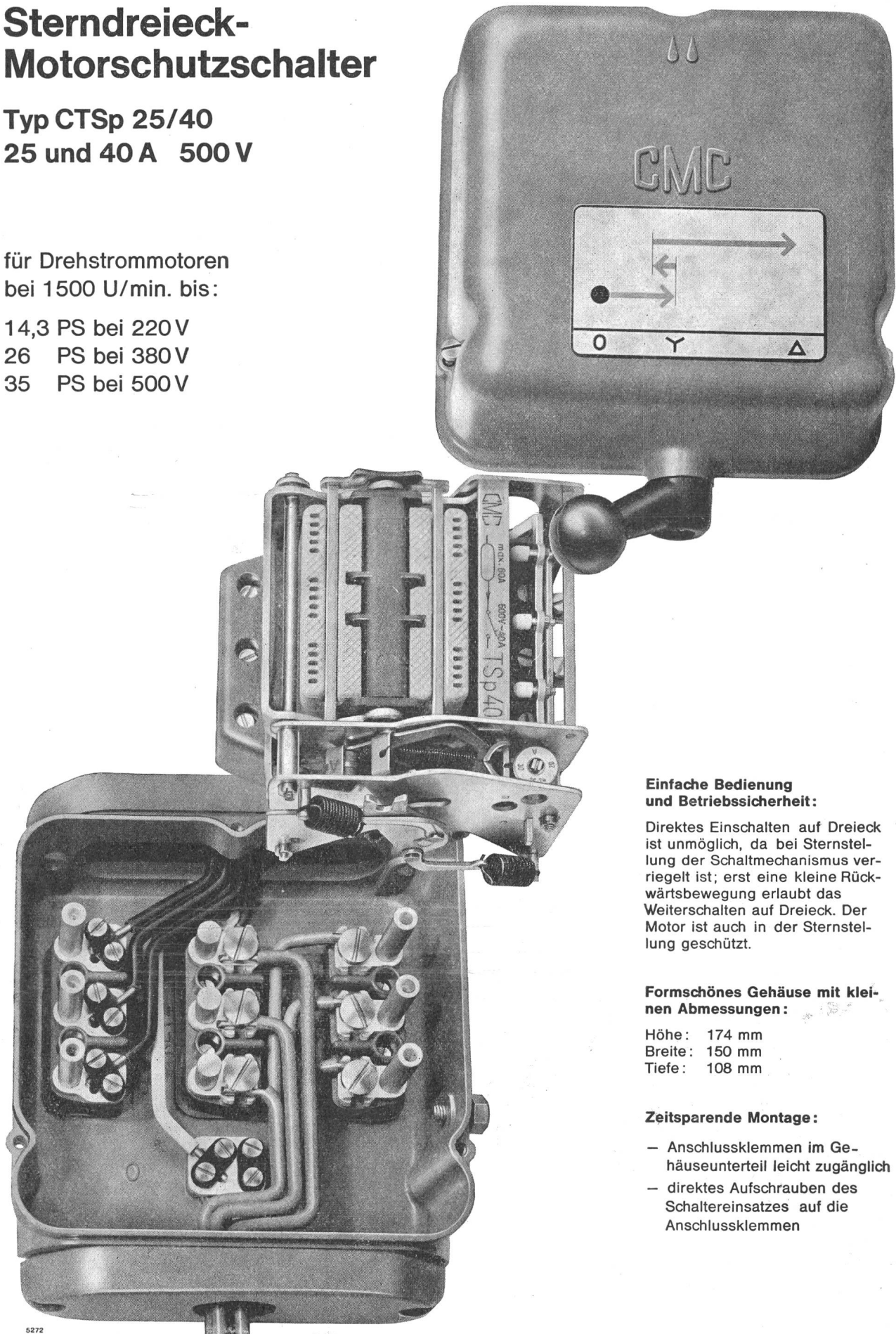
A. Müller

Sterndreieck- Motorschutzschalter

Typ CTSp 25/40
25 und 40 A 500 V

für Drehstrommotoren
bei 1500 U/min. bis:

14,3 PS bei 220 V
26 PS bei 380 V
35 PS bei 500 V



Einfache Bedienung und Betriebssicherheit:

Direktes Einschalten auf Dreieck ist unmöglich, da bei Sternstellung der Schaltmechanismus verriegelt ist; erst eine kleine Rückwärtsbewegung erlaubt das Weiterschalten auf Dreieck. Der Motor ist auch in der Sternstellung geschützt.

Formschönes Gehäuse mit kleinen Abmessungen:

Höhe: 174 mm
Breite: 150 mm
Tiefe: 108 mm

Zeitsparende Montage:

- Anschlussklemmen im Gehäuseunterteil leicht zugänglich
- direktes Aufschauben des Schaltereinsatzes auf die Anschlussklemmen

5272

Carl Maier & Cie, Schaffhausen

Fabrik elektr. Apparate und Schaltanlagen Tel. 053 / 5 61 31

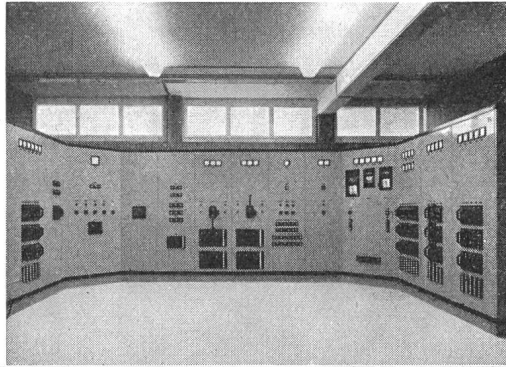
CMC

Schaltanlagen

kurzfristig preisgünstig

Im Aufbau **zweckmässig**
auch für Erweiterungen

übersichtlich
für die Bedienung



Kanal-, Flachbund- und
Rundbundverdrahtung

Selbsttragende
stabile Stahlkonstruktion

Günstige Termine

Inframat AG

Dulliken SO Tel. 062/5 85 55

Klar sehen – auf **OSRAM** * bestehen

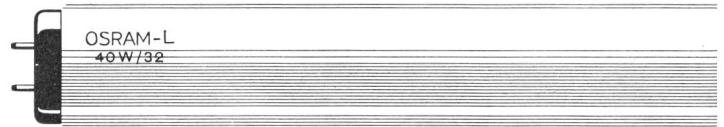
Gut verkaufen...

Dann stimulierendes Licht – OSRAM-Licht.

OSRAM-L-Fluoreszenzlampen rücken
die Ware ins richtige Licht, sind dauerhaft und
halten die Beleuchtungskosten niedrig.

Wie Sie mit OSRAM besser beleuchten, sagen
Ihnen unverbindlich unsere Lichttechniker.

OSRAM AG. Zürich 22, Telephone 051/32 72 80



*OSRAM-Lampen langlebig und zuverlässig

