

Zeitschrift: Bulletin des Schweizerischen Elektrotechnischen Vereins
Herausgeber: Schweizerischer Elektrotechnischer Verein ; Verband Schweizerischer Elektrizitätswerke
Band: 52 (1961)
Heft: 5

Rubrik: Mitteilungen SEV

Nutzungsbedingungen

Die ETH-Bibliothek ist die Anbieterin der digitalisierten Zeitschriften. Sie besitzt keine Urheberrechte an den Zeitschriften und ist nicht verantwortlich für deren Inhalte. Die Rechte liegen in der Regel bei den Herausgebern beziehungsweise den externen Rechteinhabern. [Siehe Rechtliche Hinweise.](#)

Conditions d'utilisation

L'ETH Library est le fournisseur des revues numérisées. Elle ne détient aucun droit d'auteur sur les revues et n'est pas responsable de leur contenu. En règle générale, les droits sont détenus par les éditeurs ou les détenteurs de droits externes. [Voir Informations légales.](#)

Terms of use

The ETH Library is the provider of the digitised journals. It does not own any copyrights to the journals and is not responsible for their content. The rights usually lie with the publishers or the external rights holders. [See Legal notice.](#)

Download PDF: 18.03.2025

ETH-Bibliothek Zürich, E-Periodica, <https://www.e-periodica.ch>

die Regler, welche über rasche Verstärkungsglieder auf den Haupterregere arbeiten, andererseits die Schaltungen mit direkter Erregung des Polrades über gesteuerte Gleichrichter.

Vorausgesetzt, dass der Regler mit wenig Trägheit auf den Haupterregere arbeitet, was bei den meisten modernen Spannungsreglern der Fall ist, so hängen die Regeleigenschaften in erster Linie von der auf den Erregere wirkenden Erregerleistung, sowie von der Dimensionierung des Erregers selbst ab. Man kann sich deshalb auf wenige der möglichen Varianten beschränken.

Um einen zahlenmässigen Vergleich zu ermöglichen, führten wir im Jahre 1959 an einem 23 000-kVA-Generator des Kraftwerkes Piottino mit verschiedenen Systemen Vergleichsversuche unter einheitlichen Bedingungen durch [3]. Die Resultate dieser Versuche zeigt Fig. 2. Rechts sind die 3 angewandten Regelsysteme zu ersehen: In der obersten Zeile erkennt man einen rein magnetischen Spannungsregler mit Gegentakt-Ausgangsstufe und direkter Wirkung auf den Erregere. Die mittlere Zeile zeigt einen Transistor-Spannungsregler, dessen Ausgangsstufe über eine trägheitsarme Zwischenverstärkermaschine auf den Erregere einwirkt. Zu unterst befindet sich die bekannte Ausführung mit dem elektrohydraulischen Hochleistungsregler, der den Erregere ebenfalls mit positiver und negativer Erregung direkt erregt. Die Regelzeiten bei Abschaltung von 50 % induktiver Last sind links aufgetragen und variieren bei diesen Vergleichsversuchen von 0,31...0,58 s. Dazu sei noch erwähnt, dass bei den Versuchen eine abnormale rasche Erregermaschine mit einer Zeitkonstante von 0,35 s verwendet wurde. Mit den üblichen Erregermaschinen, deren Zeitkonstante beträchtlich höher liegt, werden die Regelzeiten länger und deren relative Abweichungen kleiner. Es sind wohl Unterschiede da, die jedoch im allgemeinen nicht sehr ins Gewicht fallen und nur in seltenen Fällen derart sind, dass sie für die Wahl des Reglersystems bestimmend sein können. Vielmehr werden andere Gesichtspunkte, wie Einfachheit, Wirtschaftlich-

keit und vor allem die Speisung der Regler im autonomen Betrieb den Ausschlag geben.

Sind extrem rasche Regeleigenschaften notwendig, wie etwa bei starken Blindlastströmen in Netzen mit vorwiegender Walzwerklast, so führt im allgemeinen keines der Systeme mit Erregermaschinen zum Ziele. In solchen Fällen hilft allein die direkte Erregung des Polrades durch gesteuerte Gleichrichter [4; 5]. Fig. 3, die wir an einer solchen Ausrüstung aufgenommen haben, vermittelt einen Eindruck von der Raschheit der Gleichrichter-erregung. Im Moment der Blindlastschaltung springt die Erregerspannung unverzüglich auf den Wert ihrer Deckenspannung. Damit wird die sog. Tasche der Spannungseinsenkung, d. h. die vorübergehende weitere Zunahme der Spannungsabweichung nach dem ersten, durch die Maschinenreaktanzen gegebenen Sprung, vermieden. Die Spannung wird in kürzester Zeit, die nur von der angewandten Deckenspannung abhängt, ausgeregelt. Dank des Fehlens jeglicher Trägheit erreicht man auf diese Weise minimale Regelzeiten, welche einzig durch die Deckenspannung bestimmt sind.

Literatur

- [1] Waldvogel, P.: Theorie der Spannungshaltung einer auf eine lange leerlaufende Leitung arbeitenden Drehstrommaschine. Brown Boveri Mitt. Bd. 32(1945), Nr. 8, S. 251...263.
- [2] Keller, R.: Die Beherrschung der Selbst-erregung bei Synchron-Generatoren. Bull. SEV Bd. 40(1949), Nr. 7, S. 173...179.
- [3] Dudler, A.: Versuche mit verschiedenen Spannungsreglern für Grossgeneratoren. Brown Boveri Mitt. Bd. 47(1960), Nr. 5/6, S. 361...370.
- [4] Frey, W. und R. Noser: Evolution récente de la question de l'excitation et du réglage des machines synchrones. Conférence Internationale des Grands Réseaux Electriques (CIGRE), 17. Session 1958, Bd. 2, Rapp. 127.
- [5] Hosemann, G.: Grandes machines synchrones à excitation par redresseurs, pour variations brusques de charge n'impliquant que de faibles chutes dynamiques de tension. Conférence Internationale des Grands Réseaux Electriques (CIGRE), 18. Session 1960, Bd. 2, Rapp. 124.

Technische Mitteilungen — Communications de nature technique

Das Wirken der Commission Electrotechnique Internationale (CEI) beim gewaltigen Wachstum der Elektrotechnik

061.2(100) CEI : 621.3

[Auszug aus einem Vortrag von Prof. Gijsbertus de Zoeten zu Ehren von Charles le Maistre an der Generalversammlung der CEI in Neu-Delhi, 31. Oktober 1960]

Seitdem vor mehr als 50 Jahren die Commission Electrotechnique Internationale (CEI) gegründet wurde, hat sich unser Weltbereich fortlaufend verengt. Die beiden wichtigsten Gründe hierfür sind die ungeheure Entwicklung der Nachrichtenübermittlung und jene der Reisemöglichkeiten. Als die Delegierten am Internationalen Kongress der Technik in St. Louis, USA, im Jahr 1904 beschlossen, Massnahmen zu ergreifen, um die internationale Zusammenarbeit zwischen den technischen Fachorganisationen zu fördern, bestand für die rasche Übermittlung von Nachrichten über grosse Strecken nur der Telegraph; das Telephon hatte vorerst lokale Bedeutung. Heute sind Telefongespräche von einem Kontinent zum andern auf direktem Leitungsweg oder über den Äther möglich. Mit dem Rundspruch und dem Fernsehen lassen sich ganze Völker für den Nachrichtendienst erfassen.

Sehr grosse Fortschritte hat die Technik auch im Verkehrswesen herbeigeführt. Im Jahr 1904 kannte man zur Beförderung von Personen und Waren lediglich die Eisenbahn und das Dampfschiff. Diese Verkehrsmittel sind zwar wesentlich beschleunigt worden; eine überragende Steigerung hat aber vor allem das Flugwesen herbeigeführt. Benötigte man vor 55 Jahren noch 10 Tage, um den Ozean gegen Nordamerika zu überqueren, und 40 Tage für eine Schiffsreise nach Japan, so verkürzt das moderne Düsenflugzeug die Reisezeit auf 8 Stunden nach Nordamerika und auf 20 Stunden nach Japan. Diese Entwicklung bringt die Völker einander auf allen Gebieten immer näher. Man ist also eindeutig berechtigt zu sagen, die Erde unterliege einem Schrumpfungsprozess.

Andere Verhältnisse herrschen dagegen bei den Elektrizitätsanwendungen. Schon die Umwandlung der in den Brennstoffen

enthaltenen chemischen Energie mit Hilfe der Dampfmaschine in mechanische Energie hatte seinerzeit den Übergang vom rein handwerklichen Arbeiten zum Maschinenbetrieb und, im Verkehr, das Aufkommen der Eisenbahnen zur Folge. Weitere, gewaltige Fortschritte brachten die Anwendungen der Elektrizität. Ihre Bedeutung geht schon daraus hervor, dass die Jahreserzeugung an elektrischer Energie auf etwa 2000 Milliarden kWh angestiegen ist.

Der gesamte Energiebedarf der Welt entspricht ungefähr 4 Milliarden Tonnen Kohle; 24 % davon werden dazu verwendet, elektrische Energie zu erzeugen. Voraussichtlich wird der gesamte Energiebedarf in den nächsten zwei Jahrzehnten jährlich um 2½ % ansteigen, jener an elektrischer Energie aber sogar um 6...7 %. Im Jahr 1970 werden also etwa 30 % der Naturkräfte in elektrische Energie umgewandelt werden.

Woher kommt es nun, dass wir Menschen es vorziehen, die Naturkräfte auf dem Umweg über die Elektrizität anzuwenden? Die Antwort ist einfach: Keine andere Energieform eignet sich in gleichem Mass dazu, am Verbraucherort in mechanische Leistung — vom schweren Walzwerkmotor bis zum elektrischen Rasierapparat —, in Wärme, chemische Energie, Licht und elektromagnetische Wirkungen umgewandelt zu werden. Die Industrie hätte ihren heutigen Stand überhaupt nie erreichen können, wenn ihr nicht der elektrische Motor und das elektrische Licht zur Verfügung gestanden wären. Dabei hat die elektrische Energie den weiteren Vorteil, dass sie sich mit einfachen Mitteln und in jeder gewünschten Form an die Verbraucherorte weiterleiten lässt. Ihr Bedarf hat sich denn auch in jedem Jahrzehnt ungefähr verdoppelt. Die Elektrizitätserzeugung ist gegenwärtig 150mal grösser als damals, wo, 1904, die Grundlagen der CEI geschaffen wurden. Dieses Wachstum bedingte ständig grösser werdende Kraftwerke und leistungsfähigere Erzeugergruppen. Edison schuf seinen ersten Generator für 90 kW. Nach 1900 erschienen die ersten Maschinengruppen für 5 MW, 1920 schon für 60 MW. Heute sind Generatorengruppen bis zu 650 MW Leistung in Arbeit. Diese Steigerung war indessen erst möglich, als es gelang,

die Kühlung der Generatoren durch Gase und Flüssigkeiten, die man direkt mit dem Wicklungskupfer in Berührung brachte, zu verbessern.

In den mehr als 50 Jahren der CEI ist man auch auf höhere Übertragungsspannungen übergegangen. Vor allem sind ja Wasserkraftwerke, die weitab von den Verbrauchszentren liegen, und der internationale Energieaustausch auf hohe Übertragungsspannungen angewiesen. 110 kV konnte man um das Jahr 1910, 220 kV um 1920 und 380 kV seit 1950. Den höheren Netzspannungen mussten auch die elektrischen Apparate angepasst werden: 380-kV-Ölschalter erreichen heute mit Mehrfachunterbrechungen Abschaltleistungen bis zu 15 000 MVA; bei den unterirdischen Kabeln brachte der Bau von Ölkabeln einen grossen Fortschritt.

Ebenso eindrücklich ist die Entwicklung der Elektrotechnik im Fernmeldewesen. Diese Wissenschaft war in der Gründungszeit der CEI noch eine ganz unbekannt Welt. Seit der Erfindung der Verstärkerröhre im Jahr 1907 konnte sich die elektronische Industrie ständig entwickeln. In diesem Zusammenhang sind zu erwähnen der Rundspruch, der 1920 seine ersten Gehversuche machte, sodann das Fernsehen und schliesslich die in der Schifffahrt und im Flugwesen unentbehrlich gewordenen Radarapparate. Eine neue gewaltige Umwandlung in der Hochfrequenztechnik brachte schliesslich die Schaffung des Transistors. Seine Anwendung, z. B. auf dem Gebiet der Rechenmaschinen, ist noch unbegrenzt. Voraussichtlich wird man auch bald so weit sein, dass einfache Gespräche mit Hilfe elektronischer Maschinen in andere Sprachen übersetzt werden können.

Wie hat sich nun die CEI gegenüber den gewaltigen Fortschritten der Starkstrom- und Fernmeldetechnik verhalten? Es ist leicht verständlich, dass die ersten Bemühungen um die Normung der Fachausdrücke, sowie um die Einheitlichkeit im Bau und in der Bezeichnung von elektrischen Apparaten und Maschinen nur langsam an Boden gewannen, seitdem im Jahr 1960 die Vertreter von 13 Ländern die ersten Statuten genehmigt und *Charles le Maître* zu ihrem Sekretär ernannt haben. Bei der Beurteilung der durch die CEI erreichten Fortschritte darf nicht vergessen werden, dass die Menschheit inzwischen zwei Weltkriege über sich ergehen lassen musste. Der erste Weltkrieg bewirkte in der internationalen Zusammenarbeit einen Unterbruch von 5 Jahren, der zweite sogar einen solchen von 7 Jahren. Nach dem zweiten Weltkrieg fand die erste Generalversammlung der CEI 1947 in Luzern statt. Seither trafen sich die Delegierten der verschiedenen Länder alljährlich zu Beratungen über die internationale Zusammenarbeit auf allen Gebieten der Elektrotechnik.

Eines der wichtigsten Arbeitsgebiete der CEI ist die Vereinheitlichung der Stromsysteme und der Begriffsbestimmungen, sowohl im Starkstrom- als auch im Fernmeldewesen. Beim Starkstrom begegnete schon die Normung der Frequenz Schwierigkeiten. Heute ist man immerhin soweit, dass Nordamerika 60 Hz, Europa fast einheitlich 50 Hz gewählt hat. Diese Frequenzverschiedenheit wird sich kaum mehr ausmerzen lassen. Auch die Vereinheitlichung der Spannungen unter 1000 V ist nicht vollständig gelungen; daher enthalten die Empfehlungen der CEI zwei Niederspannungsreihen:

127 — 220 — 380 — 500 V und
120 — 208 — 240 — 277 — 415 — 480 — 600 V

Bei den Hochspannungen sind die Normungsverhältnisse noch unbefriedigender. In den 50-Hz-Netzen gilt z. B. als Nennspannung der Mittelwert zwischen den praktisch auftretenden Höchst- und Mindestwerten, in den 60-Hz-Netzen aber ein Wert, der 5% geringer ist, als die auftretende grösste Spannung. In Luzern wurden die Höchstspannungen der Netze auf 275 und 380 kV festgelegt. Leider kamen aber auch diese Werte nicht voll zur Anwendung; einzelne Länder haben dazwischenliegende Werte gewählt, andere verfolgen die Absicht, bis auf 500 kV zu gehen.

Die CEI ist auch bestrebt, die Anforderungen an das elektrische Material (Maschinen, Schalter, Sicherungen und dgl.) sowie an die Verbraucherapparate zu vereinheitlichen. Früher war man der Ansicht, die CEI müsse nur Rahmenempfehlungen schaffen und die Einzelheiten den nationalen Organen überlassen. Heute ist das anders; der ständig wachsende internationale Handel verlangt möglichst einheitliche Bauvorschriften. Bei den Verbraucherapparaten, die in die Hände von Laien gelangen, sind vor allem Sicherheits- und Festigkeitsanforderungen massgebend.

Indessen gelten nicht überall die gleichen Bestimmungen. Die einen verlangen Anschlussbewilligungen oder ein Qualitätszeichen; andere begnügen sich mit der Empfehlung, nur geprüfte Materialien und Apparate zu verwenden; wieder andere dagegen stellen strenge Bau- und Sicherheitsvorschriften auf, die durchwegs eingehalten werden müssen. Ausser der Sicherheit wollen die Bestimmungen der CEI und der einzelnen Länder aber auch das richtige Funktionieren, sowie die Festigkeit der Bedarfsartikel gewährleisten.

Mit der Zunahme des internationalen Handels wird sich die Notwendigkeit von Vereinheitlichungen in der Elektrotechnik immer mehr aufdrängen. Dieses Ziel lässt sich am besten durch das Zusammenarbeiten der Landesorganisationen innerhalb der CEI erreichen. Jedes Land soll seine Erfahrungen und seine Mitarbeit in die Comités d'Etudes der CEI tragen und dort mithelfen, dass die internationalen Normen vereinheitlicht und vervollkommen werden.

F. Sibling

Transistorierter Regler für optimale Steuerung

621-52

[Nach *Kan Chen* und *D. R. Little*: A Practical Standard Transistorized Optimum Response Controller. Trans. AIEE, Part II, Applications and Industry, Bd. 78(1959), Nr. 45, S. 337...345]

Bei der Planung von konkreten Regelsystemen erhebt sich immer die Frage, ob das gewählte System, bei gegebenen Produktionskosten und gegebener Art des zu steuernden Objektes, nun wirklich das beste sei.

Die Beantwortung dieser Frage kann durch die Anwendung eines Reglers gelöst werden, der zur Steuerung von Systemen verschiedenster Art, bei einem Minimum von Anpassungsarbeiten verwendet werden kann.

Analytisch kann man zeigen, dass in Regelsystemen 2. Ordnung, also mit zwei Zeitkonstanten, für gegebene Regelgrössen die optimalen Verhältnisse bezüglich der transienten Regelgrösse erreicht werden durch Verwendung eines idealen Ein-Aus-Verstärkers, gekoppelt mit einem nichtlinearen Funktionsgeber. Ein solcher Regler wird auch bei extremen Schwankungen der Störfunktion eine optimale Regelung erlauben.

Aus den oben erwähnten Gründen wurde dieses System für den Bau eines universellen Reglers gewählt, obwohl der ideale Ein-Aus-Verstärker nur angenähert realisiert werden kann und nichtlineare Funktionsgeber sehr mühsam an andere Einflussgrössen anzupassen sind, jedoch in nachfolgender Weise durch lineare Netzwerke ersetzt werden können, die sich leicht und schnell auf veränderte Verhältnisse anpassen lassen.

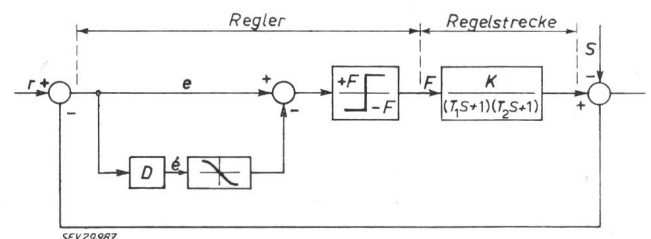


Fig. 1

Blockschema des Ein-Aus-Reglers

e Regelabweichung; r Leitgrösse; F Stellgrösse;
D Differentiator; s Störfunktion

Die Funktionsweise des oben abgebildeten Regelsystems geht aus dem Blockschema (Fig. 1) und den gezeigten Funktionsverläufen (Fig. 2) hervor. Gesucht werden dabei die optimalen Zeiten t_1 und t_2 , so dass der Ein-Aus-Verstärker nur einmal (positiv und negativ) anspricht und nicht gezwungen ist, eine zweite oder sogar mehrere Korrekturen anzubringen.

Ist die Zeit t_1 zu lang, so wird die Regelabweichung in negativer Richtung überschwingen, ist t_1 zu kurz, so wird ein «Nachdoppeln» nötig sein, um die Regelgrösse c auf Null zu bringen.

Mathematisch lässt sich dieses Problem wie folgt erfassen: Aus dem Blockschema der Fig. 1 kann man folgende Beziehung ableiten:

$$T_1 T_2 \ddot{c} + (T_1 + T_2) \dot{c} + c = Kf$$

wobei folgende Identitäten gelten:

$T_1 < T_2$ Zeitkonstanten der Regelstrecke positiv reell
 K Verstärkung der Regelstrecke
 c Regelgröße
 $f = \begin{cases} F > 0 \text{ für positive Stellgröße} \\ F < 0 \text{ für negative Stellgröße} \end{cases}$

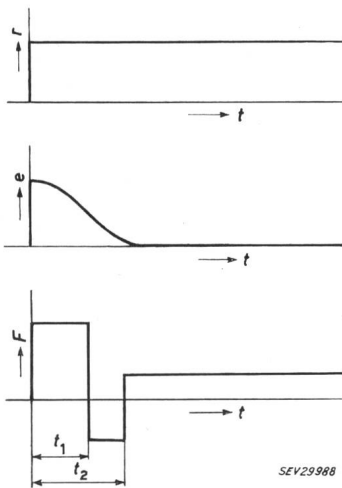


Fig. 2

Funktionsverläufe des Ein-Aus-Reglers

Mit den weiter geltenden Beziehungen

$$\begin{aligned}
 e &= r - c \\
 \dot{e} &= -\dot{c} \\
 \ddot{e} &= -\ddot{c}
 \end{aligned}$$

erhält man nach Auflösung der Differentialgleichung und Elimination von t folgenden Ausdruck:

$$T_1 \ln \frac{(e - K_1) + T_2 \cdot \dot{e}}{A(1 - T_2/T_1)} = T_2 \ln \frac{(e - K_1) + T_2 \cdot \dot{e}}{B(1 - T_1/T_2)}$$

Die graphische Darstellung ergibt die Trajektorien der Phasenebene mit den Parametern A und B (Fig. 3).

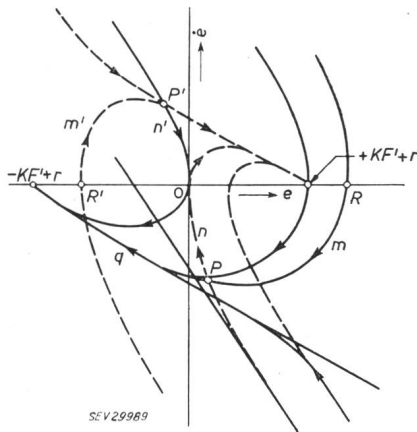


Fig. 3

Trajektorien des idealen Ein-Aus-Systemes in der Phasenebene

Befinden wir uns ursprünglich im Punkt R , also Regelabweichung $e = R, \dot{e} = 0$, dann folgen wir bei positiver Stellgröße F der Kurve m . Soll der Nullpunkt ($e = 0; \dot{e} = 0$) auf dem kürzesten Weg erreicht werden, so muss die Stellgröße im Punkt P auf negatives F geschaltet werden, damit wir der Kurve n folgen. Analog ist das Verfahren, um von R' auf der Kurve m' nach P' und von dort auf n' nach 0 zu gelangen. Man kann die beiden Kurven n und n' die sogenannten Schaltkurven nennen. Sie teilen die Phasenebene in 2 Gebiete, deren rechtes positive und deren linkes negative Stellgrößen verlangen, um auf irgend einer Kurve dieser Schar (entsprechend den Parametern A und B) gegen diese Schaltkurve zu gleiten. Ersetzen wir den ursprünglichen Kurvenzug mn' durch eine Gerade durch 0 und P (Fig. 5), so wird für die gleichen Parameter die Umschaltung von positiver auf negative

Stellgröße im genau gleichen Zeitpunkt erfolgen, die Regelung also optimal sein. Entsprechend ändern Parametern kann durch Variation der Steigung der «Schaltgeraden» der dazugehörige

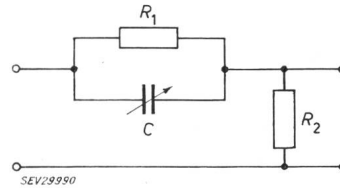


Fig. 4
Ersatznetzwerk

Schaltmoment wieder erreicht werden. Dasselbe gilt natürlich auch für die negative Halbebene ($e < 0$).

Es lässt sich nun mathematisch zeigen, dass trotz dieser Linearisierung jeder im theoretischen Fall auftretende Schaltzeitpunkt genau erreicht werden kann.

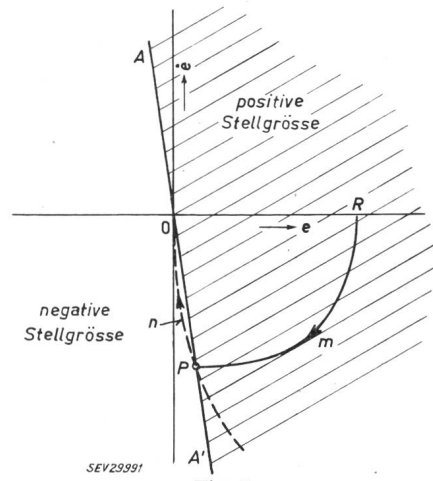


Fig. 5

Phasenebene des linearisierten Systems

Durch das Netzwerk der Fig. 4 kann diese Schaltgerade leicht nachgebildet und deren Steigung durch Variation von C den Parametern der Regelstrecke angepasst werden.

Durch vergleichende Berechnungen auf einer elektronischen Rechenmaschine wurde die Zuverlässigkeit dieses Systems bewiesen und auf praktische Beispiele wie Ward-Leonard-Regelung und Spannungsregelung angewendet unter Beifügung der graphischen Darstellungen der entsprechenden Kurvenverläufe.

R. Doser

Schwerwasserproduktion in der Schweiz

546.212.02(494)

[Nach G. Zinsli: Die Schwerwasserproduktion in der Schweiz. Bull. der Schweizerischen Vereinigung für Atomenergie, Bd. 3 (1961), Nr. 3]

Die Verwendbarkeit von schwerem Wasser als Moderator in Kernreaktoren liess dessen Bedarf sehr stark anwachsen. Das schwere Wasser (D_2O) ist in gewöhnlichem Wasser nur im Verhältnis von 1 : 7000 enthalten. Einen Vergleich der physikalischen Eigenschaften zwischen Wasser und schwerem Wasser zeigt Tabelle I.

Vergleich der physikalischen Eigenschaften

Tabelle I

Physikalische Eigenschaften	H ₂ O	D ₂ O
Molekulargewicht	18,016	20,03
Gewicht kg/l	1	1,107
Max. Dichte g/cm ³ bei 4 °C	3,98	
Max. Dichte g/cm ³ bei 11,6 °C		11,6
Schmelzpunkt bei °C	0	3,81
Verdampfungswärme		
bei 100 °C, cal/Mol	9719	9919
Siedepunkt °C	100	101,4

Die Herstellung von schwerem Wasser kann mittels verschiedener Verfahren geschehen. Das Ziel jedoch ist immer das gleiche: Isolieren des schweren Wassers von natürlichem Wasser.

In der Schweiz werden zu diesem Zweck drei verschiedene Verfahren angewandt: Elektrolyse, Wasserstoffdestillation und Wasserdestillation.

Bei der Elektrolyse reichert sich das schwere Wasser in Elektrolyten an, da der gewöhnliche Wasserstoff leichter frei wird als das Deuterium. Durch Isotopentrennung, die ein Hintereinanderschalten von mehreren Elektrolyseuren bedingt, kann das Deuterium im Wasserstoff angereichert werden. Als Beispiel sei die Emser-Anlage erwähnt, wo der Wasserstoff den letzten Elektrolyseur mit einem Deuteriumgehalt von 0,1 % verlässt.

Um Deuterium durch Wasserstoffdestillation zu gewinnen, muss der Wasserstoff einem äusserst komplizierten Vorgang unterzogen werden. Das Resultat dieses Vorganges ist schweres Wasser mit einer Konzentration von 99,8 %.

Die Emser Anlage hat im Frühjahr 1960 mit der Herstellung von schwerem Wasser begonnen. Die Anlage ist für 400 m³/h Wasserstoff ausgelegt. Man rechnet mit einer Jahresproduktion von 1...2 t. Weil der schweizerische Markt nur wesentlich geringere Mengen aufnehmen kann, wird der grösste Teil des schweren Wassers exportiert. *Schi.*

Kurznachrichten über die Atomenergie

621.039.4

Die Beseitigung radioaktiver Abfälle beschäftigt nicht nur die Fachwelt, sondern interessiert schliesslich jedermann; denn es ist von allgemeiner und höchster Wichtigkeit, dass radioaktive Stoffe nicht das Trinkwasser verseuchen.

Radioaktive Abfälle entstehen bei der chemischen Behandlung von Uran, nachdem dieses Material in Atomreaktoren verbraucht wurde. Auch beim Abbau, bei der Behandlung und Raffinierung radioaktiver Erze, bei der Herstellung von Radioisotopen usw. entstehen strahlungsfähige Abfallstoffe, die aber sehr unterschiedliche Strahlungsintensitäten aufweisen. Abfälle mit geringerer Strahlungsfähigkeit werden manchmal verdünnt und in der Umgebung freigesetzt. Was ist nun die Folge? Die verdünnten Abfälle können, durch das Süsswasser ausgewaschen, im Boden an gewissen Orten wieder abgelagert werden und verseuchen damit das Grundwasser oder menschliche Nahrungsmittel. Die Abfälle können durch Flüsse oder unterirdische Strömungen über die

Landesgrenzen hinaus getragen werden, so dass hier eine internationale Regelung dringend am Platze ist.

Diese Überlegungen führen die Internationale Atomenergie-Organisation (IAEO) immer wieder dazu, durch Einsetzen von Arbeitsgruppen und Tagungen wissenschaftliche Anleitungen für alle verwaltungstechnischen, juristischen und politischen Massnahmen auszuarbeiten und diese den einzelnen Regierungen zu unterbreiten.

Im Rahmen des «Erweiterten technischen Hilfsprogrammes» der UNO sandte die IAEO einen Experten nach dem Iran, um dort bei der Errichtung eines Reaktors behilflich zu sein. Es handelt sich dabei um einen Schwimmbeckenreaktor mit einer Wärmeleistung von 6 MW. Nach Errichtung des Reaktors wird dieser der Universität Teheran angegliedert mit der Aufgabe, Forschungen zu betreiben und Personal auszubilden.

Eine Untersuchung über die Aussichten für die Verwendung von Kernenergie in Finnland führten zu dem Ergebnis, dass dort voraussichtlich bis 1970 die Voraussetzungen für den Bau von grossen Kernkraftwerken nicht vorhanden sind. 70...80 % des gesamten Energieverbrauches kann mit Wasserkraftwerken gedeckt werden. Kleine thermische Kraftwerke decken im Winter den Spitzenbedarf. Diese Kraftwerke sind verhältnismässig nur wenige Stunden im Jahr in Betrieb. Ein weiterer Ausbau der Wasserkraft ist noch mit wirtschaftlich tragbaren Mitteln möglich, so dass Atomkraftwerke, die wegen ihrer höheren Kapitalkosten für einen wirtschaftlichen Betrieb grosse Anlagen und hohe Ausnutzungsfaktoren erfordern, voraussichtlich erst im Jahre 1970 wirtschaftlich sein werden. Bis dahin nämlich ist ein so hoher Energiebedarf zu erwarten, dass dieser nicht mehr aus Wasserkraft oder konventionellen Brennstoffen erzeugt werden kann.

Die Zusammenarbeit der IAEO mit der Interamerikanischen Kernenergiekommission (IANEC) ist mit der Unterzeichnung eines Abkommens in Kraft getreten.

Die IAEO hat den dritten Band ihres Kernreaktorverzeichnis herausgegeben. *Schi.*

Nachrichten- und Hochfrequenztechnik — Télécommunications et haute fréquence

Vierpole mit nichtlinearer Übertragungscharakteristik und linearer Kettenimpedanz

621.372.5

[Nach E. C. Cherry: Classes of 4-pole Networks Having Non-Linear Transfer Characteristics but Linear Iterative Impedances. Proc. IEE, Part B, Bd. 107(1960), Nr. 31, S. 26...30]

Unter einem Vierpol mit linearer Kettenimpedanz soll ein Netzwerk verstanden werden, welches eine Ausgangsimpedanz R in gleicher Grösse an die Eingangsklemmen transformiert (Fig. 2). Solche Vierpole können ohne gegenseitige Beeinflussung in Kaskade hintereinander geschaltet werden. Die Impedanzen R sollen als variabel angenommen werden (nichtlineare Widerstände), so dass die Übertragungscharakteristik von den jeweiligen Betriebsbedingungen abhängig ist.

Die Beschreibung eines Netzwerkes durch seine Zweige, Knoten und Maschen (topographisches Diagramm) ist allgemein ge-läufig. Die weniger bekannte anschauliche Darstellung durch aneinander angrenzende Rechtecke besitzt eine Reihe von Vorteilen, die am Beispiel der Entwicklung von nichtlinearen Kettenvierpolen deutlich werden. Ausser der topologischen Beschreibung gibt die Rechteck-Darstellung über die Grösse der Impedanzen, Ströme, Spannungen, Energien und ihrer dualen Werte Auskunft, wie in Fig. 1 gezeigt wird.

Fig. 1a zeigt als Beispiel eines ebenen Netzwerkes eine Brückenschaltung, die durch einen Generator $V(t)$ mit einem Strom $I(t)$ gespeist wird. Die linearen Brückenwiderstände $R_{1...5}$ führen die Ströme $i_{1...5}$ und die Spannungen $v_{1...5}$. Die gleiche Schaltung wird durch Fig. 1b beschrieben, in der jedem Widerstand ein Rechteck mit den Seiten i_r und v_r zugeordnet ist. An-

einandergesetzt bilden alle Rechtecke zusammen das Hauptrechteck mit den Seiten I und V in Übereinstimmung mit den Kirchhoffschen Regeln. Alle Horizontalen stellen die Knoten und alle Vertikalen die Maschen dar. Die Widerstände R_r lassen sich aus der Steigung v_r/i_r der Diagonalen ablesen. Es gelten sowohl die Kirchhoffschen Gesetze $\sum v = 0$ und $\sum i = 0$ wie auch das Energieprinzip $v_r \cdot i_r = VI$.

Wenn die Darstellung in Fig. 1b auf die Seite gestürzt wird, gehen alle Knoten in Maschen und alle Maschen in Knoten über, so dass man die Darstellung des dualen Netzwerkes erhält (welches in unserem Fall wieder eine Brückenschaltung ist).

Alle Überlegungen bleiben auch für nichtlineare Impedanzen

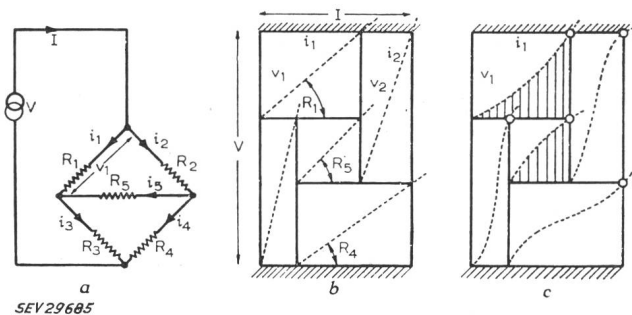


Fig. 1

Die Rechteck-Darstellung eines ebenen Netzwerkes (z. B. einer Brückenschaltung)
Erklärungen siehe im Text

gültig. Die Kreise in Fig. 1c kennzeichnen die Arbeitspunkte auf den nichtlinearen Kennlinien. Der gestrichelte Flächeninhalt unterhalb der Kennlinie wird als Energieinhalt, die nichtgestrichelte Fläche als «Co-Inhalt» bezeichnet. (Für die duale Impedanz vertauschen Inhalt und «Co-Inhalt» ihre Rolle.) Bei einer Änderung der Arbeitsbedingungen verändert das Hauptrechteck seine Grösse und Form, und die Arbeitspunkte (runde Kreise) verschieben sich auf den Kennlinien, jedoch stets so, dass sich alle Widerstandsrechtecke in das Hauptrechteck einfügen.

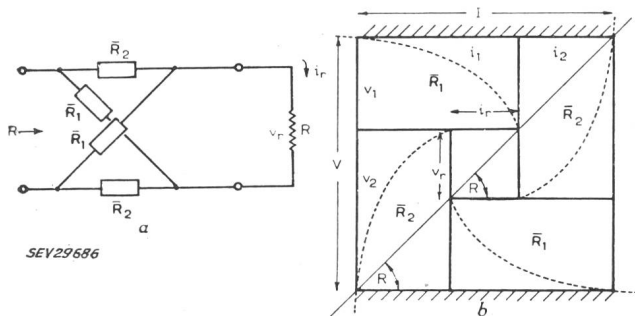


Fig. 2

Eine symmetrische Brückenschaltung (Kreuzglied), bestehend aus nichtlinearen Widerständen, mit linearer Kettenimpedanz R . Erklärungen siehe im Text

Fig. 2a zeigt ein Kreuzelement (Brücke), das durch einfaches Umzeichnen aus Fig. 1a hervorgegangen ist. Die Eingangsimpedanz R soll stets gleich der konstanten Lastimpedanz R sein. Das Impedanzrechteck in Fig. 2b zeigt, dass die Lösung mit einem symmetrischen Kreuzglied möglich ist, wenn R_1 und R_2 zwei zueinander duale nichtlineare Impedanzen sind (um 90° gedrehte Rechtecke).

Auch mit einem unsymmetrischen Kreuzglied nach Fig. 3 ist eine Lösung möglich, jedoch zieht sich das in Fig. 2b in der Mitte noch sichtbare (und durch Impedanznormung zweckmässig zu einem Quadrat transformierte) Lastrechteck in Fig. 3b zu einem Punkt (Kreis) zusammen. Dies bedeutet, dass der Lastwiderstand R in Fig. 3a stets stromlos ist.

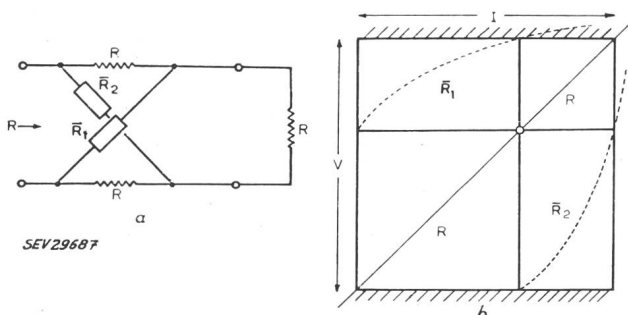


Fig. 3

Asymmetrisches Kreuzglied
Erklärungen siehe im Text

Für die Berechnung nichtlinearer Übertragungscharakteristiken ist die Rechteck-Darstellung insofern behilflich, als die Strom-Spannung-Beziehungen unmittelbar abgelesen werden können. Die dualen Impedanzcharakteristiken seien z. B. durch $v_1 = F(i_1)$ und $i_2 = F(v_2)$ gegeben.

Aus Fig. 2b liest man ab:

$$\begin{aligned} I &= i_1 + i_2 \\ V &= v_1 + v_2 \\ i_2 &= V_1/R \end{aligned}$$

Für die Ausgangsklemmen (mittleres Quadrat) gibt $v_r = V - 2v_1$. Durch Einsetzen erhält man daraus

$$v_1 = F(i_1) = F(I - i_2) = F\left(\frac{V - v_1}{R}\right).$$

Die Lösung dieser Gleichung soll mit $v_1 = S(V)$ bezeichnet werden, so dass die nichtlineare Übertragungscharakteristik der Spannung die Form

$$v_r = V - 2S(V)$$

annimmt. Es soll aber betont werden, dass die einfachste Lösungs-

möglichkeit darin besteht, die Impedanzkurve auf Papierstreifen aufzuzeichnen, diese als Rechtecke zusammenzufügen und für verschiedene Grössen der Eingangsimpedanz und Eingangsspannung (Hauptrechteck) die Lastimpedanz (inneres Rechteck) abzulesen. Mit dieser Methode lässt sich auf einfache Art zeigen, dass Klassen von Kettenleitern und Brücken-T-Gliedern existieren, die eine lineare Kettenimpedanz aufweisen, obwohl sie aus dualen nichtlinearen Widerständen aufgebaut sind. Es besteht eine gewisse Analogie zu *Zobelschen* Korrekturgliedern. Diese bestehen aus frequenzabhängigen dualen *LC*-Gliedern und Widerständen. Da sie reine Ohmsche Kettenimpedanzen besitzen, können sie ohne gegenseitige Beeinflussung als Phasendrehglieder hintereinander geschaltet werden.

Die Analogie zu den *Zobelschen* Korrekturgliedern kann auf Ketten-Halbglieder, entartete Brücken-T-Glieder und allgemeine symmetrische Brückenglieder ausgedehnt werden, ohne dass eine tiefere Begründung dafür zur Zeit gefunden wäre. *H. P. Louis*

Vorverstärker mit Drifttransistoren

621.375.4 : 621.397.611
[Nach *H. Anders*: Vorverstärker für Vidikon-Kameras mit Drifttransistoren. Rundfunktechn. Mitt. Bd. 4(1960), Nr. 2. S. 66..73]

Bei kleinen, tragbaren Fernsehkameras kommt stets das Vidikon zur Anwendung. Hinsichtlich der Einsparung an Raum, Gewicht und Versorgungsleistung wird eine transistorisierte Schaltung angestrebt. Aus diesen Gründen ist die genaue Kenntnis der erreichbaren Übertragungsqualität wesentlich, insbesondere was die Anwendung von Drifttransistoren in Vorverstärkerschaltungen von Vidikon-Kameras betrifft.

Als Eingangsstufe wurden verschiedene Schaltbilder untersucht. Daraus zeigte sich, dass die Emitterschaltung sich am besten eignet. Die Emitterfolgeschaltung, die Strom- oder die Spannungsgegenkopplung weisen keine Verbesserungen des Störabstandes auf. Dieser Störabstand lässt sich aber stark durch den Gleichstromarbeitspunkt beeinflussen, so dass in der Schaltung nach Fig. 1 eine Eingangsstufe gewählt wurde, bei der Kollektorstrom und Kollektorspannung in weiten Grenzen am Widerstand R_{GK} eingestellt werden können. Der optimale Kollektorstrom wurde bereits früher für Legierungstristoren berechnet und mit $50 \mu A$ angegeben. Diesem Wert entspricht eine Kollektorspannung von 1 V. Die rechnerischen Ergebnisse sind auch empirisch bestätigt worden. Ähnliche Untersuchungen mit Drifttransistoren zeigten ein für den optimalen Kollektorstrom kritisches Verhalten, indem der Störabstand bis zu einem Kollektorstrom von 0,3 mA allmählich steigt, von da aus aber mit abnehmenden Kollektorströmen rasch sinkt. Die Kollektorspannung ergibt ihrerseits ein sehr flaches Optimum bei 5 V. Der Unterschied im Verhalten zwischen den beiden Transistorarten konnte bisher noch nicht eindeutig begründet werden. Der Temperaturfehler wächst, wenn der Ruhestrom die Grössenordnung des Reststromes annimmt.

Im unteren Tonfrequenzbereich erfahren die Transistoren ausser dem «weissen» Rauscheffekt eine Art Funkelrauschen, das von statistischen Schwankungen des Ruhestromes stammt und sich bei Drifttransistoren als Zeilenrauschen bemerkbar macht. Eine Schwarzsteuerung bringt die einzelnen Zeilen auf das momentane Störpotential, wodurch Zeiten oder Zeilengruppen ihre Helligkeit sprunghaft ändern. Wegen des Zeilenrauschens konnten von den bis 1959 hergestellten Drifttransistoren nur 20% in der ersten Stufe eines Kameravorverstärkers verwendet werden. Später hergestellte Transistoren zeigen dank einer besonderen Oberflächenbehandlung der Kristalle ein erheblich kleineres Funkelrauschen, so dass bereits die Hälfte für den genannten Zweck eingesetzt werden kann. Die Auswahl der brauchbaren Transistoren wird durch Rauschmessungen bei zwei typischen Frequenzen vorgenommen, z. B. bei 1 kHz und bei 2 MHz. Dieses vereinfachte Verfahren vermeidet eine zeitraubende Aufnahme der ganzen Übertragungscharakteristik.

Eine besondere Messanordnung ermöglichte den Vergleich zwischen den statistischen Schwankungen einer Transistor-Schaltung und eines Röhrenverstärkers. Beim Röhrenverstärker wurde als Eingang eine Cascode-Stufe mit 2 E88CC verwendet. Der Signalstrom für beide Schaltungen war auf $0,3 \mu A$ festgelegt, ferner setzte man das Rauschen des Röhrenverstärkers bei 1 MHz als 100%-Wert. Im Videofrequenzbereich wurde jeweils die

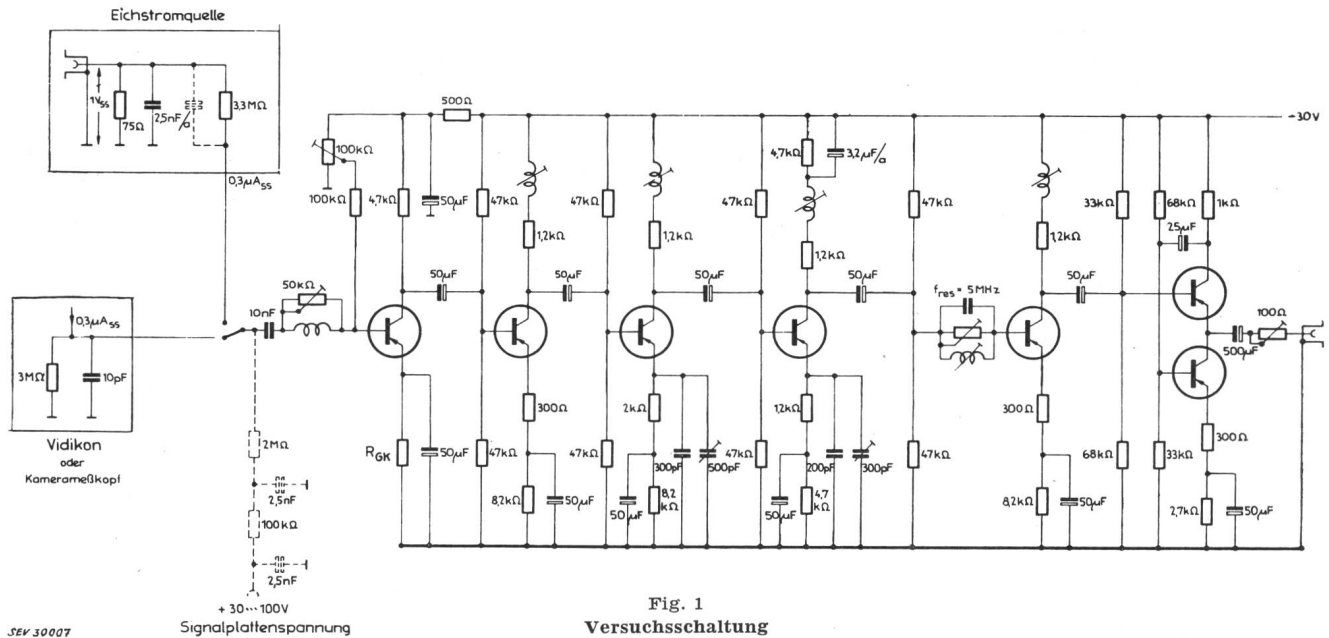


Fig. 1
Versuchsschaltung

effektive Rauschspannung eines 100 kHz breiten Bandes gemessen. Fig. 2 zeigt die Spektralverteilung der gemessenen Rauschspannungen. Daraus wird ersichtlich, dass eine Resonanzanhebung am Eingang des Transistorverstärkers durch die Spulenkopplung

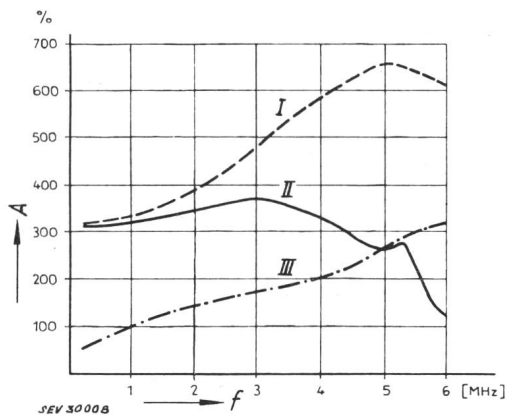


Fig. 2

Spektralverteilung der statistischen Schwankungen
I Transistorverstärker; II Transistorverstärker mit Resonanzanhebung; III Röhrenverstärker

zur ersten Stufe eine deutliche Verbesserung bewirkt. Diese gleichmässige Verteilung der Störampplitude ist auch der Grund der gleichen Störstruktur auf dem Bildschirm bei der Übertragung durch Vidikon wie auch durch Superorthikon. Beim modernen Röhrenverstärker mit rauscharmen Röhren hingegen ergibt die Resonanzanhebung keine Verbesserung, da vermutlich das Röhrenrauschen gegenüber dem thermischen Rauschen im Arbeitswiderstand vernachlässigbar klein wird. Der Störwert steigt mit der Frequenz linear an. Durch Behandlung der erhaltenen Messwerte mit der Rauschbewertungsfunktion nach CCIR wird die visuelle Störwirkung ermittelt, wobei die abnehmende Empfindlichkeit des Auges bei feiner werdender Störstruktur berücksichtigt wird. Die visuelle Störwirkung des Transistorverstärkers ist gegenüber derjenigen des Röhrenverstärkers das 3,7fache ohne und das 2,9fache mit Resonanzanhebung. Dieses Ergebnis zeigt, dass in transistorisierten Videoverstärker die erste Stufe mit Vorteil eine Elektronenröhre enthalten sollte.

Der Temperaturfehler an Rechteckimpulsen im mittleren Frequenzbereich gemessen beträgt ca. 20 %, wenn die Temperatur zwischen -10 °C und +50 °C ändert. Ausserdem nimmt unter Bezugnahme auf eine Raumtemperatur von 20 °C die Verstärkung um 20 % ab bei -10 °C und um 35 % zu bei +50 °C, obwohl der Arbeitspunkt der verschiedenen Stufen bereits durch

die starke Gleichstromgegenkopplung einigermaßen temperaturstabilisiert wird. Der erste Fehler ist durch die Temperaturabhängigkeit des Eingangswiderstandes der ersten Stufe bedingt und kann durch RC-Glieder in der dritten und vierten Stufe kompensiert werden. Die Verwendung eines temperaturabhängigen Widerstandes fällt aus Gründen der Eichung und der Konstanzhaltung der Verstärkung weg. Hingegen lässt sich eine Siliziumdiode als temperaturabhängige Kapazität in die Schaltung einbauen, wie in Fig. 3 dargestellt. Die Kapazität von 100 pF der Diode C kann mit der Temperatur um das 4fache variieren. Der Trennungskondensator C_T hat eine grosse Kapazität gegenüber C. In der Schaltung nach Fig. 1 ist auf eine Kompensation der Verstärkungsänderung verzichtet worden.

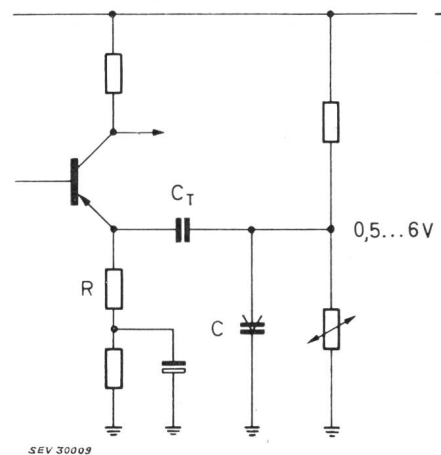


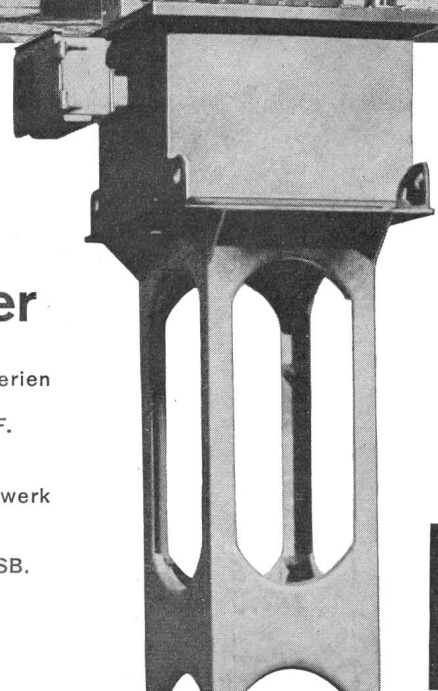
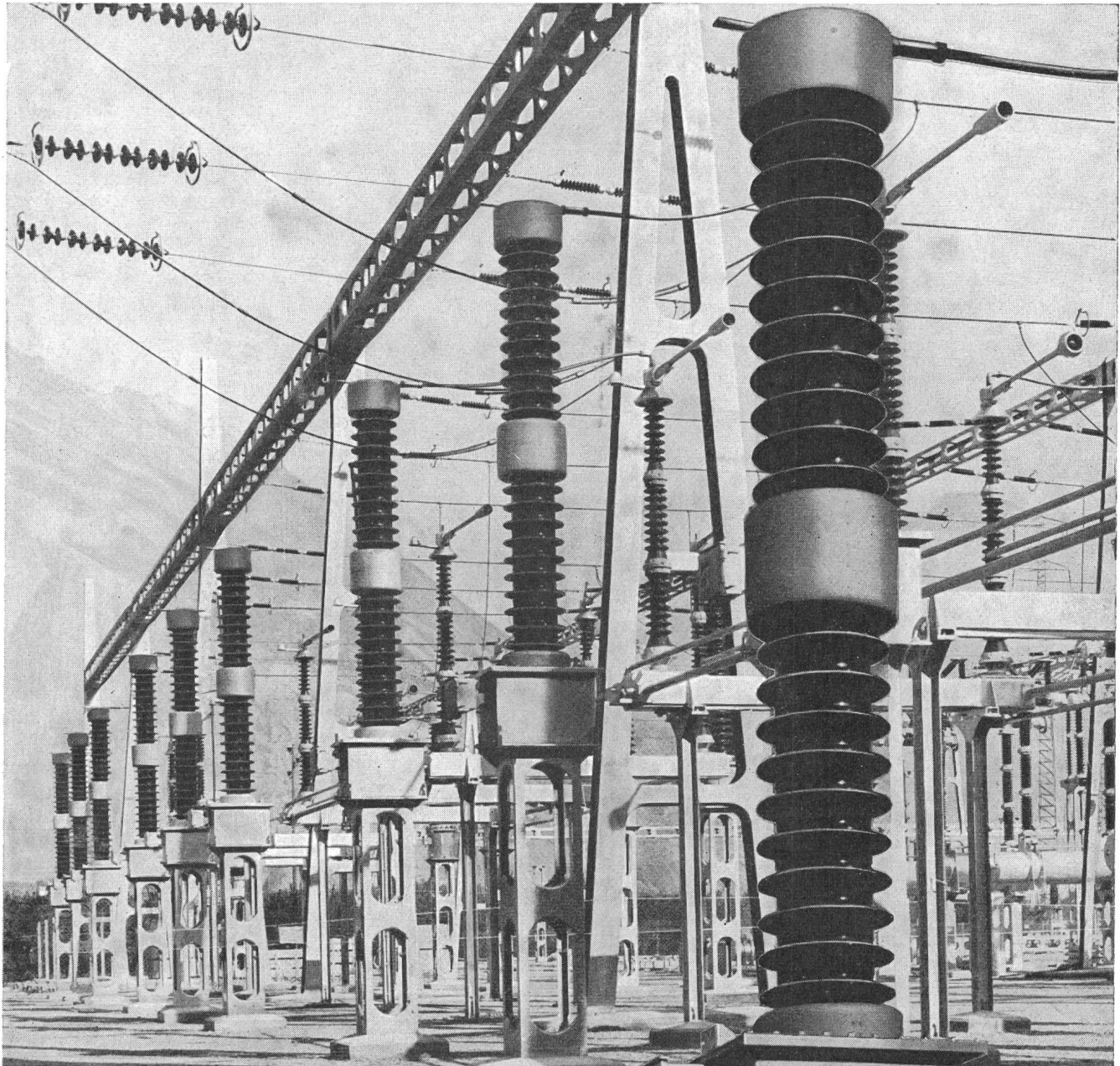
Fig. 3

Kompensationsschaltung gegen den Temperaturfehler der Eingangsstufe

C Diode als temperaturabhängige Kapazität des RC-Gliedes; C_T Trennungskondensator gegen Gleichspannung

Die Temperaturänderung liesse sich in ihrer nachteiligen Wirkung auch dadurch abschwächen, dass die Basisspannung am ersten Transistor einen verhältnismässig niederohmigen Spannungsteiler entnommen wird. Eine Änderung des Eingangswiderstandes hätte dann einen geringeren Einfluss. Doch leitet in diesem Falle der Spannungsteiler einen grösseren Teil des Signalstromes ab, womit der Störabstand schwindet. Um den Temperaturfehler an Rechteckimpulsen unter 5 % zu unterdrücken, womit er auf dem Bild nicht mehr wahrnehmbar wäre, müsste man eine Erhöhung des Rauschens von 5 % auf 8 % in Kauf nehmen.

B. Hammel



Kapazitive Spannungswandler

Nebst Tausenden von Kopplungskondensatoren sind bereits grosse Serien unserer kapazitiven Spannungswandler in Europa und Übersee in Betrieb. Nennspannung 73...420 kV. Nennkapazität 10 000...2500 pF. Messleistung 200 VA, Klasse 0,5.

Bild oben: Kapazitive Spannungswandler vom Typ WP 300 R1 im Unterwerk von Chamoson (E.O.S.). 220 kV Betriebsspannung.

Verlangen Sie bitte zu Ihrer Dokumentation unseren Prospekt X 106 SB.

Micafil AG Zürich

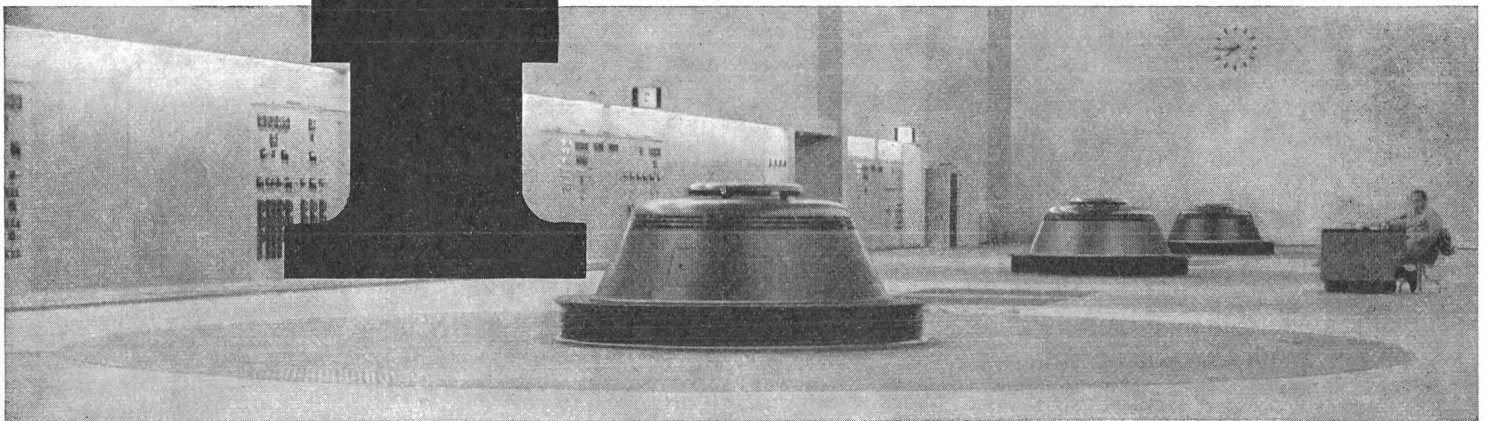


Centrales électriques et sous-stations

Spécialisée dans la branche électrotechnique, la S.A. des Ateliers de Sécheron, à Genève, fournit les équipements complets de centrales électriques et sous-stations :

Alternateurs et moteurs de grande puissance à courant alternatif ou continu. Transformateurs pour toutes puissances et tensions. Régulateurs automatiques pour divers genres de réglages. Redresseurs à vapeur de mercure, sans pompes; redresseurs secs.

Fabrications dans d'autres domaines : Equipements électriques pour la traction. Electrodes et appareils de soudage.



G 114 f

Sécheron

S.A. des Ateliers de Sécheron, Genève 21