

**Zeitschrift:** Bulletin des Schweizerischen Elektrotechnischen Vereins  
**Herausgeber:** Schweizerischer Elektrotechnischer Verein ; Verband Schweizerischer Elektrizitätswerke  
**Band:** 53 (1962)  
**Heft:** 3

**Artikel:** Blitzsichere Schwachstromkabel  
**Autor:** Berger, K.  
**DOI:** <https://doi.org/10.5169/seals-916905>

### **Nutzungsbedingungen**

Die ETH-Bibliothek ist die Anbieterin der digitalisierten Zeitschriften. Sie besitzt keine Urheberrechte an den Zeitschriften und ist nicht verantwortlich für deren Inhalte. Die Rechte liegen in der Regel bei den Herausgebern beziehungsweise den externen Rechteinhabern. [Siehe Rechtliche Hinweise.](#)

### **Conditions d'utilisation**

L'ETH Library est le fournisseur des revues numérisées. Elle ne détient aucun droit d'auteur sur les revues et n'est pas responsable de leur contenu. En règle générale, les droits sont détenus par les éditeurs ou les détenteurs de droits externes. [Voir Informations légales.](#)

### **Terms of use**

The ETH Library is the provider of the digitised journals. It does not own any copyrights to the journals and is not responsible for their content. The rights usually lie with the publishers or the external rights holders. [See Legal notice.](#)

**Download PDF:** 17.03.2025

**ETH-Bibliothek Zürich, E-Periodica, <https://www.e-periodica.ch>**

# BULLETIN

DES SCHWEIZERISCHEN ELEKTROTECHNISCHEN VEREINS

Gemeinsames Publikationsorgan des Schweizerischen Elektrotechnischen Vereins (SEV)  
und des Verbandes Schweizerischer Elektrizitätswerke (VSE)

## Blitzsichere Schwachstromkabel

Von K. Berger, Zürich

621.315.21.027.2 : 621.316.93

Der nachstehende Aufsatz gibt den Inhalt eines Referates wieder, das der Versuchsleiter an der Mitgliederversammlung der Forschungskommission des SEV und VSE für Hochspannungsfragen (FKH) im Dezember 1961 hielt. Der Autor beschreibt darin eine neue elektromagnetische Abschirmung von Schwachstromkabeln, die insbesondere gegenüber Blitzströmen wirksam ist. Sie beruht auf einer künstlich verstärkten Stromverdrängung auf dem Kabelmantel und entsteht dadurch, dass zwischen zwei elektrische Leiter ein magnetischer Schirm aus einer oder mehreren Lagen eines dünnen Eisenblechs mit einer gesamten Dicke von einem oder wenigen Millimetern gelegt wird. Ein Mantelstrom gegebener Höhe wird dadurch zum grössten Teil auf den äusseren Leiter gedrängt, währenddessen der Strom im inneren Leiter viel kleiner wird, als dessen Ohmschem Widerstand entspricht. Die für die elektrische Beanspruchung der Kabelisolation gegen den Mantel massgebende Längsspannung lässt sich dadurch um Grössenordnungen reduzieren, was durch Anwendung des Induktionsgesetzes dargelegt wird. Die für grösste Blitzströme, sowie für Wechselströme der Frequenz 50 bis zur Grössenordnung 10 kA stark reduzierten Längsspannungen lösen zugleich das Problem der Erdungen der angeschlossenen Apparate, so dass mit den üblichen Prüfspannungen derselben von 2...4 kV auszukommen ist, sofern nur alle Kabelenden gut durchverbunden und möglichst vermascht werden.

Texte d'une conférence que l'ingénieur chargé des essais avait donnée lors de l'Assemblée des membres de la Commission de l'ASE et de l'UCS pour l'étude des questions relatives à la haute tension, en décembre 1961. L'auteur décrit un nouveau blindage électromagnétique de câbles à courants faibles, qui est notamment très efficace contre les courants de foudre. Ce blindage est basé sur un effet pelliculaire artificiellement renforcé sur la gaine du câble, par la présence, entre deux conducteurs électriques, d'un écran magnétique constitué par du fer en lames fines de un à quelques millimètres d'épaisseur totale. Un courant de gaine d'une intensité donnée est ainsi déplacé en majeure partie vers le conducteur extérieur, tandis que le courant dans le conducteur intérieur est beaucoup plus faible que celui qui correspondrait à la résistance de ce conducteur. La tension longitudinale, qui est déterminante pour la sollicitation de l'isolation du câble par rapport à la gaine, peut être ainsi considérablement abaissée, ce qui est démontré par la loi d'induction. Les tensions longitudinales fortement réduites pour les courants de foudre les plus intenses, ainsi que pour les courants alternatifs à 50 Hz jusqu'à 10 kA environ, permettent en outre de résoudre le problème des mises à la terre des appareils raccordés, de sorte que ceux-ci peuvent être essayés sous les tensions usuelles de 2 à 4 kV, à la condition que toutes les extrémités des câbles soient bien reliées entre elles et étroitement maillées.

Nachdem sich in den letzten Jahren die Defekte von Schwachstromkabeln in Wasserstollen von Kraftwerken in den Zentralalpen des Tessins in unangenehmer Weise gehäuft haben, ist bereits in den Herbst-Mitgliederversammlungen der Jahre 1959 und 1960 über die grundsätzlichen Mittel zur Behebung der Blitzstörungen an Stollenkabeln berichtet worden (Bull. SEV 1960, Nr. 11 und 1961, Nr. 9). Es sei besonders erinnert an die Kabelschäden z.B. auf der Strecke Sambuco-Wasserschloss Peccia<sup>1)</sup> sowie an die Schäden am Stollenkabel Caveragno-Palagnedra, die von den Kabelwerken Brugg, und schliesslich an die mehrfachen Schäden der Stollenkabel Biasca-Olivone der Kraftwerke Blenio, die von den Kabelwerken Cortailod und zum Teil von den Spezialisten der PTT untersucht wurden. An diese Schadenfälle von Stollenkabeln reiht sich eine Untersuchung der Ingenieure der PTT anlässlich eines grösseren Blitzschadens im Sommer 1961 am Maggiatalkabel der PTT bei Avegno. Über den Blitzschutz von Telephonanlagen erschien bereits 1958 ein ausgezeichnete Überblick<sup>2)</sup>. Die Schäden bestanden vor allem in vielfachen Aderunterbrüchen oder Aderkurzschlüssen sowie in einzelnen Löchern im Bleimantel oder im PVC-Mantel. Papierisolierte Kabel werden infolge des eindringenden Wassers sofort unbrauchbar, aber auch kunststoffisolierte Kabel mussten auf grossen Strecken ausgewechselt

werden, nachdem zuviele Aderpaare unbrauchbar geworden waren.

Aus allen, zum Teil recht merkwürdigen Schaden Spuren war zu schliessen, dass der Ohmsche Widerstand des Bleimantels, sofern ein solcher überhaupt vorhanden war, zu hoch lag. Es entsteht dann beim Abfliessen des Blitzstromes über den Mantel ein Ohmscher Spannungsabfall, der sich im Kabelinnern als sog. «Längsspannung» äussert. Diese Längsspannung beansprucht die Isolation der Adern gegenüber dem Mantel auf Durchschlag. Bei einem üblichen Mantelwiderstand der Grössenordnung 0,5...1  $\Omega$ /km entstehen bei z. B. 20 kA Blitzstrom auf dem Mantel 10...20 kV Spannungsabfall pro km. Die übliche Papierisolation des Mantels ist dieser Beanspruchung nicht gewachsen und wird durchgeschlagen. Die vom Durchschlag betroffene Ader kommt damit auf die lokale Mantelspannung, womit sich die Spannungsdifferenz zwischen die betroffene und alle anderen Adern verlagert. Dadurch entsteht in der Umgebung des Manteldurchschlages eine ganze Reihe von Aderdurchschlägen und Aderunterbrüchen, je nach der Dauer des Stromstosses.

Eine erste Abhilfe gegen solche Störungen besteht somit in der Herabsetzung des Ohmschen Widerstandes des Kabelmantels. Die Möglichkeiten, den Mantelwiderstand herabzusetzen, haben sich leider als sehr beschränkt erwiesen. Da die Prüfspannung der Aderisolation gegen den Mantel in der Regel nicht höher als 2...4 kV liegt, müsste die Längsspannung auf höch-

<sup>1)</sup> E. Foretay und E. Ruchet: Schutz von Kabeln in Wasserstollen gegen Blitzschäden. Bull. SEV 1961, Nr. 2.

<sup>2)</sup> H. Meister: Blitzschutz an Telephonanlagen. Techn. Mitt. PTT 1958, Nr. 1.

stens diesen Wert reduziert werden. Wie obiges Beispiel zeigt, lässt sich dies mit einem Bleimantel weniger Millimeter Dicke nicht erreichen. Selbst bei Verwendung von Kupferbändern oder Kupferdrähten unter dem Bleimantel ergeben sich Metallmengen, die recht teuer und schwer werden. Wird z.B. ein Mantelstrom von 20 kA über 2 km Kabellänge zugrunde gelegt, so müsste der Widerstand höchstens

$$\frac{2 \text{ [kV]}}{20 \text{ [kA]}} = \frac{1}{10} \text{ [\Omega]}$$

betragen, das entspricht  $1/20 \text{ }\Omega/\text{km}$  oder etwa  $20 \cdot 20 = 400 \text{ mm}^2 \text{ Cu}$ . Solche Kabelmäntel sind schlechterdings nicht realisierbar.

Mit dem Ausbau der grossen Kraftwerkgruppen in unseren Alpen ist eine ähnliche Schwierigkeit für Schwachstromkabel dadurch entstanden, dass die im Moment von Erdschlüssen der 220-kV- und 380-kV-Anlagen auftretenden Erdströme ebenfalls die Grössenordnung von 10 kA erreichen.

Für den Schutz ihrer Schwachstromkabel gegenüber solchen grossen Wechselströmen im Erdboden haben die Ingenieure der PTT in den letzten Jahren den Weg beschritten, die gefährdeten Kabel in einen durchverbundenen Zoreskanal zu verlegen. Zu diesem Zweck werden an den Enden der einzelnen Zores-Halbschalen 6 mm starke Kupferdrähte hart angelötet, die nach der Verlegung des Mantels durch Löten oder Klemmen durchverbunden werden. Die gleiche Massnahme wird auch für gefährdete Schwachstromkabel längs der Geleise elektrischer Bahnen angewendet. Durch den grossen Eisenquerschnitt entsteht eine bedeutende Herabsetzung des Längswiderstandes und damit eine entsprechende Verminderung der Längsspannung im Kabel. In anderen Fällen wurde unter dem Bleimantel eine Lage runder Kupferdrähte angebracht, was ebenfalls eine wesentliche Reduktion des Mantelwiderstandes bewirkt.

Eine zweite Möglichkeit zur Herabsetzung der im Kabelinnern auftretenden Überspannungen besteht in der Ausnützung der Stromverdrängung im Kabelmantel. Für die üblichen Wechselströme der Frequenz 50 Hz und erst recht für Bahnströme der Frequenz  $16\frac{2}{3} \text{ Hz}$  ist die Stromverdrängung in den wenige Millimeter starken Bleimänteln oder Kupferverstärkungen ganz unwesentlich. Im Eisen des Zoreskanals oder in Armierungen aus Eisen tritt sie dagegen bereits in beschränktem Mass in Erscheinung. Sie bewirkt, dass der Wechselstrom in die äusseren Schichten gedrängt wird, während er sich bei Gleichstrom gleichmässig über den Mantelquerschnitt verteilen würde. Da der beträcht-

liche Bleimantelstrom aussenliegende Eisenschichten, wie z.B. Eisenarmierungen, sowie den Zoreskanal magnetisiert, wird dieser schon bei mässigen Mantelströmen magnetisch gesättigt, wodurch die wirksame Permeabilität des Eisens rasch sinkt, so dass das Eisen seine günstige, den Strom nach aussen drängende Wirkung

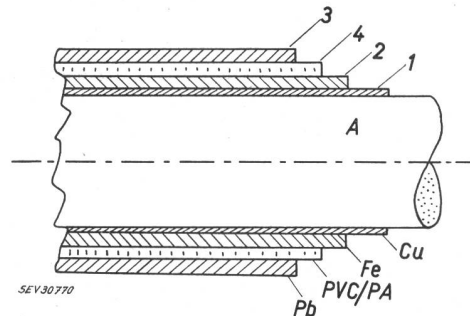


Fig. 2  
Schematischer Mantelquerschnitt  
4 isolierende Schicht aus PVC oder Polyäthylen (PA)  
Weitere Bezeichnungen siehe Fig. 1

kung wieder verliert<sup>2)</sup>. Günstig ist die Stromverdrängung im Mantel nach aussen unter allen Umständen deshalb, weil ja, wie früher gezeigt wurde, für die Beanspruchung der Kabelisolation nur die Längsspannung an der innersten Haut des leitenden Mantels massgebend ist. Diese Längsspannung rechnet sich aus dem spezifischen Widerstand der inneren Mantelhaut und der dortigen Stromdichte aus, die infolge der Stromverdrängung kleiner wird. Da die Stromverdrängung mit höherer Frequenz des Wechselstromes zunimmt, muss es insbesondere für Blitzströme möglich sein, einen Mantel derart aus leitenden und magnetischen Stoffen zu kombinieren, dass die Stromverdrängung möglichst gross wird. Die folgenden Fig. 1 und 2 zeigen Beispiele einer derartigen Anordnung. In Fig. 1 sind über dem Kabelinnern *A* drei Schichten 1, 2 und 3 gezeichnet, die z.B. aus Kupfer, Eisen und Blei bestehen, d.h. aus zwei elektrisch guten Leitern mit einem dazwischen gelegten Stoff hoher magnetischer Permeabilität. In Fig. 2 befindet sich zwischen dem Eisen- und dem Bleimantel noch eine Isolierschicht aus PVC oder Polyäthylen.

Was passiert nun, wenn diesem kombinierten Kabelmantel ein Blitzstrom *I* z.B. an einem Endverschluss oder einer Muffe *M* aufgedrückt wird? Fig. 3 zeigt die Anordnung für den Fall, wo die mittlere Schicht aus Eisen zwischen dem inneren Leiter *I* aus Kupfer und dem Bleimantel *3* isoliert ist. Der Einfachheit halber sei angenommen, der Blitzstrom *I* fliesse bei der Muffe *M1* zu und trete bei der Muffe *M2* wieder aus. Infolge der leitenden Verbindung der Leiter *I* und *3* teilt sich der Strom *I* auf in einen Strom im äusseren Mantel *I<sub>a</sub>* und einen Strom im inneren Leiter *I<sub>i</sub>*. Der zweite Strom magnetisiert den Eisenkern, der ähnlich wie ein Transformator Kern aus dünnen, voneinander isolierten Blechen bestehen soll, um grosse Wirbelströme zu verhindern. Der Magnetfluss im Eisen bildet somit für den Strom *I<sub>i</sub>* einen induktiven Widerstand  $\omega L$ , der mit wachsender Frequenz  $\omega$  grösser wird. Es ist bereits mit Eisenschichten von insgesamt 1 oder wenigen Millimetern möglich,  $\omega L$  um Grössenordnungen grösser als den Ohmschen Widerstand  $R_i$  oder  $R_a$  zu machen. Somit fliesst ein sehr hoher Anteil des Gesamtstromes *I* als Ohmscher

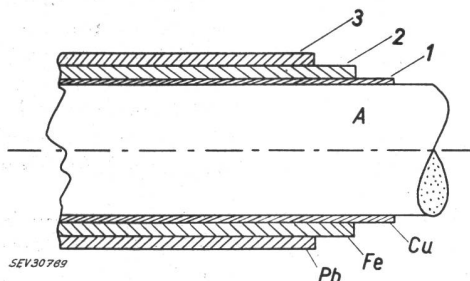


Fig. 1  
Schematischer Mantelquerschnitt  
1 innerer Leiter, z. B. aus Kupfer (Cu); 2 ferromagnetische Schicht, z. B. aus Eisen (Fe); 3 äusserer Leiter, z. B. aus Blei (Pb);  
*A* Kabelinneres (Adern)

Strom  $I_a$  im Bleimantel 3 und nur ein ganz kleiner Bruchteil als vorwiegend induktiver Strom  $I_i$  im inneren Leiter 1. Es handelt sich im Prinzip einfach um die Parallelschaltung eines Ohmschen Widerstandes  $R_a$  mit der Drosselspule  $R_i/\omega L$ . Der kleine Drosselspulenstrom  $I_i$  erzeugt nun im Leiter 1 eine beliebig kleine Ohmsche Längsspannung  $I_i R_i$ , und diese ist es, die für die Verhinderung von Kabeldurchschlägen massgebend ist. Mit anderen Worten: Die Anordnung bewirkt einfach eine künstlich vergrösserte Stromverdrängung vom inneren Leiter 1 auf den Bleimantel 3.

Da erfahrungsgemäss wenige Elektroingenieure den tieferen Sinn des Induktionsgesetzes voll erfassen, soll das Gesagte noch an Hand der Fig. 5 etwas weiter ausgeführt werden. Der Strom  $I_a$  ergibt im Bleimantel 3 eine Spannung  $U_a$ , die sich bei gleichmässiger Stromdichte aus dem Gleichstromwiderstand  $R_a$  errechnet. Diese Spannung lässt sich bekanntlich in jeder Faser des Bleimantels mit einem dorthin gelegten Voltmeter messen, wie das früher gezeigt wurde (Bull. SEV 1961, Nr. 9, Fig. 13 und 14). Wäre eine Stromverdrängung vorhanden, so würde ein Voltmeter in der äussersten Faser höhere Spannungen anzeigen als an der innersten Faser. Würde man die Voltmeter-Messleitung nicht in einer Faser des Bleimantels, sondern wie in der Zeichnung im Luftraum ausserhalb verlegen, so würde dort ein Wert  $U_a$  gemessen, der grösser ist als direkt am Mantel, weil bereits ein magnetischer Fluss  $\Phi_a$  im Luftraum umschlossen wird. Die Spannung im Wechselstromfeld zwischen zwei festen Punkten hängt ja bekanntlich vom Weg ab, auf dem sie gemessen wird. D.h. es existiert dort kein Potentialfeld und es ist grundsätzlich falsch, von irgendwelchen Potentialen oder Potentialdifferenzen zu reden.

Würde die Voltmeter-Messleitung zwischen den Blechen des Eisenkerns verlegt, so würde die gemessene Spannung zwischen  $M1$  und  $M2$  beim Verschieben der Messleitung um 1 Blech nach aussen jeweils um den Betrag der in diesem Blech induzierten Wirbelspannung (Umlaufspannung) zunehmen. Die nähere Überlegung zeigt, dass zwischen zwei voneinander vollkommen isolierten Blechen eine Isolation vorhanden sein muss, die mindestens der halben Wirbelspannung pro Blech entspricht. Diese Isolation ist aus Fig. 3 ersichtlich. Die Spannung  $U_i$  im Kabelinnern dagegen kann man auf irgendeinem Weg im Kabelinnern mes-

sen, denn dort existiert kein Magnetfeld und damit keine induzierte Spannung. Mit anderen Worten, es herrscht dort ein Potentialfeld.

Zwischen den Spannungen  $U_a$  und  $U_i$ , die beide zwischen den Punkten  $M1$  und  $M2$  gemessen sind, besteht eine Differenz, die gleich der vom Magnetfluss im Eisenkern 2 induzierten Spannung ist. Als Induktionsgesetz geschrieben heisst dies:

$$\oint \vec{E} \vec{ds} = - \frac{d\Phi}{dt}$$

$$\bar{I}_a R_a - \bar{I}_i R_i = \bar{U}_a - \bar{U}_i = - \frac{d\bar{\Phi}}{dt} = - \bar{I}_i \omega L$$

Dabei sind die Spannungen  $U_a$  und  $U_i$  zwischen den gleichen Punkten  $M1$  und  $M2$  gemessen. Indem die induzierte Spannung  $I_i \omega L$  vielfach grösser als die Ohmsche Spannung  $I_i R_i$  gemacht wird, kann die Längsspannung um Grössenordnungen reduziert werden, wie folgende einfache Rechnung zeigt:

Es ist

$$\frac{I_i}{I_a} = \frac{R_a}{Z_i} = \frac{R_a}{\sqrt{R_i^2 + \omega^2 L^2}} \approx \frac{R_a}{\omega L}$$

$$\bar{I} = \bar{I}_a + \bar{I}_i$$

somit die Längsspannung

$$\bar{I}_i R_i = \frac{\bar{R}_a}{\bar{R}_a + \bar{Z}_i} \bar{I} R_i \approx \frac{R_i R_a}{\omega L} \bar{I}$$

Gegenüber dem Fall, wo der gesamte Mantelstrom  $I$  auf dem inneren Leiter 1 fliessen würde, wird die Längsspannung sehr angenähert um den Faktor  $R_a/\omega L$  reduziert. Voraussetzung ist, dass  $\omega L \gg R_i$ , was leicht zu erreichen ist, solange keine Sättigung des Eisens 2 auftritt.

Für einen gegebenen Strom  $I$  kann die Sättigung verhindert werden, indem der Bruchteil  $I_i/I$  so bestimmt wird, dass dabei die Durchflutung des Eisenkernes 2 noch unterhalb ihres Wertes für die Sättigung liegt. Sättigung tritt bei üblichen Eisensorten bei Durchflutungen von etwa 10 A/cm auf. Bei einem Umfang der Eisenschicht 2 von z.B. 10 cm (etwa 31 mm Durchmesser) entspricht dies einem Strom von etwa 100 A im Leiter 1. Für einen Gesamtstrom auf dem Mantel von 50 kA, entsprechend einem Blitzstrom von 100 kA bei beidseitigem Abfluss über den Kabelmantel, muss somit gelten:

$$\frac{R_a}{\omega L} = \frac{I_i}{I} \approx \frac{100}{50000} = \frac{1}{500}$$

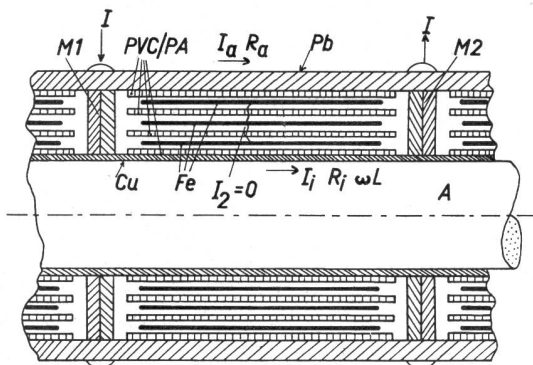
Mit  $R_a = 1 \Omega/\text{km}$  muss somit  $\omega L$  grösser sein als 500  $\Omega/\text{km}$ . Bei einer Ersatzfrequenz des Blitzstromes von 10 kHz wird:

$$L \geq \frac{500}{2\pi \cdot 10^4} = 80 \cdot 10^{-4} \text{ H/km}$$

Bei einer Ersatzfrequenz von  $10^3$  Hz entsprechend einem langdauernden Stromstoss wird:

$$L \geq \frac{500}{2\pi \cdot 10^3} = 80 \cdot 10^{-3} \text{ H/km} = 0,08 \text{ H/km}$$

Berechnen wir hiezu die Induktivität eines unterteilten Eisenzylinders von 1,5 mm Dicke, dessen magnetischer Widerstand  $R_m$  beträgt:



SEV30771

Fig. 3

Schnitt durch den Kabelmantel

A Kabelinneres (Adern);  $M1$  und  $M2$  Muffen des Kabels;  $I$  Mantelstrom;  $I_a$  Strom im äusseren Leiter 3;  $I_i$  Strom im inneren Leiter 1;  $I_2$  Strom in der ferromagnetischen Schicht 2;  $R_a$  Widerstand des äusseren Leiters 3;  $R_i$  Widerstand des inneren Leiters 1;  $\omega L$  Reaktanz des inneren Leiters 1; PA Polyäthylen

$$R_m = \frac{l}{q\mu} = \frac{0,1}{0,0015 \mu} = 66,7 \frac{10^7}{4\pi \cdot \mu_{rel}} \approx \frac{5,3 \cdot 10^7}{\mu_{rel}}$$

$$L = \frac{1}{R_m} = \frac{1}{5,3} 10^{-7} \cdot \mu_{rel} \text{ pro m}$$

Mit

$$\mu_{rel} \approx 5000 \text{ wird } L \approx 10^{-4} \text{ H/m} = 0,1 \text{ H/km}$$

Man erfüllt somit mit einer wirksamen Eisenschicht von 1,5 mm Stärke die Forderung, dass

$$\omega L \geq 500 R_a \quad (R_a = 1 \Omega/\text{km})$$

sei.

Ein Innenleiter  $I$ , bestehend aus zwei Kupferbändern von je 0,2 mm Dicke, gibt bei üblichen Schwachstromkabeln einen Ohmschen Widerstand von ungefähr  $1 \Omega/\text{km}$ . Mit 100 A ergibt sich daraus eine Längsspannung von 100 V/km, selbst bei grössten Blitzströmen auf dem Mantel.

Bei den bisherigen Betrachtungen wurde ein lamellierter Eisenkern vorausgesetzt, dessen einzelne Bleche gegeneinander und gegen den Innenleiter  $I$  und den Aussenleiter 3 in Fig.3 isoliert sind. Diese Anordnung bietet Gewähr dafür, dass das Eisen nur vom Strom  $I_i$  im Innenleiter  $I$  magnetisiert wird. Würden dagegen die Bleche des Eisenkernes bei den Muffen  $M$  oder den Endverschlüssen nach Fig.4 mit den Leitern  $I$  und 3 verbunden, so würden diese Bleche ebenfalls Strom führen, und zwar entsprechend der nach aussen wachsenden Feldstärke oder Spannung nach aussen immer mehr Strom. Dies würde zu einer zusätzlichen Magnetisierung der äusseren Lagen des Eisenkernes führen. Dies darf nicht sein, weil damit die Sättigung des Eisens viel früher erreicht würde. Um dies zu verhindern, soll der Eisenkern aus relativ schmalen Eisenband oder Eisendraht gebildet werden, das mit ganz kleiner Steigung über den Innenleiter  $I$  gewickelt wird, ähnlich der klassischen Umwicklung einzelner Adern mit Eisendraht nach *Krarup*. Derart kann die Impedanz für einen Strom im Eisenband beliebig erhöht werden. Überdies wirkt die kleine Steigung günstig bezüglich des magnetischen Widerstandes. Durch Überlappung der Lagen und durch schmale Spalten zwischen zwei benachbarten Windungen derselben Lage kann der magnetische Widerstand für den kreisförmigen Magnetfluss tief gehalten werden. Jeder Luftspalt erhöht den bezüglich Sättigung zulässigen Strom  $I_i$  im inneren Leiter  $I$ . Die einzelnen Lagen des Eisenbandes sind in diesem Fall nur schwach gegeneinander zu isolieren; denn längs jedes Bandes besteht

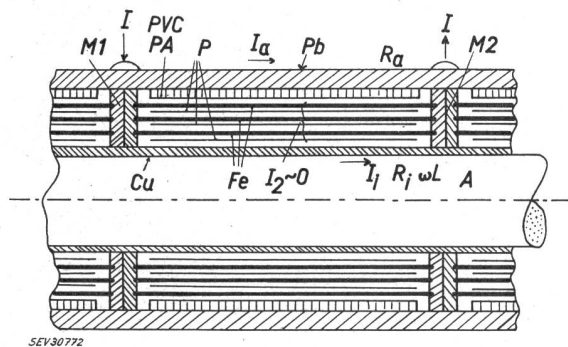


Fig. 4  
Schnitt durch den Kabelmantel wie in Fig. 3  
P. Isolation aus Papier, Lack, Oxyd usw.  
zwischen den Eisenlagen Fe

ein linearer Spannungsabfall von einer Muffe  $M1$  zur nächsten Muffe  $M2$ , so dass theoretisch keine radiale Spannung vorhanden ist. Die Lösung nach Fig.4 erlaubt eine Reduktion des Kabeldurchmessers und ist somit vorteilhaft.

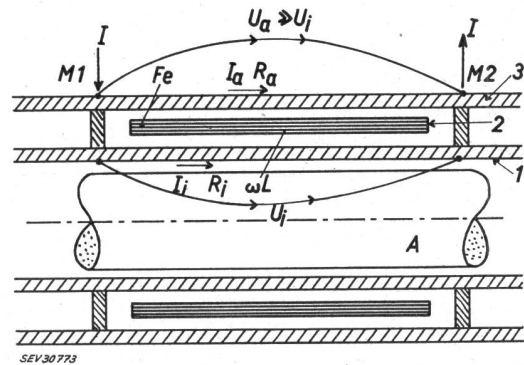


Fig. 5  
Schema der Ströme und Spannungen im kombinierten Kabelmantel mit dem lamellierten Eisenkern Fe

$U_a$  an der äusseren Manteloberfläche gemessene Spannung;  $U_i$  an der inneren Manteloberfläche gemessene Spannung ( $U_i \ll U_a$ ); 1 innerer Leiter; 2 ferromagnetische Schicht; 3 äusserer Leiter. Der Stromein- und -austritt zwischen den Muffen  $M1$  und  $M2$  ist vernachlässigt

Weitere Bezeichnungen siehe Fig. 3

In den Fig.3 und 4 war stets der Blitzstromzutritt und -austritt bei Endverschlüssen oder Muffen vorausgesetzt, wie das in der Regel bei Wasserfassungen im Hochgebirge der Fall ist. Dieser Fall ist jedoch nicht der einzige, denn bei Blitzschlägen in die Felsüberdeckung von Hochgebirgsstollen tritt ein Bruchteil des Blitzstromes von etwa 10...30% desselben durch das Gebirge zum Kabelmantel. Dieser Stromeintritt verteilt sich auf eine Länge von Hunderten von Metern, wie das insbesondere beim Fall Peccia ohne leitenden Kabelmantel ersichtlich wurde. Der auf der Strecke zwischen zwei Muffen zudringende Strom muss bis zu den nächsten Muffen über den äusseren Kabelmantel allein abfliessen. Dies ist bezüglich Längsspannung im Kabelinnern günstig. Der stromlose Zustand der magnetischen Schicht und des inneren Leiters bewirken aber, dass dort keine Spannungsabfälle vorhanden sind. Der Spannungsabfall auf dem äusseren Bleimantel äussert sich daher gegenüber der Eisenschicht, und es ist deshalb nötig, dort eine Mantelisolierung einzufügen, die diesem Spannungsabfall Rechnung trägt, wie das in Fig.4 angedeutet ist. Mit 30% eines Blitzstromes von 100 kA auf dem äusseren Mantel, je 15% in beiden Richtungen, entstehen bei  $1 \Omega/\text{km}$  äusserem Mantelwiderstand Spannungsabfälle von 15 kV/km. Bei einer Muffenentfernung von 1 km entsteht im schlimmsten Fall, nämlich beim Stromzutritt in der Mitte zwischen zwei Muffen, ein Spannungsabfall von 7,5 kV. Grössere Muffendistanz liefert entsprechend mehr Spannung. Dieser Spannung muss der Isoliermantel zwischen den Schichten 2 und 3 gewachsen sein. Dies dürfte mit jeder PVC- oder Polyäthylenschicht ohne weiteres der Fall sein, nicht aber mit Papierisolation.

Schliesslich wäre zu untersuchen, ob der beschriebene kombinierte elektromagnetische Mantel auch bei niederfrequenten Wechselströmen einen Vorteil hat, insbesondere bei 50-Hz-Erdströmen. Dazu soll nachfolgendes Beispiel dienen.

Ein geschlossenes Eisenrohr von 1,5 mm Wandstärke und 100 mm Umfang hat, wie oben gerechnet, eine Induktivität  $L$  von etwa 0,1 H/km. Somit wird bei 50 Hz:

$$\omega L = 31,4 \cdot 10^{-3} \Omega/\text{m} = 31,4 \Omega/\text{km}$$

Verglichen mit einem Ohmschen Längswiderstand  $R_a$  von etwa 1  $\Omega/\text{km}$  ist die Reaktanz  $\omega L$  bereits rund 30mal grösser. Der Teilstrom  $I_i$  im inneren Leiter wird dadurch praktisch bereits rein induktiv und beträgt rund ein Dreissigstel des Gesamtstromes  $I$ , solange  $\mu \approx 5000$  gilt, d.h. solange keine Sättigung des Eisens besteht. Da dies der Fall wird bei etwa 100 A (Scheitelwert) im inneren Leiter, so bildet der kombinierte Mantel mit etwa 1  $\Omega/\text{km}$  für  $R_i$  und  $R_a$  bis zu Gesamtströmen von  $30 \cdot 100 = 3000$  A (Scheitelwert) eine praktisch vollkommene Abschirmung mit nur etwa 100 V/km Längsspannung (Scheitelwert). Für grössere Erdströme muss  $R_a$  kleiner gemacht werden, für 12000 A (Scheitelwert) z.B. viermal. Dies ist noch mit

einem bescheidenen Aufwand von Kupferbändern oder Kupferdrähten unter dem Bleimantel möglich. Der kombinierte Schirm scheint jedenfalls auch für niederfrequente Erdströme wesentlich günstiger zu sein als alle bisherigen Ausführungen ohne Eisenkern zwischen den Leitern.

Versuche an einem Kabelmuster, die von der FKH in der Versuchsstation Däniken durchgeführt wurden, haben das günstige Resultat bestätigt. Dabei war die Zwischenschicht aus Eisen nicht als magnetischer Schirm, sondern als mechanische Stützspirale gegen den Wasserdruck im Stollen ausgebildet und dementsprechend wenig unterteilt. Trotzdem liess sich die vorstehend beschriebene Wirkung deutlich erkennen. Weitere Versuche sind in Aussicht genommen.

**Adresse des Autors:**

Prof. Dr. K. Berger, Versuchsleiter der Forschungskommission des SEV und VSE für Hochspannungsfragen, Seefeldstrasse 301, Zürich 8.

## Eigenschaften und Anwendungen des Mesa-Transistors <sup>1)</sup>

Von W. Hirschmann, München

621.382.3

*Nach einer kurzen Einführung in den Aufbau und in die Herstellung der Germanium-Mesa-Transistoren werden ihre Hochfrequenzeigenschaften, abhängig von Schaltungsart, Arbeitspunkt und Frequenz, näher erörtert. Dabei wird auf die Eigenschaften besonders eingegangen, die die Grenzen der Anwendungen festlegen, z. B. das Rauschen, die Rückwirkung vom Ausgang auf den Eingang des Transistors, die Aussteuerungsgrenzen und die Regelbarkeit. Abschliessend werden einige erprobte Schaltungen und Schaltungsentwürfe mit Mesa-Transistoren beschrieben, nämlich ein Oszillator für 500 MHz, ein UKW-Tuner für 86...102 MHz, ein ZF-Verstärker für 10,7 MHz, ein Fernsehtuner für die Bänder I und III, ein Bild-ZF-Verstärker sowie ein Video- und Ton-ZF-Verstärker.*

*Après une brève introduction sur la construction et la fabrication des transistors mesa au germanium, l'auteur décrit leurs propriétés en haute fréquence, qui dépendent du mode de couplage, du point de travail et de la fréquence. Il traite plus particulièrement des propriétés qui fixent les limites d'emploi, telles que le bruit, la réaction de la sortie sur l'entrée du transistor, les limites de modulation et les possibilités de réglage. Pour terminer, il indique quelques montages éprouvés, ainsi que des projets de montage avec transistors mesa, notamment un oscillateur pour 500 MHz, un syntonisateur à OUC pour 86 à 102 MHz, un amplificateur MF pour 10,7 MHz, un syntonisateur de télévision pour bandes I et III, un amplificateur MF d'image, ainsi qu'un amplificateur MF video et de son.*

In der Halbleiterfabrik der Siemens & Halske AG in München werden Transistoren nach dem Mesa-Prinzip angefertigt. Nach diesem Prinzip ist eine präzise Fertigung von guten HF-Transistoren möglich. Die Mesa-Transistoren AF 107, AF 108, AFY 10 und AFY 11 können bereits als kleine HF-Leistungstransistoren betrachtet werden. Auf Grund des geringen thermischen Innenwiderstandes von etwa 90 °C/W ist eine Kollektorbelastung von 0,5 W bei einer Gehäusetemperatur von 45 °C möglich. Die äusseren Abmessungen entsprechen dem Normgehäuse TO-5. Der Kollektor ist mit dem Gehäuse leitend verbunden. Für Anwendungen in Vorstufen geringer Leistung führte die Weiterentwicklung zu kleineren Abmessungen und zu einer Ausführung, bei der der Kollektor vom Gehäuse elektrisch isoliert ist. Die Mesa-Transistoren AF 106 und AFY 12 (Fig. 1) sind in dem kleinen Normgehäuse TO-18 untergebracht, das einen eigenen Massenanschluss besitzt. Die zulässige Kollektorbelastung beträgt 30 mW bei 45 °C.

### Herstellung des Mesa-Transistors

Fig. 2 zeigt die Herstellung des Mesa-Transistors in schematischer Darstellung. Die Germanium-Plättchen sind auf eine Kantenlänge von 1 mm zugeschnitten; die Stärke des Plättchens beträgt etwa 220  $\mu\text{m}$ . Diese Plättchen werden mit dem dreiwertigen Element

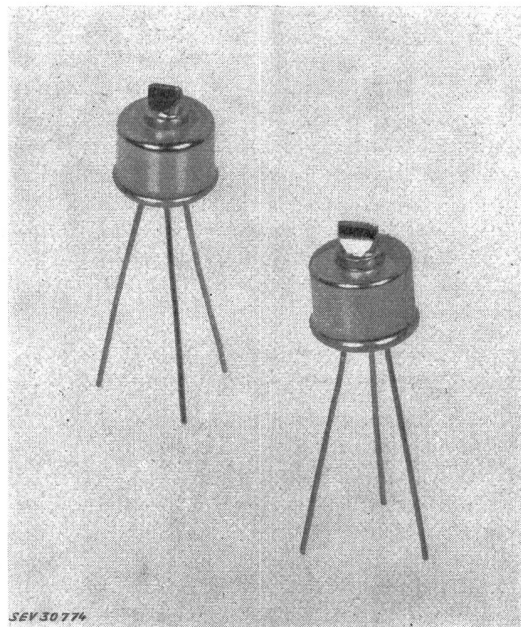


Fig. 1  
Mesa-Transistoren

<sup>1)</sup> Vortrag, gehalten an der Elektronik-Tagung im Rahmen der Schweiz. Ausstellung für Fernsehen, Elektronik, Radio/Phono am 1. September 1961 in Zürich.