

Objektyp: **Advertising**

Zeitschrift: **Bulletin des Schweizerischen Elektrotechnischen Vereins :
gemeinsames Publikationsorgan des Schweizerischen
Elektrotechnischen Vereins (SEV) und des Verbandes
Schweizerischer Elektrizitätswerke (VSE)**

Band (Jahr): **53 (1962)**

Heft 4

PDF erstellt am: **19.09.2024**

Nutzungsbedingungen

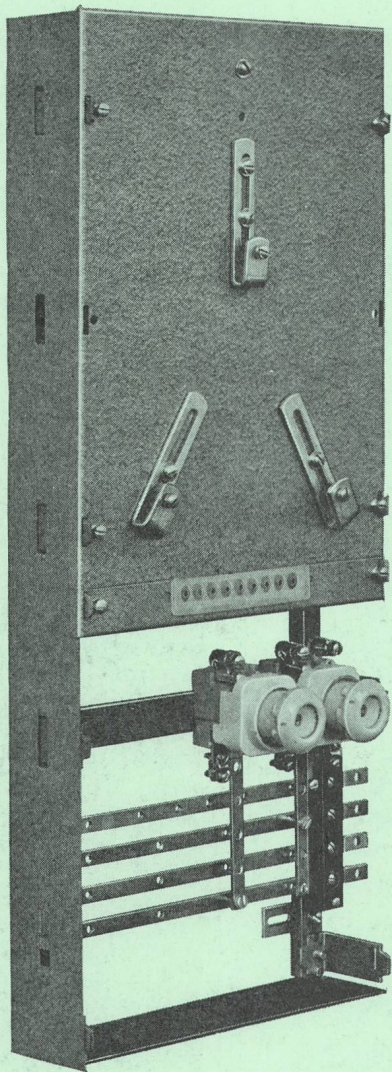
Die ETH-Bibliothek ist Anbieterin der digitalisierten Zeitschriften. Sie besitzt keine Urheberrechte an den Inhalten der Zeitschriften. Die Rechte liegen in der Regel bei den Herausgebern.

Die auf der Plattform e-periodica veröffentlichten Dokumente stehen für nicht-kommerzielle Zwecke in Lehre und Forschung sowie für die private Nutzung frei zur Verfügung. Einzelne Dateien oder Ausdrucke aus diesem Angebot können zusammen mit diesen Nutzungsbedingungen und den korrekten Herkunftsbezeichnungen weitergegeben werden.

Das Veröffentlichen von Bildern in Print- und Online-Publikationen ist nur mit vorheriger Genehmigung der Rechteinhaber erlaubt. Die systematische Speicherung von Teilen des elektronischen Angebots auf anderen Servern bedarf ebenfalls des schriftlichen Einverständnisses der Rechteinhaber.

Haftungsausschluss

Alle Angaben erfolgen ohne Gewähr für Vollständigkeit oder Richtigkeit. Es wird keine Haftung übernommen für Schäden durch die Verwendung von Informationen aus diesem Online-Angebot oder durch das Fehlen von Informationen. Dies gilt auch für Inhalte Dritter, die über dieses Angebot zugänglich sind.



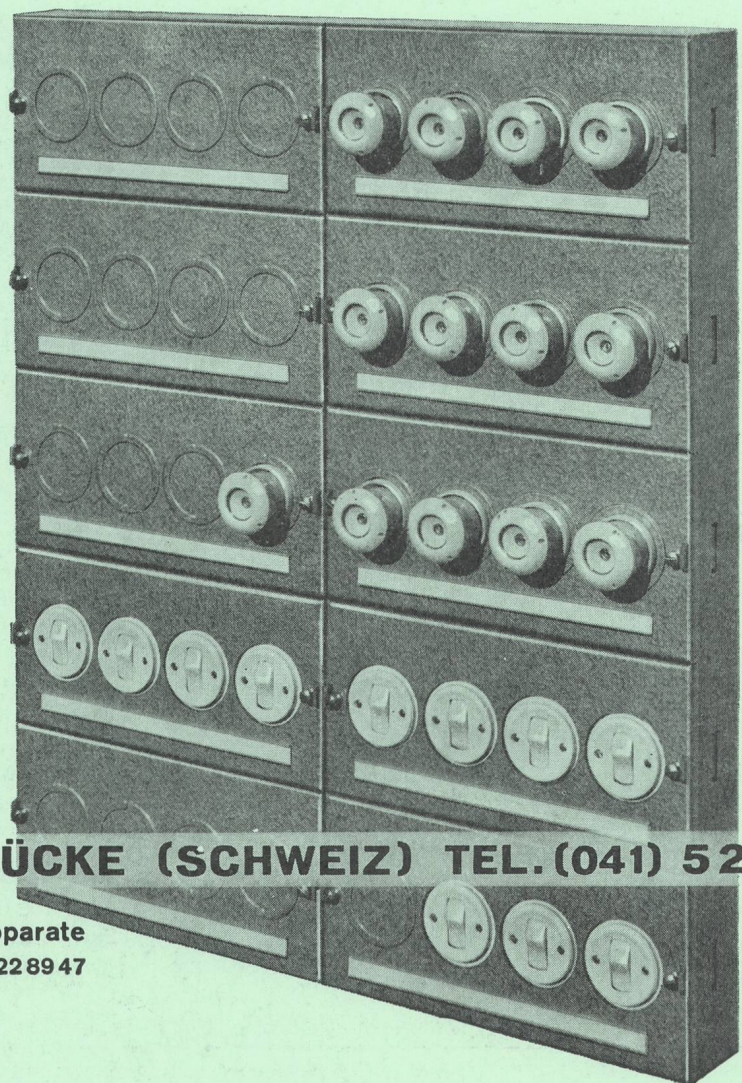
Aufbau - Tableaux



Sicherungs- und Zählerverteilungen aus Stahlblech

Vorfabrizierte Normbauteile lassen sich leicht zu beliebig grossen Kombinationen zusammenreihen. Dank wegnehmbaren Seitenwänden und Deckel sparen Sie Zeit und Geld bei der Verdrahtung.

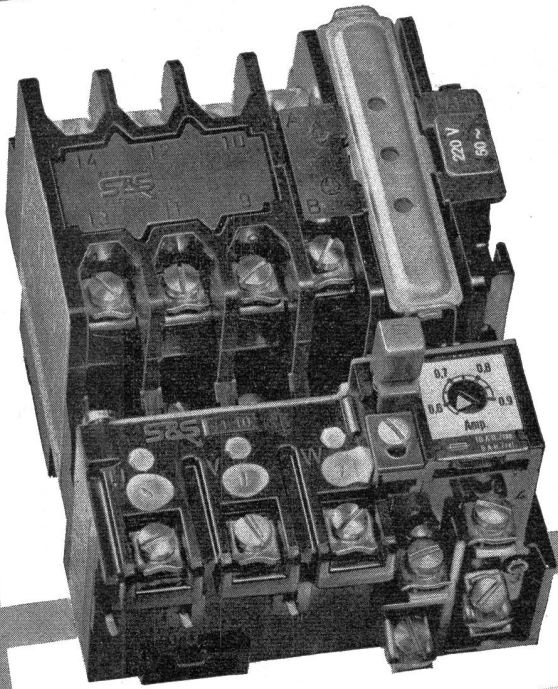
Verlangen Sie von uns bitte Angebote.
Wir beraten Sie gerne.



O. F. Thalmann, Zürich

WEBER AG EMMENBRÜCKE (SCHWEIZ) TEL. (041) 522 44

Fabrik elektrotechnischer Artikel und Apparate
Bureau Lausanne: 2, Av. Victor Ruffy Tél. (021) 2289 47



6493

Der neue Sprecher & Schuh

10 A Schütz CAT 1-10

mit den kleinen Abmessungen

Mech. Lebensdauer 10 Mill. Schaltungen

Lageunabhängigkeit

rüttelfestes Thermorelais

3 umstellbare Hilfskontakte

günstiger Preis

Verkauf durch:

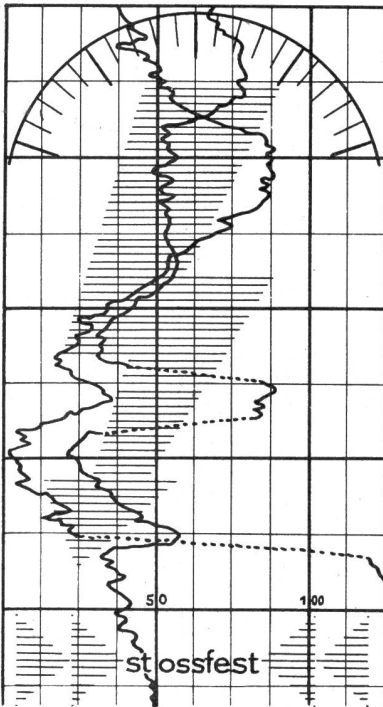


CAMILLE BAUER AG

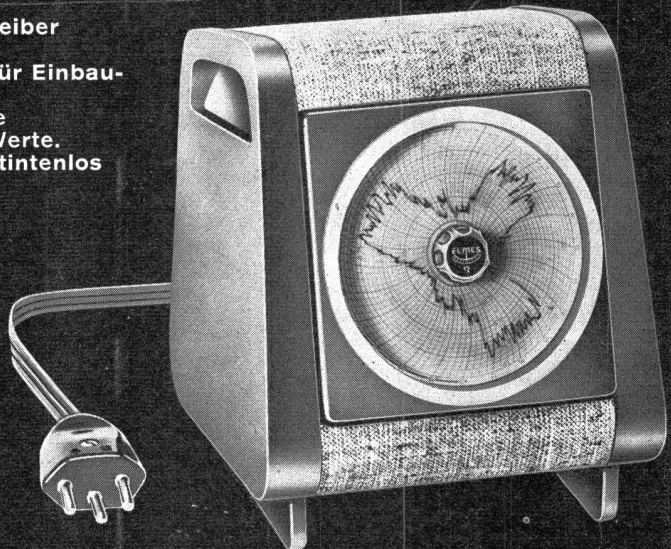
Basel 061 / 34 24 40
Zürich 051 / 42 26 22

Bern 031 / 2 88 34
Lugano 091 / 2 51 90

Genève 022 / 25 06 15
Neuchâtel 038 / 5 24 44



Kreisblattschreiber
ELMES 12
Tragbar und für Einbau-
montage.
Registriert alle
elektrischen Werte.
Klein, robust, tintenlos



hig Zürich 94

Staub & Co./Richterswil

Fabrik elektrischer Messinstrumente / Tel. (051) 95 92 22



Misoxer Kraftwerke, Schienenkanal-
anlage, Zentrale Soazza mit etwa 1500
PEYER-ARALDIT-STÜTZEN
Projektierung und Bauleitung:
Elektrowatt AG, Zürich

PEYER- *ARALDIT- STÜTZISOLATOREN

für die Erstellung von Hoch- und Nieder-
spannungsschaltanlagen

* ARALDIT ist eine CIBA geschützte Marke



SIEGFRIED PEYER ING. + CO. ADLISWIL

Telephon 91 77 77

CABLES Tdc-KABEL

und alle anderen Leiter
zu Fabrik-Preisen
und Fabrik-Konditionen.
Rasche Bedienung.

et tous autres conducteurs
aux prix et conditions de
fabrique.
Service prompt.

Tdc-TdcaT
Prüfspannung 2000 V
Tension d'essai 2000 V

Tdcv-TdcvaT
Prüfspannung 4000 V
Tension d'essai 4000 V

OTTO FISCHER AG

Elektrotechnische Bedarfsartikel en gros
Sihlquai 125 - Postfach Zürich 23
Tel. (051) 42 33 11



**Flexible Zuleitung
zu Motoren im Freien
und Betrieb**

Butanox Kabel

**wetterfest
unverwüstlich**

**bewährt auch in
Tropen und Arktis
Hitze und Kälte**

HUBER
PFÄFFIKON ZH

Aktiengesellschaft R. & E. Huber,
Schweizerische Kabel-, Draht- und Gummiwerke
Pfäffikon-Zürich



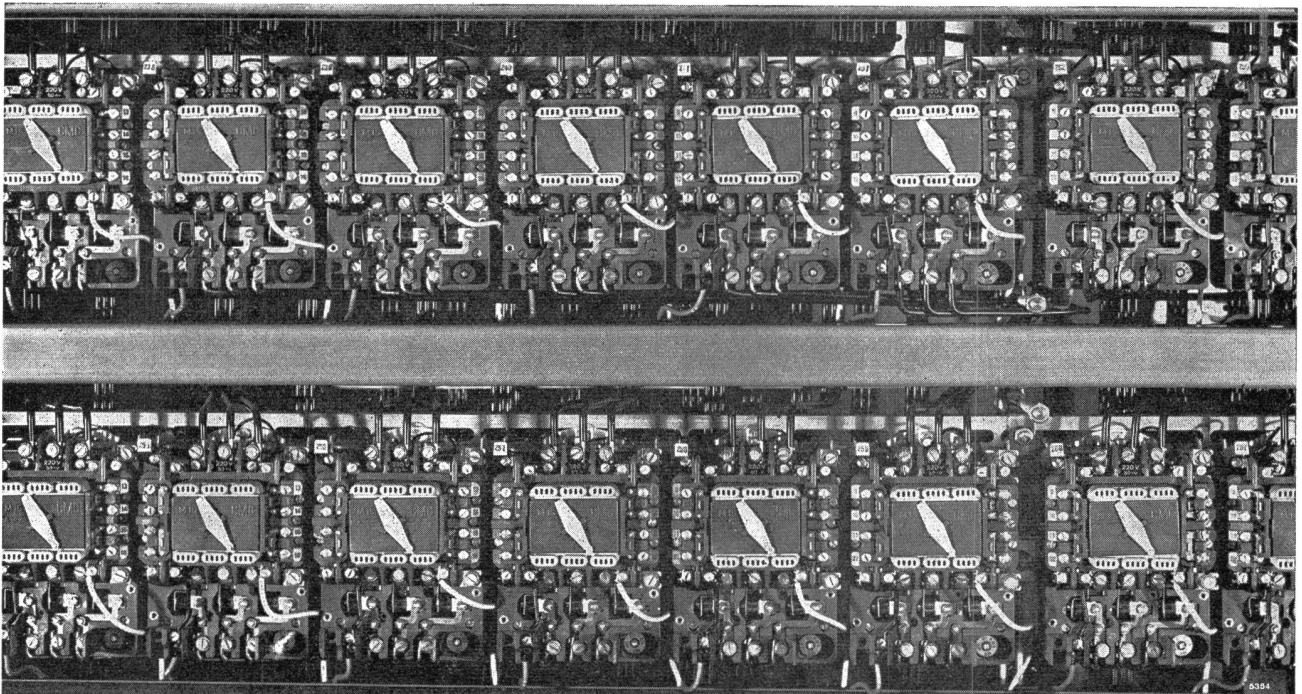
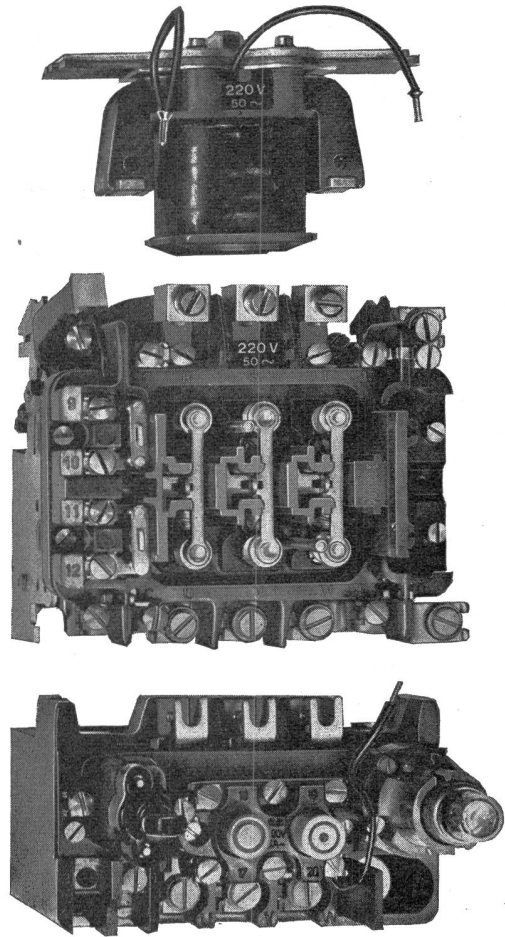
Schütze

M 15 und M 25 15/25 A 500 V

- prellfrei und schlagunempfindlich dank senkrecht aufeinander stehenden Bewegungsrichtungen des Magneten, der Kontakte und des Auslösemechanismus im Thermoblock
- einfaches Auswechseln der Spule ermöglicht rasches Anpassen an die vorhandene Steuerspannung
- abwäzende Hauptkontakte ergeben guten Stromübergang
- sämtliche Anschlüsse sind vorne leicht zugänglich, übersichtlich angeordnet und eindeutig bezeichnet

Technische Daten

	Wechselstrom 50 Hz	Gleichstrom
Minimale Steuerspannung	6 V	12 V
Maximale Steuerspannung	550 V	250 V
Zulässige Spannungsschwankung	+ 10 % - 15 %	+ 10 % - 15 %
Anzugsleistung	130 VA	110 W
Halteleistung	15 VA	11 W
Mech. Lebensdauer bei 15000 Stellungsw./h	6 Millionen	6 Millionen



CMC

Carl Maier & Cie. Schaffhausen / Schweiz

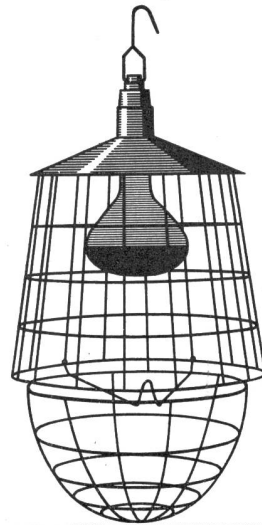
Fabrik elektrischer Apparate und Schaltanlagen

Telephon 053 / 5 61 81

Klar sehen — auf OSRAM bestehen

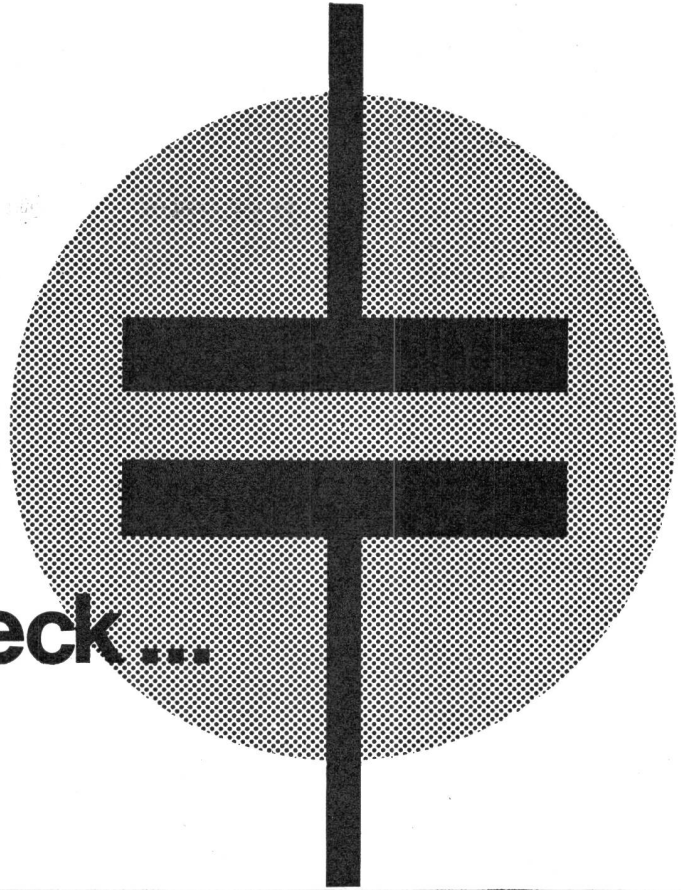
Jetzt müssen Sie die OSRAM-SICCATHERM-Infrarot-Lampe in Ihrem Geschäft bereithalten - denn jetzt ist sie dem Züchter unentbehrlich. Von ihren wärmenden und biologisch tiefwirkenden Strahlen kann Leben und Gedeihen seiner Aufzucht abhängen. Prüfen Sie Ihre Lagerbestände und bestellen Sie rechtzeitig nach! Denn OSRAM-SICCATHERM empfehlen, heisst den Züchter vor Verlusten bewahren. OSRAM AG, Zürich 22, Tel. (051) 32 72 80

Wichtig
Nur OSRAM-SICCATHERM hat den unten gewölbten Schutzkorb. Beim Aufstellen kippt er um - dadurch keine Erhitzungsgefahr für die Unterlage. Der OSRAM-Schutzkorb ist SEV-geprüft.



OSRAM

Für jeden Zweck ...

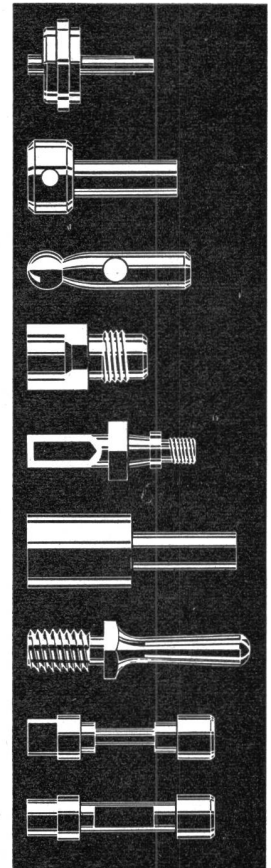
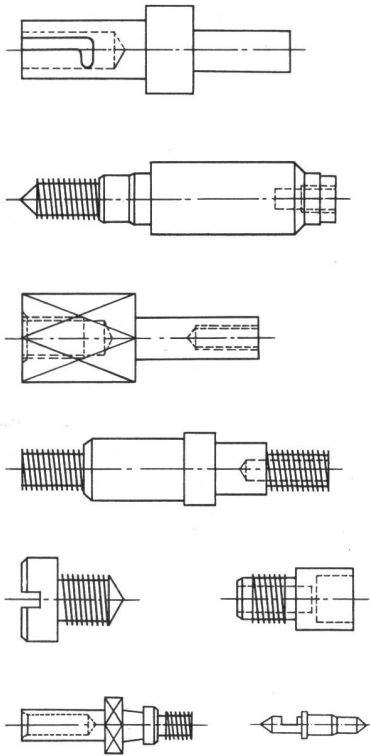
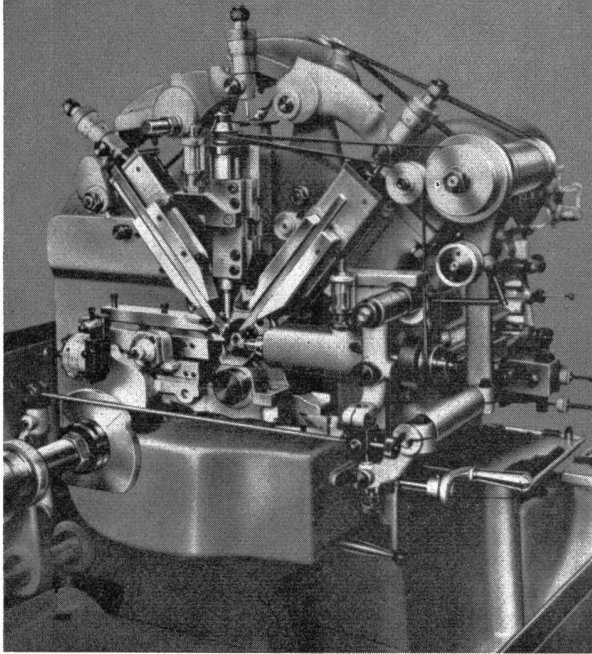


**der geeignete schweizerische
Kleinkondensator**

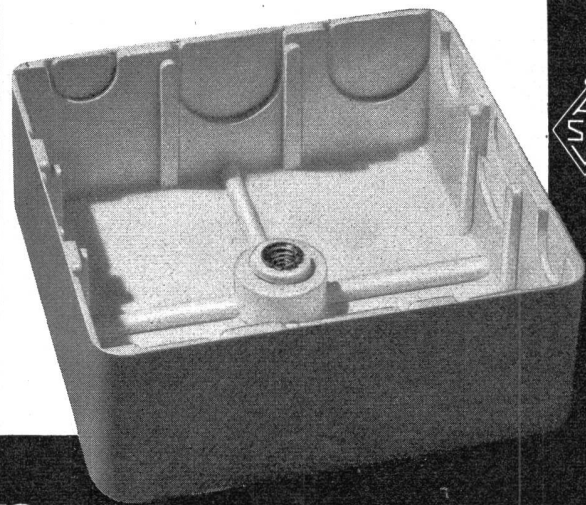
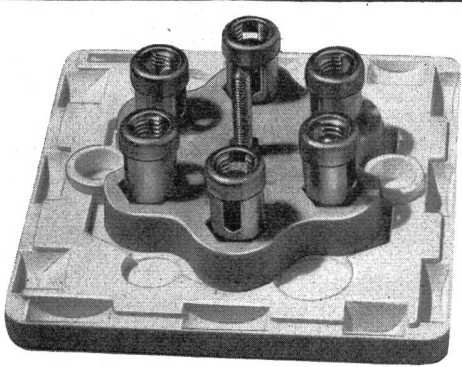
Condensateurs Fribourg S.A. Fribourg
Leclanché S.A. Yverdon
Standard Telephon und Radio A.G. Zürich
Xamax A.G. Zürich

Tours
automatiques
à décolleter

BECHLER
MOUTIER (SUISSE)



L'équipement de la machine peut être exactement adapté aux genres de pièces à produire



Abzweigdosen

mit 5 oder 6 Klemmen

Klemmen-Einsätze auch
separat lieferbar

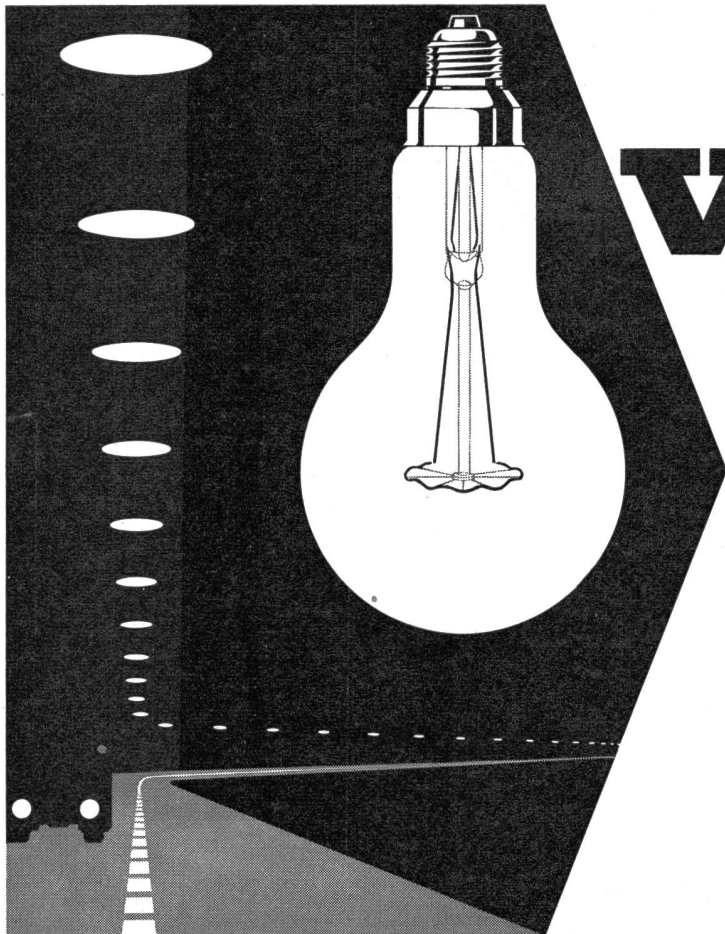
Verkauf durch die Elektrogrossisten

1,5 mm²

Roesch AG

Fabrik elektr. Artikel & Apparate
Koblenz/Schweiz

☎ (056) 5 30 33



VIR

Strassenlampen

SEV-geprüft
hohe Lichtausbeute
lange Lebensdauer
robuste Sockel



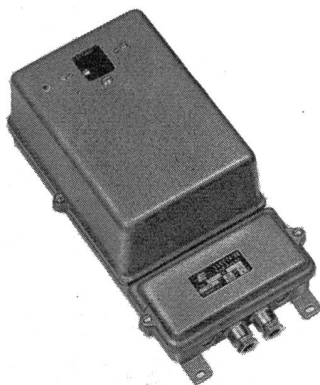
JUL. FISCHER & CO. AG. ZÜRICH

Ausstellungstrasse 41 Telefon (051) 42 31 13

ELESTA AG BAD RAGAZ

Licht zur rechten Zeit mit Elesta

Dämmerungsschalter !



Diese Geräte mit den zuverlässigen Kaltkathodenröhren haben sich während Jahren bewährt.

Der preisgünstige DS 20 steuert Lichtreklamen, Signal- und Innenbeleuchtungen und Kleinanlagen aller Art. Vergleichen Sie Bild rechts unten.

Für **Strassenbeleuchtungen** ist das besonders präzise Modell DS 11 geeignet. Das Gerät erhöht seine Lichtempfindlichkeit automatisch für das Ausschalten am Morgen und trägt so der höheren Morgenempfindlichkeit der Augen Rechnung. Vgl. Bild links oben.

Verlangen Sie bitte Preise und Unterlagen bei

ELESTA AG BAD RAGAZ

Tel. (085) 9 11 55 Telex 53298

In der Bundesrepublik:

Elesta-Kundendienst, Konstanz, Dammgasse 5, Tel. 26 50 Telex 73 32 95





Telefunken-Halbleiter Silizium-Dioden

Zenerdioden

OA 126 Zur Erzeugung stabilisierter Bezugsspannungen von 5 ... 18 Volt
Verlustleistung max. 250 mW

Dioden mit besonders hohem Sperrwiderstand
Verlustleistung max. 250 mW

OA 127 Sperrspannung 20 ... 40 Volt

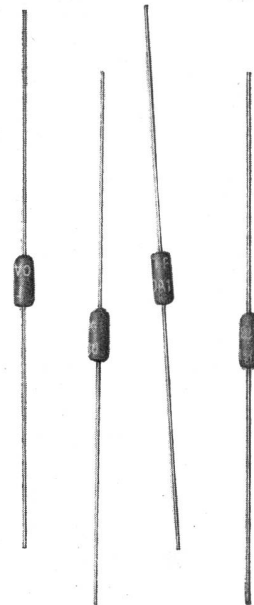
OA 128 Sperrspannung 35 ... 85 Volt

OA 129 Sperrspannung 75 ... 145 Volt

OA 130 Sperrspannung
135 ... 250 Volt

OA 131 Sperrspannung
230 ... 350 Volt

OA 132 Sperrspannung
> 320 Volt



ELEKTRON AG

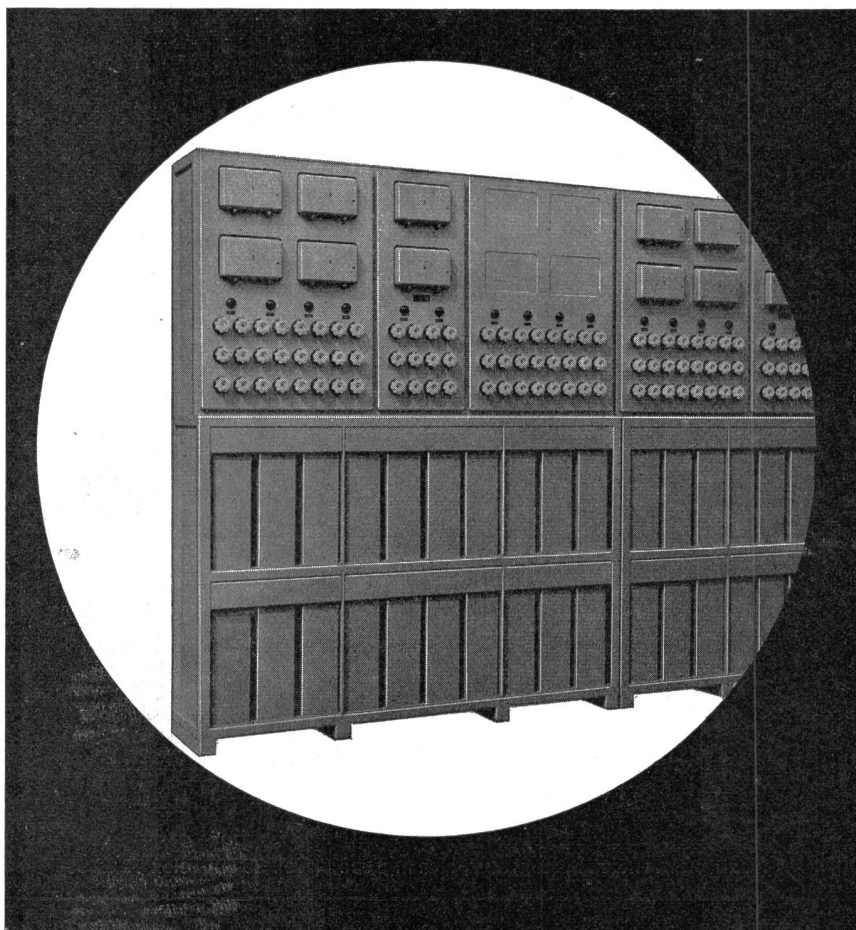
Zürich 27, Postfach, Telefon 051/25 59 10

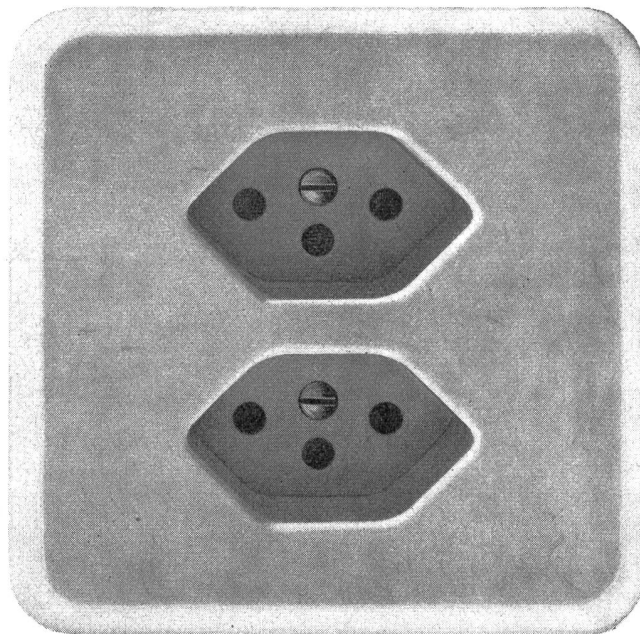
Xamax Kondensatoren Batterien

Durch Kompensation des Blindleistungsverbrauchs helfen Xamax-Kondensatoren Ihre Energiekosten senken. Zudem entlasten sie Netz und Transformatoren und reduzieren Übertragungsverluste. Xamax-Kondensatoren und Kondensatorenbatterien stehen in Handels- und Industriebetriebe des In- und Auslandes seit Jahrzehnten in Betrieb. Sie zeichnen sich durch grosse Funktionssicherheit aus und erfordern weder Wartung noch Unterhalt.

Xamax AG Zürich 50-Oerlikon
Telephon (051) 46 64 84

XAMAX





Doppel-Steckdose
mit Schutzkontakt, für
Unterputz-Montage

Gr. I Pmi = 86 x 86 mm Nr. 73103 Pmi

2 P + E, 10 A 250 V



Adolf Feller AG Horgen

Diese Steckdosen sind mit
Isolierpresstoff-Abdeckplatten
in den Farben 61 (crème-weiss)
oder 62 (elfenbeinfarbig),
lieferbar.

★ PVC

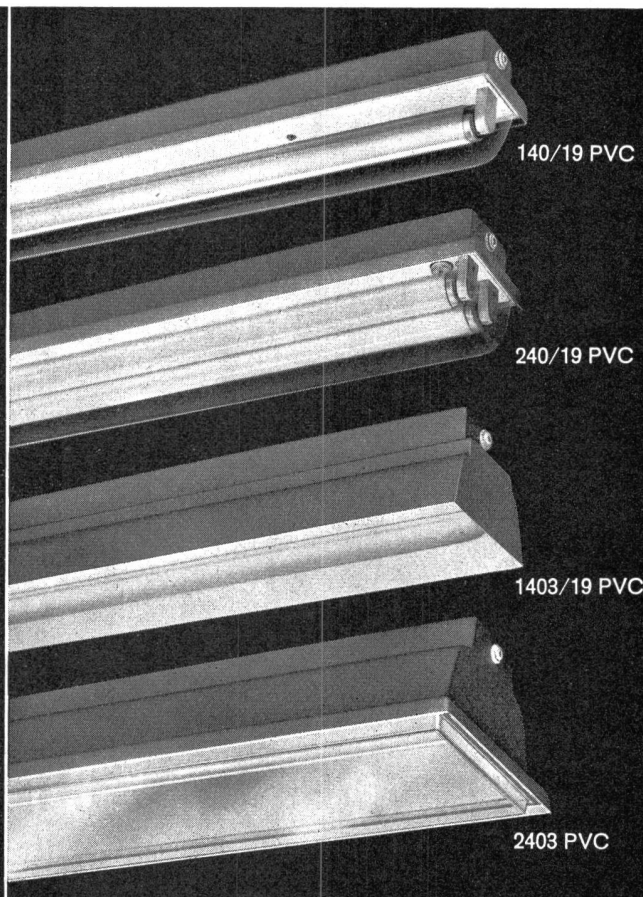


★ Fluora-Kunststoffleuchten
aus Hart-PVC, SEV geprüft,
säure- und alkalienbeständig,
korrosionsfest, staub- und
wasserdicht. Kunststoff-
gehäuse aussen grau, innen
weiss. Modelle 140/19 PVC
und 240/19 PVC auch ganz
in weiss lieferbar.
Acrylglasabdeckung klar
oder opal

Fluora Herisau, Spezialfabrik
für Fluoreszenzleuchten
Tel. 071/5 23 63

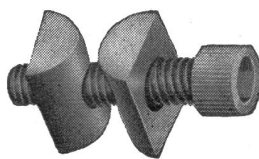
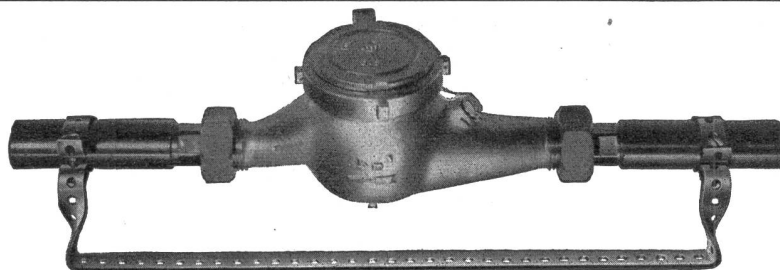
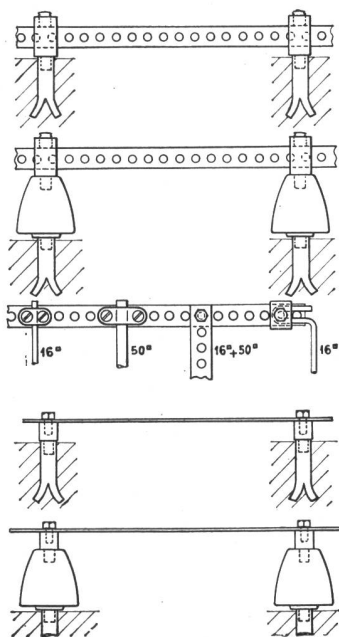


Verlangen Sie unseren
Prospekt «PVC»



Erdungs-System


(+ Pat. ang.)

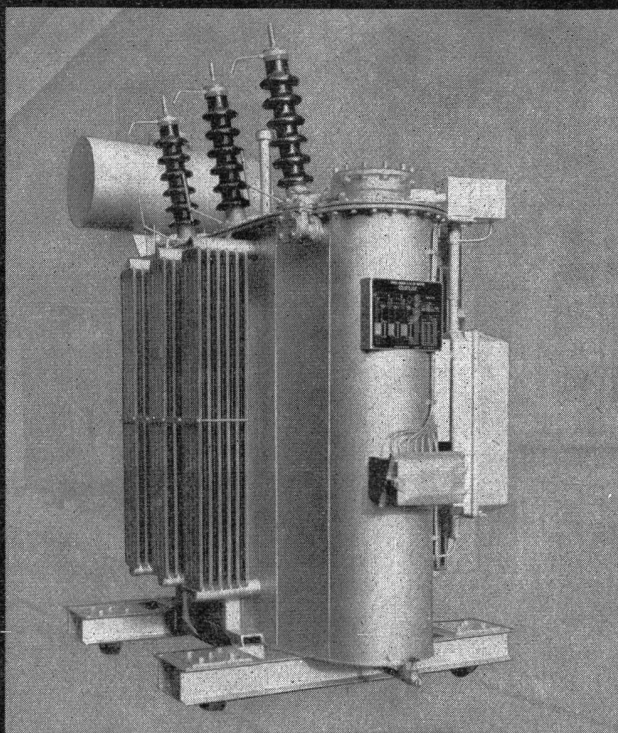


Schutz-, Betriebs- und Sondererden

zuverlässig und leicht zu erstellen mittels gelochten Kupferbändern und entsprechenden Klemmgarnituren.

Besonders geeignet und preislich vorteilhaft für Wasseruhren-Überbrückungen.

 **OSKAR WOERTZ** *Basel*
TEL. (061) 34 55 50



Moser-Glaser - Leistungstransformatoren

Leistungstransformatoren mit Oelfüllung oder mit unbrennbarer Chlor-Diphenyl-Füllung

Leistungstransformatoren mit Trockenisolation

Ofentransformatoren

Reguliertransformatoren mit Last-Stufenschalter

Im Bild:

Leistungstransformator mit Oelfüllung, 60 kV, Leistung 1000 kVA, mit Last-Stufenschalter

MOSER-GLASER & CO. AG. Muttenz bei Basel

Spezialfabrik für Transformatoren, Messwandler und angewandte Apparate

Sicherheit durch Qualität

Seit siebzig Jahren werden SUHNER-Kabel als schweizerische Qualitätsprodukte auf dem einheimischen und ausländischen Markt geschätzt.

Wir fabrizieren vom 0,05mm dünnen Kupferdraht bis zum dicksten Starkstromleiter Drähte und Kabel für sämtliche Verwendungszwecke.

Kabel-, Kautschuk-, Kunststoff-Werke

SUHNER+CO
HERISAU **AG**

HOCHSPANNUNGSLEITUNGEN BIS 380 000 VOLT TRANSFORMATORENSTATIONEN ORTSNETZE
KABELANLAGEN TELEFONLINIEN BAHN- UND TROLLEYBUSLEITUNGEN SCHWEBEBAHNEN

Gebrüder Rüttimann, Zug

AKTIENGESELLSCHAFT FÜR ELEKTRISCHE UNTERNEHMUNGEN

SYLVANIA

Für Millionen arbeitender Hände — besseres Licht!

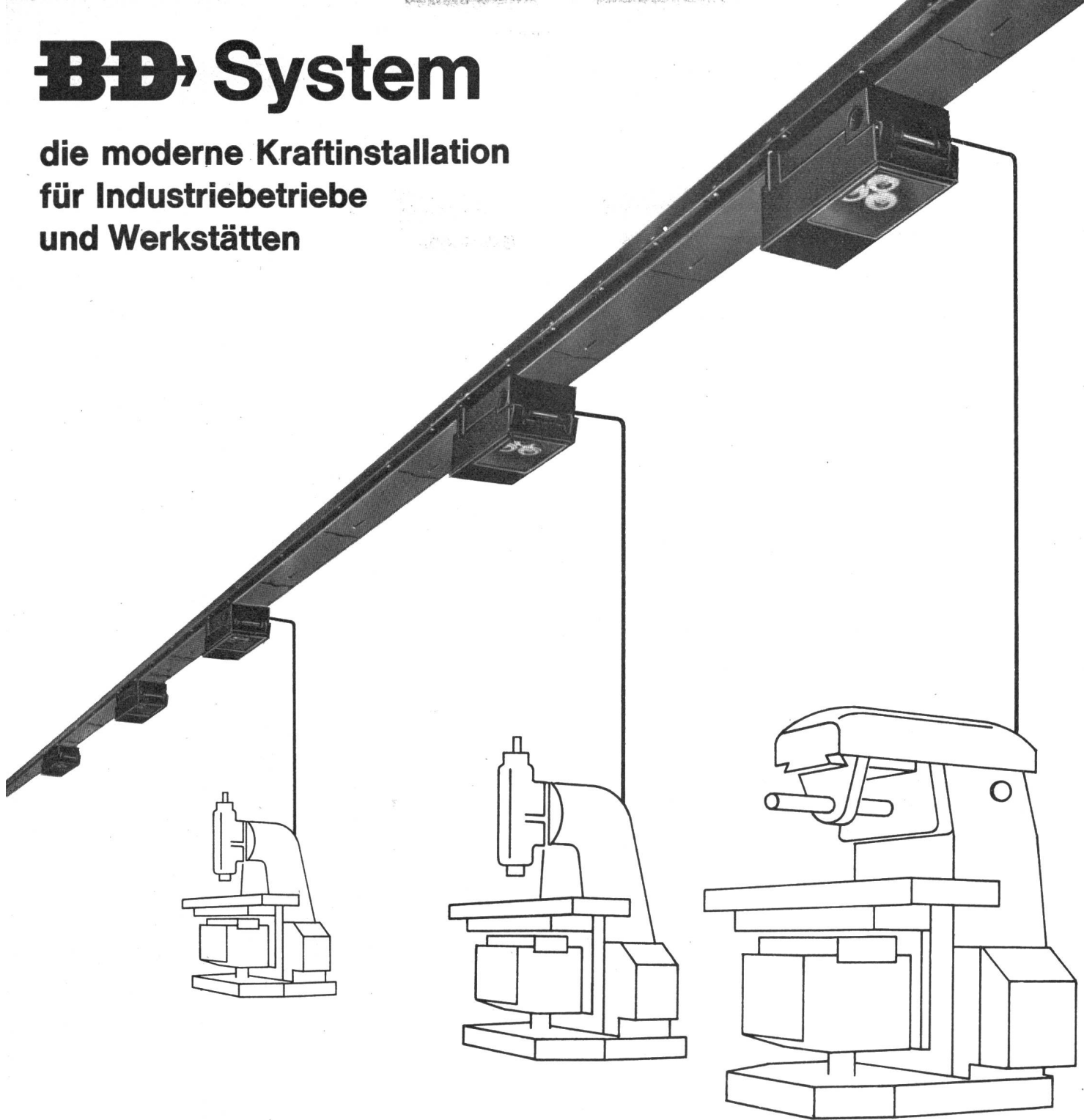
- Längere Lebensdauer
- Höhere Lichtabgabe
- Länger dauernde Leuchtkraft
- Einheitliche Lichtfarben

The advertisement features a stylized white line drawing of a hand holding a light bulb against a black background. The brand name 'SYLVANIA' is written in a white box above the hand. Below the hand, a white banner contains the slogan 'Für Millionen arbeitender Hände — besseres Licht!'. To the right of the hand, a list of four benefits is presented in white text.

Generalvertretung: **TRACO** Trading Company Ltd. Zürich 2 / Jenatschstrasse 1

BD System

die moderne Kraftinstallation
für Industriebetriebe
und Werkstätten



Das BD-System hat wesentliche Vorteile gegenüber den bisherigen Kraftinstallationen, bei denen über Verteiler zahlreiche Kabel und Leitungen in Kanälen, an Decken oder Wänden verlegt werden müssen.

Das BD-System ist beweglich, anpassungsfähig und wirtschaftlich.

Alle 400mm kann ein Verbraucher angeschlossen werden.

Bei der Aufstellung von Arbeitsmaschinen ist unbegrenzte Freizügigkeit gewährleistet.

Mit dem BD-System erspart man Montagekosten, teure Nacharbeiten und Montagezeiten.

Zur Anbringung sind keine Spezialisten notwendig.

Die Planung einer Kraftinstallation mit BD-System ist denkbar einfach.

Jeder Betriebsleiter, auch der elektrisch ungeschulte, kann die Anlagen leicht überprüfen.

Das BD-System hat eine praktisch unbegrenzte Lebensdauer. Bei Umbauten lassen sich die Schienenstränge sofort wieder an anderen Stellen verwenden.

In zahlreichen Betrieben schätzt man die großen Vorteile des BD-Systems.

Verlangen Sie bitte ausführliche Unterlagen über dieses wirtschaftliche Installations-system.

Klöckner-Moeller AG

Hauptverwaltung
Spalentorweg 2
Basel
Tel. 061/23 58 22

Technisches Außenbüro
Unterwerkstraße 1
Zürich 11/52
Tel. 83 91 11/12

Bureau technique de vente
Chemin Trabandan 51
Lausanne

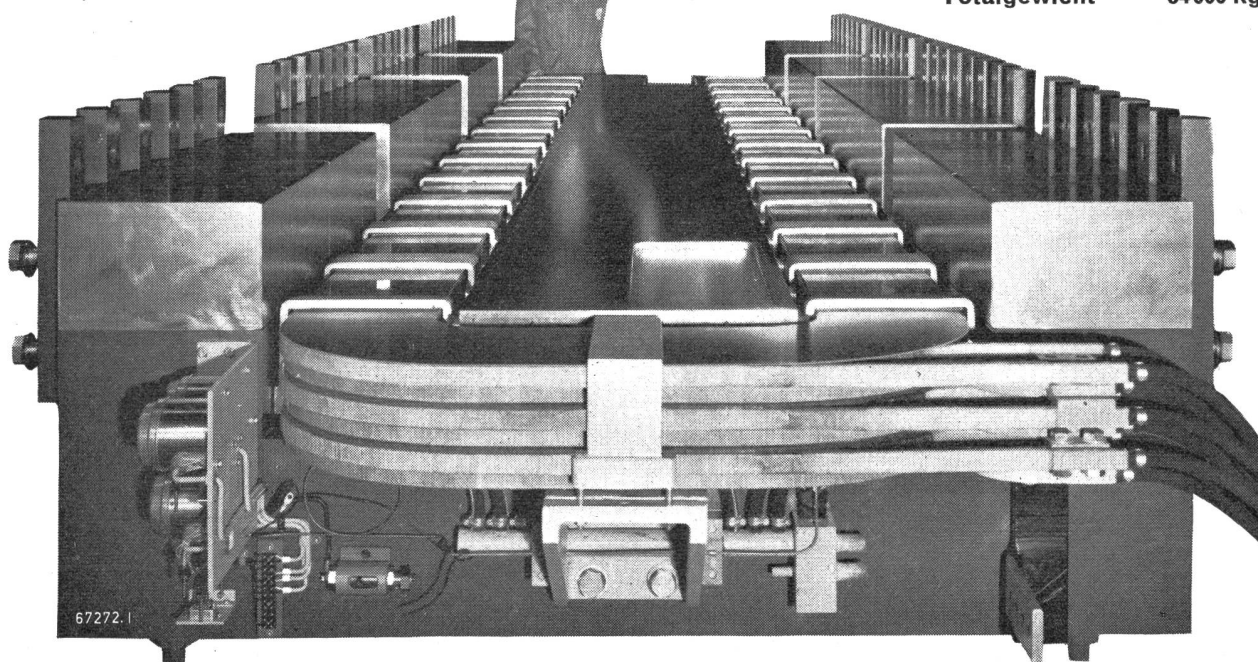


KLÖCKNER-MOELLER



**Experimentier-Magnet
C.E.R.N. zur Unter-
suchung des Verhaltens
von μ -Mesonen**

Länge	6 m
Nennspannung	220 V
Gleichstrom	1720 A
Nennstrom	380 kW
Leistung	84000 kg
Totalgewicht	



Maschinenfabrik Oerlikon • Zürich 50