

Zeitschrift: Bulletin des Schweizerischen Elektrotechnischen Vereins
Herausgeber: Schweizerischer Elektrotechnischer Verein ; Verband Schweizerischer Elektrizitätswerke
Band: 53 (1962)
Heft: 11

Artikel: High-Power R. F. Separators
Autor: Hereward, H.G.
DOI: <https://doi.org/10.5169/seals-916945>

Nutzungsbedingungen

Die ETH-Bibliothek ist die Anbieterin der digitalisierten Zeitschriften. Sie besitzt keine Urheberrechte an den Zeitschriften und ist nicht verantwortlich für deren Inhalte. Die Rechte liegen in der Regel bei den Herausgebern beziehungsweise den externen Rechteinhabern. [Siehe Rechtliche Hinweise.](#)

Conditions d'utilisation

L'ETH Library est le fournisseur des revues numérisées. Elle ne détient aucun droit d'auteur sur les revues et n'est pas responsable de leur contenu. En règle générale, les droits sont détenus par les éditeurs ou les détenteurs de droits externes. [Voir Informations légales.](#)

Terms of use

The ETH Library is the provider of the digitised journals. It does not own any copyrights to the journals and is not responsible for their content. The rights usually lie with the publishers or the external rights holders. [See Legal notice.](#)

Download PDF: 17.03.2025

ETH-Bibliothek Zürich, E-Periodica, <https://www.e-periodica.ch>

in Luzern aufgestellt, die einem beliebigen Teilnehmer nach Auswahl erlaubt, fünf weitere Teilnehmer zu einer Rundschreibverbindung zusammenschalten und gleichzeitig zu beschreiben.

Die 5 Zentralen der SBB bilden mit ihren Verbindungsleitungen ein vollkommenes Maschennetz. In Basel sind die Verbindungsleitungen mit dem belgischen und deutschen Fernschreibnetz verbunden. Vorgesehen sind weitere Zusammenschlüsse mit Frankreich in Basel, mit Österreich in Zürich und mit Italien in Luzern. Sobald in den Netzen dieser Länder die Voraussetzungen für den Zusammenschluss gegeben sein werden, kann dieser vollzogen werden. In gleicher Weise wie beim automatischen Telephonnetz bestehen Anschlüsse der grösseren Privatbahnen an das Fernschreibnetz der SBB. Im gegenwärtigen Zustand umfasst das Netz etwa 140 Fernschreibmaschinen schweizerischer Bahnen und 5 solche ausländischer Bahnen. Diese Zahl ist verhältnismässig gross und erklärt sich aus der hohen Verkehrsdichte im SBB-Schienennetz, welche an 2. Stelle in Europa, gleich nach derjenigen der niederländischen Bahnen steht. Eine Sättigung ist noch nicht erreicht, und die kommenden Jahre werden noch eine Verdichtung bringen. Die 5 Teilnehmer ausländischer Bahnen in Bellegarde, Mühlhausen, Innsbruck, Milano und Domodossola kennzeichnen ein Übergangsstadium. Sie vermitteln den telegraphischen Verkehr zwischen den Netzen, solange als nicht ein direkter Zusammenschluss verwirklicht werden kann. Die bedeutende Anzahl Leitungen, sowohl für die Verbindungen zwischen den Zentralen als auch die Teilnehmeranschlussleitungen mussten im stark ausgenützten Kabelnetz gewonnen werden. Teilweise

wurden hierfür die freigewordenen Morseleitungen verwendet, was jedoch in keiner Weise ausreichte. Der Rest der Leitungen musste durch Mehrfachausnützung von Draht- oder Trägerleitungen gewonnen werden. Hierzu wurden eine Reihe von volltransistorisierten 24-Kanal-Wechselstromtelegraphieanlagen modernster Bauart eingesetzt, die vor allem die langen Leitungen zu bilden gestatten. Kürzere Leitungen werden mit Gleichstrom betrieben, entweder mit Einfach- oder Doppelstrom, was allerdings gewisse Vorsichtsmassnahmen bedingt, da Leitungen in den längs elektrifizierter Bahnstrecken laufenden Kabeln durch Fahr- und Kurzschlußströme beeinflusst sein können. Erdfreie Schaltungen und peinlich genaue Erdsymmetrie sind Vorbedingungen für einen störungsfreien Betrieb.

Automatisches Telephonnetz und automatisches Fernschreibnetz haben bei den SBB heute einen hohen Stand erreicht, der den gegenwärtigen Bedürfnissen gerecht wird und eine bescheidene Leistungsreserve für die Zukunft enthält. Die Anlagen müssen aber ständig überprüft und ergänzt werden, um dem Eisenbahnbetrieb als zuverlässiges und jederzeit leistungsfähiges Hilfsmittel zur Verfügung zu stehen. Als weitere Neuerung, deren Einführung allerdings schon einige Jahre zurückliegt, sind die schon recht zahlreich vorhandenen Funkverbindungen zu nennen. Die Anzahl der verwendeten Funkgeräte steigt stark an und es ist zu erwarten, dass sie bedeutende Umwälzungen im Eisenbahnbetrieb bringen werden.

Adresse des Autors:

O. Hager, Ingenieur, Chef der Sektion für Niederspannung und Fernmeldewesen der Bauabteilung der Generaldirektion SBB, Bern.

High-Power R. F. Separators

Paper read at the 25th Convention on Radio-frequency techniques of the Swiss Electrotechnical Institution, held in Geneva on October 26, 1961.

By H. G. Hereward, Geneva

621.384.612

In the CERN Proton Synchrotron targets are bombarded with protons of energy 25 GeV. From such a target come particles of many types: scattered protons, mesons, antiprotons, with energies ranging from about zero up to almost the full 25 GeV of the bombarding protons. For nuclear physics experiments, especially for those done with bubble chambers, one would like to separate out a beam of one specified type of particle, preferably with a reasonably narrow momentum (or energy) spread.

It is usual to select particles of a given momentum by means of bending magnets. The deflection of a charged particle in a given magnetic field is inversely proportional to its momentum, so a system of slits, magnetic lenses and a bending magnet will select a beam of given momentum, but still of mixed types of particle.

Particles of the same momentum and different mass have different velocities, and CERN proposes to build an R. F. device that will use this fact to separate them. The velocity difference is relatively rather small for the particles and momenta of interest to us. By way of example, consider pi-mesons and antiprotons with a momentum of 20 GeV/c; antiprotons are 6.7 times heavier than pions, but at this momentum both of them

are travelling almost at the velocity of light c:

$$v_{\bar{p}} = 0.9989 c \quad (1)$$

$$v_{\pi^-} = 0.999976 c \quad (2)$$

and the difference is only 1.1 ‰.

For the present purpose this velocity difference is conveniently converted into difference in time-of-flight over a given path. For this example it amounts to

$$\Delta \left(\frac{1}{v} \right) = 0.0036 \text{ ns/m}$$

The way in which this time-of-flight difference is used for separation is illustrated by Fig. 1. A collimated beam is passed through an R. F. field which gives a deflection say

$$\Theta = \hat{\Theta} \sin \omega t_1$$

this spreads out the beam into a fan, the same for both particles. One then has a magnetic lens that produces an image of this first R. F. deflector, at the second. Entering the second deflector one has

$$\Theta = - \hat{\Theta} \sin \omega t_1$$

and the particles will therefore leave it with

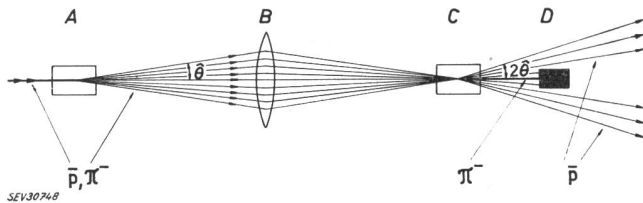


Fig. 1
Principle of RF separator

Left: Mixed \bar{p} and $\bar{\pi}$ beam; right: Separated \bar{p} and $\bar{\pi}$ beams
A First RF deflector; B Magnetic lens; C Second RF deflector;
D Beam stopper

$$\Theta = \hat{\Theta} (-\sin \omega t_1 + \sin (\omega t_2 + \varphi))$$

where t_2 is the time at which the particle goes through the second deflector and φ is the phase difference between the two deflectors.

The second deflector is operated in such phase that for the pions it annuls the deflection of the first, and one chooses the frequency and the distance between the deflectors so that the time-of-flight difference is about half a cycle of the R. F.; then the antiprotons emerge in a fan of semi-angle $2 \hat{\Theta}$. A central beam-stopper eliminates the pions and lets most of the antiprotons go by. The complete optical system is, of course, considerably more complicated than Fig. 1 would suggest: it has been discussed in a report by W. Schnell [1]¹⁾. There is also a CERN report [2] giving a more general survey of R. F. separation methods.

The CERN separator will use a wavelength of 10.5 cm (frequency 2856 MHz) and the distance between the deflectors is then determined by the requirement of half a cycle, 0.17 ns, time-of-flight difference; this gives 47 m. The choice of a lower frequency would make this length inconveniently great, and a high frequency would make the usable aperture of the deflectors too small.

At first sight one might suppose that a convenient form of deflector would be a parallel strip transmission-line, carrying a TEM wave at the velocity of light in the same direction as the particles; but one finds that in such a case the electric and magnetic forces, acting on a particle at nearly the velocity of light, almost cancel one another, and one obtains practically no deflection. It is therefore necessary to use a more complicated type of wave in the deflectors. In CERN it is proposed to use travelling waves in disc-loaded copper waveguide, as illustrated in Fig. 2.

Fortunately, this relatively simple waveguide geometry is capable of carrying a mixture of E_{11} and H_{11} waves in which the transverse electric and magnetic forces act in the same direction. This structure is very similar to that used for electron linear accelerators, and it is hoped that it will be possible to manufacture it by similar techniques. The main difference is that the E_0 mode of linear accelerators requires somewhat smaller transverse dimensions.

The R. F. power requirements are rather substantial. It is intended to make the deflector waveguide 3 m long, and to aim at a deflection $\hat{\Theta}$ of 10^{-3} radian. For particles of 20 GeV/c momentum this will require

¹⁾ See bibliography at the end of the article.

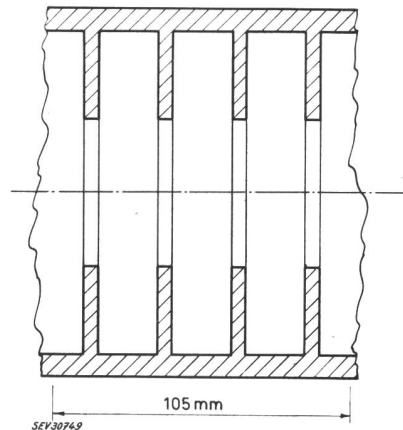


Fig. 2
Disc-loaded waveguide for R. F. separator

an equivalent deflecting field of 6.7 MV/m, which is comparable to the field used in electron linear accelerators. Tentative values of the most important parameters of the R. F. system are listed below.

Deflector waveguide:

Wavelength	10.5 cm
Deflector length	3 m
Aperture radius	28 mm
Cells per wavelength	4
Disc thickness	4 mm
Phase velocity	c
Group velocity	$c/50$
Filling time	0.5 μ s

R. F. power supply (each deflector):

Klystron type	TH 2011
Rated output, peak	20 MW
Pulse length	5 μ s
Repetition rate	1 s ⁻¹

It is believed that these deflectors will not need the full 20 MW to produce the required fields, but it is too early to say what factor we have in reserve.

The present status of this separator project is that CERN has klystrons and modulators on order, for delivery early 1962, and sufficient data has been obtained from low-power models and computation to fix the main dimensions of the corrugated guide. Work is going ahead on waveguide manufacturing methods and on other problems that may not be easy; one may remark, for example, that it is hoped to hold the relative phase of the two deflectors correct within a few degrees, and they are physically separated by about 450 wavelengths. It is hoped to try separating particles with the device around the end of 1962.

Bibliography

- [1] Schnell, W.: Discussion of a Radio-Frequency Particle Separator for the CERN Proton Synchrotron. CERN 61-5. Genève: CERN, Proton Synchrotron Division 1961.
- [2] Geiger, M., P. Lapostolle and B. W. Montague: La separation des particules au moyen de champs R. F. CERN 61-26. Genève: CERN, Proton Synchrotron Division 1961.

Author's address:

Dr. H. G. Hereward, CERN, Genève 23, Switzerland.