

Zeitschrift: Bulletin des Schweizerischen Elektrotechnischen Vereins
Herausgeber: Schweizerischer Elektrotechnischer Verein ; Verband Schweizerischer Elektrizitätswerke
Band: 53 (1962)
Heft: 12

Rubrik: Mitteilungen SEV

Nutzungsbedingungen

Die ETH-Bibliothek ist die Anbieterin der digitalisierten Zeitschriften. Sie besitzt keine Urheberrechte an den Zeitschriften und ist nicht verantwortlich für deren Inhalte. Die Rechte liegen in der Regel bei den Herausgebern beziehungsweise den externen Rechteinhabern. [Siehe Rechtliche Hinweise.](#)

Conditions d'utilisation

L'ETH Library est le fournisseur des revues numérisées. Elle ne détient aucun droit d'auteur sur les revues et n'est pas responsable de leur contenu. En règle générale, les droits sont détenus par les éditeurs ou les détenteurs de droits externes. [Voir Informations légales.](#)

Terms of use

The ETH Library is the provider of the digitised journals. It does not own any copyrights to the journals and is not responsible for their content. The rights usually lie with the publishers or the external rights holders. [See Legal notice.](#)

Download PDF: 17.03.2025

ETH-Bibliothek Zürich, E-Periodica, <https://www.e-periodica.ch>

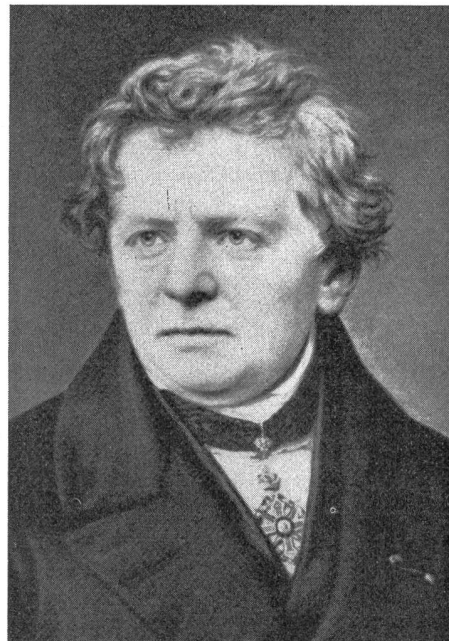
GEORG SIMON OHM

1787—1854

Georg Simon Ohm, der vor 175 Jahren am 16. März 1787 zu Erlangen in Deutschland geboren wurde, gehört zu den Wissenschaftlern, die die Grundphänomene der Elektrizität zu klären versuchten. Ohm war Sohn eines Schlossers und musste in der Werkstatt seines Vaters mitarbeiten. Die Einnahmen waren allerdings gering. Um es doch noch zu etwas zu bringen fing er, relativ spät, mit Selbststudium an und wurde schliesslich als Gasthörer an der Universität zugelassen. Erst 1817 bekam er aber eine Stelle und zwar als Mathematiklehrer am Gymnasium in Köln. Dort stellte er seine Versuche über die elektrische Leitfähigkeit der Metalle an. Diese Forschertätigkeit missfiel jedoch der Schulleitung. Seine grundlegende Publikation «Bestimmung des Gesetzes, nach welchem die Metalle die Kontakt-*elektrizität leiten*» erschien 1824/25 in Poggendorfs Annalen und ein Jahr später als Sonderdruck, trug ihm aber nur noch grössere Vorwürfe ein. Ohm quittierte diese Stelle, hungerte sich einige Zeit durch, wurde dann Lehrer an der Kriegsschule in Berlin. Von 1833 bis 1848 wirkte er als Direktor des Nürnberger Polytechnikums. Ausländische Ehrungen bewirkten schliesslich seine Anerkennung in der Heimat und 1849 erhielt er die Professur für Experimentalphysik an der Technischen Hochschule in München.

Das jedem Elektriker geläufige Ohmsche Gesetz bildet einen Eckpfeiler der ganzen Elektrizitätslehre. Das Andenken an Ohm halten Städte wie Köln, Nürnberg, München, wo er wirkte, aber auch andere, darunter Zürich, wach, indem eine Strasse seinen Namen trägt. Die grösste Ehrung besteht aber darin, dass die Einheit des elektrischen Widerstandes das Ohm heisst.

H. W.



Technische Mitteilungen — Communications de nature technique

Kurznachrichten über die Atomenergie

621.039.4

Zur Erforschung der Auswirkungen der Radioaktivität im Meer unterhält die Internationale Atomenergie-Organisation (IAEO) in Monaco ein Laboratorium. Dieses kam auf Grund eines vor einem Jahr unterzeichneten Abkommens mit der monegassischen Regierung und dem dortigen Ozeanographischen Institut zustande. Über die Beseitigung radioaktiver Abfälle fand bereits im Herbst 1959 eine internationale wissenschaftliche Konferenz statt. Die mit diesem Problem zusammenhängenden Rechtsfragen untersuchte nun eine von der IAEO einberufene, internationale Juristengruppe unter dem Vorsitz von Prof. Ch. Rousseau (Frankreich). Auf Einladung der monegassischen Regierung fand deren 2. Tagung vom 19. bis 30. März 1962 in Monaco statt.

Die IAEO hat alle Mitgliedstaaten ersucht, ihren Zollbehörden folgende Sicherheitsmassnahmen betr. die Spedition von radioaktiven Substanzen zur Kenntnis zu bringen und zur Annahme zu empfehlen:

- Die Zollabfertigung sollte so schnell als möglich erfolgen.
- Frachtstücke, die radioaktive Substanzen enthalten, sollten nicht geöffnet werden, falls die Art und Beschaffenheit der Waren nachgewiesen werden kann und kein Verdacht auf Betrug besteht.
- Eine allfällig nötige Öffnung solcher Frachtstücke sollte unter Beachtung der Strahlenschutzmassnahmen an einem Ort vorgenommen werden, wo entsprechende Sicherheitsvorrichtungen zur Verfügung stehen.

Diese Sicherheitsmassnahmen sind nicht nur zum Schutz der Zollbeamten gegen eine Strahlengefährdung wichtig, sondern auch um Verzögerungen bei der Zollabfertigung zu verhüten. Leider führten bereits vorgekommene Verzögerungen zu einer Schwächung wertvoller radioaktiver Stoffe.

Eine siebenköpfige Mission der IAEO besucht 10 Länder in Afrika und im Mittleren Osten, um mit den Regierungen der einzelnen Staaten die laufend geplanten Programme zur friedlichen Verwertung der Atomenergie zu prüfen und die Möglichkeiten einer Unterstützung zu besprechen.

Zum dritten Mal in drei Jahren trat eine Studiengruppe zusammen, um über radiobiologische Forschungen zu berichten. Mehrere der besprochenen Forschungsarbeiten haben die Untersuchung jener Prozesse zum Ziel, durch welche Strahlen Zellen schädigen. Die Lösung dieses Problems ist für die theoretische Biologie ebenso wichtig, wie für die Entwicklung von Normen und Verfahren zur Verhinderung von Strahlenschäden und für die Wirksamkeit der Strahlenbehandlung von Krebs. Ein Referent berichtete, dass schon verhältnismässig geringe Dosen ionisierender Strahlen genügen, um gewisse Enzymsysteme innerhalb des Zellkernes zu schädigen. Diese Wirkungen scheinen eine der ersten Anzeichen einer biochemischen Schädigung nach einer Strahlenbelastung zu sein. Ein anderer Forscher beschrieb Untersuchungen an Mikroorganismen, von denen bekannt ist, dass sie eine sehr unterschiedliche Strahlenempfindlichkeit aufweisen.

Es ist bekannt, dass man mit Hilfe bestimmter Chemikalien die Empfindlichkeit von Organismen gegen Strahlenschäden erhöhen, bzw. verringern kann. Forschungsarbeiten, die untersuchen inwieweit verschiedene Substanzen eine derartige Wirkung hervorbringen können, wurden besprochen. Ein Referent berichtete über neue Forschungsergebnisse, die zeigen, dass Cholesterol unter gewissen Bedingungen eine Schutzwirkung hat.

Andere Vorhaben, die auf der Tagung besprochen wurden, betrafen die Möglichkeit, bestrahlte Personen dadurch zu behandeln, dass man geschädigte Zellen durch neue, gesunde ersetzt. Dieses Verfahren hat sich bereits bei der Behandlung von Strahlenarbeitern, die bei einem Unfall einer Bestrahlung ausgesetzt waren, als wirksam erwiesen.

Schi.

Nachrichten- und Hochfrequenztechnik — Télécommunications et haute fréquence

Farbfernsehempfänger mit Bananenröhre

621.397.621 : 621.397.132

[Nach P. Schagen: The Banana-Tube Display System. Proc. IEE, Part B, 108(1961)42, S. 577...586]

Das in den USA eingeführte Farbfernsehsystem verwendet die Shadow-Mask-Röhre, die verhältnismässig kompliziert ist. Nun wurde ein neues System eines Farbfernsehempfängers entwickelt, in dem eine sehr einfache Kathodenstrahlröhre eingebaut ist, der man den Namen Bananenröhre gegeben hat. Der Leuchtschirm dieser Bildröhre besteht nur aus drei eng nebeneinander liegenden Streifen, die in den drei Grundfarben Rot, Grün und Blau leuchten können. Durch eine rotierende Hilfseinrichtung, die mit Spiegeln oder Linsen versehen ist, wird das linienförmige Fernsehbild in ein flächenförmiges zweidimensionales Bild umgewandelt. Es wurden verschiedene Möglichkeiten untersucht, um das flächenförmige Fernsehbild zu erzeugen. Eine davon, die am erfolgversprechendsten zu sein scheint, ist in Fig. 1 wiedergegeben. Das Bild zeigt einen senkrechten Querschnitt durch die Bananenröhre, die Linsentrommel und den Umlenkspiegel. In der Bananenröhre sind auf einer Unterlage die drei Leuchtstreifen aufgetragen. Um die Bananenröhre herum rotiert eine zylindrische Trommel, in deren Umfang drei Zylinderlinsen eingebaut sind. Die drei Linsen rotieren um die Bananenröhre herum und zwar so, dass immer eine der drei Linsen im Strahlengang zwischen den Leuchtstreifen und dem Umlenkspiegel liegt. Durch die Bewegung der Zylinderlinse wird das Bild der Leuchtstreifen am Umlenkspiegel entlanggeführt und von diesem zum Zuschauer reflektiert. Die Kurvenform des Umlenkspiegels ist so ausgebildet, dass der Zuschauer den Eindruck eines ebenen Fernsehbildes bekommt.

Die Bananenröhre (siehe Fig. 2) besteht aus einem dickeren zylindrischen Glasrohr. Die eine Seite des Glasrohres ist geschlossen, an der anderen Seite ist ein etwas dünneres Glasrohr angesetzt. In diesem ist das System zur Erzeugung des Elektronenstrahls eingebaut. Auf einem Metallträger, der die ganze Länge des dicken Glasrohres einnimmt, sind die drei verschiedenfarbigen Leuchtstreifen aufgebracht. Die Breite jedes Leuchtstreifens ist 2 mm, der Abstand zwischen zwei Streifen 1 mm. Der Metallträger ist zur besseren Wärmeableitung möglichst grossflächig ausgebildet. Normale Zeilenablenkspulen, die um den dünnen Hals der Bananenröhre herum angeordnet sind, dienen dazu, den Kathodenstrahl an den Leuchtstreifen entlangzuführen. Bei geradliniger Strahlrichtung würde der Kathodenstrahl am entfer-

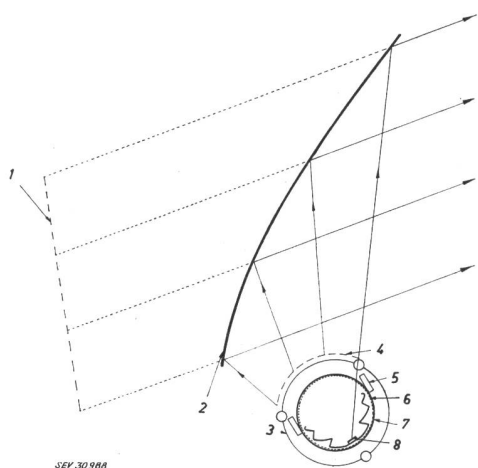


Fig. 1

Querschnitt durch Bildröhre, Linsentrommel und Umlenkspiegel des Bananenröhrenempfängers

1 scheinbare Bildfläche; 2 hyperbolischer Spiegel; 3 Linsentrommel; 4 1. Bild; 5 magnetische Polschuhe; 6 Zinnoxidbelag; 7 Bananenröhre; 8 Leuchtstreifen

teren Ende der Bananenröhre unter einem sehr kleinen Winkel auf die Leuchtstreifen auftreffen. Dadurch würde der Leuchtfleck eine stark verzerrte elliptische Form erhalten und eine schlechte Bildschärfe verursachen. Um dies zu vermeiden, ist an den beiden Längsseiten der Bananenröhre ein permanenter Magnet angeordnet (siehe Fig. 1). Der Magnet bewirkt, dass der Kathodenstrahl

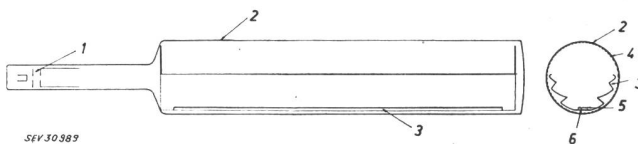


Fig. 2

Bananenröhre

1 Elektronenstrahlssystem; 2 Glaskörper; 3 Träger für die Leuchtstreifen; 4 Zinnoxid-Belag; 5 Leuchtstreifen; 6 Metallträger für die Leuchtstreifen

nicht geradlinig verläuft, sondern in einem grossen Bogen (Fig. 3) durch die Bananenröhre geführt wird. Daraus ergibt sich, dass der Winkel, unter dem der Elektronenstrahl auf die Leuchtstreifen auftrifft, sehr gross ist und der erzeugte Leuchtfleck klein und scharf wird.

Die drei Leuchtstreifen, die unter dem Elektronenstrahl in den Farben Rot, Grün und Blau aufleuchten, müssen einigen strengen Bedingungen genügen. Sie dürfen nur eine kleine Nachleuchtzeit haben und müssen dunkel sein, wenn die nächste Zeile geschrieben wird. Die Leuchtstreifen müssen eine grosse Belastung aushalten, weil alle Zeilen des Bildes nur mit einem Satz Leuchtstreifen geschrieben werden. Sie dürfen keine blinden Stellen aufweisen, weil diese über die ganze Bildhöhe störend in Erscheinung treten würden. Die Farben der drei Leuchtstreifen

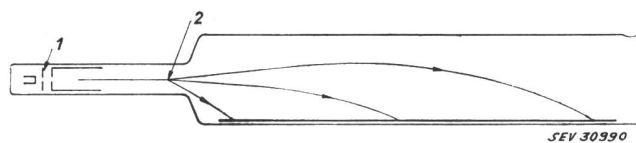


Fig. 3

Weg des Elektronenstrahls in der Bananenröhre

1 Elektronenstrahlssystem; 2 Ablenkzentrum

müssen gleichmässig und möglichst genau aufeinander abgestimmt sein, damit die Farbwerte genau den Sollwerten entsprechen. Der Kathodenstrahl wird vertikal leicht gewobelt, so dass er alle drei Leuchtstreifen überstreicht. Die gewünschte Farbkombination wird durch das Bildsignal, das dem Steuergitter der Bananenröhre zugeführt wird, erzeugt.

H. Gibas

Une nouvelle structure à rayonnement axial: L'antenne saucisson

621.396.677.32

[D'après E. Spitz: Une nouvelle structure à rayonnement axial: L'antenne saucisson. Ann. Radioélectr. 16(1961)65, p. 224...229]

L'antenne saucisson est un nouveau type d'antennes à rayonnement longitudinal particulièrement bien adapté au domaine des ondes métriques et décimétriques. Elle est constituée essentiellement par une ligne bifilaire, autour de laquelle est enroulée une hélice. La ligne bifilaire est alimentée de manière symétrique à une extrémité et terminée par une charge adaptée à l'autre extrémité.

Par suite du couplage entre la ligne et l'hélice l'énergie se transfère progressivement dans l'hélice en même temps que la structure du champ se transforme. En réalité le mode bifilaire

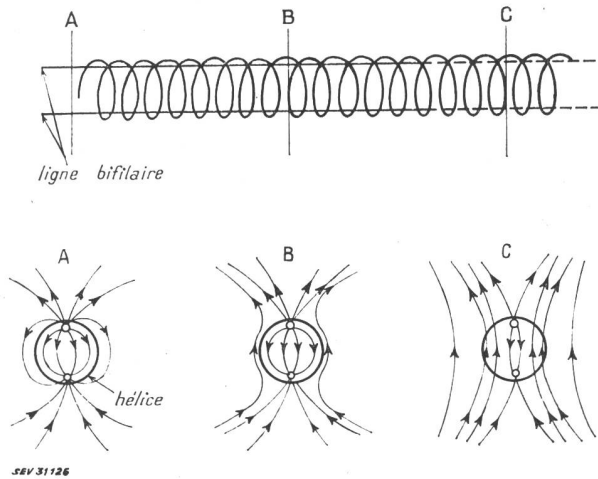


Fig. 1

Représentation schématique de l'antenne saucisson et configuration du champ en différents points de celle-ci

Caractéristiques des antennes réalisées

Tableau I

	Antenne 1	Antenne 2
Ecartement de la ligne bifilaire	20 mm	24 mm
Diamètre de fils	2 mm	3 mm
Diamètre du cercle inscrit dans l'octogone	30 mm	40 mm
Pas de l'hélice	8 mm	8 mm
Diamètre du fil de l'hélice	0,2 mm	0,4 mm
Longueur totale de la structure	2 m	4 m
Transition progressive pour adaptation à la source (comprise dans l'hélice)	1 m	1,3 m
Gamme de fréquence	2700...4000 MHz	1800...3700 MHz
Gain	16...17 db	18...21 db

est influencé par la présence de l'hélice et le mode de l'hélice par la présence de la ligne bifilaire. En regardant la structure complète on peut dire que le type de champ asymétrique au point A se transforme en type de champ symétrique au point C (fig. 1). Tandis que le champ asymétrique ne rayonne pas axialement, le champ symétrique forme une pupille de sortie suffisamment grande et qui permet un rayonnement longitudinal. Si le

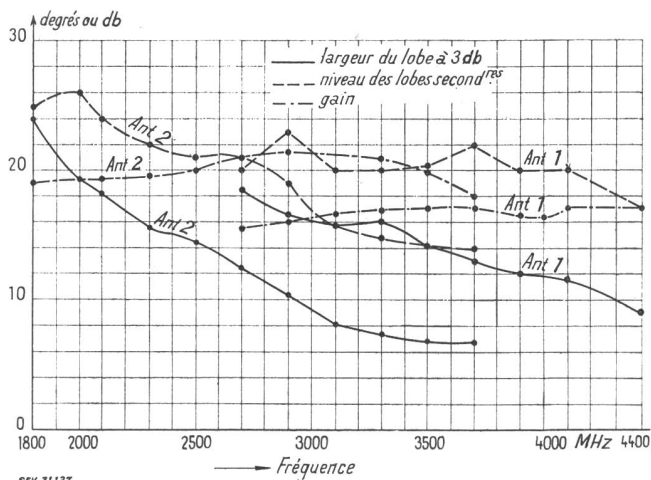


Fig. 2

Gain, largeur du lobe à 3 db et niveau des lobes secondaires

point C se trouve effectivement en bout de la structure, une antenne à rayonnement axial avec polarisation linéaire (correspondant au plan de la ligne bifilaire) est ainsi constituée. Ce type d'antenne permet d'obtenir un gain élevé sur une bande de fréquence de l'ordre d'un octave.

Différentes structures ont été étudiées mais deux modèles furent réalisés en bande S. La ligne bifilaire est englobée dans une tige en mousse de polystyrène de section octogonale servant de support à l'hélice. Les caractéristiques de ces deux antennes sont données dans le tableau I; les résultats obtenus: gain, largeur du lobe principal à 3 db et niveau des lobes secondaires sont donnés, en fonction de la fréquence, dans la figure 2.

Ce type d'antennes est très insensible à une certaine ondulation de la structure telle qu'elle peut se produire lors de la suspension sur des poteaux.

L'une des antennes a été réalisée également avec deux lignes bifilaires ayant leurs plans perpendiculaires, donnant une antenne à deux polarisations croisées, utilisable pour exploitation en multiplex. On obtient un découplage de 20 db, mais une grande précision dans la réalisation de l'antenne est indispensable pour atteindre ce résultat.

J. Dufour

Ein elektronischer Zufallsziffergeber

681.14-523.8 : 519.2

[Nach R. Hartenstein: Ein elektronischer Zufallsziffergeber. Elektronik 10(1961)10, S. 299...303]

Längere Folgen von Zufallszahlen werden heute bei einer Reihe von Problemen benötigt, am häufigsten wohl bei Arbeiten mit digitalen Rechenautomaten. Man braucht sie zum Beispiel für alle Probleme, die mittels der Monte-Carlo-Methode gelöst werden. Auch bei Aufgaben aus dem Gebiet des Operations Research sind oft längere Folgen von Zufallszahlen notwendig, ebenso wie zur sicheren Verschlüsselung von Nachrichten und deren Dechiffrierung.

Damit eine Zahlenfolge zufällig sei, muss sie zwei Forderungen erfüllen. Erstens muss jedes Merkmal innerhalb des Kollektivs mit gleicher Wahrscheinlichkeit auftreten (Gleichwahrscheinlichkeits-Forderung). Zweitens soll für jede beliebige Teilfolge die Gleichwahrscheinlichkeits-Forderung erfüllt sein.

Arbeiten mit der Monte-Carlo-Methode erfordern, da die Rechengenauigkeit mit der Wurzel der durchgeführten Operationen zunimmt, eine sehr grosse Anzahl von Zufallszahlen, oft in der Größenordnung von 10^5 . Multipliziert mit der Stellenzahl der beim Rechnen verwendeten Zahlen ergibt sich die Anzahl der Zufallsziffern. Da für die Durchführung der Rechnung meist sehr schnelle digitale Rechenautomaten verwendet werden, ist eine Erzeugung der Zufallszahlen mit manuellen Hilfsmitteln (Würfeln, Roulette, Tabellen) nicht möglich. Man hilft sich oft durch Erzeugung von Pseudo-Zufallszahlen, das sind Zahlenfolgen, die sowohl nach einem deterministischen Gesetz erzeugt worden sind, deren statistische Untersuchung jedoch die gleichen Ergebnisse liefert wie bei wirklichen Zufallszahlen. Da diese Zahlen durch Rechenprogramme erzeugt werden, die immerhin einen gewissen Zeitaufwand erfordern, ist es erwünscht, Zufallszahlen mittels physikalischer Vorgänge zu ermitteln. Es sind mehrere solche Verfahren bekannt, z. B. die Ausnutzung elektrischer Schwankungserscheinungen, die Messung des Zeitabstandes zwischen zwei oder mehr radioaktiven Zerfällen oder die Zählung solcher Zerfälle in einem bestimmten Zeitabschnitt.

Diese dritte Methode wird bei dem hier beschriebenen Gerät angewendet. Misst man mit einem Zählgerät die Strahlung einer radioaktiven Substanz, so erhält man eine Folge von Impulsen in unregelmässigen Zeitabständen. Die Wahrscheinlichkeit $w(m)$ dafür, dass innerhalb des Zeitintervalls T m Impulse auftreten, gehorcht einer Poissonschen Verteilung, also gilt:

$$w(m) = \frac{\bar{m}^m}{m!} e^{-\bar{m}}$$

wobei \bar{m} die durchschnittliche Impulszahl im Zeitabschnitt T

bedeutet. \bar{m} hängt von der Stärke des radioaktiven Materials und der Zeitdauer T ab. Es lässt sich zeigen, dass man, um den Gleichwahrscheinlichkeits-Fehler klein genug zu halten, folgende Mindestwerte von \bar{m} zur Erzeugung einer zufälligen Ziffernfolge von n Ziffern braucht:

n	10^2	10^3	10^4	10^5	10^6	10^7
\bar{m}	16	22	28	34	40	46

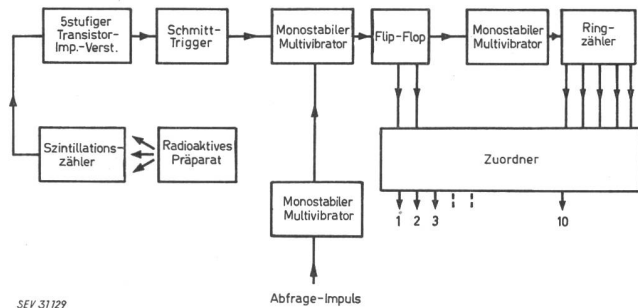


Fig. 1

Vereinfachtes Blockschema des Zufallszifferngebers

Fig. 1 zeigt das vereinfachte Blockschema des Zufallszifferngebers. Die statistische Impulsfolge des Beta-Strahlers Sr^{90} wird mittels der Photovervielfacherröhre vom Typus 931-A (RCA) in eine elektrische Impulsreihe umgewandelt und in einem 5stufigen RC-gekoppelten Transistorverstärker verstärkt. Ein anschließender Schmitt-Trigger steuert den monostabilen Multivibrator; dieser speist eine Transistor-Zähldekade, bestehend aus einem Flip-Flop und einem bis fünf zählenden Ringzähler. An den Ausgängen des Flip-Flops und des Ringzählers entstehen, in einem qui-binär-ähnlichen Code, Dezimalzahlen, die im anschließenden Zuordner in einen 1-aus-10-Code umgewandelt werden. Die Ausgänge dieses Zuordners können direkt als Eingänge in eine Rechenmaschine dienen.

Da die vom Szintillationszähler abgegebenen Impulse in der Amplitude schwanken, kann durch Verändern der Ansprechschwelle des Schmitt-Triggers die durch den Zähler verarbeitete Impulsrate (\bar{m}) variiert werden. Der Schmitt-Trigger wurde bei diesem Gerät so eingestellt, dass die Impulsrate im Mittel 50 000 Imp./s beträgt. Die Dauer des Abfrageimpulses wurde auf 0,1 ms festgelegt. Bei einem Abstand der Abfrageimpulse von 1 ms ergibt sich eine Messzeit von 0,9 ms und somit ein \bar{m} von 45, was für eine Ziffernfolge von einer Länge von über 10^6 Ziffern ausreicht.

Die Untersuchung von Ziffernfolgen nach der Stichprobentheorie hat gezeigt, dass die mit dem Gerät erzeugten Ziffernfolgen hinreichend zufällig sind. H. G. Bürgin

Literatur — Bibliographie

621.37.029.5

Nr. 11 788

Einführung in die Elektrotechnik höherer Frequenzen. Von H. H. Meinke. Berlin u. a., Springer, 1961; 8°, VII, 272 S., 249 Fig., Tab. — Preis: brosch. DM 18.—.

Der Autor hat das Buch in der Absicht geschrieben, das grundlegende Wissen eines Teiles der Elektrotechnik, und zwar der Technik der sinusförmigen Vorgänge bei Frequenzen oberhalb 100 Hz, zu erläutern. Nach einer kurzen Einführung in die Schwingungslehre höherer Frequenzen und deren Analyse behandelt das 1. Kapitel das Verhalten der leitenden, isolierenden und magnetischen Werkstoffe. Die dabei auftretenden Erscheinungen werden quantitativ und qualitativ besprochen, wobei die zur Aufhebung der schädlichen Erscheinungen notwendigen Vorkehrungen angegeben sind. Das zweite Kapitel behandelt die in der Hochfrequenz zur Anwendung gelangenden Bauelemente wie: Widerstände, Kondensatoren, Induktivitäten und Transformatoren. Die Eigenschaften und der Aufbau dieser Bauelemente werden untersucht. Im dritten Kapitel sind die im vorigen Kapitel behandelten Bauelemente zu einfachen passiven linearen Schaltungen zusammengefügt (Transformationsschaltungen für eine Frequenz, Resonanzschaltungen, Breitbandschaltungen, Breitband-Filtererschaltungen usw.). Das 4. Kapitel behandelt das Verhalten der Leitungen bei der Energieübertragung und ihr Reagieren auf die verschiedenen Frequenzen. Das 5. Kapitel beschreibt die nichtlinearen Widerstände, insbesondere die Dioden mit Aussteuerung bei kleinen und grossen Amplituden. Anschliessend werden die verschiedenen technischen Formen, sowie die physikalischen Eigenschaften von Dioden aufgeführt. Im 6. und letzten Kapitel werden sämtliche Elemente zu steuerbaren, elektronischen Bauelementen zusammengefügt, wobei viele Schaltungen solcher Elemente angegeben sind.

Auswahl und Aufbau des Stoffes ist die Folge einer logischen Entwicklung. Nebst einer guten Erklärung der abgeleiteten Formeln ist das Buch mit vielen Figuren und Diagrammen bereichert. Der Autor übermittelt ein breites und grundlegendes Wissen über die Elektrotechnik höherer Frequenzen und kann besonders Studenten, Technikern und Ingenieuren wärmstens empfohlen werden, die sich in diese Technik einarbeiten wollen, ohne

dabei in schwierige, mathematische Formulierungen verwickelt zu werden. R. Jeanneret

621.311.2

Nr. 11 821

Betrieb von Elektrizitätswerken. Von Heinrich Freiberger. Berlin u. a., Springer, 1961; 8°, VIII, 490 S., 56 Fig., Tab. — Preis: geb. DM 57.—.

Der Verfasser hat sich im vorliegenden Werk die Aufgabe gestellt, den Leitern von Elektrizitätswerken und ihren Mitarbeitern die Probleme des Alltags in grossen Zusammenhängen darzustellen. Das Buch ist in einem lebhaften, gut lesbaren, persönlichen Stil geschrieben. Der Autor betont, dass der Betrieb von Elektrizitätswerken heute eine verantwortungsvolle unternehmerische Aufgabe ist, die sich nicht in überwiegend statischer Verwaltungsarbeit erschöpfen darf, und er gibt dem Suchenden viele Anhaltspunkte für optimale Lösungen der sich stellenden Probleme. Es wird auch öfters darauf hingewiesen, dass neben zahlreichen technischen Problemen die menschlichen Beziehungen, sowohl betriebsintern (gutes Betriebsklima), als auch nach aussen (Vertrauenswerbung und sorgfältige Pflege des Vertrauens der Behörden und Abnehmer) nicht vergessen werden dürfen; das Buch bringt zu diesem Thema viele wertvolle Beispiele. Als ehemaliges Vorstandsmitglied der grossen Hamburgischen Elektrizitätswerke und als seinerzeitiger Vorsitzender der Vereinigung Deutscher Elektrizitätswerke konnte der Verfasser aus reichen eigenen Erfahrungen schöpfen und hat sich zudem für das vorliegende Werk die Mitarbeit zahlreicher z. T. namentlich erwähnter Fachleute und grosser Elektrizitätswerke gesichert. Das Buch gibt deshalb einen guten Überblick über den heutigen Stand des behandelten Gebietes und erwähnt dabei mehrfach auch nicht bewährte oder nicht empfehlenswerte Lösungen oder Methoden. Da die einzelnen Fragen des grossen und weitschichtigen Gebietes nicht in alle Details behandelt werden können, wird vielfach auf die einschlägige Literatur (Fachzeitschriften, Bücher, Kongressberichte) verwiesen, wobei allerdings fast nur deutschsprachige Publikationen berücksichtigt sind. Der Text wird durch zahlreiche, meist recht einprägsame Graphiken, Figuren und Tabellen ergänzt. P. Troller

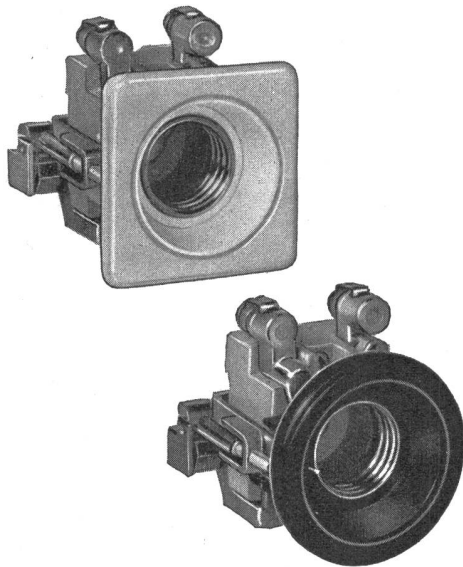
Fortsetzung auf Seite 611



Versenk-Elemente Typen VQ VR

WEBER-Versenkelemente, Typen VQ und VR sind aus der Praxis entwickelt für den Schalttafelbau-Spezialisten!

- rationelle Montage
- robuste Konstruktion
- zweckmässig in allen Details
- prompt lieferbar



Gleiche Modelle für Einzelleiter-Zuspeisung oder Sammelschienen-Verbindungen

15 A 250 V 60 A 500 V
25 A 500 V 100 A 500 V

Verlangen Sie bitte Spezialprospekte und Muster

WEBER AG · EMMENBRÜCKE (SCHWEIZ) · Tel. (041) 5 22 44

Fabrik elektrotechnischer Artikel und Apparate

therma

Therma präsentiert eine neue Kühlschrank-Idee: mit fünf verschieden ausgestatteten Kühleinheiten gleicher Grösse durch

Verdoppeln, Verdreifachen, Vervierfachen eine Haushalt-Kühlanlage aufzubauen. Heute mit einer Einheit beginnen und später

mit einer zweiten verdoppeln, nebeneinander - übereinander. Jede Einheit ist ein Kühlschrank für sich. Bei zweien schon hat man

vollendete Geruchstrennung und völlig unterschiedliche Kälteeinstellungen. Jede Kühleinheit hat ihr eigenes Kühlaggregat.

Prospekt gratis durch Therma AG Schwanden GL Tel. 058/714 41 Ausstellung und Beratung in den Fachgeschäften und

in den Therma-Büros Zürich, Claridenhof Bern, Monbijoustr. 47 Basel, Aeschenvorstadt Lausanne und Genf

zwei oder drei

nebeneinander

