

Zeitschrift: Bulletin des Schweizerischen Elektrotechnischen Vereins
Herausgeber: Schweizerischer Elektrotechnischer Verein ; Verband Schweizerischer Elektrizitätswerke
Band: 53 (1962)
Heft: 17

Artikel: Die mechanischen und elektrischen Anlagen des Kraftwerkes Schaffhausen
Autor: Zeindler, A. / Alder, H.
DOI: <https://doi.org/10.5169/seals-916966>

Nutzungsbedingungen

Die ETH-Bibliothek ist die Anbieterin der digitalisierten Zeitschriften. Sie besitzt keine Urheberrechte an den Zeitschriften und ist nicht verantwortlich für deren Inhalte. Die Rechte liegen in der Regel bei den Herausgebern beziehungsweise den externen Rechteinhabern. [Siehe Rechtliche Hinweise.](#)

Conditions d'utilisation

L'ETH Library est le fournisseur des revues numérisées. Elle ne détient aucun droit d'auteur sur les revues et n'est pas responsable de leur contenu. En règle générale, les droits sont détenus par les éditeurs ou les détenteurs de droits externes. [Voir Informations légales.](#)

Terms of use

The ETH Library is the provider of the digitised journals. It does not own any copyrights to the journals and is not responsible for their content. The rights usually lie with the publishers or the external rights holders. [See Legal notice.](#)

Download PDF: 02.04.2025

ETH-Bibliothek Zürich, E-Periodica, <https://www.e-periodica.ch>

der Überspannungsableiter, wobei insbesondere Löschversuche mit stärkeren Nachströmen durchzuführen waren.

Zum Vergleich verschiedener Lichtbogenarmaturen an 220-kV-Isolator-Ketten wurden Lichtbogenversuche mit Strömen bis 2000 A und mehreren Sekunden Dauer durchgeführt. Die Lichtbögen wurden mit einer Zeitlupe kamera fotografiert.

An 50-kV-Spannungswandlern wurde die Ursache von im Betrieb auftretenden internen Durchschlägen bei tiefen Temperaturen durch Versuche im Klima-Tank der Versuchsstation Däniken abgeklärt.

Ein Bericht über die Streuung der Ansprechspannung einer Stabfunkenstrecke bei extrem konstanten Verhältnissen im Klima-Tank wurde dem Blitz-Comité der CIGRE in Athen übergeben. Ein neuer Überspannungszähler, der ohne Netzanschluss arbeitet, wurde auf seine Funktion geprüft, wobei sich die Möglichkeit ergab, auch kleine Überspannungen zu zählen. Der Zähler ist nach ungefähr einer 50-Hz-Halbwelle wieder zählbereit. Durch Anwendung von drei Schwellenwerten lassen sich Höhe und Häufigkeit der in einem Netz vorkommenden Überspannungen an Zählwerken ablesen. Zwei Drehstromsätze solcher Überspannungszähler für ein 50-kV-Netz sollen im Sommer 1962 in Betrieb kommen.

Weitere Versuche über die Schutzwirkung verschiedener Kabelmäntel gegenüber Blitzströmen, welche über diese Mäntel abfließen, wurden durchgeführt, und die Wirkungsweise kombinierter Kabelmäntel konnte geklärt werden.

An Ableitern für hohe Betriebsspannungen musste mehrmals die Ansprechspannung bei flachen Stoßspannungen grösserer Dauer gemessen werden, da immer häufiger verlangt wird, dass die Ableiter auch gegen Schaltüberspannungen schützen. Über die beim Ausschalten der leer laufenden Transformatoren unserer Versuchsstation Däniken entstehenden Überspannungen wurde ein Bericht ausgearbeitet. In gekürzter Fassung kommt dieser 1962 zur Verteilung.

c) *Forschungs- und Auftragsarbeiten in Mettlen.* Im Berichtsjahr wurden in Mettlen keine Versuche durchgeführt.

d) *Forschungs- und Auftragsarbeiten in Anlagen.* In einer 220-kV-Anlage wurde eine leerlaufende Leitung mit längeren Kabeln mit einem neuartigen ölarmen Schalter mit Mehrfachunterbrechung geschaltet. Alle Ausschaltungen erfolgten rückzündungsfrei.

An einer Kraftwerk-Seilbahn wurde die Induktionswirkung der benachbarten 220-kV-Leitung gemessen und mit theoretischen Werten verglichen, wobei sich ein starker Einfluss der über die Tragseile fliessenden Rückströme ergab.

An einer im Bau befindlichen 220/380-kV-Anlage wurden die bei einem Erdkurzschluss entstehenden Erdungsspannungen in der Umgebung der Anlage ausgemessen. Diese Versuche erfolgten in Zusammenarbeit mit dem betreffenden Elektrizitätswerk,

mit den Organen der PTT und der betroffenen Bahnverwaltung, sowie dem Starkstrominspektorat. Insbesondere handelte es sich um die experimentelle Beantwortung der Frage, wie weit alle Erdungen miteinander verbunden werden sollen, und welche Vor- und Nachteile damit verbunden sind. Der ausführliche Bericht über die Messungen ist in Arbeit.

In einer 50-kV-Anlage wurden die beim Schalten grosser Kondensatorbatterien entstehenden Einschalt- und Ausschaltüberspannungen oszillographisch gemessen. Sofern rückzündfreie Schalter verwendet werden, sind diese Überspannungen durchwegs harmlos.

2. Sitzungen

Das Arbeitskomitee hielt im Berichtsjahr unter dem Vorsitz seines Präsidenten, Direktor W. Zobrist, Baden, zwei Sitzungen ab, an denen die laufenden Geschäfte besprochen und die Mitgliederversammlungen vorbereitet wurden. In der ersten Sitzung wurde vor allem die Frage der Kostenansätze für Auftragsmessungen diskutiert und dem Wunsche Ausdruck verliehen, mehr allgemeine Untersuchungen und entsprechend weniger Aufträge durchzuführen. In der zweiten Sitzung wurden neue Kostenansätze festgelegt, die der Teuerung Rechnung tragen. Sodann kam ein Plan für den Ausbau der Versuchsstation Däniken zur Diskussion, durch welchen vor allem die Prüfung von 400-kV-Material ermöglicht werden soll.

Für den Ausbau lag ein ausführliches Modell der Versuchsstation vor, das von Ingenieur Baumann angefertigt worden war. Auch die fahrbaren Messeinrichtungen sollen durch einen zweiten Messwagen ergänzt werden.

In den zwei statutengemässen Mitgliederversammlungen wurden unter dem Vorsitz von Direktor W. Zobrist die üblichen Geschäfte, nämlich Budget, Arbeitsprogramm, Rechnung, Bilanz und Jahresbericht behandelt. In der Frühlingsversammlung wurden an Stelle der ausscheidenden Direktoren P. Müller, Kabelwerke Brugg, und J. Borel, Kabelwerke Cortaillod, und an Stelle von Ingenieur H. Leuch Direktor A. Zeindler, Schaffhausen, ins Arbeitskomitee gewählt. Der Versuchsleiter referierte über Versuche an 150-kV-Sammelschienen; an das Referat schloss sich eine ausführliche Diskussion an.

In der zweiten Mitgliederversammlung wurde der Ausbau der Versuchsstation Däniken und der fahrbaren Einrichtungen mit dem zugehörigen Budget genehmigt. Von der Erhöhung der Kostenansätze für Auftragsarbeiten wurde Kenntnis genommen.

Als neues Mitglied wurde die Azienda Elettrica Ticinese aufgenommen. Sodann referierte der Versuchsleiter über die laufenden Arbeiten, sowie über Untersuchungen zum Thema «Blitzsichere Schwachstromkabel». Dem Vortrag folgte eine Diskussion. Das Referat erscheint im Bulletin des SEV und wird den Mitgliedern zugestellt werden.

K. Berger

Die mechanischen und elektrischen Anlagen des Kraftwerkes Schaffhausen

Von A. Zeindler und H. Alder, Schaffhausen

621.221.2(494.29)

Die Kraftwerkbaustelle in Schaffhausen gehört zu den Objekten, die in der Liste der Besichtigungen anlässlich der Jahresversammlung des SEV und VSE aufgeführt sind. Es sollen deshalb sowohl die durch die Bauweise des Maschinenhauses bedingten Konstruktionen als auch die teilweise auf neueren Erfahrungen beruhenden Ausführungen des elektromechanischen Teiles des Kraftwerkes näher erläutert werden.

Allgemeines

Die Dauer der Konzessionen der Stadt Schaffhausen für ihre Laufkraftwerke am Rhein, nämlich das Maschinenhaus A mit dem Moserdamm (Baujahr 1863/66) und das Maschinenhaus B mit dem Oberwasserkanal (Baujahr 1887/89) sind vom Bundesrat auf Ende 1968 befristet worden.

Zur besseren Erschliessung und Auswertung der ausnützlichen Wasserkraft hat die Stadt zusammen mit

Le chantier de l'usine hydroélectrique de Schaffhouse est l'un des objets qui figurent dans la liste des visites prévues lors des Assemblées générales de l'ASE et de l'UCS de 1962. Cet article donne une description des ouvrages nécessités pour la construction du bâtiment des machines, ainsi que des exécutions de la partie électromécanique de l'usine, basées partiellement sur de nouvelles expériences.

der Nordostschweizerischen Kraftwerke AG (NOK) zum Zwecke des gemeinsamen Baues und Betriebes eines neuen Rheinkraftwerkes am 19. Juli 1960 die Kraftwerke Schaffhausen AG (KWS) mit Sitz in Schaffhausen gegründet.

Die Leistung des Kraftwerkes wird bei einem Nettogefälle von 6,75 m und bei der Ausbauwassermenge von 425 m³/s 22 MW betragen und die mittlere Jahreserzeugung dürfte nach Ausbau der Speicherwerke im

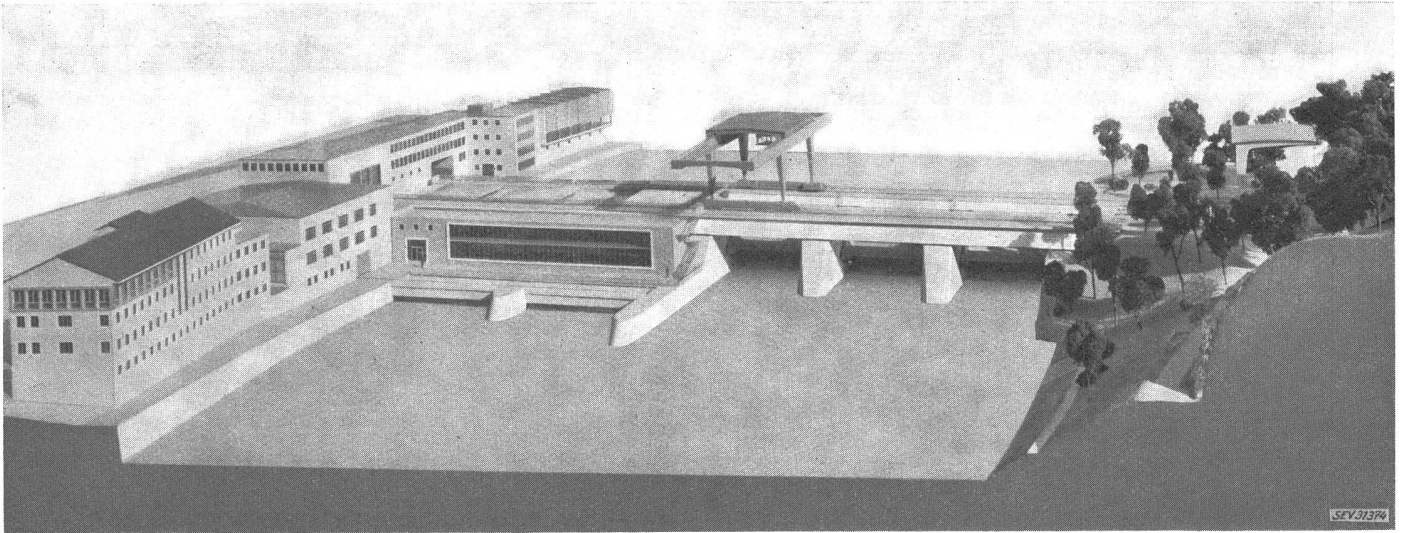


Fig. 1

Modell des Stauwehres und des Maschinenhauses von der Unterwasserseite gesehen

Am rechten Rheinufer (von links): Werkgebäude des EW Schaffhausen, 10-kV-Schaltanlage, städtisches Pumpspeicherwerk, Verbindungsbau, 50-kV-Schaltanlage der KWS; quer zum Rhein: das Maschinenhaus mit dem Deckel des Montageraumes (links) und den beiden Deckeln, unter denen sich die Turbinen-Generatorengruppen befinden, anschliessend das Stauwehr mit drei Öffnungen

Einzugsgebiet des Rheins 160 GWh überschreiten. Hier von werden etwa 83 GWh auf das Sommerhalbjahr und dementsprechend 77 GWh auf das Winterhalbjahr entfallen.

Das in Flachbauweise ausgeführte Maschinenhaus liegt mit dem Stauwehr in einer Achse und bildet mit dem bestehenden Pumpspeicherwerk des Elektrizitätswerkes der Stadt Schaffhausen eine betriebliche Einheit (Fig. 1 und 2).

Die Maschinensätze sind in Schächten untergebracht. Die für den Einbau unmittelbar über den Generatoren angeordneten Öffnungen werden durch fahrbare metallene Deckel abgeschlossen. Dasselbe gilt für den Montageraum, der während der Bauzeit der Zusammenstellung einzelner Maschinenteile dient. Die drei Gruben liegen zwischen den Schienen des Portalkrans, dessen Fahrbahnträger die obere horizontale und durch keine Aufbauten unterbrochene Begrenzung des Maschinenhauses und des anschliessenden Stauwehres bilden (Fig. 3 und 4).

Die Turbinen

Zur Verarbeitung des Nutzwassers von 425 m³/s dienen zwei in gleichem Drehsinn laufende Kaplan-turbinen (Fig. 5), die für folgende technische Daten ausgelegt sind:

| | |
|---|-----------------------------|
| Gefälle | 3,7...9,25 m |
| Wasserdurchlass | 180...210 m ³ /s |
| Maximalleistung bei 9,25 m und 180 m ³ /s | 14 460 kW (19 650 PS) |
| Drehzahl | 71,42 U./min |

Es wurde eine Konstruktion mit nur zwei Lagern gewählt, um die Höhe mit Rücksicht auf den Flachbau des Maschinenhauses nach Möglichkeit zu beschränken. Aus demselben Grund wurde auch der sog. Ölzuführungsbock sehr niedrig ausgeführt; die Einleitung des Regulieröles erfolgt am Wellenkopf auf dem oberen Tragstern. Die Laufräder haben einen Durchmesser von 5900 mm und besitzen vier Flügel aus nichtrostendem Chromstahl.

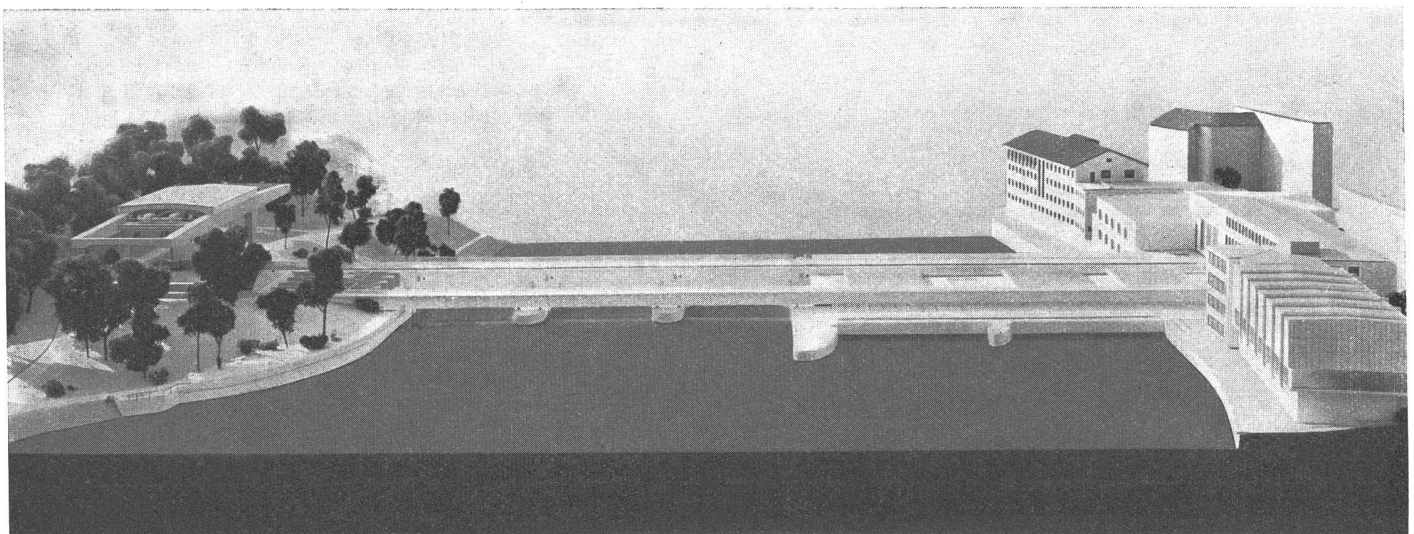
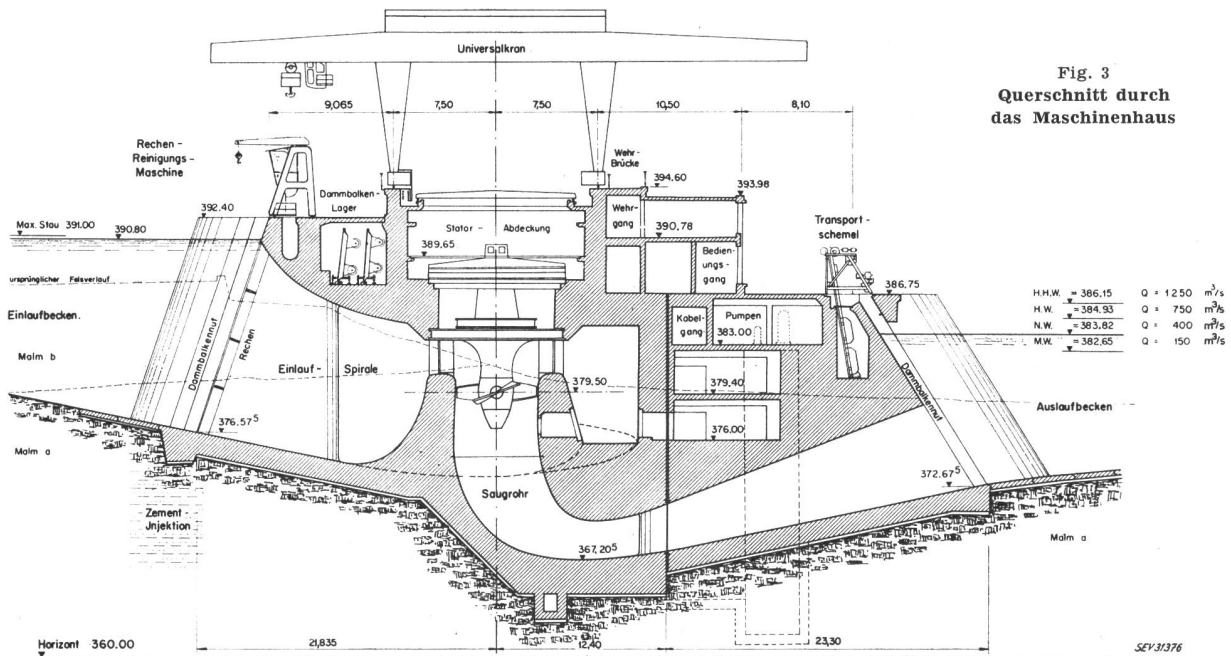


Fig. 2

Wie Fig. 1, aber von der Oberwasserseite gesehen
Am linken Ufer ist der Portalkran ersichtlich



Die Höhe vom obersten Punkt der Maschinengruppe bis zum tiefsten Punkt des Saugrohres beträgt 23 m. Das Saugrohr und die Einlaufspirale sind in Beton ausgeführt.

Zwölf Stüttschaufeln (1) deren Füße mit dem Fundament des Spiralkegels verankert und einbetoniert sind, verbinden über den Stüttschaufelring die Spirallendecke mit dem Mantel des Turbinenschachtes. Der geschweisste Laufradmantel, auf dem der untere Leitschaufelring (2) aufliegt, ist mit der Saugrohrpanzerung verbunden. Diese ist soweit nach unten geführt, dass auf den Beton des eigentlichen Saugrohres keine schädlichen Wirkungen durch zu grosse Wassergeschwindigkeiten ausgeübt werden können. Zwischen dem Stüttschaufelring und dem unteren Leitrading ist der Turbinendeckel mit beweglichen Leitschaufeln eingesetzt. Die Stüttschaufeln, der zugehörige Stüttschaufelring sowie der Turbinendeckel und die Leitschaufeln bestehen aus einer geschweissten Stahlblech-

konstruktion. Auf der unteren Seite des Turbinendeckels ist eine zylinderförmige Verlängerung, der sog. Lagerhals (3) angebracht, in welchem das mit einer selbsttätigen Schmierung versehene Turbinenführungs-lager und darunter die Wellendichtung eingebaut ist.

Auf der Oberseite des Turbinendeckels befindet sich der als flache Scheibe ausgebildete Regulierring mit zwei doppelwirkenden Ringservomotoren (4). Dieser Regulierring ist an seinem Umfange über Lenker mit Hebeln verbunden, die auf dem oberen Ende der Leitschaufeln sitzen. Durch die Anordnung der im Regulierring genau in der Höhe der Lenker und Leitrading eingebaute Servomotoren ergeben sich günstige kinematische Verhältnisse, und zudem entfallen die üblichen Regulierstangen mit den aussen im Turbinenschacht angeordneten Servomotoren.

Die vier Schaufeln des am unteren Ende der Gruppenwelle angeflanschten Laufrades werden durch einen Servomotor verstellt, der in die Laufnabe eingebaut ist (5). Die Krafterzeugung erfolgt somit dort, wo sie gebraucht wird, und die bisher übliche Verstellstange im Innern der Turbinenwelle mit dem oben angeordneten Servomotor fällt weg. Die Zuleitung des Regulieröles über Rohrleitungen innerhalb der Gruppenwelle erfolgt, wie bereits erwähnt, im Wellenkopf.

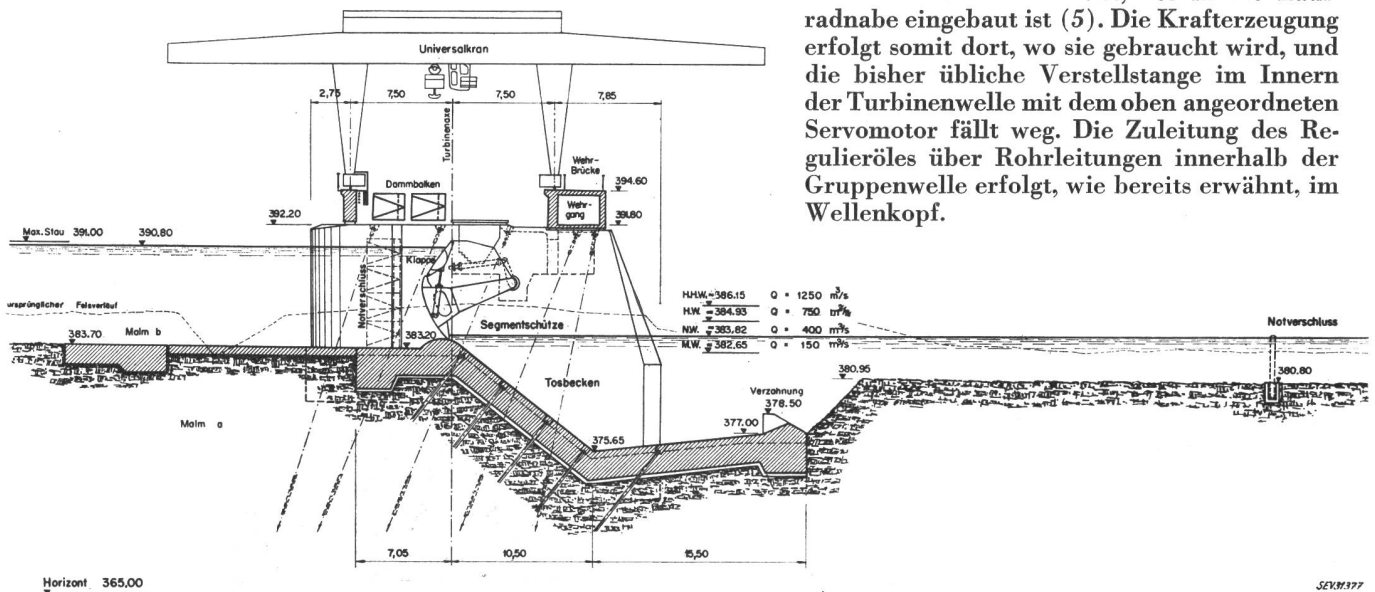


Fig. 4
Querschnitt durch das Stauwehr

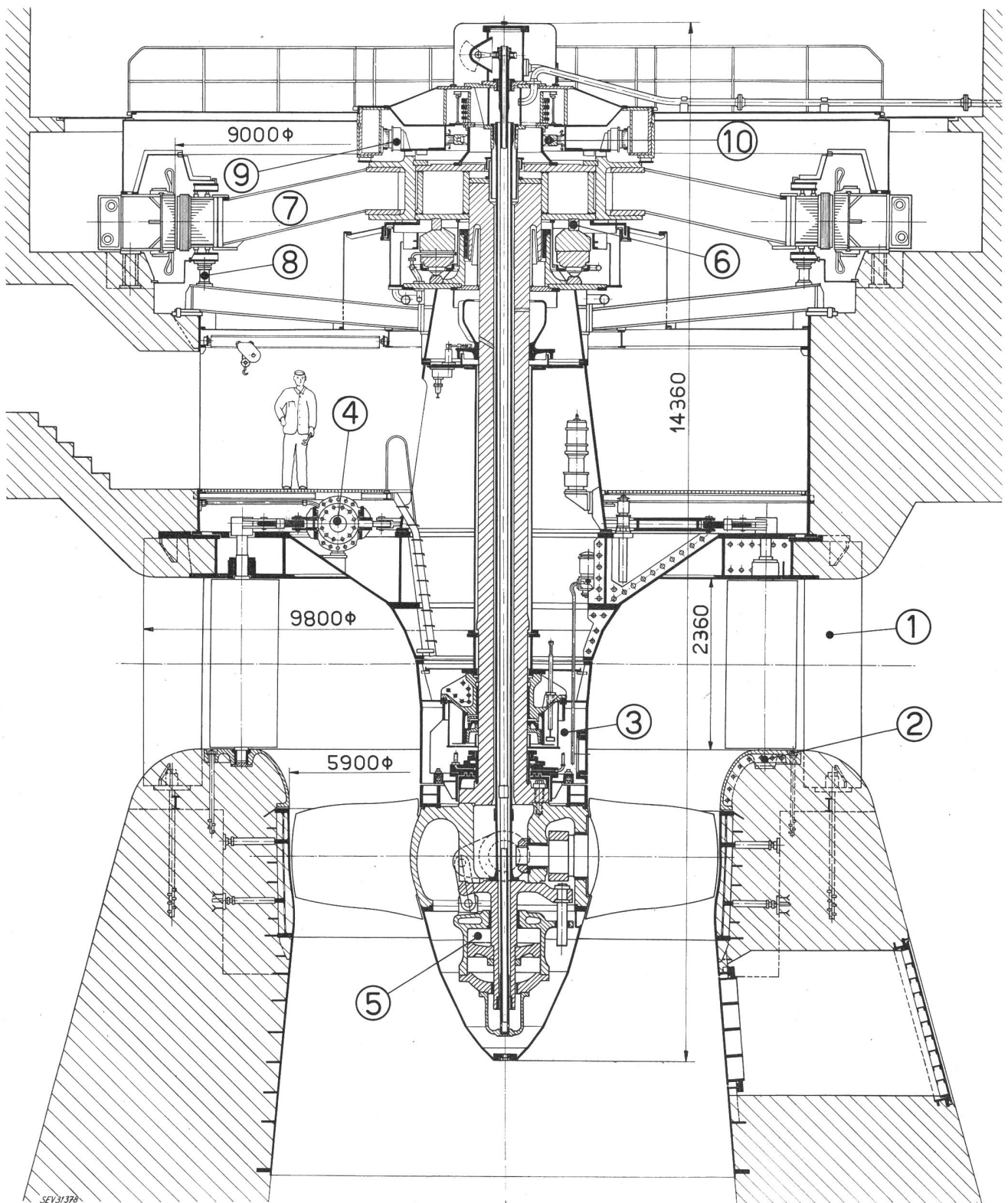


Fig. 5

Querschnitt einer Turbine mit direkt gekoppeltem Generator

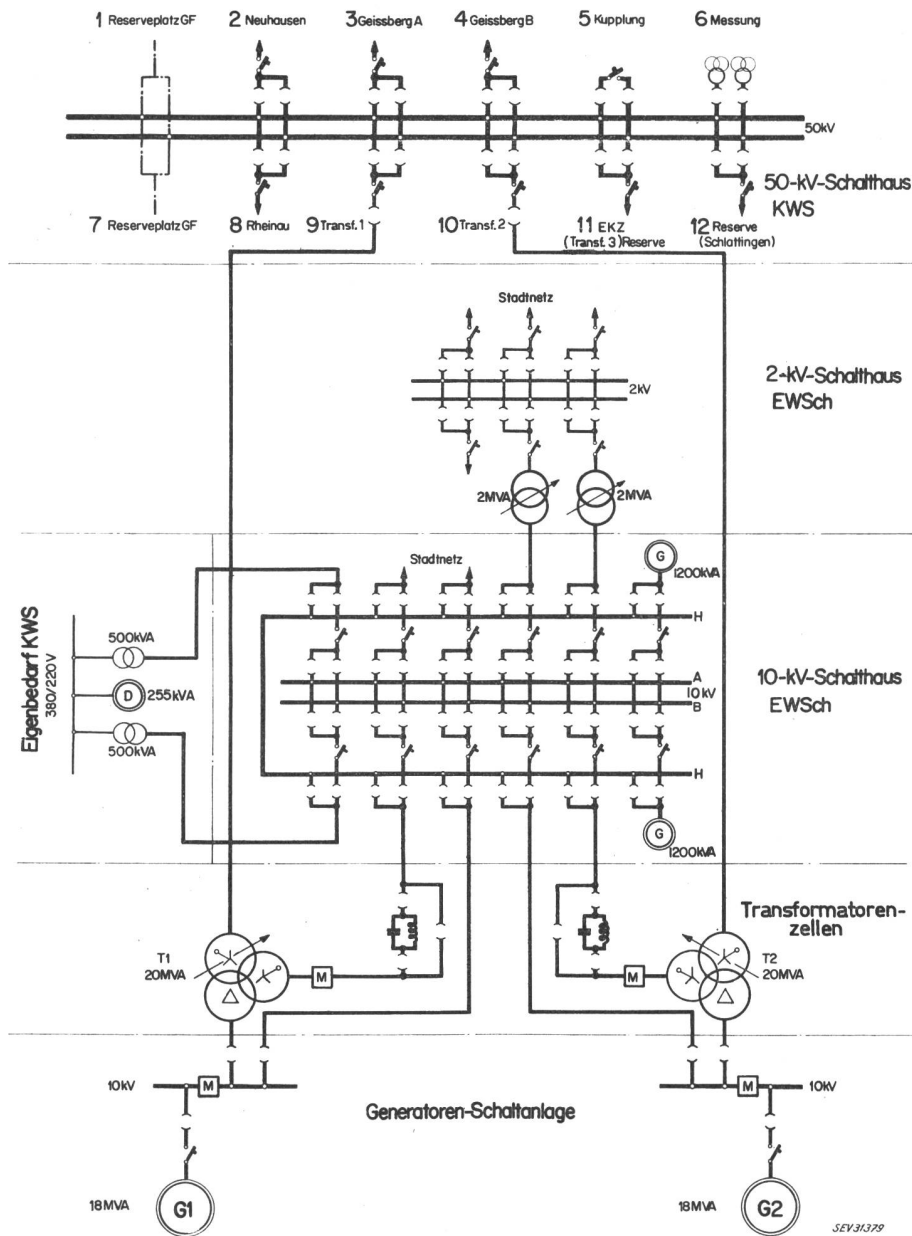
1 Stützschaufel; 2 Leitschaufelring; 3 Lagerhals; 4 Ringservomotor; 5 in die Laufradnabe eingebauter Servomotor; 6 Spurlagering; 7 Generator in Schirmbauart; 8 kombinierte Hebe- und Bremszylinder; 9 Wellengenerator; 10 Pendelgenerator

Um die Turbinen mit optimalem Wirkungsgrad arbeiten zu lassen, muss die Laufradsteuerkurve in Funktion des Gefälles verstellt werden. Diese Zuordnung der Laufradstellung zur Leitradöffnung erfolgt durch eine automatisch wirkende Apparatur in der Weise, dass nach Auswertung des Gefälles im Pegel-Registrierempfänger ein digitaler Ferngeber betätigt wird, der für jede Gefällsänderung von 20 cm

einen Impuls auf das im Turbinenregler eingebaute Steuerwerk abgibt.

Generatoren und Transformatoren

Die beiden direkt mit den Turbinen gekoppelten Drehstromgeneratoren weisen folgende technische Hauptdaten auf:



| | |
|---|----------------------------|
| Nennleistung bei induktiver Last | |
| und $\cos \varphi = 1 \dots 0,7$ | 18 000 kVA |
| Nennspannung (verkettet) | 10 400 V |
| Betriebsspannung (verkettet) | $10\,400\text{ V} \pm 5\%$ |
| Frequenz | 50 Hz |
| Nennzahl | 71,42 U./min |
| Durchgangsdrehzahl | 245 U./min |
| Schwungmoment (GD^2) des kompletten | |
| Polrades | 6 000 tm ² |
| Drehrichtung von oben gesehen | gegen den Uhrzeigersinn |

Sie sind nach der sog. Schirmbauart ohne aufgebauten Erregersatz konstruiert, (7 in Fig. 5) besitzen weder Lager noch Welle und ihre Radnabe ist direkt mit dem Tambur der Turbinenwelle oberhalb des Spurlagering (6) verbunden. Auf den Armen des unteren Tragsterns sitzen acht kombinierte Hebe- und Bremszylinder (8). Mit einem Bremsüberdruck von 15 kg/cm², welcher der Druckölwanne des Turbinenreglers entnommen wird, lässt sich der Generator im Gefahrenfall bei geschlossenen Turbinenschaufeln von der Nennzahl innert fünf Minuten zum Stillstand bringen. Um Revisionsarbeiten am Spurlager des Turbinen-

Fig. 6

Gesamtschema der Anlagen des neuen Kraftwerkes und des städtischen Elektrizitätswerkes Schaffhausen

eratoraggregates durchführen zu können, muss der Rotor bei stillstehender Gruppe um 8...10 mm mit Hilfe der Bremskolben angehoben werden. Der erforderliche Ölüberdruck wird durch eine Hochdruckhandpumpe zugeführt.

Die Speisung der raschlaufenden Erregerumformergruppe erfolgt durch eine 450-kVA - Dreiphasen - Synchronmaschine (9), die als sog. Wellengenerator auf dem Trag- und Armstern des Hauptgenerators aufgebaut ist. Der Wellengenerator besitzt eine Selbsterregungsschaltung, welche von einem Magnetverstärkerregler gesteuert wird. Zur Sicherung des Frequenzanlaufes der Erregergruppe ist Batteriespeisung vorgesehen, die bei etwa 60% der Nennzahl automatisch abschaltet. Diese Erregungsart ist dank ihrer Kompoundierung gegen Spannungsabfälle als Folge von Stromstößen besonders wirksam, zudem ist die geregelte Spannung frequenzunabhängig und bleibt auch beim Durchbrennen der Gruppe konstant.

Der Pendelgenerator (10) ist auf der Hauptwelle unterhalb der Schleifringe in derselben Ebene wie der Wellengenerator angeordnet. Das Polrad trägt die Permanentmagnete mit der Magnetisierungswicklung.

Jedem Generator ist ein regulierbarer Dreiwicklungstransformator mit folgenden technischen Hauptdaten zugeordnet:

Nennübersetzungsverhältnis $41\,000 + 23 \times 605/10\,800/10\,500 - 10\,000 - 9500$, verkettet

Schaltung $\nabla/\nabla/\Delta$ mit überspannungsseitig und mittelspannungsseitig herausgeführten vollisolierten Nullpunkten.

Nennleistungen 20 000/20 000/20 000 kVA

Die Zellen beider Transformatoren befinden sich unmittelbar hinter dem Montageaum.

Das Schema, Fig. 6, zeigt den Schaltungsaufbau der Gesamtanlage. Jeder der beiden Kraftwerkgeneratoren bildet im Normalbetrieb mit seinem ihm zugeordneten Transformator eine Blockschaltung.

Die erzeugte elektrische Energie wird je nach den wechselnden Bezugsverhältnissen teils über die 10-kV-Schutzwicklung des Reguliertransformators und die Tonfrequenz-Sperrfilter der 10-kV-Schaltanlage des städtischen Elektrizitätswerkes (EWSch) zugeleitet, und teils in das 50-kV-Schaltheis überführt, wo sie sowohl den NOK als auch dem EWSch zur Verfügung steht. Fällt ein Transformator infolge einer Betriebsstörung aus, so kann der zugehörige Generator direkt

Fig. 7

Schema der Generator-Abwärmeverwertung für die Raumheizung

auf die 10-kV-Sammelschienen des EWSch geschaltet werden. Für die Speisung des Eigenbedarfs stehen, abgesehen von den Hauptgeneratoren, zwei 500-kVA-Transformatoren 10/0,4 kV, die beiden 1200-kVA-Aggregate des städtischen Pumpspeicherwerkes und die Notstromdieselgruppe von 255 kVA zur Verfügung.

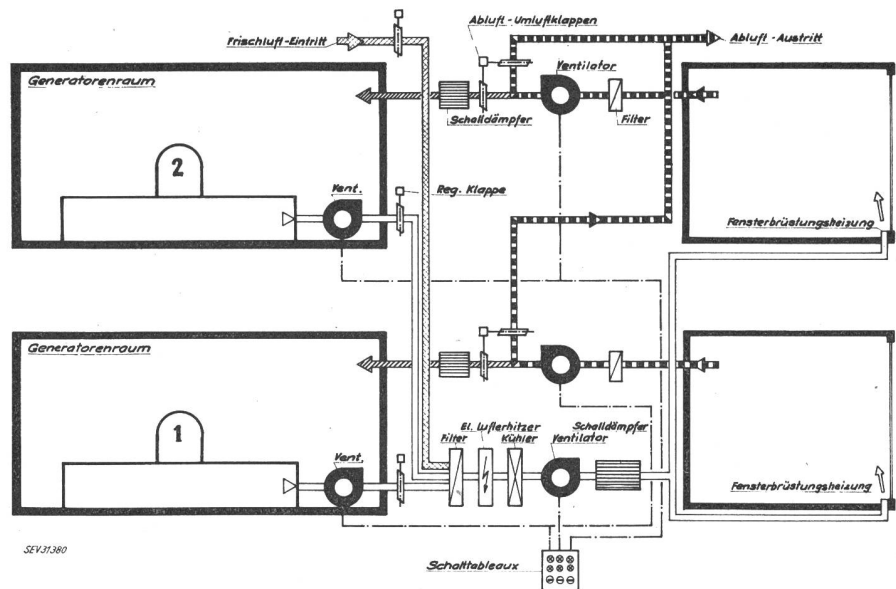
Ein wesentliches Merkmal des Kraftwerkes besteht darin, dass die produzierte Energie während der Arbeitszeit der Fünftagewoche praktisch restlos im städtischen Verbraucherzentrum ausgenutzt wird, wobei der Hauptbezüger, die Georg Fischer AG, durch die Elektrostahlgiesserei die Spannungsverhältnisse merklich beeinflusst. Der Auslegung des Regelkreises musste deshalb alle Aufmerksamkeit geschenkt werden. Der Regler besteht im wesentlichen aus einer dreistufigen Gegentakt-Magnetverstärkerkaskade mit den erforderlichen Zusatzgeräten für den Vergleich der Ist- und Sollwerte. Die Betriebssicherheit sollte vollkommen, die Empfindlichkeit möglichst hoch und die Ansprechzeit äusserst kurz sein. Mit der Speisung des Reglers durch den 450-kVA-Wellengenerator kann eine vollständige Unabhängigkeit der Generatoreinheit erreicht werden, da das Hilfsnetz nicht benützt werden muss. Um die Generatoren möglichst weitgehend zur Blindleistungserzeugung heranzuziehen, müssen sie unabhängig von der normalweise durch die Beaufschlagung der Turbinen gegebenen Wirklast dauernd mit Nennstrom arbeiten können. Hierzu dient eine Zusatzeinrichtung zum Spannungsregler, die mit Hilfe von Messwertumformern dem Ausgangskreis eine Differenzspannung überlagert. Durch eine Minimal-Blindstrombegrenzung wird dafür gesorgt, dass der Generator bei steigender Wirklast nicht in Richtung negativer Erregung gefahren werden kann. Andererseits verhindert eine Maximal-Erregerstrombegrenzung eine Überlastung des Polrades.

Lufttechnische Anlagen im Maschinenhaus

Bei Vollast der beiden Generatoren ist eine Verlustleistung von 2×560 kW abzuführen. Trotz verschiedener Erschwernisse, vor allem bautechnischer Art, die sich infolge der vielen Luftkanäle, Ein- und Austrittsöffnungen usw. ergeben, hat man sich entschlossen, den Wärmebedarf von rund 120 000 kcal/h der im folgenden aufgeführten Räume des Maschinenhauses durch die Generatorabluft zu decken:

- Erdgeschoss: Montageraum, Kühlwasserverteilung, Bedienungsgang, Magazin und Generatorschaltanlage
- Obergeschoss: Regleraum, Eigenbedarf, Batterieraum, Bedienungsgang und Magazin

Um diese Räume bei einer Aussentemperatur von -15 °C auf $+15$ °C zu erwärmen, genügt eine Verlustleistung der Generatoren von 206 kW. Die Warmluft von etwa 35 °C wird vor je einem der acht am Umfang der Generatoren vertikal angeordneten Kühlelemente von zwei Ventilatoren abgesaugt und durch Kanäle in eine gemeinsame Luftbereitungszentrale befördert (Fig. 7). Je nach Wärmebedarf wird dort diese



Generatorabluft mit Aussenluft gemischt, gefiltert und hierauf durch einen weiteren Ventilator in die einzelnen Räume gedrückt. Bei Ausfall der Generatoren tritt als zusätzliche Wärmequelle ein elektrischer Lufterhitzer von 110 kW in Funktion. Sobald keine Raumheizung mehr nötig ist, übernimmt ein entsprechender Anteil der Aussenluft den Lüftungsbetrieb. Steigt die Temperatur der Aussenluft über die Raumtemperatur, so öffnet sich das durch einen Raumthermostaten progressiv gesteuerte Ventil der Kaltwasserkühler. Für die Kühlung der Frischluft steht Grundwasser von etwa 12 °C in einer Menge von 10...15 m³/h zur Verfügung, so dass bis zu einer Aussentemperatur von $+30$ °C auf 21 °C abgekühlt werden kann. Die in die Generatorräume zurückgegebenen Luftmengen werden durch zusätzliche Filteraggregate geleitet. Für die Entlüftung des Turbinenreglerhauses, der Ölkühlräume und des Batterieraumes sind separate Anlagen vorgesehen. Die Ersatzluft wird durch Unterdruck angesaugt und nach erfolgter Zirkulation durch an der Decke montierte Ventilatoren in einen gemeinsamen Abluftschacht gedrückt. Das gegenüber den Generatorräumen ständig vorhandene Druckgefälle und die separate Führung verhindern, dass ölgesättigte Luft zu den Generatoren oder in die Schaltanlage gelangt.

Die beiden Erregerumformer sind eigenventiliert, die Verlustwärme wird durch Ventilatoren abgeführt. Im Winter wird durch Klappenverstellung ein teilweiser Umluftbetrieb bewirkt, der zur Raumheizung ausreicht.

Der Raum, in dem sich die Notstrom-Dieselgruppe von 255 kVA befindet, enthält ebenfalls eine eigene Luftkühlanlage, deren Dimensionierung auf den kurzzeitigen Aushilfsbetrieb dieses Aggregates abgestimmt ist. Zur Abführung der Strahlungswärme dient, analog wie bei den Zellen der beiden 20 000-kVA-Reguliertransformatoren, ein separates Umluft-Kühlaggregat mit Kaltwasserkühlung.

Die Stauweherschützen

Das Stauwehr (Fig. 4) besteht aus drei Öffnungen mit einer Durchflussbreite von je 15 m und einer Verschlusshöhe von 7,14 m. Als Verschlusskörper dienen Segmentsschützen mit aufgesetzten Klappen. An den beiden Endschotten der zur Erzielung einer genügenden Torsionssteifigkeit als geschlossene Kastenbauweise konstruierten Schützenkörper sind die Stiele angeschlossen, welche die einwirkenden Kräfte über Tor-

sionsrohre an das äussere und innere Lagerschild und an den Beton abgeben.

Die Klappen sind als Torsionskörper ausgebildet und wie die Segmente durchwegs geschweisst. Die Dichtung an der Sohle erfolgt durch eine Stahlschneide mit Flachgummi und die Seitendichtungen bestehen aus Gummiwinkelprofilen.

Die Seitenschilder der Schützen werden bei allen drei Wehröffnungen elektrisch geheizt, die Wehrschwellen und die Seitendichtungen lassen sich jedoch nur für die Wehröffnung 2 und 3 mittels in den Pfeilern und im rechten Widerlager montierten elektrischen Durchlauferhitzern durch Wasserumlauf beheizen. Die wasserseitig an den Wehrverschlüssen vorgesehene Luftschleieranlage besteht aus in der Schwelle einbetonierten, mit Luftdüsen versehenen Rohrleitungen.

Zur Verhinderung von Schwall- und Sunkwellen können die Klappen innert 60 s abgesenkt werden. Da dies jedoch nicht in allen Fällen ausreicht, können 50 % des Wasserdurchflusses nach grossen Lastabschaltungen durch Bewirkung eines falschen Zusammenhanges der Leit- und Laufradschaufeln, dem sog. Nullastbetrieb, ohne Leistungsabgabe durch die Turbinen fliessen, bis nach etwa 12 min die Grundschützen, d. h. die Segmente, genügend angehoben sind. Die Auslösung der Schnellabsenkung und des Nullastbetriebes erfolgt automatisch vom Pendelgenerator aus in Abhängigkeit von der Leitradöffnung.

Die Wahl der Antriebsart für die Wehrschützen wurde massgebend durch die Flachbauweise beeinflusst. Windwerkhäuser als Pfeileraufbauten mussten unter allen Umständen vermieden werden und deshalb wurden die bei Grundablaßschützen von Speicherwerken seit einigen Jahren verwendeten ölhydraulischen Antriebe für die Segmente und Klappen gewählt.

Die Antriebskräfte für die Schützen werden über das bereits erwähnte Torsionsrohr zu je zwei Zylinder-Druckpressen im Innern der Pfeiler und Widerlager geleitet. Diese Disposition gestattet einen gleichmässigen und von temperaturbedingten Viskositätsänderungen des Hydrauliköles weitgehend unabhängigen Betrieb. Die Klappe wird durch eine in der Mitte des Segmentes angeordnete Zylinder-Druckpresse betätigt.

Jedem Wehrkörper ist eine eigene Öldruckerzeugungsanlage zugeordnet, die in der Mitte des Verbindungsganges aufgestellt ist. Der gemeinsame Ölbehälter hat drei gleiche Ölpumpen, wovon je eine für die Klappen- und Segmentschütze und die dritte als Reserve für beide dient. Die elektrohydraulischen Steuergeräte befinden sich alle auf der Druckerzeugungsanlage, während die Endschalter für die Endlagen, sowie für die Wiederingangsetzung in der Höchstlage von Klappe und Segmentschütze im Pfeiler am Torsionsrohrende angeordnet sind.

Die Hub- und Senkzeit beträgt für die Segment-schützen 32,2 min, für die Klappen bei Normalbetrieb 6,75 min. Das Schnellabsenken, das durch ein Magnetventil gesteuert wird, erfordert eine Minute.

Der vertikale Hub der Segmentschützen-Unterkante wird durch Stellungsgeber mit Digital-Fernmelde-system in 644 Stufen im Kommandoraum angezeigt. Dasselbe gilt für den Drehwinkel der Stauklappen, wobei ein Messbereich von 0...66° in 264 Stufen zu 15 Bogenminuten mittels eines Tastwage-Stellungsgebers übertragen wird. Der Gleichlauf des Segmentschützenhubes wird ebenfalls durch ein Kontaktwerk überwacht und signalisiert.

Die Pegelanlagen

In den Konzessionsbestimmungen ist festgelegt, dass der Stauspiegel an der Brücke Schaffhausen-Feuertal auf eine konstante Höhe von 390,80 einzuregulieren sei. Dieser Pegelstand muss deshalb registriert und durch einen Geber in den Kommandoraum ferngemeldet werden. Abgesehen davon wird der Wasserstand oberhalb und unterhalb des Maschinenhauses gemessen, das Bruttogefälle ausgemittelt und übertragen. Ein rund 30 m vor dem Einlaufrechen errichteter Pegel signalisiert infolge störungsbedingter plötzlicher Entlastung der Generatorturbineinheiten entstehende Schwallwellen und löst gewissermassen in letzter Instanz auch die Schnellabsenkung der Stauwehrklappen aus.

Der Wasserstand des amtlichen Pegels in Rheinklingen, 15 km oberhalb des Kraftwerkes Schaffhausen, wird mit einer Auftriebsswaage gemessen und über eine Funkanlage ebenfalls in das Maschinenhaus gemeldet. Der Pegel Neuhausen oberhalb des Rheinfallens dient seit der Inbetriebsetzung des Kraftwerkes Rheinau als amtliche Mess-Station der Wassermenge. Diese wird nun durch eine als Durchflussmengenmesser ausgelegte Auftriebsswaage mit einem digitalen Momentanwertgeber über eine Kabelleitung ebenfalls in den Kommandoraum ferngemeldet und dort aufgezeichnet.

Der Portalkran

Die Flachbauweise des Kraftwerkes bedingt einen Portalkran, der auf durchgehender Fahrbahn das Maschinenhaus und das Stauwehr bestreicht und alle Aufgaben zu erfüllen im Stande ist, die bei einem Kraftwerk mit hohem Maschinenhaus dem Maschinensaalkran und dem Wehrkran zugeordnet werden. Er hat der Montage der Wehrverschlüsse, der Turbinen und Generatoren, dem Einsetzen der Transformatoren und dem Versetzen der Oberwasserdammbalken für das Maschinenhaus und das Stauwehr zu dienen. Das grösste Transportgewicht weisen die beiden Blechkettenläufer der Generatoren auf, die in der Montagegrube zusammengestellt und dann in die Maschinenöffnungen eingebracht werden müssen.

Für das genau horizontale Versetzen der Dammbalken sind zwei kuppelbare Hubwerke notwendig. Die Laufkatze wird daher mit zwei Windwerken von je 60 t Tragkraft ausgeführt. Für die Schwerlasten ist eine Lasttraverse mit einem Eigengewicht von 6 t als Verbindung der beiden Hubwerke vorgesehen, so dass die maximale Nutzlast am Lasttraversenhaken 114 t beträgt. Um für Transportgewichte unter 10 t eine raschere Arbeitsweise zu ermöglichen, wird auf der Tragkatze zusätzlich ein Hilfshubwerk von 10 t Tragkraft montiert.

Die Stahlkonstruktion des Krans besteht im wesentlichen aus:

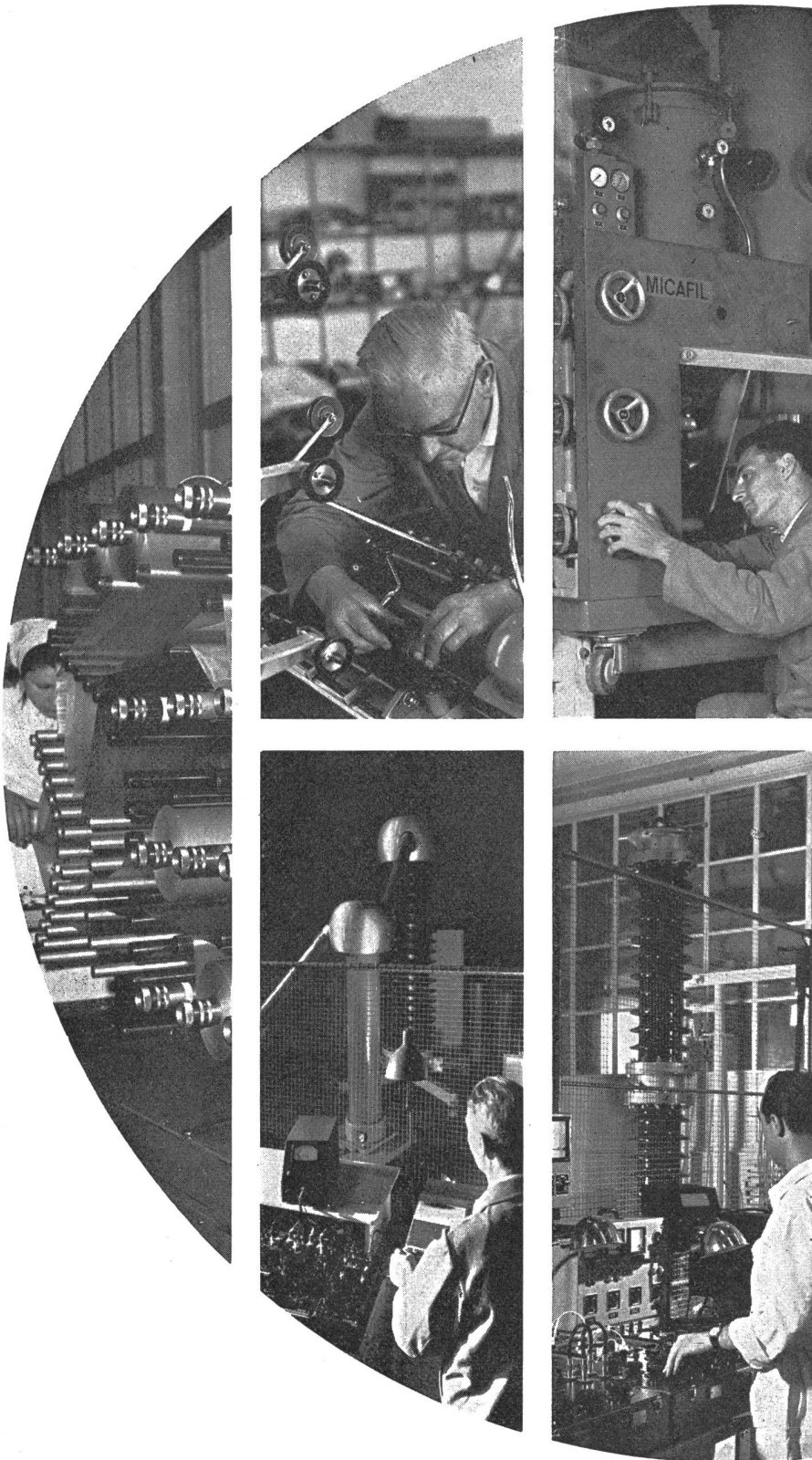
- 2 Hauptträgern, 4 Stützen, 2 Endquerträgern, 2 Hauptbindern,
- 2 Zwischenbindern

Alle Träger sind in Kastenbauweise vorgesehen, d. h. mit glatten Aussenwänden aus Stahlblech. Die Längs- und Querversteifungen befinden sich im Innern der Träger. Das Dach aus Wellaluman über dem Mittelteil des Krans dient nicht nur zum Schutze der Laufkatze, sondern es überdeckt zugleich die Maschinenöffnungen bei der Turbinen- und Generatormontage. Die Bedienung des Krans erfolgt von einem an der Laufkatze angebrachten Führerstand aus.

Adresse der Autoren:

A. Zeindler, Direktor, und H. Alder, Adjunkt, Elektrizitätswerk der Stadt Schaffhausen, Schaffhausen.

Fortsetzung auf Seite 817



Erfahrung und Verantwortung

iese zwei grundlegenden Forderungen werden heute an ein spezialisiertes Fabrikationsunternehmen gestellt. Verbunden mit jahrzehntelangen Erfahrungen wurde durch intensive Forschungen die Grundlage für Spitzenleistungen geschaffen. So erreichten viele Micafil-Produkte auf den Gebieten der Kondensatoren, Hochspannungsdurchführungen, Wickelmaschinen und der vakuumtechnischen Anlagen für die Elektroindustrie international führende Marktpositionen. – Auf die Bedürfnisse des Kunden ausgerichtete, zuverlässige Ingenieurarbeit, verbindliche Beratung, Serviceleistungen und Garantien sind Verpflichtungen, die wir uns auferlegen, um auch die zweite Forderung zu erfüllen: Übernahme der Verantwortung.

MICAFIL AG ZÜRICH



**Vierstrom Trans-Europ-Express Zürich-Milano-Paris
Elektrische Ausrüstung projektiert und gebaut von der
Maschinenfabrik Oerlikon Zürich 50**

69