

Zeitschrift: Bulletin des Schweizerischen Elektrotechnischen Vereins
Herausgeber: Schweizerischer Elektrotechnischer Verein ; Verband Schweizerischer Elektrizitätswerke
Band: 53 (1962)
Heft: 18

Rubrik: Mitteilungen SEV

Nutzungsbedingungen

Die ETH-Bibliothek ist die Anbieterin der digitalisierten Zeitschriften. Sie besitzt keine Urheberrechte an den Zeitschriften und ist nicht verantwortlich für deren Inhalte. Die Rechte liegen in der Regel bei den Herausgebern beziehungsweise den externen Rechteinhabern. [Siehe Rechtliche Hinweise.](#)

Conditions d'utilisation

L'ETH Library est le fournisseur des revues numérisées. Elle ne détient aucun droit d'auteur sur les revues et n'est pas responsable de leur contenu. En règle générale, les droits sont détenus par les éditeurs ou les détenteurs de droits externes. [Voir Informations légales.](#)

Terms of use

The ETH Library is the provider of the digitised journals. It does not own any copyrights to the journals and is not responsible for their content. The rights usually lie with the publishers or the external rights holders. [See Legal notice.](#)

Download PDF: 18.03.2025

ETH-Bibliothek Zürich, E-Periodica, <https://www.e-periodica.ch>

Bericht und Antrag der Rechnungsrevisoren des SEV an die Generalversammlung 1962

Die Jahresrechnungen 1961 des Schweiz. Elektrotechnischen Vereins, der Technischen Prüfanstalten und der Liegenschaften schliessen mit einem Betriebserfolg von Fr. 4 358.94 ab, nachdem, wie im vorhergehenden Jahre, namhafte Rückstellungen zugunsten des Personals, für zukünftige Anschaffungen und für Abschreibungen gemacht werden konnten.

Die Bilanzen des SEV und der technischen Prüfanstalten vom 31. Dezember 1961 im Werte von total Fr. 6 844 179.08 zeigen eine zunehmende finanzielle Erstarke dieser Institutionen.

Die Rechnungen der drei Fonds des SEV sowie der Liegenschaften geben zu keinen Bemerkungen Anlass.

Die Rechnungen wurden formell in üblicher Weise durch die Schweiz. Treuhandgesellschaft geprüft und in Ordnung befunden.

Wir haben uns von der Richtigkeit dieser Kontrolle und von der zweckmässigen Führung der Buchhaltung überzeugen können. Wir stellten fest, dass die im Bulletin Nr. 17 vom 25. August 1962 veröffentlichten Ergebnisse mit den in der Buchhaltung ausgewiesenen Zahlen übereinstimmen und beantragen der Generalversammlung des SEV, dem Vorstand Décharge zu erteilen, unter Verdankung der geleisteten Dienste an alle Mitarbeiter des SEV.

15. August 1962

Die Rechnungsrevisoren des
Schweiz. Elektrotechnischen Vereins
Hohl Métraux

Technische Mitteilungen — Communications de nature technique

Commission Electrotechnique Internationale (CEI)

27. Haupttagung in Bukarest vom 24. Juni bis 7. Juli 1962¹⁾

061.3(498.11) CEI «1962» : 621.3

CE 1, Nomenclature

Aus Gesundheitsrücksichten musste der bisherige Präsident des CE 1, General E. E. Wiener (Belgien), seinen Rücktritt erklären. Es war ihm also nicht vergönnt, die Arbeiten an der zweiten Auflage des Wörterbuchs noch zu Ende zu führen. Als neuer Präsident wurde erst wenige Tage vor der Sitzung François Cahen (Frankreich) gewählt.

Die Arbeitsdokumente, inbegriffen die Traktandenliste, sind viel zu spät verteilt worden, so dass kaum ein Nationalkomitee Gelegenheit gefunden hat, die in Bukarest zur Diskussion stehenden Fragen vorher zu beraten. Trotzdem entwickelte sich eine angeregte Diskussion.

Betreffend den Stand der Arbeiten an der zweiten Auflage des Wörterbuches der CEI konnte das Sekretariat feststellen, dass bisher 17 von insgesamt 24 Gruppenheften publiziert werden konnten. Ob alle restlichen Gruppenhefte bis Ende 1963 vorliegen werden, erscheint als zweifelhaft. Den Abschluss wird voraussichtlich das alphabetische Verzeichnis bilden.

Die Arbeiten an der dritten Auflage kommen nur zögernd in Gang. Zwar liegen bereits Entwürfe für die Gruppen 08 (Electro-acoustique), 16 (Relais) und 20 (Mesures électriques) vor; aber die in Madrid im Jahr 1959 verlangte Zusammenstellung der für die Ausarbeitung der dritten Auflage zu befolgenden allgemeinen Wegleitungen (z. B. Gebrauch von Klammern, Festlegung der Begriffe «Faktor» und «Koeffizient») wurde erst kurz vor der Sitzung verteilt. Über Einzelheiten zeigten sich Meinungsverschiedenheiten, so dass zu deren Bereinigung eine Arbeitsgruppe gebildet wurde.

Auch die schon mehrfach diskutierte Frage der Regelung der Zusammenarbeit zwischen dem CE 1 und den andern Comité d'Etudes wurde zur weiteren Behandlung einer Arbeitsgruppe überwiesen.

In der in Madrid eingesetzten Arbeitsgruppe, welche die Aufgabe hatte, den amerikanischen Ausdruck «phasor» zu definieren, waren die Auffassungen der einzelnen Mitglieder so verschieden, dass keine Lösung vorgelegt werden konnte. Die Nationalkomitees der Vereinigten Staaten und anderer an der Einführung des Begriffs «phasor» interessierter Länder wurden aufgefordert, diesbezügliche Definitionen einzureichen. Anschliessend wird dann das Sekretariat eine Stellungnahme ausarbeiten. Das Problem liegt im wesentlichen darin, ob die Bezeichnung «phasor» einer komplexen Grösse nur dann zukommen soll, wenn diese eine Spannung oder einen Strom (allgemein: zeitlich sinusförmige veränderliche Grössen) darstellt, oder auch dann, wenn sie eine Impedanz oder Admittanz (allgemein: Operatoren) darstellt.

M. K. L.

¹⁾ Wir veröffentlichen hier die erste Reihe der Berichte; weitere werden folgen.

CE 24, Grandeurs et unités électriques et magnétiques

Das CE 24 hat in Philadelphia im Jahr 1954 beschlossen, eine Publikation herauszugeben, welche alle von der CEI für das Gebiet der elektrischen und magnetischen Grössen und Einheiten beschlossenen Empfehlungen der CEI enthalten sollte. Ein erster Entwurf, verfasst von Ch. Dietsch, Sekretär des CE 24, wurde im Jahr 1959 in Madrid diskutiert und hatte allgemein Zustimmung gefunden. Eine zusammen mit Prof. Kapp (Vereinigtes Königreich) überarbeitete Fassung stand nun zur Beratung. Abgesehen von einigen Einzelheiten wurde darüber diskutiert, ob sich die Beschlüsse von 1959 (Madrid) und 1935 (Scheveningen), welche beide die Blindleistung betreffen, widersprechen. Nach dem Beschluss von Madrid sind die aufgenommene Wirkleistung und die von einem induktiven Verbraucher aufgenommene Blindleistung je als positiv zu betrachten. In Scheveningen wurde empfohlen, die aufgenommene Wirkleistung durch einen nach rechts weisenden horizontalen Zeiger und die einer Induktanz gelieferte Blindleistung durch einen nach unten weisenden Zeiger darzustellen, so dass Übereinstimmung mit dem Zeigerbild der Admittanz entsteht. Der Empfehlung von Madrid liegt die Auffassung zu Grunde, dass für die komplexe Scheinleistung die Formel

$$\bar{S} = P + jQ = UI \cos \varphi + jUI \sin \varphi$$

gilt, wobei φ als Winkel vom Stromzeiger zum Spannungszeiger verstanden und wie üblich im Gegenzeigersinn als positiv betrachtet wird; φ ist also für einen nacheilenden Strom positiv. Die Empfehlung von Scheveningen basiert darauf, dass eine positive Blindleistung im Zeigerbild nach unten aufgetragen wird, so dass bei üblicher Wahl des Koordinatenkreuzes (mit Richtung der Achsen nach rechts und nach oben) der Ausdruck

$$P - jQ = UI \cos \varphi - jUI \sin \varphi$$

dargestellt wird, der, nach dem Vocabulaire Electrotechnique International, Begriff 05-41-175, als komplexe Leistung zu bezeichnen ist. (Nach einer verbreiteten Auffassung sollte dieser Begriff im Wörterbuch gestrichen werden.) Man einigte sich schliesslich darauf, der Empfehlung von Scheveningen eine Note folgenden Inhalts beizufügen:

Pour autant que la convention est telle qu'un vecteur dirigé vers le bas représente une quantité négative, la résolution de Scheveningen de 1935 est invalidée par la résolution de Madrid de 1959.

Der Text soll nun der 6-Monate-Regel unterstellt werden.

Eine lange Diskussion verursachte der schon früher von Nationalkomitee Russlands gemachte Vorschlag, für die Einheit der

magnetischen Feldstärke den Namen des russischen Physikers Lenz mit dem Symbol L anstelle der bisherigen Bezeichnung Ampère pro Meter, mit dem Symbol A/m, einzuführen. Die Mehrheit der anwesenden Delegierten war durchaus geneigt, bei Bedarf nach einem neuen Einheitennamen die Bezeichnung «Lenz» zu verwenden; sie erachtete es aber als unerwünscht, die Reihe der Eigennamen von Einheiten, die vielen schon als zu lang erscheint, noch um einen weiteren Namen zu verlängern. Es soll nun eine Urabstimmung veranstaltet werden, in welcher alle Nationalkomitees vom Sekretariat aufgefordert werden sollen, anzugeben, ob sie der Einführung des Namens «Lenz» für die SI-Einheit der magnetischen Feldstärke im rationalen System der Gleichungen des elektromagnetischen Feldes zustimmen oder nicht. Dabei soll der Umfrage ein Kommentar beigelegt werden, der alle Vorteile des russischen Vorschlags zeigen soll und der vom russischen Nationalkomitee zu verfassen ist.

Die Frage, ob neben den Ausdrücken «Permeabilität des leeren Raums» (μ_0) und «Permittivität des leeren Raums» (ϵ_0) auch die Bezeichnungen «magnetische Konstante» und «elektrische Konstante» empfohlen werden sollen, löste eine sehr lange und sich bis in die Sphäre der nicht linearen Elektrodynamik erhebende Diskussion aus und wurde schliesslich bejaht.

Zur weiteren Behandlung des im Auftrag des CE 24 vom Berichterstatter ausgearbeiteten Entwurfes über Konventionen für elektrische und magnetische Kreise wurde beschlossen, eine Arbeitsgruppe einzusetzen. Als Berichterstatter wurde Ch. Dietsch, Sekretär des CE 24, bezeichnet. Die Delegationen von Deutschland, Frankreich, Italien, der Niederlande, von Rumänien, Schweden, der Schweiz und des Vereinigten Königreiches wünschten, sich an der Arbeitsgruppe zu beteiligen. Die betreffenden Nationalkomitees werden nun aufgefordert, je ein Mitglied zu bezeichnen und die Namen dem Präsidenten des CE 24, Dr. C. C. Chambers (USA), und dem Sekretär, Ch. Dietsch (Frankreich), zu melden.

In dem vom technischen Komitee ISO/TC 12 vorbereiteten Entwurf 439, betreffend Buchstabensymbole elektrischer und magnetischer Grössen und Einheiten, welcher in der letzten Phase der Bearbeitung steht, finden sich für die Scheinleistung und die Blindleistung in den Bemerkungen die beiden Einheitengleichungen

$$\begin{aligned} 1 \text{ VA} &= 1 \text{ W} \\ 1 \text{ var} &= 1 \text{ W} \end{aligned}$$

Diese haben im Kreise der Elektrotechniker lokale Stürme erzeugt. Das Komitee ISO/TC 12 weiss natürlich, dass eine Wirk-, eine Blind- und eine Scheinleistung verschiedene Dinge sind; es ist aber offensichtlich der Auffassung, dass eine Scheinleistung in Watt ausgedrückt werden kann; schon der Name sagt ja, dass eine solche Leistung nur scheinbar vorhanden ist. Analoges gilt für die Blindleistung. Es darf auch darauf hingewiesen werden, dass sich niemand daran stösst, die Einheit «Ohm» für Wirk-, Blind- und Scheinwiderstände zu verwenden, obwohl das ebenso verschiedene Dinge sind wie die Wirk-, Blind- und die Scheinleistung. Unwidersprochen bleibt, dass es praktischer ist, W, var und VA zu unterscheiden, um nicht jedesmal $P = \dots$, $Q = \dots$ oder $S = \dots$ schreiben zu müssen; so weiss man z. B. bei der Angabe «800 VA» sofort, dass es sich um eine Scheinleistung handelt, es ist nicht nötig, ausführlich « $S = 800 \text{ VA}$ » oder « $S = 800 \text{ W}$ » zu schreiben.

Die Nationalkomitees sollen nun befragt werden, ob sie einverstanden sind, von der ISO zu verlangen, dass sie die genannten Gleichungen aus dem Entwurf 439 ausmerze. Eine derartige Empfehlung ist dem ISO/TC 12 schon bekannt. *M. K. L.*

SC 2G, Grandeurs des machines synchrones

An drei ganztägigen Sitzungen, an denen 40 Delegierte aus 16 Ländern teilnahmen, wurde der zweite Entwurf der neuen CEI-Regeln «Synchronous Machines Quantities» eingehend diskutiert.

Es erwies sich, dass verschiedene grundsätzliche Fragen noch abzuklären sind, nämlich das Fehlen von Definitionen für Reaktanzen und Widerständen im CEI-Vokabular, die Wünschbarkeit, die spezifische Anlaufzeit von Synchronmaschinen sowohl auf die Schein- wie auf die Wirkleistung zu beziehen, die An-

passung des Spannungszeiger-Diagramms der Synchronmaschinen an die neuerdings üblich gewordene Richtung der Längs- und Querachse und der hinreichend genaue Ersatz der Potier-Spannung durch eine leichter messbare Impedanz, z. B. durch die in den schweizerischen Regeln festgelegte «Impedanz ohne Rotor».

Mit der Abklärung dieser Fragen wurden zwei Arbeitsausschüsse beauftragt. Der grösste Teil der Meinungsverschiedenheiten konnte jedoch während der Sitzungen bereinigt werden. Es ist vorgesehen, im Jahre 1963 eine dritte Fassung der Regeln herauszugeben und durchzuberaten. *O. H.*

SC 17A, Appareils d'interruption

Das SC 17A, Hochspannungsschaltapparate, trat unter dem Vorsitz seines neuen Präsidenten, Dr. E. Maggi, Italien, vom 3. bis 6. Juli 1962 in Bukarest zusammen.

In Hinsicht auf eine spätere Aufnahme synthetischer Prüfmethoden in die Regeln der CEI wurde die Bildung einer Arbeitsgruppe für dieses Gebiet beschlossen. Sie soll unter dem Vorsitz von A. Hochrainer, Deutschland, aus Vertretern von England, Frankreich, Russland, Schweden, Tschechoslowakei und der Schweiz gebildet werden.

Vom kanadischen Nationalkomitee wurde angeregt, Empfehlungen für das Schalten bei Phasenopposition aufzustellen. Die Nationalkomitees wurden eingeladen, ihre Auffassungen darüber dem Sekretariat zur Kenntnis zu bringen. Das italienische Nationalkomitee hat sich bereit erklärt, anhand dieser Unterlagen einen Vorschlag auszuarbeiten.

Von folgenden Dokumenten, die der 2-Monate-, bzw. 6-Monate-Regel unterstanden, wurden die Abstimmungsergebnisse bekanntgegeben:

Guide pour l'essai en réseau des disjoncteurs en ce qui concerne la coupure des courants des lignes aériennes à vide.

Guide d'essai des disjoncteurs en ce qui concerne la manœuvre des câbles à vide.

Guide d'essai des disjoncteurs en ce qui concerne la manœuvre sur des batteries de condensateurs en dérivation.

Modifications au tableau 5 de la spécification pour les sectionneurs à courant alternatif et les sectionneurs de terre. (Ergänzung der Prüfspannungstabelle mit den Werten für 420-kV-Material.)

Sämtlichen Dokumenten wurde zugestimmt; sie werden nach Überarbeitung durch das Redaktionskomitee publiziert werden.

Anlass zu einer längeren Diskussion gab ein von einer Arbeitsgruppe ausgearbeiteter Vorschlag betreffend Maximalwerte für Schaltüberspannungen. Die Diskussionspunkte betrafen die Festigkeit des Materials gegenüber Schaltüberspannungen sowie die Spannung der Phasen gegen Erde bei direkt geerdeten Netzen. Im weiteren wurde die Arbeitsgruppe beauftragt, das Dokument nochmals zu überarbeiten unter Berücksichtigung der Stellungnahmen der Nationalkomitees und der Diskussionsbeiträge. Die von der Arbeitsgruppe aufgeworfene Frage nach dem Verhältnis der Minimalansprechspannung bei Schaltüberspannungen einer Funkenstrecke und ihrer 100-%-Stossansprechspannung soll dem CIGRE-Studienkomitee Nr. 15 vorgelegt werden. Ebenso soll mit den CE 28, Coordination de l'isolement, und 37, Parafoudres, Kontakt aufgenommen werden.

Eine generelle Diskussion von Änderungsvorschlägen, die vom deutschen Nationalkomitee zu bestehenden Regeln der CEI vorgelegt worden waren, wurde abgelehnt. Es wurde beschlossen, die Revision der Publ. 56 in einem späteren Zeitpunkt durchzuführen und damit allen Nationalkomitees die Gelegenheit zu geben, Vorschläge zu unterbreiten. Auf zwei Punkte der Vorschläge wurde jedoch eingegangen, da ihre Behandlung im gegenwärtigen Zeitpunkt zweckmässig erschien. Der eine Punkt betraf die Einführung von Eigenfrequenzwerten in die Publ. 56-1, Règles relatives au fonctionnement lors de courts-circuits. Die Notwendigkeit der Festlegung solcher Werte wurde erkannt und es wurde beschlossen, dass die Nationalkomitees dem Sekretariat Vorschläge für Eigenfrequenzwerte zustellen sollen, welches anhand dieser Unterlagen ein Dokument ausarbeiten wird. Der andere Punkt betraf die Ergänzung der Tabelle der Prüfspannungen in Publ. 56-4 mit den Werten für 420-kV-Material. Es wurde beschlossen, die aus der 3. Auflage der Publ. 71 zu übernehmenden Werte unter der 6-Monate-Regel zur Abstimmung zu bringen.

Ein Sekretariatsdokument über Schalter (Interrupteurs) gab zu einer längeren Diskussion Anlass. Ein dänischer Vorschlag,

die Trennerregeln (Publ. 129) als Basisregeln zu nehmen und für verwandte Apparate nur noch ergänzende Regeln aufzustellen, soll für zukünftige Auflagen geprüft werden. Im jetzigen Zeitpunkt wird die Aufstellung eines selbständigen Dokumentes für Schalter vorgezogen. Das Dokument konnte aus Zeitmangel nicht fertig durchberaten werden; anhand der Eingaben und der Diskussionsbeiträge wird ein neues Dokument ausgearbeitet werden. Für diese Arbeit wurde eine Arbeitsgruppe unter dem Vorsitz von M. Pouard, Frankreich, gebildet. Die Nationalkomitees wurden aufgefordert, ihre eventuellen Kommentare bis Mitte Oktober 1962 einzusenden.

Bei der Diskussion eines Dokumentes für Trenner mit eingebauten Sicherungen stellte sich die Frage der Zuständigkeit. Das Comité d'Action soll entscheiden, ob das CE 32, Sicherungen, oder das SC 17A für die Behandlung der Hochspannungssicherungen zuständig ist.

Der tschechoslowakische Delegierte anerbot sich, das Dokument über das Schalten kleiner induktiver Ströme auf den neuesten Stand zu bringen unter Berücksichtigung der Arbeiten des CIGRE-Studienkomitees Nr. 3 und eigener Arbeiten.

Die Sitzung wurde aus Zeitgründen abgebrochen. Die nächste Sitzung soll nächstes Jahr anlässlich der Réunion Générale stattfinden. G. M.

CE 20, Câbles électriques

Das CE 20 als übergeordnetes und koordinierendes Organ zwischen dem SC 20A und dem SC 20B trat am 7. Juli 1962 zu einer halbtägigen Sitzung zusammen, um die unter der 6-Monate-Regel zu publizierenden Dokumente zu genehmigen und die Arbeitsgruppe zur Querschnittsnormung zu komplettieren. Grundsätzlich wurde festgehalten, dass Belastungsvorschriften für Kabel Sache des ganzen CE 20 sei, und dass die Anforderungen an Kunststoffe von einer gemeinsamen Arbeitsgruppe der SC 20A und 20B unter Kontaktnahme mit dem CE 46 zu behandeln seien. Über das Vorgehen im Spannungsbereich 1...10 kV werden die einzelnen Länder durch eine Umfrage konsultiert.

Es wurde abschliessend in Aussicht genommen, eine nächste Sitzung des CE 20 und seiner Sous-Comités im Herbst 1963 abzuhalten. P. M.

SC 20A, Câbles isolés au papier

Das SC 20A führte in Bukarest drei ganztägige Sitzungen durch, die am 29. Juni sowie am 2. und 3. Juli 1962 stattfanden. Das SC 20A besprach zunächst einen Entwurf für Hochspannungskabel 10...35 kV mit Haftmasse (non draining cables), der nun unter der 6-Monate-Regel den Nationalkomitees vorgelegt wird. Dieser Kabeltyp hat besonders in England Anwendung gefunden und ist auch in Russland verbreitet. Die Empfehlungen sollen als Separata und nicht in Verbindung mit der revidierten Publikation 55 der CEI herausgegeben werden. Ein Entwurf «Empfehlungen für die Wahl der Kabel» konnte ebenfalls mit nur unwesentlichen Änderungen als Vorschlag unter der 6-Monate-Regel weitergeleitet werden.

Weniger gefördert wurden die als CIGRE-Entwurf vorgelegten Anforderungen an den Korrosionsschutz von Kabeln mit Metallmänteln. Nach längerer Diskussion wurde beschlossen, das Problem dem Sous-Comité der CIGRE weiterhin zu überlassen, dessen Wortführer einmal mehr betonen musste, dass nur die Versuchsergebnisse und praktischen Erfahrungen mit den Prüfmethoden möglichst vieler Laboratorien helfen können, die Angelegenheit vorwärts zu bringen.

Die Weiterbearbeitung der Richtlinien für Stossprüfungen an Kabeln, deren Entwurf ebenfalls aus der CIGRE stammt, wurde einem Arbeitsausschuss des SC 20A übertragen. Die Prüfanordnungen an Gleichstrom-Höchstspannungskabeln wurden, da noch nicht genügend Betriebserfahrungen vorliegen, als weniger dringlich nicht behandelt.

Ein von italienischer Seite unterbreiteter Vorschlag, sich mit Prüfanforderungen an Papierbleikabel mit Spannungen unter 10 kV zu befassen, wurde mehrheitlich abgelehnt; für solche Kabel sind eher mechanische als elektrische Gesichtspunkte für

die Dimensionierung massgebend, und es macht sich das Bedürfnis geltend, Kunststoffkabel in diesen Spannungsbereich miteinzubeziehen. P. M.

SC 20B, Câbles à basse tension isolés au caoutchouc ou au chlorure de polyvinyle

Das SC 20B führte in Bukarest drei ganztägige Sitzungen durch, die vom 4. bis 6. Juli 1962 stattfanden. Das SC 20B war insofern in einer besonderen Lage, als es darum ging, die in der CEE getroffenen Entscheidungen der CEI genehm zu machen. Der zum Präsidenten des SC 20B gewählte Belgier J. Smoes verstand es mit grossem Geschick, diesen Weg zu beschreiten, und so konnten die beiden Vorschläge für gummiisolierte und für kunststoffisolierte flexible Leitungen mit nur unbedeutenden Änderungen gegenüber den CEE-Beschlüssen zur Veröffentlichung unter der 6-Monate-Regel vorbereitet werden.

Es wurde auch Einigkeit betreffend die gelb-grüne Kennzeichnung der Erdleiter erzielt. Hingegen wird das CEE-Farbschema nur für Mehrleiter bis und mit fünf Leitern empfohlen, und zur Kennzeichnung der Leiter — mit Ausnahme des Erdleiters — sind andere, im einzelnen nicht definierte Arten ausdrücklich zugelassen. Die Regelung ist auf «flexible» Leiter beschränkt. Auch die Empfehlungen für diese Kennzeichnung werden unter der 6-Monate-Regel publiziert werden.

Das SC 20B beschloss ferner, auf Wunsch des CE 44 Anforderungen an Leiter für Werkzeugmaschinen zu bearbeiten und das Problem in 3 Stufen zu klären: Belastbarkeit, Normung der Querschnitte, Anforderungen an das Isoliermaterial. Querschnitte, Anforderungen an das Isoliermaterial. P. M.

CE 28, Coordination de l'isolement

Am 4. und 5. Juli fand in Bukarest je eine halbtägige Sitzung unter dem Vorsitz von R. Langlois-Berthelot (Frankreich) und mit P. Laurent (Frankreich) als Sekretär statt, an denen 51 Delegierte aus 20 Ländern teilnahmen. Die zu behandelnden Fragen betrafen Änderungen oder Ergänzungen der bestehenden Publ. 71 (1960) der CEI, Recommandations pour la coordination de l'isolement, sowie der dazugehörenden, neu herausgekommenen Publ. 71A (1962), Guide d'application.

Die Frage nach der Bedeutung der in Publ. 71 als höchste Betriebsspannung bezeichneten U_m -Werte wurde erneut aufgenommen. In Interlaken hatte sich eine Mehrheit für eine Umbenennung dieser Spannung ausgesprochen und es wurde nun vom Sekretariat der Vorschlag gemacht, einerseits diese höchste Betriebsspannung als Isolations-Bezugspannung U_i (tension de référence d'isolement) zu bezeichnen und ferner den Begriff der Isolationsklasse einzuführen, mit dem die verschiedenen Grade von voller und reduzierter Isolation charakterisiert werden könnten. So ergäben sich beispielsweise für die drei verschiedenen Stosshalte-Niveaus der Isolations-Bezugspannung 245 kV die drei Isolationsklassen 245 A, 245 B und 245 C. Die grosse Mehrheit der Delegierten konnte dieser Klassenbezeichnung nicht zustimmen, sondern trat dafür ein, ausser der Umbenennung von U_m keine weiteren Begriffs- und Formänderungen mehr vorzunehmen.

Gemäss den Beschlüssen des CE 30 wurden die beiden Maximalspannungen 362 kV (Stossniveaus 1300 kV und 1175 kV, Prüfspannungen 570 und 510 kV) und 525 kV (Stossniveaus 1675 und 1550 kV, Prüfspannung 740 und 680 kV) neu in die Publ. 71 aufgenommen.

Zu den Aufgaben der Koordination gehört auch die Berücksichtigung der Schaltüberspannungen, die die Isolation eines Apparates anders beanspruchen als die Stoss- und 50-Hz-Prüfspannungen. Es wäre denkbar, in der Publ. 71 eine weitere Kolonne von maximal zulässigen Schaltüberspannungen hinzuzufügen, die z. B. in Form eines Überspannungsfaktors (bezogen auf U_m) angegeben werden könnten. Man beschloss, zunächst einen solchen Überspannungsfaktor zu definieren, nämlich als Verhältnis des Scheitelwertes der Schaltüberspannung zum Scheitelwert der Spannung Pol-Erde unmittelbar vor dem Schalten. Für die Festsetzung der zulässigen Werte sind jedoch noch viele statistische Untersuchungen notwendig. Man will ferner auch die diesbezüglichen Arbeiten des Komitees 15 der CIGRE und des CE 37 abwarten.

Die in Interlaken begonnenen Gespräche über die reduzierte Isolation wurden weitergeführt. Die Publ. 71 enthält für die Spannungen über 100 kV ein Niveau für volle Isolation und ein bis zwei tiefere Niveaus für reduzierte Isolation. Ferner wird auf Seite 8 dieser Publikation auf die Tendenz hingewiesen, noch weitere reduzierte Werte ins Auge zu fassen. Eine Umfrage unter den Delegierten ergab jedoch, dass zur Zeit kein Bedürfnis besteht, noch tiefer gelegene Niveaus in die Tabelle aufzunehmen. Für die Systemspannungen unter 100 kV war bereits in Interlaken beschlossen worden, neben der bestehenden Tabelle für normale Isolation (*N*) eine weitere Tabelle mit reduzierter Isolation (*S*) einzuführen. Diese Tabelle mit den Werten der reduzierten Isolation lag nun vor und wurde mehrheitlich angenommen. Es wurde beschlossen, diese Tabelle einerseits den CE 17A und CE 14 zur Beurteilung, andererseits den Nationalkomitees zur Annahme unter der 6-Monate-Regel vorzulegen.

Die weiteren Diskussionspunkte betrafen den «guide d'application» (Publ. 71A). In einer Neuauflage, die aber nicht vor zwei Jahren fällig werden wird, soll auf die Abnahme der äusseren Festigkeit bei höher gelegenen Aufstellungsort und die damit verbundene kleinere Marge zwischen Halteniveau und Schutzniveau hingewiesen werden. Der diesbezügliche bereinigte Text wurde angenommen. Einer Überprüfung bedürfen auch die auf Seite 28 der Publ. 71A angegebenen Distanzen spannungsführender Teile gegen Erde, sowie die zur Zeit mit ca. 15 % höher bemessenen Distanzen zwischen den Phasen. Es wird beschlossen, die Ergebnisse des mit dieser Arbeit betrauten Comité 15 der CIGRE abzuwarten. H. K.

CE 30, Très hautes tensions

An der Sitzung vom 5. Juli 1962 nahmen 49 Delegierte aus 18 Ländern teil. Sie wurde von P. Ailleret (Frankreich) geleitet. Das Sekretariat versah G. Marty (Schweiz). Die Schweiz war durch 2 Delegierte vertreten.

Das CE 30 nahm Kenntnis vom Resultat der Abstimmung über das der 6-Monate-Regel unterstellte Dokument 30(*Bureau Central*)/8, welches die Spannungen im Bereiche zwischen 245 kV und 525 kV normt. Die Veröffentlichung als CEI-Dokument wird bis zur Festlegung des höchsten Spannungswertes über 700 kV hinausgeschoben.

Der grösste Teil der Sitzung war der Besprechung über diese höchste zu normende Spannung gewidmet. Entgegen den in Interlaken gemachten Zusicherungen wurde durch die UdSSR dieser Wert ohne vorherige Konsultierung auf 750 kV Nenn- und 785 kV höchste Betriebsspannung festgelegt. Alle anderen Delegationen schlugen 700 kV als Nenn- und 735, eventuell 750 kV als höchsten Betriebswert vor. Die Vertreter der UdSSR erklärten sich unter diesen Umständen bereit zu prüfen, ob eine Kompromisslösung möglich sei, die ihrerseits von den amerikanischen Delegierten abgelehnt wird, da der Wert von 700 kV bereits ein grosses Entgegenkommen von dieser Seite darstelle. Ebenso klar wurde der Vorschlag der UdSSR abgelehnt, zwischen 525 und 750 kV eine weitere genormte Spannung einzuführen. Die Besprechung führte zu keiner Einigung, so dass das CE 30 beschloss, im November 1962 in Paris wieder zusammenzutreten, um dann wenn möglich zu einem Entschluss zu kommen, der durch das Verhalten der Delegation der UdSSR dieses Mal verunmöglicht wurde.

Nach Rücksprache mit dem Studienkomitee No. 10 der CIGRE verzichtet das CE 30 vorläufig auf die Normung der hohen Gleichspannungen, bis grössere technische Erfahrungen mit den heute vorhandenen und im Bau stehenden Übertragungsanlagen vorliegen und die Entwicklung der Gleichrichterorgane sich besser als heute übersehen lässt. A. M.

CE 36, Isolateurs

Das CE 36 hielt seine Sitzungen vom 25. bis 28. Juni 1962 ab. Die Verhandlungen wurden von O. D. Zetterholm (Schweden) geleitet; die Sekretariatsarbeiten erledigten P. Faconni (Italien) und M. Strindemark (Schweden). Es nahmen 43 Delegierte aus 18 Ländern an den Sitzungen teil; von der Schweiz waren 3 Vertreter anwesend.

Das unter der 6-Monate-Regel stehende Dokument 36(*Bureau Central*)/19, Richtlinien für die Prüfung von Stützisolatoren für

Aussen- und Innenbetrieb für Spannungen über 1000 V, wurde von 23 Nationalkomitees angenommen und von einem abgelehnt. Die eingegangenen Änderungsvorschläge wurden eingehend geprüft und zum Teil entsprechend den Eingaben geändert. Im besondern wurden die Richtlinien dem in Druck stehenden CEI-Dokument des CE 42, Hochspannungsprüftechnik, angepasst. Die Schweiz wurde gebeten, ihre Untersuchungen über den Einfluss der Luftfeuchtigkeit bei verschiedenen Isolatortypen zur genaueren Festlegung der Korrekturkurven, sobald sie vorliegen, bekanntzugeben. Die zuständige Arbeitsgruppe erhielt den Auftrag, den bereinigten Entwurf unter der 2-Monate-Regel vorzulegen.

Die zu Dokument 36(*Secrétariat*)/16, Vorschlag für Richtlinien zur Prüfung von grossen keramischen Überwürfen, eingegangenen Bemerkungen, zusammengefasst im Dokument 36(*Bucarest*)/3, wurden geprüft, besprochen und an eine Arbeitsgruppe weitergeleitet, die diesen Vorschlag unter der 6-Monate-Regel den Nationalkomitees unterbreiten soll. Ein grosser Teil der schweizerischen Anregungen wurde angenommen.

Das von einer Spezialistengruppe vorbereitete Dokument 36(*Secrétariat*)/17, Regeln für Langstabilisatoren für Bahnübertragungsleitungen mit einer Spannung ≥ 1000 V, wurde auf Grund der eingegangenen Bemerkungen, Dokument 36(*Bucarest*)/4, ebenfalls bereinigt. Es wurde beschlossen, den Vorschlag unter der 6-Monate-Regel weiterzuleiten. Die meisten Änderungsanträge wurden von den berufenen Fachleuten abgelehnt oder für diese Spezialisatoren als unweckmässig angesehen.

Während zwei Halbtagsitzungen wurden die Dokumente 36(*Secrétariat*)/15 und 36(*Secrétariat*)/19, Normung der Abmessungen von Stützisolatoren für Innen- und Aussenbetrieb mit einer Nennspannung über 1000 V, besprochen. Aus der Diskussion ergab sich die Tendenz, die Abmessungen mindestens für die ein- und mehrteiligen Innen- und Aussenbetriebsstützer festzulegen. Andererseits wurde mit Recht darauf hingewiesen, dass sich die Festlegung der Abmessungen auf möglichst wenige Masse zu beschränken habe, so dass eine Auswechslung grundsätzlich möglich sei, und dass für die vorgeschlagenen Standardisolatoren zuerst Eignungsprüfungen auszuführen seien. Unter diesen Voraussetzungen wurden die Masstabellen durchbesprochen und der zuständigen Arbeitsgruppe die nötigen Unterlagen verschafft, um einen weiteren Vorschlag auszuarbeiten.

Das CE 30 nahm zur Kenntnis, dass die CEI-Normen für Durchführungen nunmehr im Druck sind und noch dieses Jahr zur Verfügung stehen werden. Der schweizerische Antrag, diese Normen sofort einer Revision zu unterziehen, wurde angenommen und das bestehende SC 36-1 mit dieser Aufgabe betraut. Ebenfalls sollen die Normen über Klöppelabmessungen von Kappen-Bolzen-Isolatoren einer weiteren Prüfung unterzogen werden. Eine vorgelegte Ausführung von Grenzlehren fand grosses Interesse.

Das CE 30 wird sich voraussichtlich an der nächsten Réunion Générale der CEI in Venedig wieder treffen. A. M.

CE 37, Parafoudres

Die Sitzungen des CE 37 fanden vom 24. bis 28. Juni 1962 unter dem Vorsitz von J. S. Cliff (GB) und mit G. F. Lincks (USA) als Sekretär statt.

In der ersten Hälfte wurde der 3. Entwurf für den «Guide to Application of Non-linear Resistor-type Lightning Arresters» diskutiert. Dieser Entwurf war auf Grund der Diskussionen und Beschlüsse in Interlaken entstanden. Er konnte nunmehr bereinigt werden, und die revidierte Fassung soll noch dieses Jahr den Nationalkomitees unter der 6-Monate-Regel vorgelegt werden. Gegenüber den früheren Entwürfen hat die jetzige Fassung an Klarheit unbedingt gewonnen. Für die Behandlung des Überspannungsschutzes werden folgende 3 Arten von Stationen unterschieden: Nicht wirksam geschützte Stationen mit einer einzigen ankommenden Leitung; nicht wirksam geschützte Stationen mit mehreren ankommenden Leitungen und schliesslich wirksam geschützte Stationen. In den beiden ersten Fällen sollen die Ableiter so nahe wie möglich beim Transformator oder bei den Transformatoren aufgestellt werden, und es ist zu untersuchen, ob die Leitungseingänge zusätzlich zu schützen sind. Im

letzten Fall besteht mehr Freiheit für die Aufstellung der Ableiter, da die ankommenden Überspannungswellen in Amplitude und Steilheit begrenzt sind. Für die Definition des Schutzniveaus wurde die bisherige, etwas unbestimmte Fassung in Anlehnung an die schweizerischen Koordinationsregeln durch eine präzise ersetzt.

An den Sitzungen von Interlaken war beschlossen worden, die Revision der Publikation 99-1, Empfehlungen für Überspannungsableiter mit nicht linearen Widerständen, in Angriff zu nehmen. Auf Grund der Antworten auf einen im Herbst 1961 verteilten Fragebogen ist im März 1962 das Dokument 37 (*Secrétariat*) 13 verteilt worden. Bis zur Tagung in Bukarest lagen wieder Stellungnahmen verschiedener Nationalkomitees vor. Die Zeit reichte nicht für die Diskussion aller vorgesehenen Punkte, weshalb der Vorsitzende die Diskussion auf den Abschnitt V, Prüfanforderungen, und auf die Zahlenwerte der Tafeln beschränkte. Auf Grund der Diskussion wird das internationale Sekretariat einen neuen Entwurf ausarbeiten. Bei der Diskussion der Zahlenwerte der Tafeln wurde zunächst beschlossen, dass für die Restspannung beim Nennableitvermögen und die 100-%-Stossansprechspannung grundsätzlich dieselben Werte vorgeschrieben werden sollen. Bekanntlich sind die bisher empfohlenen Schutzwerte sehr hoch und entsprechen nicht mehr den Qualitäten moderner Überspannungsableiter. Es wurde aber beschlossen, dass die Tafeln grundsätzlich Werte enthalten sollen, die vom Koordinations-Standpunkt aus noch zu verantworten sind und nicht etwa die Schutzwerte, wie sie mit den allerbesten Ableitern zu erreichen sind. Der schweizerische Vorschlag, die bisherigen Werte bis zu Nennspannungen von etwa 60 kV beizubehalten und darüber die Werte der schweizerischen Koordinationsregeln zu übernehmen, wurde deshalb angenommen.

Leider scheint keine internationale Vereinbarung über die Reduktion der unmöglich vielen Ableiter-Klassen möglich zu sein. Zu längeren Diskussionen führte der Abschnitt «Stossprüfungen», vor allem wegen der Festsetzung und der Bedeutung der Toleranzen. Der deutsche Vorschlag, bei der Ansprechspannung bei steiler Front nicht die Steilheit sondern die Ansprechzeit vorzuschreiben, wurde angenommen. Spannungsprüfungen an leeren Ableiter-Gehäusen (in den schweizerischen Regeln nicht vorgesehen) werden von einzelnen Ländern immer noch als sinnvoll angesehen, weshalb der entsprechende Abschnitt voraussichtlich bestehen bleiben wird.

Man weiss heute noch nicht genau, wie die Schutzwirkung von Ableitern gegenüber Schaltüberspannungen charakterisiert werden soll. Es wurde die Frage aufgeworfen, ob für die 50-Hz-Ansprechspannung eine obere Grenze vorgeschrieben werden soll. Da z. B. von amerikanischer Seite ein Zusammenhang zwischen 50-Hz-Ansprechspannung und Ansprechspannung bei Schaltüberspannungen bestritten wird, wurde aber auf die Festlegung einer oberen Grenze verzichtet. Es soll aber empfohlen werden, diesen Wert von Fabrikanten zu erfragen. Starke Beachtung fand der schweizerische Vorschlag, die Messung der Überschlags-Charakteristik von Ableitern bis in das Gebiet der Schaltüberspannungen zu erweitern. Durchgeführt wird ein solcher Versuch mit einer im wesentlichen linearen Stossfront mit Frontzeiten bis zu 500 μ s. Es wurde aber als verfrüht erachtet, jetzt schon Empfehlungen in diesem Sinne aufzunehmen.

Nach den geltenden Empfehlungen darf der Löschversuch an einem Ableiter-Element von nur 3 kV Nennspannung durchgeführt werden. Von holländischer Seite war vorgeschlagen worden, dass der Fabrikant den Nachweis der linearen Spannungsverteilung durch Messung der Ansprechspannung des Ableiter-Elementes und des ganzen Ableiters erbringen muss, und dass im Falle nicht linearer Spannungsverteilung der Löschversuch unter erschwerten Umständen durchgeführt werden soll. Bei der Extrapolation der Resultate des Löschversuches von einem kleinen Ableiter-Element auf den ganzen Ableiter besteht tatsächlich eine gewisse Unsicherheit, doch wurde es als physikalisch unrichtig erachtet, die Ansprechspannungen als Mass für die Spannungssteuerung zu nehmen, weshalb der holländische Vorschlag abgelehnt wurde, bis mehr Untersuchungsergebnisse vorliegen.

Erst in Bukarest wurden zwei amerikanische Dokumente vorgelegt, die Entwürfe für neue Versuche an Ableitern darstellen. Bei dem einen handelt es sich darum, die Bedingungen festzu-

legen, unter denen die Druckentlastung geprüft werden soll. Der Versuchsaufbau ist so angelegt, dass unterschieden werden kann zwischen Explosion und Zerspringen des Porzellans infolge Wärmespannungen. Das zweite soll zugelassen werden. Für 10-kA-Ableiter werden Kurzschlußströme in der Grössenordnung von 40 kA diskutiert. Der zweite Vorschlag behandelt den sogenannten «Leitungs-Entladungsversuch». Es handelt sich darum, eine im Modell-Maßstab reduzierte Kunstleitung auf ein Ableiter-Element zu entladen. Der Versuch soll mehr Informationen liefern, als der Rechteckwellenversuch, da bei der Entladung einer Leitung der auftretende Strom nicht nur von den Leitungsdaten, sondern auch von den Ableiter-Eigenschaften abhängt. Man muss sich allerdings fragen, ob diese zusätzliche Information nicht viel zu teuer erkaufte wird wegen der notwendigen zusätzlichen Einrichtungen in den Versuchslaboren und der Komplikation der Prüfung. Beschlüsse zu diesen beiden Dokumenten sind frühestens an der nächsten Sitzung zu erwarten.

M. Chr.

CE 42, Technique des essais à haute tension

Zwischen dem 23. Juni und dem 3. Juli 1962 wurden in Bukarest unter dem Vorsitz von R. Davis (England) und mit N. Hylten-Cavallius (Schweden) als Sekretär sechs halbtägige Sitzungen des Komitees und eine weitere der Arbeitsgruppen abgehalten. 50 Delegierte aus 19 Ländern nahmen an den Verhandlungen teil.

Zur Diskussion stand ein erster Sekretariatsentwurf über die Messung von Teilentladungen in elektrischen Apparaten. Diese Erscheinungen werden auch als Corona, Glimmen und Ionisation im Innern bezeichnet und als eine Ursache der Zerstörung der Isolation betrachtet. Das Komitee befasste sich nur mit den Methoden der Messung und überlässt die Interpretation der Messresultate und die Festsetzung von Materialanforderungen den entsprechenden Apparatekomitees. Aber auch das Messproblem an sich ist noch sehr komplex, und es konnte sich zunächst nur um eine Aussprache auf breiter Basis handeln.

Seit vielen Jahren werden Ionisationsmessungen bereits durchgeführt. Einige Länder vertreten die Ansicht, dass unter den bereits bestehenden Messmethoden eine für eine bestimmte Apparategruppe bestgeeignete Methode zu standardisieren sei, andere sind der Auffassung, dass es mit an und für sich verschiedenen Messkreisen und -geräten möglich sein sollte, die charakteristischen Grössen der inneren Entladungen zu bestimmen. Als solche werden genannt: die am Prüfling auftretende und der Messung zugängliche virtuelle Ladung eines Einzelimpulses und die Frequenz n dieser Impulse. Der Messung zugänglich sind auch die Impulsleistung und die Impulsenergie, ferner ein Wert $D = q^2n$.

Das Problem der Radiostörung durch Teilentladungen soll nur erwähnt, aber nicht behandelt werden. Von den Messgeräten wird grosse Empfindlichkeit verlangt; es sollten virtuelle Ladungen von 0,1 bis 1 pC messbar sein. Eng verbunden damit ist die Frage der Verstärkung (Breitband oder selektiv), ferner die Eichung durch Pulsgeneratoren oder künstliche Corona-Erzeuger. Zur weiteren Behandlung der aufgeworfenen Fragen wurde eine 3. Arbeitsgruppe gebildet, in der die Schweiz ebenfalls vertreten ist.

Das zweite wichtige Geschäft betraf die Revision der Publ. 60 (1962) über die Hochspannungsmesstechnik. Dokument 42 (*Central Office*) 6 war von den Nationalkomitees unter der 6-Monatsregel mehrheitlich angenommen und vom Präsidenten als internationale Empfehlung zum Druck freigegeben worden. Eine Revision auf lange Sicht wird als nötig betrachtet, um die der Publikation noch anhaftenden Mängel zu beheben und auch um neue noch nicht behandelte Themen darin aufzunehmen. Eine umstrittene Frage ist immer noch die Prüfung unter künstlicher Beregnung. Es wäre wünschbar, wenn ein Kompromiss zwischen den mit verschiedenen, in Amerika und Europa angewendeten Praktiken erzielt werden könnte. Eine CIGRE-Studiengruppe ist beauftragt worden, auf Grund von neuen Untersuchungen einen Vorschlag auszuarbeiten. Die gleiche Studiengruppe wird sich auch mit der Frage der Feuchtigkeitskorrekturen bei Trockenüberschlägen befassen. Von schweizerischer Seite wurde eine

Revision der Bestimmung über Spannungsteiler verlangt, da es nicht möglich sei, die verlangte Fehlergrenze bei hohen Spannungen und bei in der Front abgeschnittenen Stößen einzuhalten. Neu aufzunehmen in die Publikation sind Angaben über die Leistung der Prüfeinrichtungen, Angaben über Prüfung mit höheren (bis 1000 Hz) Frequenzen, Spezifikationen für Schaltimpulse, z. B. Frontdauern von ca. 50 oder 500 μ s und Rückendauern von 2000...10 000 μ s, wobei jedoch darauf geachtet werden soll, dass solche Stöße mit den normalen Prüfeinrichtungen erzeugt werden können. Die Frage der Prüfung mit künstlicher Verschmutzung von Isolatoroberflächen wird als noch verfrüht betrachtet. Die Aufnahme von Tesla-Prüfungen wurde ebenfalls abgelehnt, da diese Prüfungen ausschliesslich das Isolator-Komitee interessieren. Für die Messung steiler Stöße mit der Kugelfunkenstrecke soll das Ergebnis der Arbeiten des Comité No. 8 der CIGRE abgewartet werden. Alle aufgeworfenen Fragen werden nun durch die Arbeitsgruppe 2 des CE 42 weiter untersucht, die auch neue Vorschläge unterbreiten wird. H. K.

SC 46A, Câbles pour fréquences radioélectriques et dispositifs accessoires

Das SC 46A konnte seine Arbeit an vier halbtägigen Sitzungen (statt der vorgesehenen sechs) zu Ende führen.

Die folgenden Dokumente können nun in Druck gehen:

- 40-2(Central Office)25 Recommendations for double braided radio frequency cables, zusammen mit den im Dokument 46A(Central Office)5 vorgesehenen Änderungen;
40-2(Central Office)27 Dimensions for the mating parts of radio frequency coaxial connectors, zusammen mit den im Dokument 40-2(Central Office)12 vorgesehenen Änderungen;
46A(Central Office)8 Specification sheets for radio frequency cables with a dielectric of cellular polyethylene.

Zwei Dokumente konnten zur Abstimmung unter der 6-Monate-Regel empfohlen werden, nämlich

- 46A(Secretariat)15 Specification sheets for radio frequency cables with a dielectric of polytetrafluorethylene and a diameter over dielectric of 11,5 mm;
46A(Secretariat)12 Requirements for copper covered steel wire for use in radio frequency cables.

Der Inhalt des unter der 6-Monate-Regel behandelten Dokumentes

- 40-2(Central Office)28 2-pin connectors for balanced television feeders,

musste infolge wesentlicher notwendiger Änderungen nochmals zur Abstimmung unter der 6-Monate-Regel überwiesen werden.

Die Diskussion der Abstimmungsergebnisse über Dokumente, die der 6-Monate-Regel unterstellt waren, zeigte, dass es durch Anbringung einiger Verbesserungen weiteren Nationalkomitees möglich sein wird, die Dokumente anzunehmen. Daher ist vorgesehen, im Nachtrag zu den folgenden Dokumenten Änderungen unter der 2-Monate-Regel vorzuschlagen.

- 46A(Central Office)29 General requirements and measuring methods for r. f. connectors;
46A(Central Office)7 Specification sheets for 300 ohm twin un-screened r. f. cables;
46A(Central Office)9 Specification sheets for r. f. cables with dielectric of PTFE;
46A(Central Office)4 Measurement of dimensional stability test for r. f. cables having a d.o.d. of 7,25 mm and smaller.

Das Programm für die zukünftigen Arbeiten umfasst folgende Punkte: Verschiedene Normblätter für Detailanforderungen an HF-Stecker; Normblatt für Miniatur-Stecker für Kabeldurchmesser von 0,9 bis 1,5 mm; zulässige Belastung und Dämpfung von HF-Kabeln mit Dielektrikum aus Polytetrafluoräthylen; halbstarrer Kabel, Messmethode für die Gleichmässigkeit des Wellenwiderstandes, Messmethode für die Wirksamkeit der Abschirmung. Schliesslich wird das Sekretariat Vorschläge für die Revision der CEI-Publikation 96-1 ausarbeiten. Das SC 46A wünscht in 20 bis 24 Monaten wieder zu tagen.

SC 46B, Guides d'ondes et dispositifs accessoires

Das SC 46B hatte sechs Halbtagsitzungen. Das folgende Dokument wurde mit kleinen Verbesserungen als zur Verteilung unter der 6-Monate-Regel reif befunden:

- 46B(Secretariat)8 Flanges for circular waveguide.

Die folgenden drei Dokumente unterstehen noch der 6-Monate-Regel, und die Frist für die Abstimmung läuft bis Oktober, bzw. November:

- 46B(Central Office)6 Flat rectangular waveguide with a ratio of height to width of 1 : 4;
46B(Central Office)7 Series of waveguide with rectangular inside cross-section and circular outside cross-section;
46B(Central Office)8 Recommendation for ridged waveguide.

Bei der Diskussion zeigte sich, dass an einer Reihe von Zahlenwerten Korrekturen angebracht werden müssen. Das Sekretariat wird die Nationalkomitees sobald als möglich mit einem Brief auf diese Korrekturen aufmerksam machen.

Über eine Anzahl Gegenstände werden neue Sekretariatsdokumente erscheinen, so über biegsame Wellenleiter; Dimensionen von Flanschen PDR 3-12, die im Dokument 46B(Central Office)5 offengelassen worden waren; Wellenleiterverbindungs-material, wofür das Dokument 46B(Czechoslovakia)4 als Grundlage genommen werden wird. Das Dokument 46B(Secretariat)10 war so spät vor der Sitzung erst verschickt worden, dass beschlossen wurde, die Stellungnahmen der Nationalkomitees abzuwarten, die bis spätestens 1. Januar 1963 eingereicht werden sollten. Auch die Arbeit an den Flanschen für Wellenleiter des Seitenverhältnisses 1 : 4 wurde verschoben, bis das Abstimmungsergebnis über das Dokument für die entsprechenden Wellenleiter, 46B(Central Office)6, bekannt sein wird. Das SC 46B wünscht nicht früher als in 18 Monaten wieder zusammentreten.

SC 46C, Câbles et fils pour basses fréquences

Dieses SC vereinigte sich zu sechs Halbtagsitzungen. Es schlägt zwei Dokumente zur Verteilung unter der 6-Monate-Regel vor, nämlich:

- a) Empfehlung von Messmethoden für Niederfrequenzkabel und -drähte mit PVC-Isolation, PVC-Ummantelung;
b) Empfehlung für Kabel in Telephon- und Telegraphenstromkreisen, mit PVC-Isolation, PVC-Ummantelung, in Paaren, Tripeln, Quadrupeln und Quintupeln. Dieses Dokument wird auch Empfehlungen für Identifizierungsprinzipien und -systeme und auch Identifizierungsmarkierungen der isolierten Leiter enthalten.

Zwei Dokumente werden mit Sekretariatsnummern herauskommen, und zwar über Einzeldrähte und abgeschirmte Einzeldrähte für die Apparateverdrahtung, ferner über einen Identifizierungsfarbcodex für Niederfrequenz-Telephon- und Telegraphenstromkreise.

Neu in das Programm aufgenommen werden soll eine Empfehlung über abgeschirmte Vielfach-Apparate-Drähte und Niederfrequenzsignalkabel mit PVC-Isolation. Das SC 46C beantragt, in ungefähr einem Jahr wieder zusammentreten.

CE 46, Câbles, fils et guides d'ondes pour équipements de télécommunications

Das CE 46 genehmigte an zwei Halbtagsitzungen die Beschlüsse seiner Sous-Comités. Es nahm insbesondere auch von den zustimmenden Stellungnahmen seiner Sous-Comités über ein Dokument Kenntnis, das die Materie des «Type and acceptance testing procedure» für alle sich mit Nachrichtentechnik befassenden Komitees in gleicher Weise regeln soll.

Ein Traktandum betraf eine Empfehlung über Hochspannungskabel für Fernsehempfänger. Der Entwurf 46(Secretariat)16 wurde mit einigen Änderungen gutgeheissen und soll nun unter der 6-Monate-Regel herauskommen. Gleichzeitig wird aber ein weiterer Entwurf für ein Kabel, das bis 30 kV brauchbar sein soll, ausgearbeitet.

Das CE 46 soll, wie seine SC A und B, frühestens in 18 Monaten wieder zusammentreten. W. D.

Kurznachrichten über die Atomenergie

[Nach Presseinformationen der Internationalen Atomenergie-Organisation] 621.039.4

In Brüssel wurde eine internationale Konvention abgeschlossen, die dem Schutz allfälliger Opfer einer Strahlenschädigung, verursacht durch ein Schiff mit Atomtrieb, dient.

Die Konvention sieht die Gefährdungshaftung des Unternehmers vor, d. h. die Geschädigten brauchen nicht zu beweisen, dass ein Verschulden seitens des Unternehmers vorliegt. Die Haftungssumme ist auf den Wert von einer Milliarde Dollar be-

schränkt. Dieser Betrag muss durch eine Versicherung oder eine Garantie des Staates gedeckt sein, der das Atomschiff zugelassen hat. Die Konvention enthält auch Bestimmungen über die Zuständigkeit der Gerichte in Schadenfällen.

Die Konvention wurde mit 28 Stimmen angenommen. 10 Staaten, darunter die UdSSR und die USA, stimmten gegen die Annahme, während sich 4 Vertreter der Stimme enthielten. 12 Staaten unterzeichneten die Konvention sofort. Diese tritt in Kraft, sobald sie von einem Staat, der ein Atomschiff zugelassen hat, und von mindestens einem weiteren Staat ratifiziert wird.

Anfangs Juni 1962 wurde in Salzburg eine internationale Konferenz über die Korrosion von Reaktormaterial abgehalten. An dieser nahmen etwa 200 Wissenschaftler aus 25 Ländern teil. Es wurden 47 Beiträge zur Diskussion gestellt, von denen die meisten neue Erkenntnisse und bisher unveröffentlichte Angaben gebracht haben. Trotzdem hat es sich gezeigt, dass die Korrosionsprobleme noch sehr mangelhaft beherrscht werden und es noch vieler Untersuchungen bedarf, um den Lösungen näher zu kommen.

Nach einem Abkommen zwischen den USA und der Internationalen Atomenergie-Organisation (IAEO) prüfen zwei Inspektoren der IAEO in den USA vier Reaktoren im Hinblick auf die von der IAEO aufgestellten Sicherheitsmassnahmen, die einen Missbrauch der für die friedliche Verwendung bestimmten kerntechnischen Materialien verhindern sollen. Die Reaktoren befinden sich in Brookhoven, Argonne und Piqua.

Bis Ende 1963 werden voraussichtlich 55 Kernkraftwerke in 10 Ländern elektrische Energie erzeugen. Die gesamte installierte Leistung wird auf $5 \cdot 10^6$ kW geschätzt.

Eine Sachverständigengruppe der IAEO ist in den Philippinen eingetroffen, um einen Schwimmbeckenreaktor für Forschungszwecke, mit einer Leistung von 1...3 MW, der bei Manila seiner Fertigstellung entgegengeht, auf seine Betriebssicherheit zu begutachten. Die Gruppe kommt aus Thailand, wo sie eine ähnliche Untersuchung an einem Forschungsreaktor von 1 MW vornahm.

Im Jahr 1961 richtete die IAEO eine technische Hilfe von über 2 Millionen Dollar an etwa 50 Mitgliedstaaten aus.

In den letzten Jahren haben Biophysiker und Biochemiker ihre Aufmerksamkeit immer stärker auf die Erforschung der Auswirkungen von Lebensvorgängen auf grosse organische Moleküle gerichtet. Ein neuer Zweig der Wissenschaft, die Molekularbiologie, ist entstanden und hat zu bedeutenden Entdeckungen auf vielen Gebieten der Biologie, einschliesslich der Radiologie geführt. So werden in zahlreichen Laboratorien Untersuchungen über die Vorgänge im Bereich der biologisch so wichtigen Makromoleküle durchgeführt. Es werden die Proteine und Nucleinsäuren sowie deren submikroskopische Strukturen innerhalb der Zellen untersucht, nachdem diese einer Bestrahlung ausgesetzt waren. Diese Studien sollen zur Erklärung auch der genetischen Wirkungen ionisierender Strahlen beitragen.

Die belgische Regierung hatte von den USA rund 10 kg auf 19% und 3,5 auf 90% angereichertes Uran für 32 000 Dollar gekauft. Auf Ersuchen der kongolesischen Regierung (Leopoldville) überliess ihr die belgische Regierung diese Mengen von Uran kostenlos. Die 10 kg Uran dienen zur Füllung des kongolesischen «Frico»-Reaktors, und die 3,5 g für die Spaltungszähler. *Schi.*

Nachrichten- und Hochfrequenztechnik — Télécommunications et haute fréquence

Einfluss von Toleranzen auf die Berechnung einer transistorisierten Schaltung

621.318.57 : 621.382.3.06

[Nach P. Veith: Dimensionierung eines Transistor-Schalters unter Berücksichtigung der Toleranzen der Bauelemente. Regelungstechnik, Bd. 9(1961)10, S. 413...418]

Der Aufbau einer elektronischen Schaltung setzt üblicherweise voraus, dass durch Abgleichen bestimmter Bauelemente, vor allem Widerstände, die im Rahmen der Fabrikationstoleranzen eingeführten Fehler kompensiert werden. Dies kann sowohl rechnerisch vorausbestimmt, als auch durch Messung festgelegt werden. Doch lassen sich die in Frage kommenden Schaltungen auch unter Berücksichtigung der bekannten Toleranzen so berechnen, dass die erwartete Funktion ohne nachträgliches Abgleichen gesichert ist.

Zunächst wird die betreffende Schaltung für die verschiedenen Funktions-Zustände auf rechnerischem Wege vereinfacht, d. h. dass vor allem Widerstände in resultierenden Widerständen zusammengefasst werden, wobei der jeweilige Schaltzustand berücksichtigt wird. Die graphischen Darstellungen der möglichen Widerstandswerte, die den entsprechenden Schaltzuständen genügen, werden überlagert, womit das Feld der möglichen Werte eines Widerstandes der Schaltung festgelegt wird. Die handelsüblichen Toleranzen des gewählten Widerstandes müssen sich innerhalb des nun festgelegten Feldes befinden. Dieser letzte Schritt geschah aber auch bereits bei der Ausarbeitung der ersten graphischen Ermittlungen, bevor sie zur Überlagerung verwendet wurden.

Fig. 1 zeigt als Beispiel die Wertebereiche zweier Widerstände eines Transistorschalters, wobei die Grenzhyperbeln aus vorhergehenden Berechnungen entstanden sind und bei den beiden Schaltzuständen Spannungs- und Temperaturschwankungen sowie auch Fabrikationstoleranzen von Transistoren berücksichtigen.

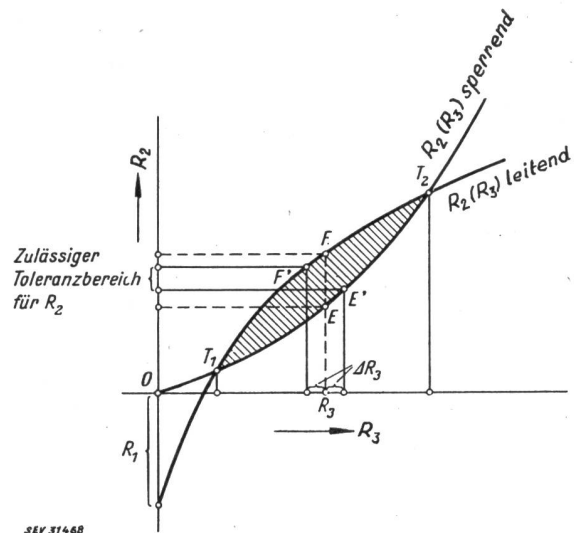


Fig. 1

Mögliche Werte für R_2 in Funktion von R_3

T_1, T_2 Schnittpunkte der Grenzhyperbeln für den Durchlass- bzw. Sperrzustand; ΔR_3 halbe Toleranz des handelsüblichen Widerstandes R_3 ; R_1 Parameter der Funktion $R_2(R_3)$ «leitend»

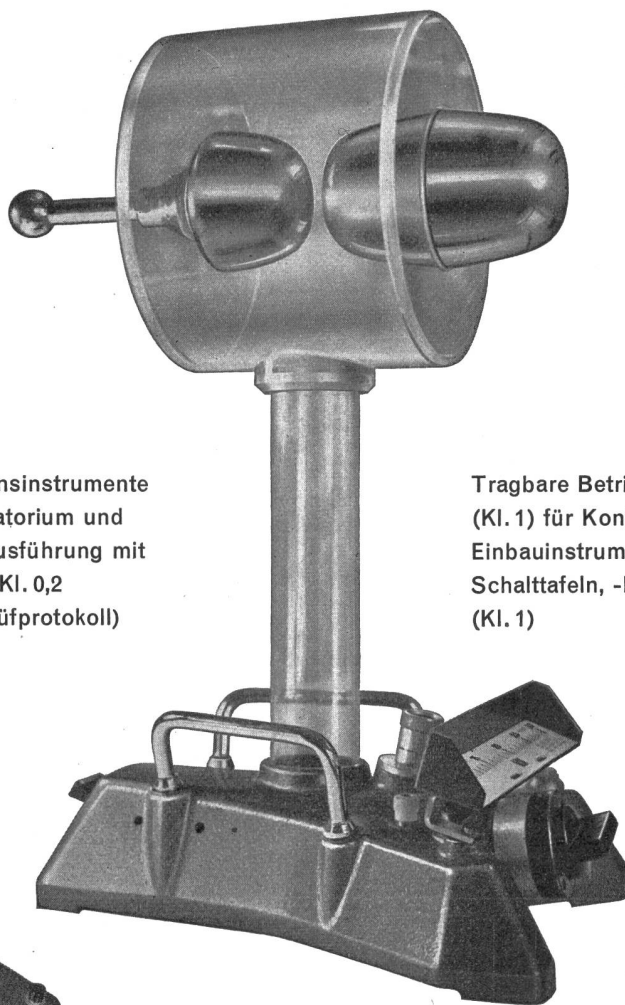
Dieses graphische Verfahren, bei welchem allen gestellten Bedingungen Rechnung getragen wird, gestattet die Auslegung des Transistor-Schalters, der auch bei ungünstigstem Zusammenreffen der Toleranzen seine zuge dachte Funktion sicher erfüllen wird.

B. Hammel

Fortsetzung auf Seite 903

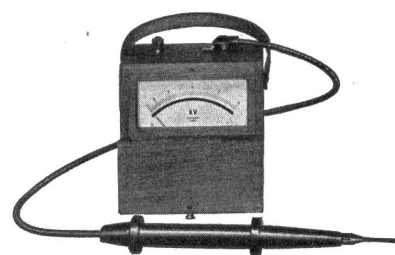
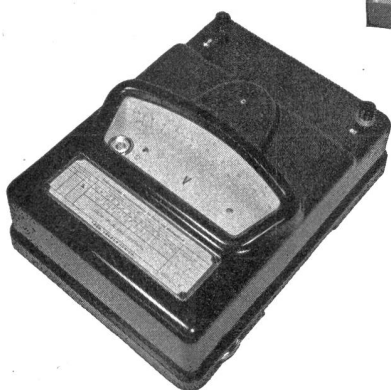
Elektrostatische Voltmeter

für Gleich- und Wechselspannungen
von 60 Volt bis 100 000 Volt



Tragbare Präzisionsinstrumente
(Kl. 0,5) für Laboratorium und
Prüffeld, Sonderausführung mit
Genauigkeit nach Kl. 0,2
(mit amtlichem Prüfprotokoll)

Tragbare Betriebsinstrumente
(Kl. 1) für Kontrolle und Service
Einbauminstrumente für
Schalttafeln, -Pulte und Apparate
(Kl. 1)



TRÜB, TÄUBER · ZÜRICH

PHILIPS

Alimentations Stabilisées

Sécurité
d'emploi
Précision
Faible
encombrement



Alimentations Stabilisées délivrant une tension continue

à transistors

type	sortie		gammes de tension	stabilité pour variations de -10...+10% 0-100%			résistance interne Ω	ondulation résiduelle mV	appareils de mesure	temps de réponse ms
	V	A		réseau**	charge	% mV				
PE 4801	0 -30	0.3	1	0.1	10	30	0.1	4	U	0.1
PE 4803	0 -15	4	3	0.1	5	20	0.005	1	I+U	0.1
PE 4804*	0.5-30	2	6	0.15		40	0.02	1	I+U	0.1
	0.5-30	2	6	0.15		40	0.02	1	I+U	0.1
PE 4860	6	6		0.02	1	6	0.001	1	I	0.1

à tubes

type	sortie		gammes de tension	stabilité pour variations de -10...+10% 0-100%			résistance interne Ω	ondulation résiduelle mV	appareils de mesure	tension alternative 6,3V
	V	A		réseau**	charge	% mV				
PE 4820	150-330	150	1	0.1	150	300	2	5	I+U	2 x 3 A
PE 4821	150-330	300	1	0.1	150	300	1	5	I+U	2 x 3 A
PE 4881	150-250	40		0.2	300		20-35	10		2+1 A

*2 sorties utilisable séparément, montées en série ou en parallèle **Prendre la plus grande des deux valeurs

Stabilisateurs de tension alternative pour réseaux monophasé et triphasé

type	puissance kVA	tension de sortie V	phase	facteur de puissance	app. de mesure	variations de la tens. d'entrée %	stabilité p. variations réseau ch. 0-100%	distor- sion %	temps de réponse pour variations S. réseau charge	
									5%	20%
PE 4222*	1	110, 127, 220**	1	0.95 cap.-0.75 ind.	U I+U I+U	-15...+10	$\pm 0.05 \pm 0.15$	3	0.08	0.06
7776*	2								0.08	0.06
PE 4225*	5								0.08	0.06
PE 4210*	10								0.06	0.04
PE 4250	50	triphasé 380 V	3	tout		-15...+15	$\pm 0.5 \pm 0.5$	—	8 V/sec	

*Tension de sortie réglable à ± 5 volts près **Sur demande: dispositifs pour montage en parallèle ou triphasé



PHILIPS INDUSTRIE

Philips SA. Zurich 3 Binzstr. 7 Tél. 051/258610 et 27 04 91