

**Zeitschrift:** Bulletin des Schweizerischen Elektrotechnischen Vereins  
**Herausgeber:** Schweizerischer Elektrotechnischer Verein ; Verband Schweizerischer Elektrizitätswerke  
**Band:** 53 (1962)  
**Heft:** 22

**Artikel:** Probleme der Entwicklung elektronischer Waagen  
**Autor:** Gast, Th.  
**DOI:** <https://doi.org/10.5169/seals-916988>

### **Nutzungsbedingungen**

Die ETH-Bibliothek ist die Anbieterin der digitalisierten Zeitschriften. Sie besitzt keine Urheberrechte an den Zeitschriften und ist nicht verantwortlich für deren Inhalte. Die Rechte liegen in der Regel bei den Herausgebern beziehungsweise den externen Rechteinhabern. [Siehe Rechtliche Hinweise.](#)

### **Conditions d'utilisation**

L'ETH Library est le fournisseur des revues numérisées. Elle ne détient aucun droit d'auteur sur les revues et n'est pas responsable de leur contenu. En règle générale, les droits sont détenus par les éditeurs ou les détenteurs de droits externes. [Voir Informations légales.](#)

### **Terms of use**

The ETH Library is the provider of the digitised journals. It does not own any copyrights to the journals and is not responsible for their content. The rights usually lie with the publishers or the external rights holders. [See Legal notice.](#)

**Download PDF:** 18.03.2025

**ETH-Bibliothek Zürich, E-Periodica, <https://www.e-periodica.ch>**

# BULLETIN

DES SCHWEIZERISCHEN ELEKTROTECHNISCHEN VEREINS

Gemeinsames Publikationsorgan des Schweizerischen Elektrotechnischen Vereins (SEV)  
und des Verbandes Schweizerischer Elektrizitätswerke (VSE)

## Probleme der Entwicklung elektronischer Waagen

Von Th. Gast, Göttingen

681.267.7

*Es wird eine Übersicht der Probleme gegeben, die bei der Entwicklung elektronischer Waagen auftreten. Hierzu war es notwendig, eine Einteilung dieser Waagen in solche mit elektrischer Messung des Ausschlags im Geradeaus-Verfahren, mit Messwertumwandlung durch Nachführung und mit selbsttätiger Kompensation vorzunehmen. Es wird gezeigt, wie sich verschiedene Fehlerquellen elektrischer Natur vermeiden lassen. Indessen kann eine elektronische Waage auch bei äusserster Präzision im elektronischen Teil nicht genauer arbeiten, als es die Güte ihres mechanischen Aufbaues erlaubt.*

*Exposé des problèmes que pose le perfectionnement des balances électroniques. Pour cela, il était nécessaire de classer ces balances en celles à mesure électrique de la déviation selon le procédé direct, celles à transformation de la valeur mesurée et celles à compensation automatique. L'auteur montre comment il est possible d'éliminer différentes sources d'erreurs de nature électrique. Une balance électronique ne peut toutefois fonctionner avec une précision plus grande que ne le permet la qualité de la construction mécanique, même lorsque la partie électronique est extrêmement précise.*

Es ist ein Zug unserer Zeit, in Apparate für mechanische Messungen elektrische Hilfseinrichtungen einzubeziehen, die wegen der Verwendung elektronischer Bauelemente oft als «elektronisch» bezeichnet werden. Dieses Attribut überträgt sich vielfach auf die gesamte Messeinrichtung. So spricht man auch von elektronischen Waagen, wo eigentlich Waagen mit elektrischer Messwertumwandlung gemeint sind und man durchaus nicht unmittelbar mit Hilfe von Elektronen, sondern allenfalls durch Ausnützung elektrostatischer oder elektrodynamischer Kräfte wägt. Die Überschrift dieser Arbeit will demnach besagen, dass man sich im folgenden mit einigen Problemen der Entwicklung solcher Waagen befassen wolle.

Gründe für das Aufkommen und die zunehmende Verbreitung elektronischer Waagen liegen einmal in dem Wunsch nach Fernanzeige, Registrierung und Datenverarbeitung, zum anderen in den verhältnismässig mühelos erzielbaren hohen Empfindlichkeiten. Hierbei spielt mit, dass sich durch elektronische Hilfsmittel auch ein relativ hohes zeitliches Auflösungsvermögen erreichen lässt, weil die Begrenzung durch die meist geringe Eigenfrequenz empfindlicher mechanischer Systeme entfällt. Dies ist nicht nur im Hinblick auf Untersuchungen rasch verlaufender Vorgänge, sondern auch mit Rücksicht auf eventuelle Eingliederung der Waage in geschlossene Regelkreise wesentlich.

Die Messwertumwandlung kann auf folgende Weisen vor sich gehen:

1. Im Geradeaus-Verfahren;
2. Durch Nachführeinrichtungen;
3. Mittels selbsttätiger Kompensation.

### 1. Messwertumwandlung im Geradeaus-Verfahren

Man verwendet eine Waage üblicher Bauart, z. B. eine Federwaage, Torsionswaage oder Balkenwaage und formt den Ausschlag des beweglichen Systems mittels einer photoelektrischen, induktiven oder kapa-

zitiven Anordnung oder mit Hilfe eines anderen physikalischen Zusammenhangs in einen analogen elektrischen Messwert um.

Aus der Fülle möglicher Kombinationen seien drei Beispiele herausgegriffen und einzelne dabei auftretende Probleme besprochen.

#### 1.1 Photoelektrische Anzeige mit Hilfe des Projektionssystems einer üblichen Balken-Feinwaage

Bei dieser Anzeige (Fig. 1) wird statt der Projektionsskala oder zusammen mit ihr am Waagebalken ein Raster angebracht, das aus keilförmigen, zur Mittelschneide zielenden undurchsichtigen Streifen im Wechsel mit entsprechenden transparenten Feldern zusammengesetzt ist. Mittels der üblichen Projektionsoptik bildet man das Raster auf einem geometrisch ähnlichen, grösseren ab, hinter dem sich eine flächenhafte lichtelektrische Zelle befindet. In der Ruhestellung des Balkens sollen sich die dunklen Felder des projizierten Bildes mit den hellen Streifen des Schirmes decken. Die Photozelle empfängt dann kein Licht und das elektrische Signal ist gleich null. Wird nun die Waage belastet, dann tritt mehr und mehr Licht durch die Rasteranordnung, bis mit der

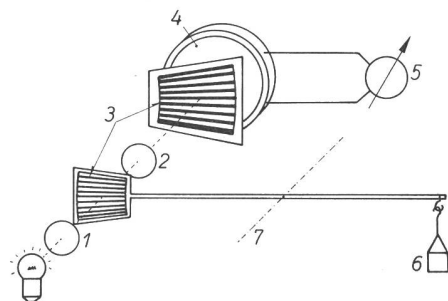


Fig. 1

Lichtelektrische Anzeigevorrichtung

1 Kondensator; 2 Objektiv; 3 Raster; 4 Photoelement; 5 Anzeige;  
6 Last; 7 Drehachse

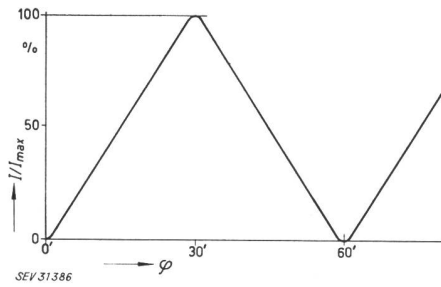


Fig. 2

**Grundsätzliche Kennlinie des Raster-Abgriffs**

$I/I_{max}$  Quotient aus dem jeweiligen und dem maximalen Photostrom;  $\varphi$  Balkenneigung

Deckung der jeweils hellen und der jeweils dunklen Streifen das Maximum der Durchlässigkeit erreicht wird und bei weiterer Bewegung der Lichtstrom wieder abnimmt. Fig. 2 zeigt den Verlauf des elektrischen Signals über der Balkendrehung. Die Ecken der erhaltenen Kurve sind infolge von Unvollkommenheiten in der optischen Abbildung und der Teilung der Raster abgerundet. Das Ausgangssignal ist der Lichtstärke der Projektions-Lichtquelle proportional und hängt somit auch von deren Betriebsspannung ab. Diese muss daher konstant gehalten werden. Man kann allerdings die Anzeige in gewissen Grenzen von der Lampenhelligkeit unabhängig machen, wenn man einen Vergleichsstrahlengang mit einer zweiten Zelle benützt und zur Messung der Raster-Verschiebung den Quotienten der beiden Signale bildet. Da sich mit der Betriebspannung neben der Lichtstärke auch die spektrale Verteilung ändert, müssen die spektralen Empfindlichkeitskurven der beiden lichtelektrischen Zellen übereinstimmen, wenn die Anzeige von der Lampenspannung unabhängig bleiben soll. Durch Form und Orientierung der Streifen lässt sich die Empfindlichkeit in weiten Grenzen ändern. Gegenüber anderen Anordnungen besitzt diejenige mit Rastern den Vorteil, dass die Verteilung des Lichtstroms über den Querschnitt nicht in die Messung eingeht.

**1.2 Induktive Lagenanzeige mittels Differentialdrosselspule oder Differentialtransformator**

Mit dem Waagebalken ist durch einen Ausleger, z. B. durch die zur Projektionsablesung dienende Zunge, oder auch unmittelbar, ein ferromagnetischer Kern verbunden (Fig. 3), der sich in einem Spulensystem reibungsfrei verschiebt, wenn der Balken aus-

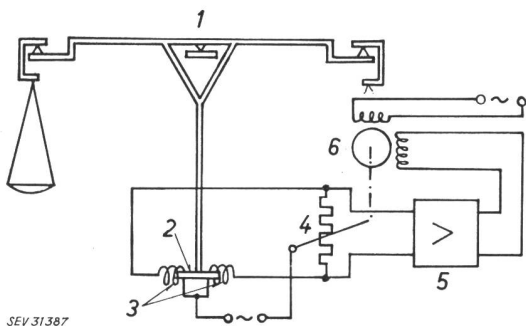


Fig. 3

**Induktive Anzeige des Balkendrehwinkels mittels selbsttätig abgleichender Brückenschaltung**

1 Waagebalken; 2 Eisenkern; 3 Differential-Drosselspule; 4 Potentiometer; 5 Verstärker; 6 Ferrarismotor

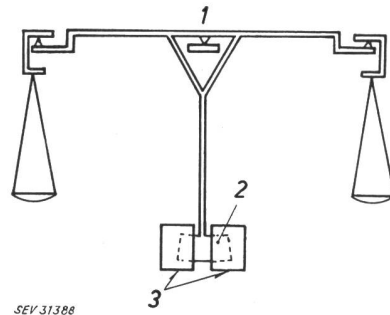


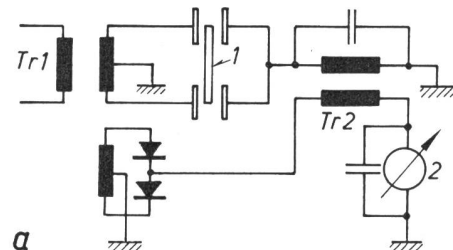
Fig. 4

**Lagenanzeige mittels Dielektrikum an der Zunge**

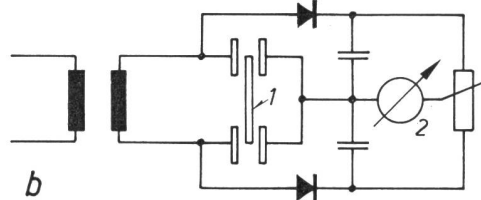
1 Waagebalken; 2 Dielektrikum; 3 Plattenpaare

schwingt. Im gewählten Beispiel besteht das Spulensystem aus zwei gleichartigen Spulen, deren jeweilige Induktivitäten von der Eintauchtiefe des Kerns abhängen. Die Induktivitäten werden in einer Brücken-anordnung verglichen. Diese lässt sich mittels eines Potentiometers selbsttätig abgleichen. Hierzu wird die Diagonalspannung verstärkt und einem Servomotor zugeführt, der das Potentiometer und damit den Schreibstift eines Registrierwerkes oder die Typenräder eines Druckwerks bewegt. Die Stellung des Potentiometers ist — unabhängig von der Brückenspannung — ein Mass für die Neigung des Balkens. Sofern die mechanische Genauigkeit der Waage dies sinnvoll erscheinen lässt, kann durchaus eine Ausschlagsvergrößerung von 1000 : 1 oder eine Empfindlichkeit von mehr als 1 skt/ $\mu$  erreicht werden. Es ist allerdings zu beachten, dass der Kern im Spulensystem Reaktionskräfte erfahren kann, deren Grösse von der Dimensionierung der Schaltung abhängt und die gegebenenfalls durch Kunstgriffe unterdrückt werden müssen. Die Beziehung zwischen Ausschlag des Waagebalkens und Weg des Schreibstiftes kann durch Massnahmen in der Messbrücke und — in Grenzen — auch durch Gestaltung der Wicklungen den Erfordernissen angepasst werden.

Statt einer Differentialdrosselspule lässt sich für den gleichen Zweck auch ein Differentialtransformator verwenden. Hierbei wird der Eisenkern durch eine dritte



a



b

Fig. 5

**Anzeigeschaltungen für kapazitive Lagenmessung**

a Differenzbildung aus zwei Ladeströmen; b Differenzbildung aus zwei Teilspannungen

1 Dielektrikum; 2 Anzeige; Tr1 Eingangstransformator; Tr2 Ausgangstransformator

Wicklung mit einem Wechselstrom erregt, und man vergleicht die in den beiden anderen Wicklungen induzierten Spannungen.

### 1.3 Kapazitive Ermittlung des Ausschlags

Im gewählten Ausführungsbeispiel (Fig. 4) trägt die Zunge der Waage ein Plättchen aus dielektrischem Material, z. B. Quarzglas oder glasierter Keramik, das zwischen zwei Plattenpaaren spielt, die jeweils einen Kondensator bilden. Die Kapazitäten der beiden Kondensatoren werden durch die Bewegung des Dielektrikums gegenläufig geändert und in einer Brückenschaltung oder mit Hilfe eines Differenz-Transformators verglichen. Das Ausgangssignal ist eine Funktion der Neigung des Balkens. Es ist bei dieser Anordnung leicht möglich, durch Wahl der Randkurven nach Belieben lineare oder nichtlineare Beziehungen herzustellen, z. B. die bei Balkenwaagen üblicher Konstruktion eingehende Tangensbeziehung  $G = Atg \varphi$ , worin  $G$  das gesuchte Gewicht,  $\varphi$  den Neigungswinkel und  $A$  eine Konstante bedeuten.

Die Empfindlichkeit kann durch Hinzunahme von Verstärkung sehr weit getrieben werden und erreicht mindestens die durch optische Vergrößerung erreichbare. Eine seitliche parallele Versetzung des Dielektrikums wirkt sich nicht auf die Anzeige aus, weil hiebei das Verhältnis von luftgefülltem zu dielektrikumgefülltem Raum nicht geändert wird. Zieht man die Randstörungen des Kondensatorfeldes in Betracht, dann tritt zwar eine geringfügige Kapazitätsänderung in jedem der Kondensatoren auf, welche jedoch in beiden gleich ist und eine durch Differenzbildung gewonnene Anzeige nicht beeinflusst. Ähnlich verhält es sich mit einer geringfügigen Verdrehung der dielektrischen Platte gegenüber den Kondensatorplatten. Für die Anzeigeschaltung (Fig. 5) gibt es zwei Möglichkeiten. Bei der ersten werden die Ströme subtrahiert, die aus einer symmetrischen Spannungsquelle ( $Tr1$ ) über die veränderlichen Kapazitäten in die Primärwicklung des Transformators  $Tr2$  hineinfließen. Die Ausgangsspannung von  $Tr2$  wird phasenempfindlich gleichgerichtet und dem Verbraucher, d. h. einem Instrument oder Schreiber zugeführt.

Für die Ströme gilt jeweils  $I_i = U\omega C_i$ , wenn die Primärspannung an  $Tr2$  als sehr klein gegenüber der Speisespannung angesehen werden darf. Ist  $f_i$  die jeweilige eingeschobene Fläche des Dielektrikums,  $B$  eine durch das Randfeld verursachte konstante Kapazität und  $A$  eine durch Dicke und Dielektrizitätskonstante des Dielektrikums und den Abstand der Kondensatorplatten gegebene Apparatekonstante, dann gilt für die Kapazitäten:

$$C_1 = Af_1 + B$$

und für die Differenz der Ströme:

$$\Delta I = U\omega C_i = U\omega A \Delta f_i$$

Angenommen, dass die Randkurven des Dielektrikums Kreisbögen mit den Radien  $r_a$  und  $r_i$  darstellen, gilt:

$$\frac{df}{d\varphi} = (r_a - r_i)$$

und für den Flächenunterschied  $\Delta f_i$  erhält man:

$$\Delta f_i = 2(r_a - r_i) \Delta\varphi$$

Eine Zusammenfassung der Parameter  $r_a$ ,  $r_i$ ,  $U_1$ ,  $\omega$  und  $A$  in einer einzigen Apparatekonstanten führt auf die einfache Beziehung:

$$\frac{dI}{d\varphi} = K$$

mit

$$K = U\omega A \cdot 2(r_a - r_i)$$

Unter der Annahme, dass  $A$ ,  $r_a$  und  $r_i$  als unveränderlich betrachtet werden dürfen, bekommt man für den relativen Fehler von  $K$ :

$$\frac{dK}{K} = \frac{dU}{U} + \frac{d\omega}{\omega}$$

Schwankungen der Spannung und der Frequenz gehen daher voll in das Ergebnis ein. Der Frequenzeinfluss lässt sich allerdings unterdrücken, wenn man den Eingangswert von  $Tr2$  kapazitiv macht und die an der Sekundärwicklung auftretende Spannung misst.

Man kann die Empfindlichkeit der Anordnung einmal durch Erhöhen der Spannung  $U_i$ , zum anderen durch einen Hochfrequenzverstärker zwischen  $Tr2$  und dem phasenempfindlichen Gleichrichter steigern. Hierbei bleibt die Nullpunktssicherheit erhalten, die Konstanz von  $K$  hängt dann aber noch vom Übertragungsmass des Verstärkers ab, das sich durch Gegenkopplung wirksam stabilisieren lässt. Bei linearer Kennlinie ist die Anordnung rückwirkungsfrei, sofern die an den Messkondensatoren abfallende Spannung betragsmäßig praktisch gleich der jeweiligen Eingangsspannung der Schaltung bleibt. In diesem Fall ändert sich nämlich die im gesamten elektrostatischen System gespeicherte Energie nicht, wenn sich das Dielektrikum auf seiner vorgeschriebenen Bahn bewegt.

Bei der zweiten Art der Anzeigeschaltung stellt sich an den beiden Kondensatoren eine Spannungsverteilung ein, die von den jeweiligen Kapazitäten in folgender Weise abhängt:

$$\frac{U_i}{U_k} = \frac{C_k}{C_i};$$

$$\frac{U_i}{U} = \frac{C_i}{C_i + C_k}$$

Für die Spannungsdifferenz

$$\Delta U = U_i - U_k$$

erhält man im unbelasteten Zustand:

$$\Delta U = U \frac{C_i - C_k}{C_i + C_k}$$

und bei Belastung mit der Eingangskapazität eines Verstärkers

$$\Delta U = U \left( \frac{C_i - C_k}{C_i + C_k + C_2} \right)$$

Wird nun wieder  $C_i = Af_i + B$  gesetzt, so verschwindet zwar der Einfluss von  $B$  im Zähler, bleibt aber im Nenner bestehen. Bei dieser Schaltung ist die Anzeige daher nicht frei von Einflüssen paralleler Versetzung und Schrägstellung des Dielektrikums.





Feldes auf den Kern verschwindend klein ist, und dass ferner auf den Kern keine störenden äusseren Magnetfelder wirken, dann wird die Waage durch die Nachführeinrichtung nicht gestört.

Selbst wenn durch den Differentialtransformator eine konstante Kraft auf die Waage ausgeübt würde, so wäre dies noch nicht unbedingt schädlich. Ebenso dürfte ein positives Richtvermögen der Abgriffanordnung unbedenklich sein, weil es nur die Ansprechempfindlichkeit des Abgriffs, nicht dagegen die Konstante der Waage verändert, deren Balken lediglich in der Umgebung der Gleichgewichtslage eine verkürzte Schwingungsdauer verliehen wird.

Ähnlich kann auch eine kapazitive Nachführeinrichtung aufgebaut werden. Auch hier wird mittels der Nachführeinrichtung die Kapazität oder Kapazitätsverteilung des Indikatorsystems auf einen stets gleichbleibenden Wert gebracht. Daher ist auch die Charakteristik der Elektrodenanordnung nicht wesentlich und man gelangt zu sehr einfachen Kondensatorformen, insbesondere, wenn eine metallisch leitende Verbindung zum Waagebalken möglich ist.

Weiter ist es denkbar, den Hilfsbalken nicht gleich nachzuführen, sondern das Einschwingen der Waage abzuwarten und ihn dann mit Motorkraft gleichförmig um einen, den maximalen Balkenausschlag übersteigenden, Wert zu verdrehen. Durch elektrische Hilfsmittel werden der Start der Bewegung oder der Durchgang durch eine Nullmarke und die Koinzidenz mit der Balkenrichtung durch Impulse gekennzeichnet. Diese bedeuten Anfang und Ende einer Zeitählung oder triggern bzw. stoppen die Zählung von Marken einer mit dem Hilfsbalken verbundenen Teilung. So wird der Messwert, d. h. der Drehwinkel des Balkens in eine proportionale Impulszahl umgesetzt.

Eine solche Anordnung stellt bereits den Übergang zur Analog-Digital-Umwandlung dar, die hier nicht näher besprochen werden soll.

#### Messwertwandlung mit Hilfe selbsttätiger Kompensation [2]

Diese Art der Messwertumwandlung stellt nicht unbedingt den wirtschaftlichsten Weg zur Wägung mit Feinanzeige und Registrierung dar. Dem erhöhten Aufwand stehen jedoch bedeutende Vorteile gegenüber, die diesem Wägeprinzip heute schon vielfachen Eingang in die Praxis verschafft haben.

Es soll bei der Betrachtung der selbstkompensierenden Waagen von einer Balkenwaage einfachster Form ausgegangen werden, deren bewegliches System ein physisches Pendel darstellt. An einem Punkt mit horizontaler Verbindungslinie zum Drehpunkt greift eine lotrechte Kraft  $F$  an. Diese erzeugt eine Auslenkung  $\varphi$  des Pendels gemäss der Beziehung

$$F = A \operatorname{tg} \varphi$$

mit

$$A = \frac{Mgs}{l}$$

worin  $g$  Fallbeschleunigung,  $M$  Masse des physischen Pendels,  $s$  Abstand des Schwerpunktes von der Drehachse,  $l$  Hebelarm, an dem  $F$  angreift bedeuten. Für kleine Ausschläge, bei denen  $\operatorname{tg} \varphi \approx \varphi$  erfüllt ist, gilt in guter Näherung  $\varphi = F/A$ . Darin ist  $A$  das Richtvermögen des Systems. Aus dem Anschlag  $\alpha$  kann

eine proportionale elektrische Grösse  $S$  hergeleitet werden:

$$S = \frac{B}{A} F$$

Der Proportionalitätsfaktor  $B$  ist eine für den verwendeten Abgriff gültige Apparatekonstante, deren Vorzeichen als positiv angenommen sei.

Anstatt sich mit einer Anzeige des Signals zu begnügen, soll jetzt mit seiner Hilfe über ein elektromechanisches Kraftglied eine lotrechte Kraft  $K$  erzeugt werden, die an einem bestimmten Punkt des physischen Pendels, der einfachen Berechnung wegen am Angriffspunkt von  $F$ , einwirken soll. Es gelte  $K = CS$ . Man erhält nunmehr:

$$S = \frac{B}{A} (F + K) = F \frac{1}{\frac{A}{B} - C}$$

Man erkennt, dass mit positivem  $C$  bei  $C = A/B$  der Nenner zu null und damit das elektrische Signal für kleine Werte von  $F$  beliebig gross wird. Auf diese Weise lässt sich die Empfindlichkeit der Messanordnung ganz erheblich steigern, jedoch geschieht dies, wie man leicht einsieht, auf Kosten der Reproduzierbarkeit. Da  $A$  eine rein mechanische Konstante,  $B$  und  $C$  aber Konstanten elektrischer Anordnungen sind, ist es nicht ganz einfach, die Differenz im Nenner befriedigend konstant zu halten. Eine Astasierung dieser Art, die elektrische Messwertumformung und elektrostatische oder elektrodynamische Kraftwirkungen einbezieht, empfiehlt sich daher nur in solchen Fällen, wo kleine Abweichungen von einer Gleichgewichtslage zu Steuer- und Regelzwecken ausgenützt und nicht selbst als Messergebnisse festgehalten werden sollen.

Besitzt hingegen  $C$  negatives Vorzeichen, dann wirkt die aus dem Signal  $S$  resultierende Kraft in entgegengesetzter Richtung wie die Kraft  $F$ . Mit wachsendem  $C$  verkleinert sich das erzeugte Signal und nimmt für

$$|C| \gg \left| \frac{A}{B} \right|$$

schliesslich den Wert

$$S \approx \frac{F}{C} \left( 1 + \frac{A}{BC} \right)$$

an, den man durch Umformung mit den Rechenregeln für gegen 1 kleine Grössen erhält. Der Bruch in der Klammer hat negatives Vorzeichen. Man sieht, dass  $S$  und  $F$  im wesentlichen über die Konstante  $C$  des Kraftgesetzes  $K = CS$  zusammenhängen, mit einem Übersetzungsfehler  $A/BC$ , der mit abnehmendem Richtvermögen  $A$ , zunehmender Empfindlichkeit des Abgriffs  $B$  und wachsender Kraftkonstante  $C$  mehr und mehr verschwindet. Sowohl  $A$  und  $B$  als auch  $C$  können mit Fehlern behaftet sein. Aus der obigen Gleichung folgt, dass im Grenzfall nur der Fehler von  $C$  wirksam bleibt. Je geringer das Richtvermögen  $A$  des Balkens ist, desto geringer ist für gleiche angestrebte Genauigkeit der Aufwand bezüglich  $B$  und  $C$ . Eine mechanische Astasierung des Balkens, die man durch Verlegung des Schwerpunktes in den Drehpunkt erzielen kann, ist also in diesem Fall von Vorteil. Sie bringt noch den weiteren, nicht zu unterschätzenden

Nutzen, dass die Anzeige in gewissen Grenzen unabhängig von der Lage des Gerätes wird.

Für den Drehwinkel  $\varphi$  gilt:

$$\varphi = \frac{S}{B} = F \frac{1}{A - BC}$$

Bei negativem  $C$  addiert sich zum mechanischen Richtvermögen  $A$  ein elektrisch bedingtes Richtvermögen  $BC$ , das mit zunehmenden Konstanten  $B$  und  $C$  schliesslich  $A$  bei weitem überwiegt. Dies hat bemerkenswerte Rückwirkungen auf das Verhalten der Waage. Zunächst wird gemäss der Schwingungsformel:

$$T = 2\pi \sqrt{\frac{\Theta}{D}}$$

(worin  $\Theta$  Trägheitsmoment,  $D$  Richtvermögen)

des beweglichen Systems die Schwingungsdauer herabgesetzt. Dies ist in Hinblick auf kurze Einstellzeiten sehr erwünscht. Ausserdem lässt sich das bewegliche System wirkungsvoll dämpfen, wenn der Koeffizient  $B$  mit einer Zeitabhängigkeit ausgestattet wird, etwa von der Form:

$$B = B_1 + B_2 \dot{\varphi} / \varphi.$$

Für den freien Schwingungsvorgang erhalten wir dann eine Differentialgleichung

$$\Theta \ddot{\varphi} + CB_2 \dot{\varphi} + (A + B_1 C) \varphi = 0$$

mit der Lösung

$$= C e^{-\frac{CB_2}{2} t} \cdot \cos \sqrt{\frac{D}{\Theta}} t$$

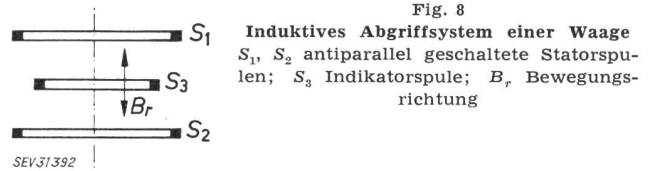
Es zeigt sich, dass der Koeffizient  $B_2$  den Dämpfungsexponenten bestimmt.

### 3.1 Die Verwirklichung der Koeffizienten $B$ und $C$

$B$  und  $C$  wurden als reine Rechengrössen eingeführt und nun soll ihre physikalische Realisierung dargelegt werden. Der Koeffizient  $B$  bestimmt den Zusammenhang zwischen einer elektrischen Grösse, z. B. Strom oder Spannung und dem Drehwinkel eines Waagebalkens. Linearität, d. h. Konstanz von  $B$ , ist erwünscht, muss aber nicht streng erfüllt sein, weil dieser Koeffizient nur in den Übersetzungsfehler eingeht.

Alle in Abschnitt 1 besprochenen Methoden und ihre Varianten sind grundsätzlich anwendbar. Wegen der Schwingneigung bei hohen Werten des Produktes  $BC$  sind nur verzögerungsarme Abgriffeinrichtungen brauchbar. So werden sich Photodioden oder Vakuumphotozellen im allgemeinen günstiger verhalten als Photowiderstände; bei Differentialtransformator und kapazitivem Messwertwandler sind hohe Trägerfrequenzen zweckmässig.

Als Beispiel für ein induktives Abgriffsystem sei eine Spulenordnung angeführt, mit der in Verbindung mit einem transistorisierten Trägerfrequenzverstärker [3] für  $B$  ein Wert von 50 A/rad erzielt wird, wenn der Hebelarm 10 cm beträgt. Sie ist in Fig. 8 dargestellt und besteht aus zwei feststehenden, gegeneinander geschalteten, ringförmigen Spulen  $S_1$  und  $S_2$ , zwischen denen die kleinere, bewegliche Spule  $S_3$  angeordnet ist.  $S_1$  und  $S_2$  werden mit einer Frequenz von etwa 500 kHz erregt, auf die man  $S_3$  mittels einer parallel geschalteten Kapazität abstimmt. In der



Mittellage heben sich die von der oberen und von der unteren Feldspule induzierten Spannungen gerade auf, bei achsialer Auslenkung überwiegt die Wirkung der einen oder anderen und es entsteht eine Wechselspannung, deren Amplitude und Phase von der Lage der beweglichen Spule abhängen. Durch Verstärkung und phasempfindliche Gleichrichtung wird ein analoges Gleichstromsignal erzeugt.

Es sind auch Anordnungen bekannt, bei denen eine Metallfahne die Selbstinduktivität oder Gegeninduktivität einer Spulenordnung verändert [4]. Hiebei werden grundsätzlich Kräfte auf das bewegliche System ausgeübt, die man aber durch Bemessung des magnetischen Flusses kleinhalten und durch bestimmte geometrische Anordnungen zum Verschwinden bringen kann. Zur Erzeugung einer winkelgeschwindigkeitsabhängigen Komponente des Koeffizienten  $B$  gibt es verschiedene Schaltungen, von denen zwei erwähnt seien.

Bei der ersten (Fig. 9a) ist in den Pfad des Gleichspannungssignals ein  $RC$ -Glied eingeschaltet, bei dem für  $U_2 \ll U_1$  sich die Ausgangsspannung zu

$$U_2 \approx R_2 \left( \frac{U_1}{R} + C \dot{U}_1 \right) \text{ ergibt.}$$

Ähnlich wirkt die zweite Schaltung (Fig. 9b), bei der eine Drosselspule in Serie mit einem Ohmschen Widerstand verwendet wird. Wieder sei  $U_2 \ll U_0$ . Dann erhält man:

$$U_2 \approx \frac{U_1}{R_1} (R_2 + L \dot{U}_1)$$

Betrachte man nun den Koeffizienten  $C$  der Differentialgleichung. Es gilt, mit den erzeugten Spannungen oder Strömen wiederum Kräfte oder Momente hervorzurufen, die zur Kompensation der Messgrössen geeignet sind. Für die hier möglichen elektrostatischen und elektrodynamischen Anordnungen seien einzelne Beispiele besprochen.

Elektrostatische Vorrichtungen sind zweckmässig, wenn man mit gut messbaren Spannungen relativ kleine Kräfte oder Momente erzeugen will. Dabei

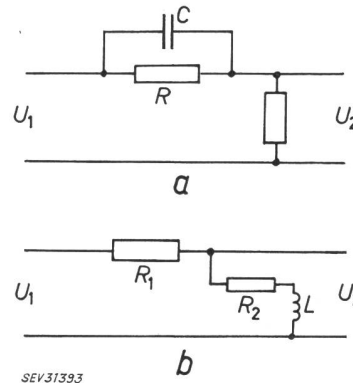


Fig. 9  
Dämpfungsschaltungen für selbsttätige Kompensation  
a Differenzieren mit  $RC$ -Glied; b Differenzieren mit  $RL$ -Glied

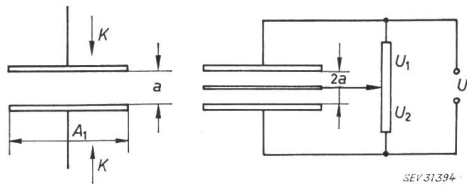


Fig. 10

Elektrostatistische Erzeugung der Gegenkraft

dienen idiostatische Systeme zur Verwirklichung einer quadratischen Charakteristik; mit heterostatischen Anordnungen lassen sich lineare Zusammenhänge realisieren.

Wenn man über längere Zeiten beobachten möchte, und dies dürfte bei der Planung elektronischer Waagen immer eingeschlossen sein, dann scheiden alle Fälle aus, bei denen ein reales Dielektrikum den Verlauf der elektrischen Feldlinien beeinflusst. Es bilden sich nämlich durch den Einfluss von Leitungsvorgängen Oberflächen- und Raumladungen aus, die bei gleichbleibender Spannung eine Veränderung der erzeugten Kräfte bewirken. Diese Relaxationserscheinungen werden bei Anwendung von Wechselströmen mit steigender Frequenz mehr und mehr zurückgedrängt, doch entsteht mit der nunmehr notwendigen genauen Messung von höherfrequenten Wechselspannungen ein neues Problem.

Zweckmässig stattet man den Körper oder die Elektrode, auf die von aussen eine Kraft einwirken soll, mit einem leitenden Zugang aus, um sein Potential festlegen zu können. Die Elektroden, mit denen man das einwirkende Feld erzeugen will, dürfen nicht durch Glaswände oder andere dielektrische Stoffe vom beweglichen System getrennt sein. Unerwünschter Einfluss fremder elektrostatischer Felder muss durch Abschirmen beseitigt werden. Ferner ist zu beachten, dass an den Elektrodenoberflächen Kontaktpotentiale auftreten, die das Ergebnis fälschen können. Abgesehen von Massnahmen zur Stabilisierung dieser Potentiale gibt es hier den Ausweg, die benötigten Feldstärken mit möglichst hohen Spannungen zu erzeugen, denen gegenüber die Fluktuationen der Kontaktpotentiale verschwindend klein sind.

Um für die zu erwartenden elektrostatischen Kräfte Zahlenbeispiele angeben zu können, seien schliesslich die einfachste mögliche Anordnung, der Plattenkondensator und seine Erweiterung zum Dreiplattensystem betrachtet (Fig. 10).

Für die Kapazität eines Zweiplattenkondensators gilt bei Vernachlässigung des Randfeldes

$$C = \epsilon_0 \frac{A_1}{a}$$

worin  $A_1$  die Fläche und  $a$  den Abstand der Platten,  $\epsilon_0$  die Dielektrizitätskonstante des leeren Raumes bedeuten.

Bei angelegter Spannung  $U$  ist im Kondensator die elektrostatische Energie

$$W = 1/2 CU^2 = \frac{1}{2} \epsilon_0 \frac{A_1}{a} U^2 \text{ gespeichert.}$$

Unter Voraussetzung konstanter Spannung  $U$  und unveränderlicher Fläche gilt für die wirksame Kraft

$$K = \frac{dW}{da} = - \frac{1}{2} \epsilon_0 A_1 \frac{U^2}{a^2}$$

Diese ist, wie das Vorzeichen angibt, so gerichtet, dass sie den Abstand zu verringern trachtet.

Bei einer Fläche von  $A_1 = 1 \text{ cm}^2$ , einem Abstand von  $a = 0,1 \text{ cm}$  und einer Spannung von  $10 \text{ V}$  ergibt sich mit

$$\epsilon_0 = 8,86 \cdot 10^{-14} \frac{\text{C}}{\text{Vcm}}$$

eine Kraft:

$$K = - 4,43 \cdot 10^{-3} \text{ dyn}$$

Diese liegt also im Mikropondbereich.

Betrachtet man nun ein System von drei Platten, von denen die mittlere beweglich ist, die beiden äusseren jeweils um  $a$  von ihr entfernt sind und eine Potentialdifferenz  $U = U_1 + U_2$  aufweisen, so ergibt sich bei symmetrischem Potential der mittleren Elektrode keine Kraft auf diese, weil die Kräfte nach beiden Richtungen:

$$K_1 = \frac{1}{2} \epsilon_0 A_1 \frac{U_1^2}{a^2}$$

und

$$K_2 = \frac{1}{2} \epsilon_0 A_1 \frac{U_2^2}{a^2}$$

sich wegen  $U_1 = U_2 = U/2$  und  $a_1 = a_2 = a$  gerade aufheben.

Verändert man das Potential der Mittelplatte um  $\Delta U$ , dann ergibt sich

$$K = \frac{1}{2} \epsilon_0 \frac{A_1}{a^2} \left[ \left( \frac{U}{2} + \Delta U \right)^2 - \left( \frac{U}{2} - \Delta U \right)^2 \right] = \frac{\epsilon_0 A_1}{a^2} U \cdot \Delta U$$

Dies geht für  $\Delta U = U/2$  in die Beziehung für den Zweiplattenkondensator über. Für eine Spannung  $U = 100 \text{ V}$  und eine Potentialdifferenz von  $10 \text{ V}$  erhält man nun aber eine Kraft von:

$$K = 8,86 \cdot 10^{-2} \text{ dyn,}$$

d. h. das Zwanzigfache wie oben. Im ersten Beispiel hat man ein idiostatisches, im zweiten ein heterostatisches System vor sich.

Auf die Stabilitätsfragen bei solchen Anordnungen ist an anderer Stelle ausführlich eingegangen worden [5]. Hier sei nur erwähnt, dass das beschriebene Dreiplattensystem unter anderem ein recht sauberes und bequemes Astasieren eines Waagebalkens erlaubt.

Elektromagnetische Vorrichtungen sind zur Erzeugung grösserer Kräfte mit mässigem Leistungsaufwand geeignet. Ein klassisches Beispiel ist das aus der Elektrotechnik wohlbekannte Drehspulsystem, das auch als Kraftglied in Kompensationsanordnungen für Drehmomente und Kräfte eine sehr vielfältige Anwendung gefunden hat [6]. Es erübrigt sich, über die Eigenschaften des Systems ausführlicher zu sprechen. Indessen ist erwähnenswert, dass bei den kleinen Ausschlagwinkeln von Kompensationssystemen die Bogenlänge des Luftspaltes bedeutend verringert und mit der erhöhten Konzentration der magnetischen Energie Konstanz und Wirkungsgrad der Anordnung wesentlich verbessert werden können.

Als Zahlenbeispiel sei erwähnt:

Windungszahl  $n = 250$

Windungsfläche  $A_1 = 4 \text{ cm}^2$



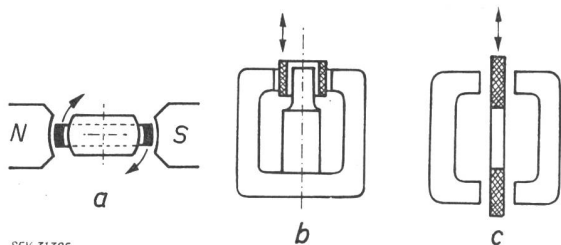


Fig. 11

Vorrichtungen zur Erzeugung von Kompensationsmomenten und Kräften

a Drehspulsystem; b Tauchspulsystem; c Schwenkspulsystem

Induktion im Luftspalt  $B = 2000 \cdot 10^{-8} \text{ Vs/cm}^2$   
 Strom  $I = 100 \text{ mA}$

Aus der Formel  $D = n A_1 B I$   
 ergibt sich  $D = 2000 \text{ dyn cm}$

Infolge der vorzüglichen Linearität selbstkompensierender Drehspulsysteme ist ein Auflösungsvermögen von  $10^{-4}$  erreichbar, wenn zur Strommessung genügend genaue Geräte zur Verfügung stehen. Es ist oft zweckmässig, die Strommessung auf eine Spannungsmessung zurückzuführen, für die man über Kompensatoren hoher Genauigkeit verfügt. Temperaturbedingte Änderungen der magnetischen Induktion können durch Heissleiter in Serie oder Kaltleiter parallel zur Drehspule ausgeglichen werden.

Fig. 11 zeigt eine Zusammenstellung gebräuchlicher Anordnungen zur elektromagnetischen Kräfteerzeugung.

Geläufig ist auch das Tauchspulsystem, das sich wegen seines hohen Wirkungsgrades, seiner geringen magnetischen Streuung und seiner ausgezeichneten Linearität grosser Beliebtheit erfreut. Dieses System ist im Gedanken an eine geradlinige Bewegung erdacht worden. Trotzdem findet man es bisweilen bei Anordnungen mit sich drehenden Waagebalken. Sofern hier der Drehwinkel eng begrenzt ist, bestehen keine ernstlichen Bedenken. Die zu erwartende Abweichung von der Linearität bleibt in den geometrisch möglichen und mechanisch zulässigen Grenzen des Ausschlags sehr klein [7].

Zur Gewährleistung der Linearität bei etwas grösseren Ausschlägen gibt es die aus dem Lautsprecherbau bekannte Massnahme, dass man die Tauchspule zu beiden Seiten über den äusseren Polschuh hinausragen lässt, so dass bei konstanter Wicklungsdichte, die man voraussetzen darf, stets die gleiche Windungszahl in Luftspalt und Randfeld bleibt. Wenn ein sehr gut homogenes Feld vorausgesetzt werden kann, darf auch die Länge der Spule kleiner als die Spaltlänge gewählt werden.

Der Drehbewegung eines Balkens besser angepasst ist die in Fig. 11c gezeigte Anordnung, bei der eine flache Spule von rechteckigem Querschnitt im Feld eines Magnetsystems schwingt, wie es für die Bremsung von Zählerscheiben verwendet wird.

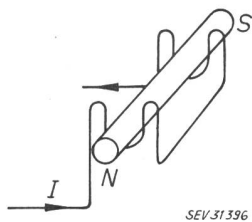


Fig. 12

Schema einer elektromagnetischen Kompensationsanordnung

Bei den bis jetzt besprochenen Systemen ist die Spule der bewegliche Teil. Äussere Felder sind nur dann von Einfluss, wenn ein Strom durch die Spule fliesst und bewirken dann je nach Beeinflussbarkeit des feststehenden Magnetsystems eine Änderung der Konstanten  $C$ , ohne den Nullpunkt zu verschieben.

Auf diesen Vorteil muss man verzichten, wenn man den Magneten am Waagebalken oder an einem Gehäuse anbringt und ein feststehendes Spulensystem verwendet. Man tauscht dafür die folgenden Vorzüge ein: Einmal benötigt der bewegte Magnet keine elektrischen Zuleitungen, zum anderen lässt er sich durch Einbettung leicht gegen aggressivere Stoffe schützen, so dass er in dieser Hinsicht kein Hindernis zu bedeuten braucht. Die naturgegebene Fremdfeldempfindlichkeit muss durch Abschirmung beseitigt werden. Geläufig sind Anordnungen, bei denen ein Magnetstab in das inhomogene Feld einer Spule hineingezogen wird. Weniger bekannt ist eine Spulenform nach dem Schema der Fig. 12. Die vertikale Kraftwirkung erklärt sich anschaulich folgendermassen: Bei einer den Magnetstab koaxial völlig umhüllenden Spule heben sich die radialen Kräfte vollständig auf. Lässt man einen Teil der Wicklung offen, indem man den Draht in einer Schleife unter dem Magneten zurückführt, dann entsteht eine Unsymmetrie, die eine resultierende Kraft zur Folge hat. Man muss dafür sorgen, dass der Strom um den Nordpol in entgegengesetzter Richtung fliesst, wie um den Südpol, damit auf beide Pole eine gleichsinnige Kraft ausgeübt wird. Die Anordnung besitzt den Vorteil, dass der Magnet in Längsrichtung in ein Glasrohr oder Quarzrohr eingeschmolzen werden kann, das als Waagebalken dient. Auch eine dem Nadelgalvanometer oder dem modernen Drehmagnetsystem entsprechende Anordnung ist denkbar und Astasierung durch magnetische Quadrupolmomente dürfte grundsätzlich möglich sein. Dazu ist es wesentlich, Magnetmaterial hoher Koerzitivkraft zu verwenden.

### 3.2 Wägung im frei schwebenden Zustand

Unter den Begriff «Messwertwandlung mit Hilfe selbsttätiger Kompensation» fällt auch die Wägung im frei schwebenden Zustand. Als elektrostatisches Beispiel sei die Massen- und Ladungsbestimmung im Ehrenhaftschen Kondensator erwähnt, eine Methode, die in jüngster Zeit von Schmidt [8] zur Messung von thermischen Kräften auf Staubteilchen ausgenutzt worden ist.

Eine magnetische Schwebewaage ist von Clark beschrieben worden [9]. Hier befindet sich ein Anker aus Weicheisen freischwebend im Feld eines vorerregten Elektromagneten, dessen Anziehungskraft durch eine Hilfswicklung gesteuert wird. Diese wird vom Ausgangsstrom eines Gleichstromverstärkers durchflossen, dessen Eingangssignal mit Hilfe einer Lichtschranke von der Lage des Ankers bestimmt wird. Hierbei wird die Anordnung so bemessen, dass sich der Anker in einem Abstand von den Polen des Elektromagneten im stabilen Gleichgewicht befindet. Durch Vorerregung des Elektromagneten kann die Beziehung zwischen Anziehungskraft und Hilfsstrom linearisiert werden.

Bei Verwendung permanenter Magnete in Feldsystem und Anker lässt sich der Energiebedarf der Schwebewaage stark verringern. So kommt z. B. die von Gast [10] beschriebene Anordnung mit einer

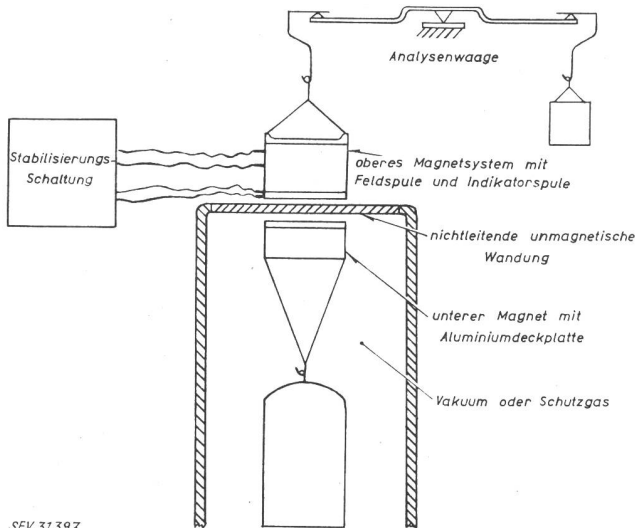


Fig. 13

Wägung in abgeschlossenen Räumen mit Hilfe magnetischer Kraftübertragung

Steuerleistung von der Größenordnung  $1\text{ W}$  aus. Dies erlaubt es, die magnetische Schwebeeinrichtung als Ganzes an einer üblichen Balkenwaage aufzuhängen und den unteren Magneten mitsamt der Waagschale völlig in einen Hohlraum einzuschliessen, der evakuiert sein oder als Reaktionsgefäss dienen kann. Es ist leicht möglich, Magnet und Waagschale durch Überzüge gegen alle denkbaren aggressiven Medien zu schützen.

Die Luftspaltweite wird durch einen induktiven Fühler ermittelt und konstant geregelt. Hierbei tritt aber ein neues Problem, nämlich das Einfangen des unteren Magneten in die stabile Feldzone auf. Diese Aufgabe wird dadurch gelöst, dass man durch einen Eingriff in den Regelkreis die stabile Zone von unten

nach oben über dem zunächst auf einer Unterlage ruhenden Magneten verschiebt und dann diesen damit anhebt. Fig. 13 zeigt die prinzipielle Anordnung.

Um die Magnete gegen Einwirkung äusserer magnetischer Felder zu schützen ist magnetische Abschirmung unerlässlich. Diese darf bei Verschieben des Magnetsystems in der Vertikalen keine Hysterese zeigen, da sonst beim Einspielen der Waage Fehler entstehen würden. Zweckmässig bildet man die Magnete konzentrisch nach Art von Haftmagneten aus. Hiedurch wird die Streuung des Systems verringert. Jedoch ergibt sich dabei ein steilerer Anstieg der Kraft bei Annäherung, der bei der Auslegung des Regelteils berücksichtigt werden muss.

#### Literatur

- [1] Macurdy, L. R. und H. A. Bowman: Automatic Reader for Precision Balances. Instrum. & Automation 31(1958)12, S. 1972...1975.
- [2] Gast, Th.: Neue Anwendungen der selbsttätigen Kompensation. AEU 1(1947)3/4, S. 114...121.
- [3] Gast, Th.: Ein trägerfrequenter Verstärker mit Transistoren für die elektrische Mikrowaage und andere Messanordnungen. Z. Instrum.-Kde. 68(1960)2, S. 30...34.
- [4] Schwartz, J.: Applications des tubes électroniques aux mesures de température. Microtecnic 5(1951)1, S. 18...23.
- [5] Schlenz, H. und Th. Gast: Weiterentwicklung des selbstkompensierenden Blättchenelektrometers. Z. Instrum.-Kde. 65(1957)9, S. 167...174.
- [6] Pflter, P. M.: Elektrische Messgeräte und Messverfahren. Berlin u. a.: Springer 1957.
- [7] Frede, W. E.: Bauelemente der Regelungstechnik. München: Hanser 1961.
- [8] Schmitt, K. H.: Untersuchungen an Schwebstoffteilchen im Temperaturfeld. Z. Naturforsch.-A 14a(1959)10, S. 870...881.
- [9] Clark, J. W.: An Electronic Analytical Balance. Rev. sci. Instrum. 18(1947)12, S. 915...918.
- [10] Gast, Th.: Registrierendes Wägen im Milligrammbereich und seine Anwendung auf die Staubmessung, Dechema Monogr. 38(1960), S. 1...19.

#### Adresse des Autors:

Prof. Dr.-Ing. Th. Gast, Sartorius-Werke AG., Göttingen (Deutschland).

## Wärmeabgabe isolierter, ölprägnierter Transformatoren-Wicklungen in laminarer Ölströmung

Von H. Brechna, Cambridge und H. Tschudi, Rapperswil

621.314.21.045.017.21 : 621.315.615.2

Gegenstand dieser Arbeit ist die Abgabe der durch die Verlustleistung in Wicklungen von Transformatoren erzeugten Wärme an das sie umfliessende Öl. Infolge der Komplexität der verschiedenen Wicklungsanordnungen von Hochleistungs-Hochspannungstransformatoren wurde ein Modell entwickelt, welches das Erwärmungsproblem der Wicklungen samt ihren Schikanen übersichtlich gestaltet. Der Wärmeübergang und die Wärmeleitung von Papier und Pressspan sind behandelt, und für die Wärmeübergangszahl von ölprägnierten Isolationen sind Korrelationsformeln abgeleitet. Die Erwärmung der einzelnen Leiter in einer Reihe und Doppelreihe wird untersucht, und es wird gezeigt, durch welche konstruktiven Massnahmen die Kühlung elektrisch hochbeanspruchter Wicklungen wirkungsvoll verbessert werden kann.

### 1. Wärmeleitung und Wärmeübergang

Zur Ermittlung der Wärmeleitung und der Wärmeübergangszahl der verwendeten Isolationen wurde die Messeinrichtung nach Fig. 1 verwendet. Auf ein Messingrohr vom Aussendurchmesser  $2x_1 = 2,74\text{ cm}$  wurden, je nach Versuch, Lagen von Kabelpapier (Dicke =  $0,005\text{ cm}$ ) oder Weichpresspan (Dicke =  $0,05\text{ cm}$ , Dichte  $0,90\text{ g/cm}^3$ ) aufgewickelt. Direkt an der Rohroberfläche und zwischen verschiedenen Lagen wurden

Les auteurs traitent de la cession de la chaleur engendrée par la puissance de pertes des enroulements de transformateurs, à l'huile qui circule autour de ces enroulements. Etant donné la complexité des diverses dispositions d'enroulements de transformateurs à haute tension de grande puissance, ils ont construit un modèle qui représente clairement le problème de l'échauffement des enroulements, y compris leurs chicanes. La transmission et la conduction de la chaleur du papier et du presspahn sont étudiées et des formules de corrélation sont établies pour l'indice de transmission de chaleur d'isolations imprégnées d'huile. Les auteurs examinent également l'échauffement des conducteurs en série simple et double, puis montrent par quelles dispositions de la construction le refroidissement d'enroulements soumis à de fortes sollicitations électriques peut être efficacement amélioré.

Thermoelemente aufgeklebt. Transformatorenöl umströmte das Rohr senkrecht zur Rohrachse mit der Geschwindigkeit von  $0,0282\text{ cm/s}$ . Die Ölmenge konnte so weit kontrolliert werden, dass die Schwankungen im Maximum etwa  $\pm 3\%$  betragen. Die Rohrenden waren isoliert, so dass kein Temperaturabfall an beiden Rohrenden stattfinden konnte.

Fig. 2 zeigt die Dichte, die Viskosität, die spezifische Wärme und die Wärmeleitfähigkeit des verwen-