

Zeitschrift: Bulletin des Schweizerischen Elektrotechnischen Vereins
Herausgeber: Schweizerischer Elektrotechnischer Verein ; Verband Schweizerischer Elektrizitätswerke
Band: 53 (1962)
Heft: 16

Artikel: Das Bergeron-Verfahren zur Lösung von Wanderwellenaufgaben
Autor: Prinz, H. / Völcker, O. / Zaengl, W.
DOI: <https://doi.org/10.5169/seals-916962>

Nutzungsbedingungen

Die ETH-Bibliothek ist die Anbieterin der digitalisierten Zeitschriften. Sie besitzt keine Urheberrechte an den Zeitschriften und ist nicht verantwortlich für deren Inhalte. Die Rechte liegen in der Regel bei den Herausgebern beziehungsweise den externen Rechteinhabern. [Siehe Rechtliche Hinweise.](#)

Conditions d'utilisation

L'ETH Library est le fournisseur des revues numérisées. Elle ne détient aucun droit d'auteur sur les revues et n'est pas responsable de leur contenu. En règle générale, les droits sont détenus par les éditeurs ou les détenteurs de droits externes. [Voir Informations légales.](#)

Terms of use

The ETH Library is the provider of the digitised journals. It does not own any copyrights to the journals and is not responsible for their content. The rights usually lie with the publishers or the external rights holders. [See Legal notice.](#)

Download PDF: 01.04.2025

ETH-Bibliothek Zürich, E-Periodica, <https://www.e-periodica.ch>

BULLETIN

DES SCHWEIZERISCHEN ELEKTROTECHNISCHEN VEREINS

Gemeinsames Publikationsorgan des Schweizerischen Elektrotechnischen Vereins (SEV)
und des Verbandes Schweizerischer Elektrizitätswerke (VSE)

Das Bergeron-Verfahren zur Lösung von Wanderwellenaufgaben

Von H. Prinz, W. Zaengl und O. Völcker, München

621.372.2.09 : 621.3.015.34

In Anlehnung an Arbeiten von Löwy und Schnyder [1...3]¹⁾ hat M. L. Bergeron im Jahre 1937 ein elegantes Verfahren angegeben, das sich wegen seiner Übersichtlichkeit und Einfachheit für die Lösung von Wanderwellenaufgaben und damit zusammenhängender Erscheinungen mit Vorteil verwenden lässt. In der deutschsprachigen Literatur ist das Verfahren nur wenig bekannt. Die vorliegende Arbeit soll den Zweck haben, diese Lücke zu füllen, um einen breiteren Leserkreis in dieses Verfahren einzuführen. Bei der Ausarbeitung wurden die am Hochspannungsinstitut der TH München gesammelten Lehrerfahrungen mitverwertet.

En se basant sur les travaux de Löwy et Schnyder [1...3]¹⁾ M. L. Bergeron a indiqué, en 1937, un élégant procédé, particulièrement clair et simple, pour résoudre des problèmes relatifs aux ondes à front raide et aux phénomènes qui s'y rapportent. Dans la littérature allemande, ce procédé est moins connu. Le présent travail est destiné à combler cette lacune, en décrivant ce procédé aux lecteurs qui ne le connaissent pas. Les auteurs ont en outre tenu compte des expériences faites dans ce domaine à l'Institut de la haute tension de l'Ecole Polytechnique de Munich.

Allgemeine Übersicht

Das Prinzip des Bergeron-Verfahrens wurde vor über 30 Jahren erstmalig von dem Österreicher Löwy [1]¹⁾ und dem Schweizer Schnyder [2; 3; 6] angegeben und für die Ermittlung von hydraulischen Druckstößen in Rohrleitungen bei nichtstationären Vorgängen verwendet. Bergeron, damals Professor an der Ecole Centrale des Arts et Manufactures, hat das Verfahren zunächst nur zur Lösung hydraulischer Aufgaben eingesetzt [4; 5; 7]. Bald erkannte er jedoch seine universelle Verwendbarkeit für die Untersuchung elektromagnetischer Ausgleichsvorgänge längs Leitungen. Auf einer gemeinsamen Sitzung der Société Française des Electriciens und der Société des Ingénieurs Civils de France am 23. April 1937 hat er hierüber einem grösseren Kreis von Fachkollegen vorgetragen [8; 9]. Noch im gleichen Jahre erschien über das Verfahren eine Arbeit von Blondel [10]. Bekanntlicher aber wurde es erst im Jahre 1950 durch eine zusammengefasste Darstellung von Bergeron in Buchform [12] mit dem ungewöhnlichen Titel «Du coup de bélier en hydraulique au coup de foudre en électricité». Professor Mauduit aus Nancy hat durch zwei Veröffentlichungen [13; 18], sowie durch ein Referat, das er im Komitee 33 der CIGRE des Jahres 1952 gehalten hat, wesentlich dazu beigetragen, auf die Leistungsfähigkeit des Bergeron-Verfahrens aufmerksam zu machen. In der deutschsprachigen Literatur findet sich nur eine kurzgefasste Darstellung in einer Arbeit von Bulla [16].

Was die praktische Verwendbarkeit des Bergeron-Verfahrens anbelangt, so sind in den CIGRE-Berichten drei bemerkenswerte Arbeiten veröffentlicht worden. In einer Darstellung von Satche und Grosse [14] werden die wiederkehrenden Spannungen von Schaltvorgängen behandelt. Herlitz und Knudson [15] untersuchen den Schutzbereich von Überspannungsableitern an Kabel-Freileitungsübergängen, und schliesslich wird in einer Arbeit von Louvet, Magnien, Maury und Pericart [19] erläutert, in welcher Weise die Schalt-

überspannungen von 380-kV-Leitungen ermittelt werden können.

In einer neueren Arbeit von Frey und Althammer [20] wird gezeigt, dass das Bergeron-Verfahren für eine numerische Auswertung mit Hilfe eines Digitalrechners geeignet ist.

In der vorliegenden Arbeit soll in vier Abschnitten das Prinzip des Bergeron-Verfahrens mit seinen möglichen technischen Anwendungen behandelt werden:

- I. Mathematische Grundlagen
- II. Die verlustfreie Leitung im Zusammenwirken mit konzentrierten Ohmschen Widerständen
- III. Die verlustfreie Leitung im Zusammenwirken mit konzentrierten Induktivitäten und Kapazitäten
- IV. Einfluss der Leitungsdämpfung

Bei der Abfassung dieser Arbeit wurde besonderer Wert darauf gelegt, die im Lehrbetrieb gesammelten Erfahrungen im Interesse einer möglichst anschaulichen Darstellung mitzuverwerten.

I. Mathematische Grundlagen

Für die folgenden Betrachtungen werde zunächst davon ausgegangen, dass die homogene Leitung, auf welcher sich der Wanderwellenvorgang abspielen soll, verlustfrei sei. In einem späteren Abschnitt IV wird dann gezeigt, dass es unter gewissen Bedingungen möglich ist, auch den Einfluss der Leitungsverluste in das Verfahren miteinzubeziehen.

Für die räumliche und zeitliche Zustandsänderung von Strom und Spannung gelten bekanntlich die Beziehungen:

$$\begin{aligned} -\frac{\partial u}{\partial x} &= L_0 \frac{\partial i}{\partial t} \\ -\frac{\partial i}{\partial x} &= C_0 \frac{\partial u}{\partial t} \end{aligned} \quad (1)$$

wenn L_0 den Induktivitätsbelag und C_0 den Kapazitätsbelag der homogenen Leitung bedeuten. Die posi-

¹⁾ Siehe Literatur am Schluss des Aufsatzes.

tive x -Achse ist dabei vom Leitungsanfang zum Leitungsende gerichtet. Ersetzt man in diesen Gleichungen die Grössen L_0 und C_0 durch den Wellenwiderstand Z und die Wellengeschwindigkeit v mit:

$$Z = \sqrt{\frac{L_0}{C_0}} \text{ und } v = \frac{1}{\sqrt{L_0 C_0}}$$

so wird

$$\begin{aligned} -\frac{\partial u}{\partial x} &= \frac{1}{v} \cdot \frac{\partial(Zi)}{\partial t} \\ -\frac{\partial(Zi)}{\partial x} &= \frac{1}{v} \cdot \frac{\partial u}{\partial t} \end{aligned} \quad (2)$$

Durch Addition und Subtraktion folgt:

$$\begin{aligned} -\frac{\partial}{\partial x}(u + Zi) &= \frac{1}{v} \cdot \frac{\partial}{\partial t}(u + Zi) \\ \frac{\partial}{\partial x}(u - Zi) &= \frac{1}{v} \cdot \frac{\partial}{\partial t}(u - Zi) \end{aligned} \quad (3)$$

mit den allgemeinen Lösungen:

$$\begin{aligned} u + Zi &= f(x - vt) \\ u - Zi &= F(x + vt) \end{aligned} \quad (4)$$

Diese beiden Lösungen lassen sich nach *Bergeron* in folgender Weise deuten:

Unter der Annahme, dass sich nach Fig. 1a ein fiktiver Beobachter mit der Welle gleich schnell vom Leitungsanfang A zum Leitungsende B , also im positiven Sinne bewege — man könnte von einem Wellenreiter sprechen —, so ist bei vorauszusetzender konstanter Wellengeschwindigkeit v der Ausdruck $x - vt = \text{konstant}$. Dann muss nach Gl. (4) auch der Ausdruck $u + Zi = \text{konstant}$ sein. Das bedeutet, dass sich die Zustandsänderungen dieser Welle in einem (u, i) -Diagramm als Gerade mit einem Neigungswinkel $\text{tg } \alpha = -Z$ abbilden. Ist beispielsweise der Ausgangszustand im Punkt A der Leitung zum Zeitpunkt t durch die Koordinaten des Punktes A_t gegeben, dann erscheinen alle Zustandsänderungen der in die Leitung einlaufenden Welle auf einer durch A_t zu ziehenden Geraden mit der Neigung $\text{tg } \alpha = -Z$ im (u, i) -Diagramm.

In analoger Weise ergibt sich nach Fig. 1b für einen von B nach A sich bewegenden Wellenreiter, dass $x + vt = \text{konstant}$ sein muss, woraus aus Gl. (4) folgt: $u - Zi = \text{konstant}$ mit $\text{tg } \alpha = Z$. Ist der Ausgangszustand in B zum Zeitpunkt t durch die Koordinaten des Punktes B_t gegeben, dann erscheinen alle Zu-

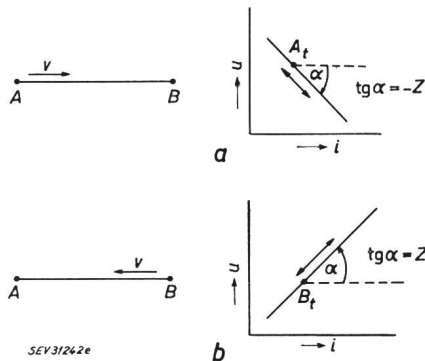


Fig. 1

Die Bergeron-Geraden

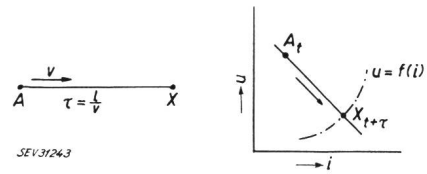


Fig. 2

Bergeron-Verfahren mit einem Beobachter

standsänderungen der nun vom Leitungsende in die Leitung zurücklaufenden Welle auf einer durch B_t zu legenden Geraden mit der Neigung $\text{tg } \alpha = Z$.

In der Bergeron-Darstellung verschwindet somit die Zeitkoordinate, was auch verständlich ist, da sich der fiktive Beobachter mit der Welle fortbewegt, also auf dieser Welle den Eindruck eines «zeitlosen» Ablaufes vermittelt bekommt. Der Zeitbegriff erscheint im (u, i) -Diagramm dafür nur noch als Parameter. Der sich bei dieser Darstellung ergebende Vorteil ist augenscheinlich: Auf der Leitung sich abspielende zeitliche Zustandsänderungen werden im (u, i) -Diagramm als gerade Linien abgebildet, die bequem gezeichnet werden können. Man bezeichnet diese geraden Linien allgemein als Bergeron-Geraden.

Nunmehr werde für die weiteren Betrachtungen angenommen, dass nach Fig. 2 eine homogene Leitung AX der Länge l gegeben sei. Des weiteren seien vorgegeben der Ausgangspunkt A_t sowie der in X herrschende Zusammenhang zwischen Spannung und Strom $u = f(i)$. Gesucht sei der Zustand in X zum Zeitpunkt $t + \tau$. Für die Lösung dieser Aufgabe wird von A ein Wellenreiter ausgesandt, der nach der Zeit $\tau = l/v$ den Punkt X erreicht. Die gesuchten Koordinaten in X zum Zeitpunkt $t + \tau$ ergeben sich dann durch den Schnittpunkt der Bergeron-Geraden mit der Funktion $u = f(i)$.

Besteht das Leitungssystem, wie in Fig. 3 dargestellt ist, aus zwei Abschnitten der Längen l und l' , dann muss zum Auffinden des Zustandes im Punkt X mit 2 Beobachtern gearbeitet werden. Dabei ist die Abfahrt der beiden Beobachter von A und B immer so einzurichten, dass sie sich zum gleichen Zeitpunkt in X treffen. Dies ist dann der Fall, wenn $t + \tau = t' + \tau'$ ist. Diese Bedingung gilt auch dann, wenn verschieden grosse Wellengeschwindigkeiten in verschiedenen Leitungsabschnitten vorliegen, wie sie beispielsweise durch Freileitungen und Kabel gegeben sind.

Im allgemeinen Fall sind soviel Wellenreiter in Bewegung zu setzen wie Leitungsabschnitte vorhanden sind.

II. Die verlustfreie Leitung im Zusammenwirken mit konzentrierten Ohmschen Widerständen

Bei der Behandlung von Wanderwellenaufgaben müssen zunächst die vorliegenden Netzwerke analysiert werden. Sie werden sich aus Spannungsquellen, die den Wanderwellenvorgang auslösen, aus homogenen Leitungsstücken mit verschiedenen Kenndaten und aus

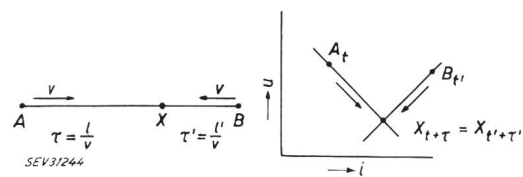


Fig. 3

Bergeron-Verfahren mit zwei Beobachtern

konzentrierten Stromkreiselementen entweder rein Ohmscher (Widerstände R) oder komplexer Art (Induktivität L und Kapazität C) zusammensetzen lassen. Wie in den mathematischen Grundlagen des Abschnittes I bereits gezeigt wurde, lassen sich mit den beiden Bergeron-Geraden alle verlustfreien Leitungen, physikalisch durch die unendlich feine Verteilung der Leitungsinduktivität und Leitungskapazität wirkend, im mathematischen Sinne exakt behandeln. Die dafür massgebenden Ausgangsgleichungen (4) sind rein reeller Natur, da der Wellenwiderstand Z bei verlustfreien Leitungen reell, d. h. rein Ohmsch ist. Dies ist die Ursache dafür, dass sich Stromkreiselemente mit rein Ohmschen, also zeitunabhängigen Zusammenhängen zwischen Strom und Spannung sehr einfach im Bergeron-Diagramm behandeln lassen. In Abschnitt III wird gezeigt, dass auch komplexe Widerstände, also Induktivitäten und Kapazitäten, in das Diagramm mit einbezogen werden können. Bei ihnen ist aber der Zusammenhang zwischen Strom und Spannung durch einen zeitlichen Differentialquotienten gegeben. Da das Bergeron-Diagramm die Zeit nur als Parameter mitführt, müssen in diesen Fällen Näherungsmethoden eingeführt werden, die, allerdings bei entsprechender Erhöhung des Arbeitsaufwandes, zu beliebiger Genauigkeit führen.

In diesem Abschnitt werden jedoch nur Leitungen im Zusammenwirken mit Ohmschen Elementen behandelt, da der grosse Vorteil des Bergeron-Verfahrens bei geringem zeichnerischen Aufwand hier am deutlichsten sichtbar wird. Auch werden die einzelnen Verfahren an Hand kleiner, praktischer Beispiele erläutert, wobei das jeweilige Bergeron-Diagramm soweit wiedergegeben wird, wie es für die Erläuterung des Arbeitsablaufes notwendig ist, während die Ergebnisse innerhalb eines grösseren zeitlichen Ablaufes vollständig angegeben werden. Die ersten Beispiele werden im Text auch eingehend erläutert. Dadurch sollte es möglich sein, dass sich der mit dem Verfahren noch wenig Vertraute schnell und sicher einarbeiten kann.

1. Homogene Leitung mit Spannungsquelle und Widerstandsabschluss

Sehr übersichtlich ist ein Bergeron-Diagramm, wenn eine einzige homogene Leitung behandelt wird. In Fig. 4 ist sie durch ihren Wellenwiderstand Z und die Laufzeit τ dargestellt. Am Ende der Leitung B sei sie durch den Widerstand R abgeschlossen. Zum Zeitpunkt $t = 0$ werde jeweils eine Spannungsquelle $e(t)$ wirksam, die durch ihren Innenwiderstand R_i näher gekennzeichnet wird. Die Annahme eines rein Ohmschen Innenwiderstandes ist bei vielen Wanderwellenaufgaben zulässig, vor allem, wenn Vorgänge auf Energieverteilungsnetzen behandelt werden, bei denen Blitzerscheinungen und Schaltvorgänge die Wanderwellen auslösen.

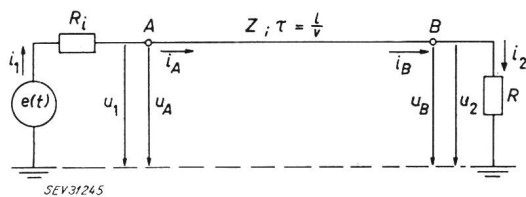


Fig. 4

Leitung mit Spannungsquelle und Widerstandsabschluss

Es wird ausdrücklich darauf hingewiesen, dass der Innenwiderstand des die Leitung speisenden Netzwerkes für die Reflexionsvorgänge und damit auch für die auftretenden Strom- und Spannungsverhältnisse auf der Leitung von ebenso grosser Bedeutung ist wie die Kenntnis des Abschlusswiderstandes R . Bei praktischen Untersuchungen genügt daher nicht allein die Angabe eines zeitlichen Spannungs- oder Stromverlaufes für eine in eine Leitung einlaufende Welle.

Der Zusammenhang zwischen Strom und Spannung am Leitungsanfang A ist gegeben durch:

$$u_1 = e - i_1 R_i \quad (5)$$

beim Abschlusswiderstand durch:

$$u_2 = i_2 R \quad (6)$$

und bei der homogenen Leitung für eine von A nach B laufende Wanderwelle unter Berücksichtigung des sich mit der Wellengeschwindigkeit v bewegenden Beobachters durch:

$$u + i Z = K_v \quad (7)$$

und für eine von B nach A laufende Welle durch:

$$[u - i Z = K_{-v} \quad (8)$$

wobei K_v und K_{-v} konstante Faktoren sind, die durch die jeweils gegebenen Anfangsbedingungen bestimmt werden müssen.

Die Ermittlung dieser Konstanten und damit die Aufstellung des gesamten Bergeron-Diagramms bereitet keine Schwierigkeiten, da die Grenzstellen A und B zwischen den konzentrierten Elementen und der homogenen Leitung die noch fehlenden Beziehungen liefern. Man sollte sich nur darüber Klarheit verschaffen, dass Strom und Spannung längs einer homogenen Leitung nicht nur zeitlich, sondern auch örtlich im nichtstationären Zustand verschieden sind. Daher beziehen sich die in Fig. 4 angegebenen Grössen u_A, i_A nur auf den Ort A und u_B, i_B nur auf den Ort B der Leitung. Offensichtlich sind aber zu jedem Zeitaugenblick in A die Bedingungen:

$$i_1 = i_A ; \quad u_1 = u_A \quad (9)$$

und in B die Bedingungen

$$i_B = i_2 ; \quad u_B = u_2 \quad (10)$$

erfüllt.

Damit besteht die Lösung der gestellten Aufgabe darin, in einem (u, i) -Diagramm jeweils 2 Gerade, charakterisiert durch die Gl. (5)...(8), zum Schnitt zu bringen. Dabei erscheint die Zeit, wie aus Abschnitt I ersichtlich, nur als Parameter und es ist für die Durchführung des Verfahrens gleichgültig, ob die den Wanderwellenvorgang auslösende Spannung e zeitlich konstant oder aber beliebig von der Zeit abhängig ist. Dies ist mit eine Ursache dafür, warum das Bergeron-Verfahren anderen bekannten Lösungsmethoden überlegen ist.

Für verschiedene Innenwiderstände R_i und verschiedenen Verlauf von $e(t)$ werden nun einige Beispiele praktisch ausgeführt. Der Abschlusswiderstand wird jeweils zu $R = 2Z$ angenommen.

a) Konstante Eingangsspannung $e(t) = E$; $R_i = Z/10$. Die Eingangsspannung sei gegeben durch die Sprungfunktion

$$\begin{aligned} e(t) &= 0 \quad \text{für } t < 0 \\ e(t) &= E \quad \text{für } t \geq 0 \end{aligned} \quad (11)$$

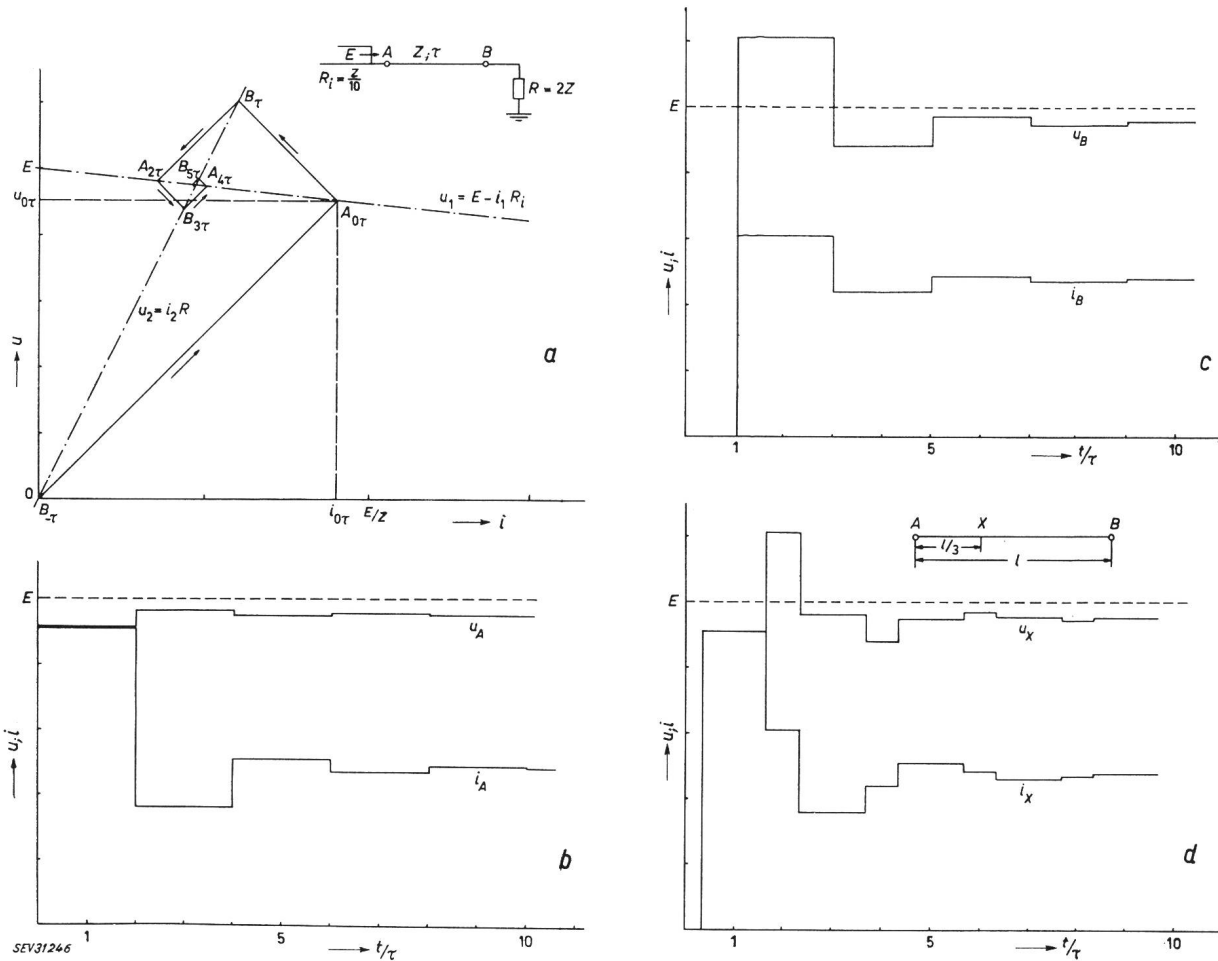


Fig. 5

Konstante Eingangsspannung $e(t) = E$; $R_i = Z/10$

a Bergeron-Diagramm

Spannungs- und Stromverlauf: b am Leitungsanfang A, c am Leitungsende B, d auf der Leitung in X

In das Bergeron-Diagramm der Fig. 5 werden zunächst die beiden Geraden für u_1 und u_2 ²⁾ entsprechend den Gl. (5) und (6) eingetragen. Der Strommaßstab ist so gewählt, dass die beiden Bergeron-Geraden die Neigungswinkel $\operatorname{tg} \alpha = \pm 1$ besitzen, sich also rechtwinklig schneiden. Diese Massnahme ist für das Verfahren selbst bedeutungslos, erleichtert aber die Unterscheidung der Bergeron-Geraden von den übrigen Kennlinien. Begnügt man sich zunächst damit, den zeitlichen Verlauf der Spannungen an den Punkten A und B zu finden, so ist dafür das Verfahren mit einem Beobachter ausreichend.

Zum Zeitpunkt $t = 0$ ist die Spannung in A unmittelbar nicht bekannt. In B jedoch ist die Spannung solange Null, bis die einlaufende Welle den Punkt B erreicht hat, also bis zum Zeitpunkt $t = \tau$. Entsenden wir also am Leitungsende B den Beobachter innerhalb des Zeitintervalls $-\tau \leq t < \tau$, so wird dieser am Leitungsanfang die Spannung u_1 vorfinden. Die diesem Beobachter zuzuordnende Bergeron-Gerade ist durch Gl. (8) gegeben und besitzt die Neigung $\operatorname{tg} \alpha = Z$. Die Konstante K_{-v} ist zu ermitteln aus den in B zur Zeit $t < \tau$ geltenden Bedingungen:

$$u = 0; \quad i = 0; \quad \text{also} \quad K_{-v} = 0$$

somit ist die erste Bergeron-Gerade durch die Gleichung

$$u - iZ = 0$$

²⁾ Zur eindeutigen Unterscheidung dieser Geraden von den Bergeron-Geraden werden sie im Bergeron-Diagramm strichpunktiert gezeichnet.

gegeben. Die Schnittpunkte dieser Bergeron-Geraden mit den Geraden u_2 und u_1 sind innerhalb eines Zeitintervalls gültig. Die Ursache hierfür ist die zeitlich konstante Eingangsspannung $e = E$. Im allgemeinsten Fall jedoch gilt eine Bergeron-Gerade nur für einen bestimmten Zeitablauf und ihren Schnittpunkten mit den übrigen Kennlinien sind definierte Zeiten zuzuordnen, die als Parameter auftreten. Daher sei auch hier, wie im allgemeinsten Fall notwendig, der Beobachter zum Zeitpunkt $-\tau$ von B aus abgesandt und der zugehörige Ausgangspunkt für die erste Bergeron-Gerade, der im Nullpunkt liegt, mit $B_{-\tau}$ benannt. Der Index gibt also stets den Zeitparameter an. Im betrachteten Beispiel kann man aber diesen Zustand für die Zeitdauer 2τ gelten lassen, da die Laufzeit einer am Leitungsende reflektierten Welle, die am Leitungsanfang wiederum teilweise oder ganz reflektiert wurde, 2τ beträgt.

Die erste Bergeron-Gerade schneidet nun die Gerade u_1 . Der Beobachter benötigte bis zum Erreichen des Leitungsanfanges A die Zeit τ und daher ist diesem Schnittpunkt die Zeit 0 zuzuordnen. Man erhält also den Punkt $A_{0\tau}$ mit den zugehörigen Werten $u_{0\tau}$ und $i_{0\tau}$ und hat damit Spannung und Strom in A gefunden, die im Zeitbereich $0 \leq t < 2\tau$ gültig sind.

Dieser Punkt $A_{0\tau}$ ist nun Ausgangspunkt für eine neue Bergeron-Gerade zur Ermittlung der Verhältnisse am Leitungsende. Da der Beobachter von A nach B läuft, in A zum Zeitpunkt 0 Spannung und

Strom aber bereits bekannt sind, wird die Konstante K_v aus Gl. (7):

$$K_v = u_{0\tau} + i_{0\tau} Z$$

und damit die zweite Bergeron-Gerade:

$$u + i Z = u_{0\tau} + i_{0\tau} Z$$

Dies ist aber nichts anderes als eine durch den Punkt $A_{0\tau}$ laufende Gerade mit dem Neigungswinkel $\text{tg } \alpha = -Z$. Es ist daher gar nicht notwendig, die Bestimmung der Konstanten K_v und K_{-v} jeweils numerisch durchzuführen. Diese zweite Bergeron-Gerade schneidet die Gerade u_2 zum Zeitpunkt τ , der zugehörige Schnittpunkt soll daher mit B_τ bezeichnet werden. Nun läuft der Beobachter wieder zum Leitungsanfang zurück, wofür die Bergeron-Gerade nach Gl. (8) anzusetzen ist. Es ergibt sich der Punkt $A_{2\tau}$ auf der Eingangskennlinie u_1 . In Fig. 5 sind auch alle weiteren Schritte angegeben, die keiner Erklärung mehr bedürfen. Die Bergeron-Geraden enden schliesslich im Schnittpunkt der beiden Kennlinien u_1 und u_2 . Dieser Schnittpunkt entspricht aber dem stationären Zustand der ganzen Leitung, bei dem die Spannungen u_1 und u_2 identisch sind, da der fließende Gleichstrom an dem verlustfrei vorausgesetzten Leitungsstück \overline{AB} keinen Spannungsabfall hervorruft.

Die Darstellung der gesuchten Ströme und Spannungen in den Punkten A und B in Abhängigkeit von der Zeit bereitet nun keinerlei Schwierigkeiten. Es handelt sich hierbei um eine Übertragung der Punkte A und B des Bergeron-Diagramms (Fig. 5a) in ein Zeitdiagramm, wobei die zeitliche Zuordnung aus den Indizes dieser Punkte ersichtlich ist. Das Ergebnis ist in den Fig. 5b und 5c wiedergegeben. Warum die Werte jeweils für die Zeitdauer 2τ gelten, wurde bereits eingehend erläutert.

Nun soll aber auch der zeitliche Verlauf von Strom und Spannung an einem Punkt X der Leitung gesucht werden. Nachdem die Verhältnisse in den Punkten A und B vollkommen bekannt sind, kann man den Eingangs- und Abschlusszweipol der Fig. 5 grundsätzlich ausserhalb der Betrachtungen lassen. Die Spannung u_x und der Strom i_x im Punkt X werden allein von den Vorgängen in A und B bestimmt; sie hängen also von jeweils zwei Punkten der Leitung ab. Daher müssen zwei Beobachter zu solchen Zeiten von den Punkten A und B entsandt werden, dass sie gleichzeitig in X eintreffen. In einem Beispiel, dessen Ergebnis in Fig. 5d dargestellt ist, wurde der Punkt X in $1/3$ der Leitungslänge angenommen. Das zugehörige Bergeron-Diagramm ist formal identisch mit der Fig. 5a. Die Punkte $B_{-\tau}$, $A_{0\tau}$, B_τ usw. gelten hier aber auch für die zu suchenden Diagrammpunkte X , die der Übersichtlichkeit halber nicht mehr eingetragen wurden. Dafür ist aus der Tabelle I die neue zeitliche Zuordnung dieser Punkte zu entnehmen. Dazu sollen kurz folgende Erläuterungen gegeben werden:

In X sind Strom und Spannung Null bis zur Zeit $t = \tau/3$, da in diesem Augenblick die einlaufende Welle diese Stelle der Leitung erreicht. Zur Zeit $\tau/3$ findet man den Punkt $X_{\tau/3}$ im Bergeron-Diagramm als Schnittpunkt zweier Bergeron-Geraden. Der Beobachter in B muss zur Zeit $t = -\tau/3$ loslaufen; die ihm zugehörige Bergeron-Gerade $\text{tg } \alpha = Z$ geht also durch den Nullpunkt, da zu dieser Zeit Strom und Spannung in B Null sind. Der Punkt $B_{-\tau/3}$ ist aber identisch mit $B_{-\tau}$ in Fig. 5a. Der Beobachter in A muss zur Zeit $t = 0$

| u_x, i_x zur Zeit t | Bergeron-Gerade $\text{tg } \alpha = Z$ ausgehend von | Bergeron-Gerade $\text{tg } \alpha = -Z$ ausgehend von | Schnittpunkt X |
|-------------------------|---|--|---|
| $\frac{\tau}{3}$ | $B_{-\frac{\tau}{3}} \equiv B_{-\tau}$ | $A_{0\tau}$ | $X_{\frac{1}{3}\tau} \equiv A_{0\tau}$ |
| $\frac{5}{3}\tau$ | B_τ | $A_{\frac{4}{3}\tau} \equiv A_{0\tau}$ | $X_{\frac{5}{3}\tau} \equiv B_\tau$ |
| $\frac{7}{3}\tau$ | $B_{\frac{5}{3}\tau} \equiv B_\tau$ | $A_{2\tau}$ | $X_{\frac{7}{3}\tau} \equiv A_{2\tau}$ |
| $\frac{11}{3}\tau$ | $B_{3\tau}$ | $A_{\frac{10}{3}\tau} \equiv A_{2\tau}$ | $X_{\frac{11}{3}\tau} \equiv B_{3\tau}$ |
| $\frac{13}{3}\tau$ | $B_{\frac{11}{3}\tau} \equiv B_{3\tau}$ | $A_{4\tau}$ | $X_{\frac{13}{3}\tau} \equiv A_{4\tau}$ |

loslaufen, um ebenfalls in X zur Zeit $t = \tau/3$ einzutreffen. Die ihm zugehörige Bergeron-Gerade $\text{tg } \alpha = -Z$ muss durch den Punkt $A_{0\tau}$ gehen. Der Schnittpunkt beider Geraden ist aber der Punkt $A_{0\tau}$ selbst und daher auch identisch mit dem gesuchten Punkt $X_{\tau/3}$. Nun könnte man dasselbe für beliebig viele Zeiten $t > \tau/3$ durchführen. Da die Verhältnisse in A und B sich aber periodisch verändern, ist in X nur dann eine Zustandsänderung zu erwarten, wenn die Zeit gegenüber A um $\tau/3$ und gegenüber B um $2\tau/3$ verschoben ist. An Hand der Tabelle I, in der noch weitere 4 Zustandsänderungen in X angegeben wurden, wird man sehr einfach auf die Zeitdarstellung der Fig. 5d kommen.

Das durchgeführte Beispiel könnte in einfacher Weise durch das Einschalten einer Batterie auf eine Wanderwellenleitung, die mit dem entsprechenden Widerstand abgeschlossen ist, praktisch ausgeführt werden. Ohne grossen Aufwand kann hier der Übergang in den stationären Zustand gezeigt werden und man wird zugeben müssen, dass das Bergeron-Verfahren recht anschaulich die physikalischen Erscheinungen wiedergibt.

b) *Zeitlich veränderliche Eingangsspannung $e(t)$; $R_i = 0$.* Der Sonderfall, dass der Innenwiderstand der Spannungsquelle als Null anzusprechen ist, kann bei praktischen Aufgaben öfters angenommen werden, so etwa in der Hochspannungsmesstechnik beim Anschluss eines Stossoszillographen an einen Spannungsteiler mit sehr kleinem Sekundärwiderstand oder in Hochspannungsnetzen, wenn ein Blitzeinschlag auf ein Leiterseil eine Wanderwelle auslöst, infolge der Höhe der Spannung aber ein Überschlag an einem Isolator auftritt. Der vom Kurzschlußstrom gespeiste Lichtbogen ist sehr niederohmig und besitzt im Verhältnis zum Wellenwiderstand der Leitung einen vernachlässigbar kleinen Widerstand. In diesem Falle wird eine abgeschnittene Welle in die angrenzenden Leitungsstücke einziehen.

Bei dem in Fig. 6 aufgeführten Bergeron-Diagramm ist keine konstante Spannungsquelle angenommen, sondern ein zeitlicher Verlauf von e , der einer Stossspannung $1/10$ mit dem Maximalwert E gemäss der Definition nach VDE 0450 entspricht. Dieser Spannungsverlauf (s. Fig. 6b) ist wegen $R_i = 0$ identisch mit der Spannung u_A am Anfang der homogenen Leitung. Betrachtet man kurz das Bergeron-Diagramm in Fig. 6a, so bewegt sich ein zum Zeitpunkt $t = 0$ am Leitungsende B entsandter Beobachter auf der

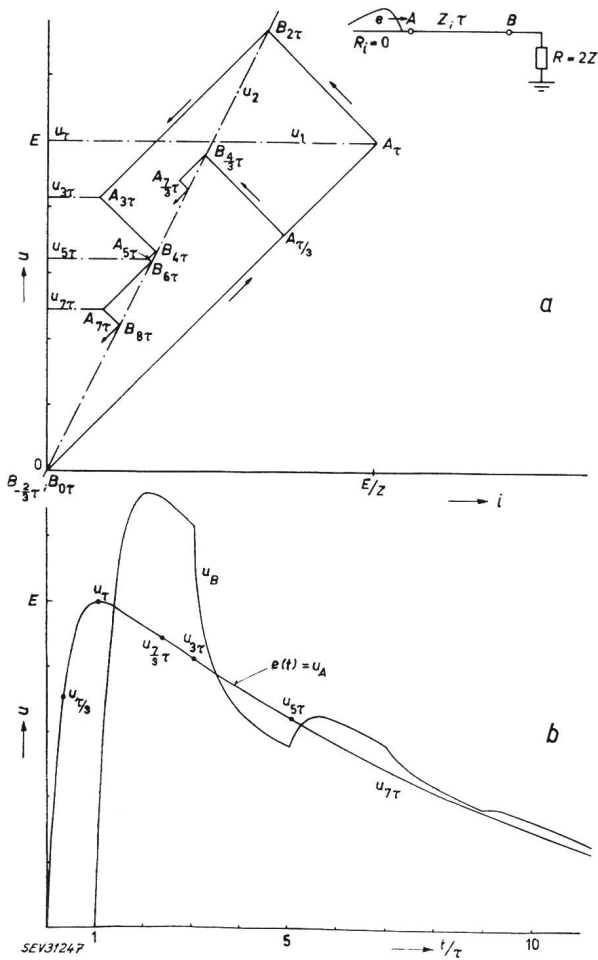


Fig. 6

Zeitlich veränderte Eingangsspannung $e(t)$; $R_i = 0$
 a) Bergeron-Diagramm; b) Spannungsverlauf in A und B

Bergeron-Geraden $\operatorname{tg} \alpha = Z$ zum Leitungsanfang A, wo er zur Zeit $t = \tau$ eintrifft. Hier herrscht die aus $e(t)$ entnehmbare Spannung u_τ , mit der die für $R_i = 0$ horizontal liegende u_1 -Gerade gezeichnet werden kann. Bergeron-Gerade und u_1 -Gerade bilden somit den Schnittpunkt A_τ , der nun Ausgangspunkt für eine Bergeron-Gerade $\operatorname{tg} \alpha = -Z$ ist, die für den zum Leitungsende laufenden Beobachter gilt. Der Schnittpunkt mit der u_2 -Geraden liefert $B_{2\tau}$ und damit einen ersten Wert für die Spannung (oder auch den Strom) in B. In Fig. 6a sind weiter die Punkte $A_{3\tau}$, $B_{4\tau}$, $A_{5\tau}$, $B_{6\tau}$, $A_{7\tau}$ und $B_{8\tau}$ ermittelt. Überträgt man nun die gefundenen Werte für die Spannungen in B in das Zeitdiagramm, so erhält man nur für Zeitabstände von 2τ je einen Kurvenpunkt. Natürlich ist dies nicht ausreichend, um den wirklichen Spannungsverlauf aufzuzeichnen. Man muss daher zur Ermittlung von Zwischenwerten einen Beobachter vom Leitungsende zu einem anderen Zeitpunkt als $t = 0$ absenden. Dieser kann bis $t = \tau$ beliebig gewählt werden, d. h. solange Strom und Spannung am Ort B bekannt sind. Im Bergeron-Diagramm ist als Beispiel hierfür die Zeit $t = -2\tau/3$ gewählt ($B_{\frac{2}{3}\tau}$). Dieser Beobachter trifft nun bereits bei $t = \tau/3$ in A ein, wo er die Spannung $u_{\tau/3}$ vorfindet, mit der sich im Bergeron-Diagramm der Punkt $A_{\tau/3}$ ergibt. Der nun nach B laufende Beobachter liefert den Punkt $B_{\frac{4}{3}\tau}$ usw. Man wird an Hand der Bezeichnung leicht die weiteren Schritte verfolgen können. Für den dargestellten Spannungs-

verlauf wurden die Beobachter in Abständen von $\tau/3$ am Leitungsende innerhalb der Zeit $-\tau \leq t < \tau$ abgesandt. Damit erhält man alle $\tau/3$ einen Kurvenpunkt, was für das vorliegende Beispiel völlig ausreichend ist.

c) **Konstante Eingangsspannung $e(t) = E$; $R_i = Z$.** Wanderwellenvorgänge in Freileitungsnetzen interessieren meist in Schalt- und Transformatorstationen, die häufig Kabeleinführungen besitzen. Wird die Wanderwelle in grosser Entfernung von der Station durch Blitzeinwirkung oder Schaltvorgänge verursacht, so ist es im allgemeinen nicht notwendig, die Entstehungsquelle der Wanderwelle genauer zu untersuchen, da sie auf einer homogenen Leitung mit deren Wellenwiderstand Z in die zu untersuchende Anlage einläuft. Reflektierte Wellen wandern dann in die Freileitung zurück und beeinflussen die zu untersuchenden Vorgänge nicht. Für die durch Fig. 4 gegebene Aufgabenstellung bedeutet dies, dass der Innenwiderstand der Spannungsquelle dem Wellenwiderstand Z entspricht. Dies führt auf ein sehr einfaches Bergeron-Diagramm, das in Fig. 7 wiedergegeben ist. Dabei ist eine Sprungfunktion als Spannungsquelle angenommen. Die Eingangsgerade u_1 besitzt in diesem Fall dieselbe Neigung wie die Bergeron-Gerade für einen von A nach B laufenden Beobachter, nämlich $\operatorname{tg} \alpha = -Z$. Damit fällt die Gerade u_1 mit dieser Bergeron-Geraden zusammen. Ein zur Zeit $t = -\tau$ am Leitungsende weglaufernder Beobachter schneidet die Eingangsgerade u_1 in $A_{0\tau}$. Die sich daraus ergebende Eingangsspannung ist genau halb so gross wie die die Wanderwelle verursachende Spannung E . Der nun umkehrende Beobachter läuft auf der mit u_1 zusammenfallenden Bergeron-Geraden $\operatorname{tg} \alpha = -Z$ nach B_τ . Bei der ange-

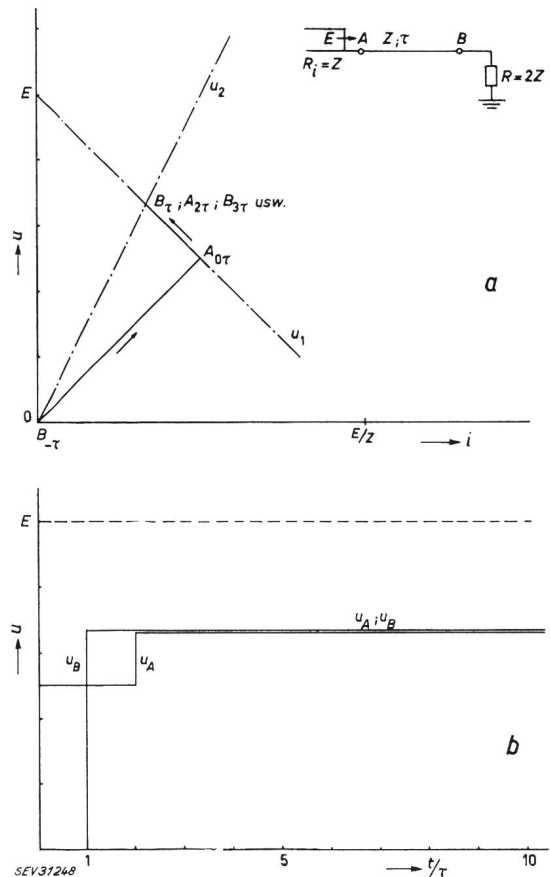


Fig. 7

Konstante Eingangsspannung $e(t) = E$; $R_i = Z$
 a) Bergeron-Diagramm; b) Spannungsverlauf in A und B

nommenen Rechteckwelle ist damit aber die Konstruktion des Bergeron-Diagramms bereits zu Ende, da alle weiteren Bergeron-Geraden auf diesen Punkt zusammenschrumpfen; er ist also auch gültig für die Werte $A_{2\tau}$, $B_{3\tau}$, $A_{4\tau}$ usw. Der in Fig. 7b wiedergegebene zeitliche Verlauf der Spannungen u_A und u_B ist physikalisch sehr einleuchtend: Die in A einlaufende Welle von der Grösse $E/2$ wird am Leitungsende teilweise positiv reflektiert; der reflektierte Anteil erhöht nach der doppelten Laufzeit des betrachteten Leitungstückes \overline{AB} auch die Eingangsspannung auf den stationären Spannungswert $u_B = 2E/3$, der für den betrachteten Abschlusswiderstand $R = 2Z$ auch aus dem Ohmschen Gesetz ermittelt werden kann.

Ist demnach die Spannung einer Wanderwelle auf einer Freileitung bekannt und hat diese Wanderwelle eine grössere Laufzeit hinter sich, so ist diese von einer Spannungsquelle e herrührend zu denken, die doppelt so gross ist als der bekannte Spannungswert. Man ersetzt in diesem Fall die tatsächlich vorhandene homogene Leitung am einfachsten durch einen Eingangszweipol aus konzentrierten Elementen mit e und $R_i = Z$. Der Laufzeitcharakter wird durch die Länge der Leitung uninteressant. Später wird von dieser Erscheinung noch einmal Gebrauch gemacht.

d) *Eingepögte Stromquelle*: $i(t) = I = \text{konstant}$ ($R_i = \infty$). Die Spannungsquelle mit dem unendlich grossen Innenwiderstand mag zwar wegen der heute allgemein gebräuchlichen «Konstantspannungssysteme» nicht sehr geläufig sein. Sie stellt aber nichts anderes als eine eingepögte Stromquelle dar, oder, mit anderen Worten, man muss sich die einlaufende Welle, die wiederum als Rechteckwelle angenommen sei, als Stromwelle vorstellen. In der Praxis tritt dieser Fall dann auf, wenn ein Blitzschlag am (gegen Erde isolierten) Anfang einer Leitung vorliegt. Der Blitzstrom wird durch die Vorgänge auf der Leitung kaum beeinflusst, auch wenn der Blitzkanal während der zu untersuchenden Zeitdauer mit dem Leiter noch in Verbindung steht.

Diese Annahme ist auch in dem in Fig. 8 wiedergegebenen Bergeron-Diagramm gemacht. Es würde also eine zum Zeitpunkt $t = 0$ beginnende Stromwelle konstanter Amplitude I und grosser Länge in eine Leitung mit dem Wellenwiderstand Z und der Laufzeit τ , die durch den Widerstand R abgeschlossen sei, einlaufen. Die Eingangsgerade u_1 wird damit vertikal von I ausgehen. Im Falle einer zeitlichen Veränderung von $i(t)$ entstehen dazu parallele Eingangsgeraden, wie sie in Fig. 6 für den Fall zeitlich nicht konstanter Eingangsspannungen und $R_i = 0$ in ähnlicher Weise als horizontale Geraden vorhanden waren.

In Fig. 8a bewegen sich die beiden Bergeron-Geraden zwischen der Eingangsgeraden $I = \text{konstant}$ und der Abschlussgeraden u_2 . Aus formalen Gründen sind hier die Strom-Spannungsmaßstäbe so verändert, dass die Bergeron-Geraden durch die Winkel $\text{tg } \alpha = \pm 1/2$ dargestellt werden. Der zur Zeit $t = -\tau$ im Nullpunkt weglauende Beobachter trifft zur Zeit $t = 0$ auf die einlaufende Stromwelle I , die Bergeron-Gerade $\text{tg } \alpha = Z$ schneidet daher die I -Gerade in $A_{0\tau}$. Der umkehrende Beobachter trifft mit der für ihn geltenden Bergeron-Geraden $\text{tg } \alpha = -Z$ in B zur Zeit τ ein, Strom und Spannung ergeben sich aus dem Schnittpunkt B_τ dieser Bergeron-Geraden mit der Abschlussgeraden u_2 . Die weitere Konstruktion ist der Fig. 8 zu entnehmen, ebenso der zeitliche Verlauf der

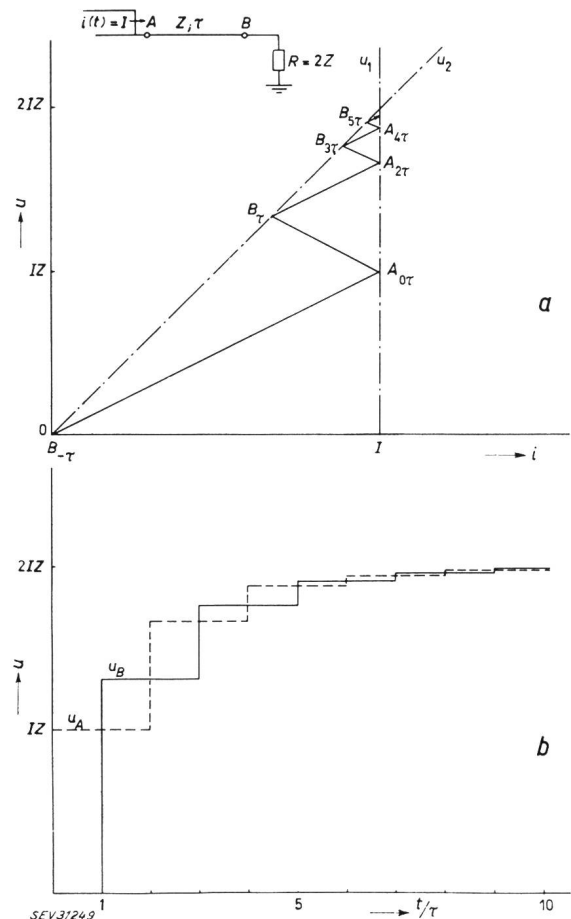


Fig. 8
Eingepögte Stromquelle: $i(t) = I = \text{konstant}$ ($R_i = \infty$)
a Bergeron-Diagramm; b Spannungsverlauf in A und B

in A und B auftretenden Spannungen. Die Spannung u_A ist im ersten Zeitaugenblick nach dem Eintreffen der Stromwelle natürlich gegeben durch IZ . Der stationäre Zustand wird durch die Spannung $IR = 2IZ$ gekennzeichnet.

e) *Einfluss von R* . Allen bisher durchgeführten Beispielen wurde ein Abschlusswiderstand $R = 2Z$ zugrunde gelegt. Natürlich kann der Abschluss einer homogenen Leitung zwischen $R = 0$ (Kurzschluss) und $R = \infty$ (offenes Ende) schwanken. Die Abschlussgeraden liegen also ebenfalls innerhalb der Grenzwerte $u = 0$ und $i = 0$. Grundsätzliche Änderungen im Bergeron-Verfahren ergeben sich damit aber nicht. Der Sonderfall $R = Z$ führt zu der bekannten Erscheinung der «Anpassung»: In die homogene Leitung einlaufende Wellen werden am Ende nicht reflektiert, d. h. die Spannungs- und Stromverhältnisse am Leitungsanfang A sind identisch mit denen am Ende B . Im Bergeron-Diagramm besitzen die Abschlussgeraden u_2 und die Bergeron-Gerade $\text{tg } \alpha = Z$ dieselben Neigungen. Daher artet die Bergeron-Gerade $\text{tg } \alpha = -Z$ in einen Punkt aus. Dies bedeutet, dass die Punkte A_t und $B_{t+\tau}$ identisch sind, was die vorher aufgestellte Behauptung bestätigt.

2. Leitungen mit unterschiedlichem Wellenwiderstand

Nachdem im vorhergehenden Teil die einfache Leitung mit Spannungsquelle und Abschlusswiderstand ausführlich behandelt wurde, können die nun folgenden Erläuterungen auf die grundsätzlichen Erweiterungen beschränkt bleiben.

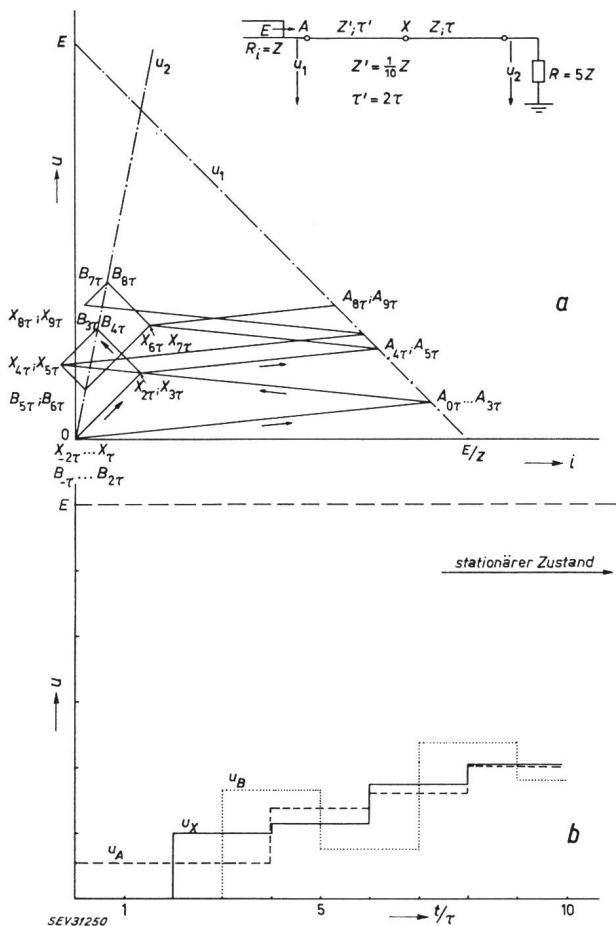


Fig. 9

Leitungen mit unterschiedlichem Wellenwiderstand
a Bergeron-Diagramm; b Spannungsverlauf in A, X und B

Bei der in Fig. 9 gestellten Aufgabe werden zwei Leitungen mit den Wellenwiderständen Z und der Laufzeit τ , sowie $Z' = Z/10$ und der Laufzeit $\tau' = 2\tau$ hintereinander geschaltet und von einer Spannungsquelle mit Z als Innenwiderstand gespeist. Die gesamte Anordnung mit $R=5Z$ entspricht angenähert dem praktischen Fall einer Freileitung mit dem Wellenwiderstand Z , die über ein Kabel mit dem Wellenwiderstand $Z' = Z/10$ und der Laufzeit τ' in eine Schaltanlage eingeschleift ist. An der durch Z und τ nachgebildeten Sammelschiene liegt ein Transformator, dessen Wanderwellenverhalten in erster Näherung durch einen hohen Ohmschen Widerstand nachgebildet werden kann.

Hier muss nun das Verfahren mit zwei Beobachtern grundsätzlich angewandt werden, um die Strom-Spannungsverhältnisse an der Grenzstelle X der beiden Leitungen zu finden. Erstmals wird zum Zeitpunkt τ' in X eine Spannung auftreten. Um diese zu erhalten, muss die Spannung in A zur Zeit $t = 0$ durch einen von X nach A laufenden Beobachter gefunden werden. Für den zur Zeit $-\tau' = -2\tau$ von X nach A abgesandten Beobachter ergibt sich die Bergeron-Gerade $\text{tg } \alpha = Z'$; der sich bildende Schnittpunkt $A_{0\tau}$ mit der u_1 -Geraden ist also der gesuchte Punkt. Um nun $X_{2\tau}$ zu bekommen, wird ein Beobachter zum Zeitpunkt $t = 0$ in A abgesandt; für ihn ist die Bergeron-Gerade $\text{tg } \alpha = -Z'$ durch $A_{0\tau}$ massgebend. Um gleichzeitig in X einzutreffen muss ein zweiter Beobachter in B zur Zeit $t = -\tau$ (Bergeron-Gerade $\text{tg } \alpha = Z$) loslaufen. $B_{-\tau}$ ist eben-

falls durch $(u = 0; i = 0)$ gekennzeichnet, liegt also im Nullpunkt unseres Bergeron-Diagramms. Der Schnittpunkt der beiden Bergeron-Geraden ist $X_{2\tau}$ und damit der gesuchte Diagramm-Punkt. Er ist auch noch für die Zeit $t = 3\tau$ gültig, da in A und B um τ später abgesandte Beobachter dieselben Verhältnisse vorfinden. Der gefundene Punkt $X_{2\tau}$ ist nun Ausgangspunkt für je einen nach links und rechts laufenden Beobachter, die auf der u_1 -Geraden den Punkt $A_{4\tau}$ und auf der u_2 -Geraden den Punkt $B_{3\tau}$ ergeben. Eine Erläuterung der weiteren Schritte erübrigt sich. Der Grenzpunkt X ergibt sich also stets als Schnittpunkt zweier Bergeron-Geraden.

Werden mehrere Leitungen aneinander gefügt, so ändert sich das Prinzip des Verfahrens nicht. An dieser Stelle soll aber auf eine grundsätzliche Schwierigkeit aufmerksam gemacht werden, die dann eintritt, wenn die Laufzeiten der verschiedenen Leitungen stark unterschiedlich sind. Ist dann die Eingangsspannung noch zeitlich variabel, so wird die zeitliche Zuordnung der Diagrammpunkte erschwert. Im allgemeinsten Fall ist so vorzugehen, dass das kleinste gemeinsame Vielfache der verschiedenen Laufzeiten gesucht und dieses als kleinstes Zeitintervall für die zu ermittelnden Kurvenpunkte betrachtet wird³⁾. Bei diesem einfachen Beispiel wurde dies bereits getan, indem alle Zeiten durch τ ausgedrückt sind.

Die Indizes der Punkte A , X und B könnten, wie in allen vorhergehenden Beispielen, dadurch vereinfacht werden, dass man den Faktor τ entfernt. Dies wurde bisher unterlassen, um den Zeitcharakter der Punkte einprägsam vor Augen zu führen. In allen nachfolgenden Beispielen wird aber von dieser Vereinfachung Gebrauch gemacht.

3. Leitungsverzweigungen

An Leitungsverzweigungen tritt eine Aufspaltung des von den Wellen mitgeführten Stromes auf. Betrachtet man daher zunächst die Fig. 10, in der das Prinzip des Verfahrens angegeben wird, so ist zu erkennen, dass die Knotenpunktsbedingungen $i' = i'' + i'''$ erfüllt werden müssen, um die Spannung u_x zu

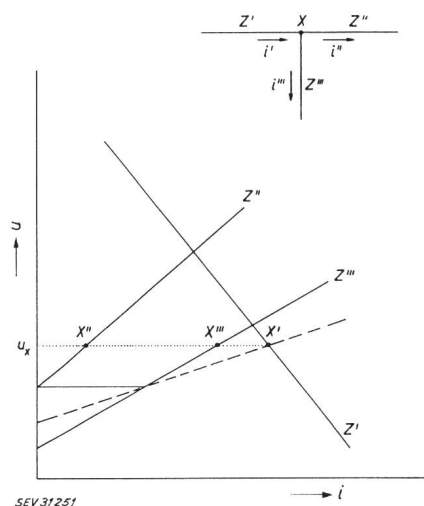


Fig. 10

Zur Ermittlung der Spannung in einem Knotenpunkt einer Leitungsverzweigung

³⁾ In vielen Fällen kann als kleinste Zeiteinheit auch die Laufzeit des kürzesten Streckenabschnittes genommen werden, wenn man das Zeitdiagramm von Strom und Spannung so weit wie möglich mitzeichnet und sich dabei ergebende unbekannte Kurvenpunkte interpoliert.

finden. Grundsätzlich sind drei Beobachter notwendig, da die Spannung in X von drei Seiten beeinflusst wird. Wenn die angegebenen Stromrichtungen auch den positiven Richtungssinn für die Beobachter darstellen, so gilt für den auf der Leitung Z' kommenden Beobachter die Bergeron-Gerade $\operatorname{tg} \alpha = -Z'$, für den auf der Leitung Z'' kommenden Beobachter die Gerade $\operatorname{tg} \alpha = Z''$ und für den auf der Leitung Z''' kommenden Beobachter die Gerade $\operatorname{tg} \alpha = Z'''$. Diese beiden lassen sich aber zu einer Ersatzgeraden dadurch zusammenfassen, dass ihre Stromwerte jeweils addiert werden. Es ergibt sich damit eine neue, gestrichelt eingezeichnete «Bergeron-Gerade» mit der Neigung $\operatorname{tg} \alpha = \frac{Z'' Z'''}{Z'' + Z'''}$

welche die Z''' -Gerade bei dem Spannungswert schneidet, bei dem die Z'' -Gerade die u -Achse ($i = 0$) durchbricht. Der Schnittpunkt dieser gestrichelten Geraden mit der Geraden $\operatorname{tg} \alpha = -Z'$ ergibt nun den gesuchten Zustand in X . Dieser Punkt wird mit X' bezeichnet, da er den Strom in der Leitung Z' am Knotenpunkt X wiedergibt. Die Spannung in den beiden anderen Leitungen am Knotenpunkt X ist natürlich ebenso gross. Um aber den Strom an der Stelle X in den Leitungen Z'' und Z''' zu finden, muss eine horizontale, punktiert eingetragene Linie durch X' gelegt werden. Damit ergeben sich die Punkte X'' und X''' , die für die weiteren Vorgänge auf den diesen Punkten entsprechenden Leitungen massgebend sind. Die gestrichelt eingetragene Gerade ist also nur eine Hilfslinie zur Ermittlung der Spannung in X .

Nun kann das in Fig. 11 angeführte Beispiel erläutert werden. Es handelt sich hier um drei fast gleich-

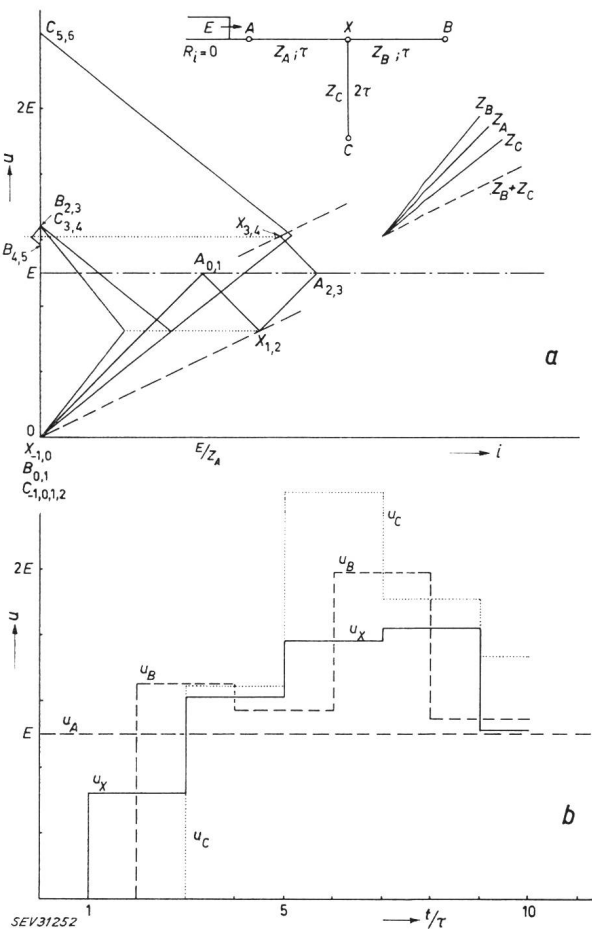


Fig. 11

Leitungszweigung

a Bergeron-Diagramm; b Spannungsverlauf in A, B, C und X

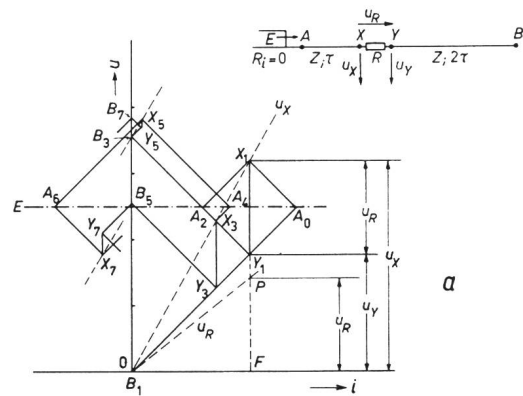


Fig. 12

Widerstand im Zuge der Leitung

a Bergeron-Diagramm; b Spannungsverlauf in A und B, sowie u_R

$$\overline{FX}_1 = \overline{FY}_1 + \overline{FP}$$

artige Leitungsstücke mit den Laufzeiten τ und 2τ . Die Enden B und C seien offen, der Strom an dieser Stelle also gleich Null, wodurch im Bergeron-Diagramm die Punkte B und C durchwegs auf der Ordinate liegen. Um den Punkt X_1 zu finden (die Zeiteinheit τ ist nun zum Index 1 hinzu zu denken), muss erst A_0 gefunden werden, was ein zur Zeit $t = -\tau$ in X_{-1} ablaufender Beobachter erledigt. Nun kann je ein Beobachter in A_0 , B_0 und C_{-1} loslaufen, die gleichzeitig in X eintreffen. Werden die Leitungsstücke B und C zusammengefasst, so ergibt sich durch die Addition der beiden Bergeron-Geraden $\operatorname{tg} \alpha = Z_B$ und $\operatorname{tg} \alpha = Z_C$ die durch den Nullpunkt gehende, gestrichelte Gerade, die auf der von A_0 ausgehenden Geraden $\operatorname{tg} \alpha = -Z_A$ den Punkt X_1 abschneidet. Wie davon ausgehend die Punkte A_2 , B_2 und C_3 gefunden werden, ist auf Grund der Fig. 10 ersichtlich. Auch die zeitliche Mehrdeutigkeit der einzelnen Punkte wurde bereits erläutert.

Das Bergeron-Diagramm ist hier, wie bereits bei den vorhergehenden Beispielen, nur teilweise ausgeführt. Zur besseren Übersicht sind wie bisher nur die Bergeron-Geraden voll ausgezogen, während Linien, welche zur Konstruktion des Diagrammes nötig sind, gestrichelt gezeichnet werden. Der dargestellte, zeitliche Spannungsverlauf lässt erkennen, dass der Aufwand an Zeichenarbeit für solche, nicht mehr einfach zu überblickende Probleme doch noch recht gering bleibt.

4. Widerstand R im Zuge der Leitung

Es sei eine Leitung entsprechend Fig. 12 gegeben, in deren Zug ein Ohmscher Widerstand eingeschaltet ist. Die Laufzeit zwischen ihrem Anfang A und dem Orte X , an dem sich der Widerstand R befindet, sei τ , im zweiten Abschnitt zwischen Y und dem Ende B

sei sie 2τ . In die Leitung laufe eine Rechteckwelle der Spannungshöhe E ein, wobei der Innenwiderstand der Spannungsquelle $R_i = 0$ ist. Am Ende B sei die Leitung offen.

Durch den Wanderwellenstrom i entsteht am Widerstand R ein Spannungsfall u_R . In jedem Augenblick gilt dabei für die Spannungen in den Punkten X und Y die Beziehung:

$$u_X = u_Y + u_R \quad (12)$$

Sind nun Strom und Spannung am Ort B für einen bestimmten Zeitpunkt bekannt, z. B. für $t = \tau$, so muss in diesem Fall der Punkt Y_3 , auf der Bergeron-Geraden Z durch den Punkt B_1 liegen. Addiert man hierzu die Gerade $u_R = iR$, so erhält man nach Gl. (12) eine neue Gerade u_X (im Beispiel die gestrichelt gezeichnete Gerade durch 0 und X_3), auf welcher der gesuchte Punkt X_3 liegen muss. Andererseits muss sich dieser Punkt auch auf der Bergeron-Geraden $-Z$ durch den bekannten Punkt A_2 befinden. Der Zustand des Ortes X zur Zeit $t = 3\tau$ wird daher durch den Schnittpunkt X_3 dieser beiden Geraden dargestellt. Y_3 ist damit auch gegeben, da der Strom in den Punkten X_3 und Y_3 gleich sein muss. Die Spannungsdifferenz entspricht dabei, wie gefordert, dem Wert $u_R = iR$.

Von den auf diese Weise gefundenen Punkten X_3 und Y_3 schiebt man die Beobachter wieder nach A und B und erhält dadurch die Punkte A_4 und B_5 . Um die Verhältnisse in X und Y zu anderen Zeitpunkten festzustellen, muss man die Beobachter in A und B immer so weglafen lassen, dass sie zur gleichen Zeit in X bzw. Y ankommen. Dabei müssen natürlich Strom und Spannung in A und B zu den betreffenden

Zeitpunkten bekannt sein. Die gestrichelt gezeichneten Geraden für u_X nach Gl. (12) sind immer zueinander parallel, da sowohl die Gerade $u_R = iR$ als auch die Bergeron-Geraden durch die jeweiligen Punkte Y ihre Richtung nicht ändern.

5. Widerstand R quer zur Leitung

Liegt ein Ohmscher Widerstand quer zur Leitung, so geht die Konstruktion des Bergeron-Diagramms ganz analog zu dem Fall des Widerstandes im Zuge der Leitung. Wie aus Fig. 13 ersichtlich, gilt hiebei an Stelle der Gl. (12) die Beziehung:

$$i_X = i_Y + i_R \quad (13)$$

Die in Fig. 13 wieder gestrichelt gezeichneten Geraden für i_X entsprechen der Gl. (13), d. h. sie sind aus der Addition der Abszissenwerte der Geraden $i_R = u/R$ mit den Bergeron-Geraden Z durch den jeweiligen Punkt B gewonnen. Die Punkte X liegen wieder im Schnittpunkt dieser Geraden mit den Bergeron-Geraden $-Z$ durch die zugehörigen Punkte A , wobei die Beobachter in A und B wieder so weglafen müssen, dass sie zur gleichen Zeit in X bzw. Y ankommen.

III. Die verlustfreie Leitung im Zusammenwirken mit konzentrierten Induktivitäten und Kapazitäten

Häufig tritt das Problem auf, die in Netzgebilden vorhandenen Drosselspulen und Kondensatoren im Bergeron-Verfahren zu berücksichtigen. Lässt sich solchen Elementen ein definierter Ohmscher Wellenwiderstand Z und eine Laufzeit τ zuschreiben, so sind sie wie ein Leitungsstück mit Z und τ zu behandeln (s. die Abschnitte II.2. und II.3.). Vielfach ist dies jedoch nicht möglich, da die Laufzeit dieser Netzelemente gegen die Laufzeit der angeschlossenen Leitungen oft sehr klein oder wie z. B. bei Kondensatoren gleich null ist. In diesem Fall sind sie als konzentrierte Induktivität bzw. konzentrierte Kapazität mit der Laufzeit null anzusehen.

Wie schon erwähnt, ist das Bergeron-Verfahren hierfür normalerweise nicht mehr exakt, jedoch kann durch entsprechend grösseren Arbeitsaufwand das Ergebnis genügend genau angenähert werden. Im folgenden sollen nun die Lösungsmethoden für die verschiedenen Schaltmöglichkeiten gezeigt werden.

1. Abschluss der Leitung mit Induktivität L

Es sei eine Leitung entsprechend Fig. 14 mit dem Wellenwiderstand Z und der Laufzeit τ gegeben. Am Anfang A der Leitung zieht zur Zeit $t = 0$ eine Rechteckwelle der Spannungshöhe E in die Leitung ein, der Innenwiderstand der Spannungsquelle R_i sei Null. Am Leitungsende B ist eine konzentrierte Induktivität L angeschlossen.

Der Zusammenhang zwischen Strom und Spannung ist für die Induktivität L gegeben durch

$$u dt = L di \quad (14)$$

Schreibt man näherungsweise nun Gl. (14) als Differenzgleichung, so ergibt sich:

$$u_m = L \frac{\Delta i}{\Delta t} \quad (15)$$

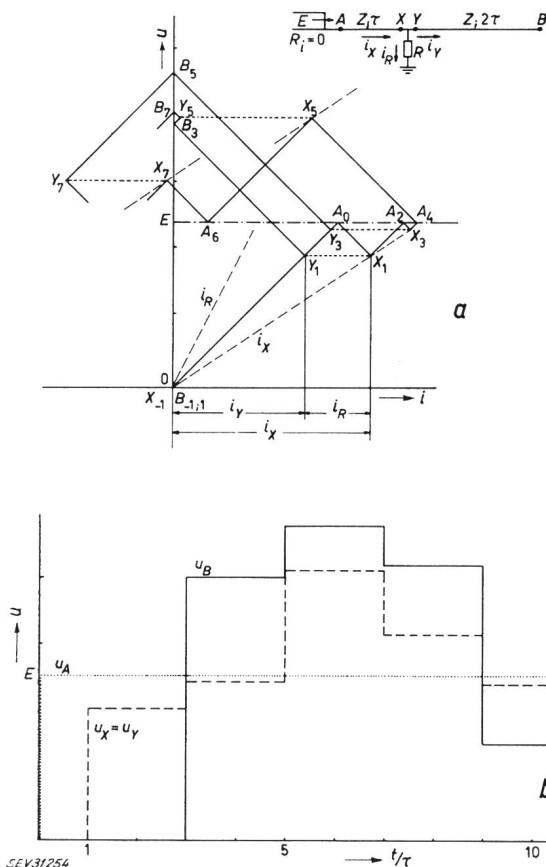


Fig. 13

Widerstand quer zur Leitung

a Bergeron-Diagramm; b Spannungsverlauf in A, X, Y und B

wobei u_m die mittlere Spannung und i die Änderung des Stromes im Zeitraum t bedeuten.

Sind Strom und Spannung in B zu einem bestimmten Zeitpunkt t bekannt und ausserdem noch der Punkt A zur Zeit $(t + \Delta t) - \tau$, so lässt sich mit Hilfe der Gl. (15) daraus der Zustand des Ortes B zum Zeitpunkt $t + \Delta t$ bestimmen. Die Grösse von t ist zwischen $\Delta t = 0$ und $\Delta t = \tau$ frei wählbar. Je kleiner aber Δt ist, um so genauer wird das Ergebnis. Für verschiedene Δt ergibt die Gl. (15) unterschiedliche Steigungen der Geraden für u_m .

In dem Beispiel der Fig. 14 seien Strom und Spannung am Orte B zum Zeitpunkt $t = 1,5 \tau$ bereits bekannt, Δt habe die Grösse $0,5 \tau$; es muss daher noch der Punkt A_1 gegeben sein. Der gesuchte Punkt B_2 muss auf der Bergeron-Geraden liegen, die durch A_1 geht und die Steigung $-Z$ hat. Als zweite Bedingung muss für das Zeitelement $\Delta t = 0,5 \tau$ die Gl. (15) erfüllt sein. Man zeichnet deshalb einerseits die gestrichelte Gerade durch den Punkt F mit der Steigung $L (\Delta i / \Delta t)$ für $\Delta t = 0,5 \tau$, andererseits ermittelt man die Gerade u_m , welche die in dem betreffenden Zeitelement herrschende mittlere Spannung angibt. Sie ist dadurch gegeben, dass sie für jeden Punkt der Bergeron-Geraden, auf welcher der gesuchte Punkt B_2 liegen muss, den

Mittelwert zwischen der Spannung des jeweils gewählten Punktes und der Spannung im Punkt $B_{1,5}$ darstellt. Der Schnittpunkt S der beiden Geraden genügt der Gl. (15). Dadurch ist der Strom, der in B zur Zeit $t = 2\tau$ fliesst, bekannt und man erhält auch den Punkt B_2 auf der erwähnten Bergeron-Geraden durch A_1 .

Aus der gezeigten Konstruktion lässt sich entnehmen, dass man alle Δt -Sekunden einen Beobachter von A bzw. B absenden muss. Um eine grössere Genauigkeit ohne unnötigen Arbeitsaufwand zu erzielen ist zu empfehlen, Δt zu variieren, d. h. in den Zeitbereichen mit grossen Spannungs- bzw. Stromanstiegen Δt möglichst klein zu wählen, während bei kleinen Änderungen von Strom und Spannung Δt grösser sein kann. In dem Beispiel der Fig. 14, sowie auch in allen folgenden dieses Abschnittes, wurde aus diesem Grund für die Stirn der Rechteckwelle jeweils das Zeitelement $\Delta t = 0$ gewählt. Aus Fig. 14 ist ausserdem zu ersehen, dass man im Verlauf der Konstruktion des Bergeron-Diagramms ohne weiteres von einem kleineren Zeitelement ($\Delta t = 0,5 \tau$) auf ein grösseres ($\Delta t = \tau$) übergehen kann.

Zu bemerken ist noch, dass alle Geraden u_m untereinander parallel sind, da sich die Grösse des Wellenwiderstandes Z nicht ändert.

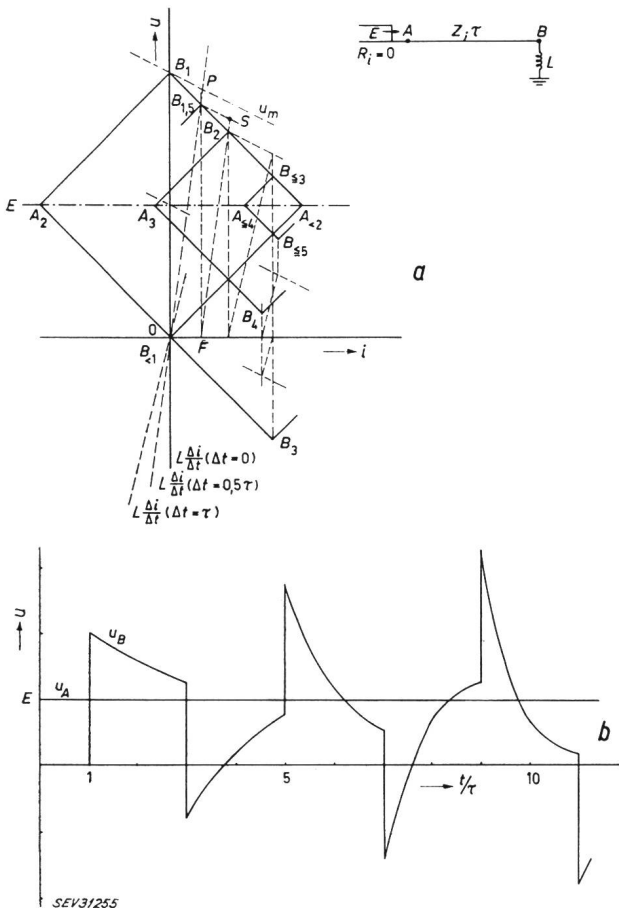


Fig. 14

Leitungsabschluss mit einer Induktivität
 a Bergeron-Diagramm⁴⁾; b Spannungsverlauf in A und B
 $\overline{FP} = 1/2 \overline{OB}_1 + 1/2 \overline{FB}_{1,5}$

⁴⁾ Hat in diesem und den folgenden Beispielen der Spannungs- bzw. Stromverlauf eine Unstetigkeitsstelle, so ist der Zustand des betreffenden Ortes unmittelbar vor dem Sprung im Bergeron-Diagramm durch den Punkt mit dem Index « \leq » (z. B. $B_{\leq 3}$) gegeben, während der nicht besonders gekennzeichnete Punkt (z. B. B_3) den Strom- und Spannungsverhältnissen im selben Zeitpunkt, jedoch nach dem Sprung, entspricht.

2. Abschluss der Leitung mit einer Kapazität C

Ist die Leitung mit einer konzentrierten Kapazität abgeschlossen, so ergibt sich eine ähnliche Konstruktion des Bergeron-Diagramms wie beim Abschluss mit einer Induktivität L . Statt der Gl. (15) gilt nun die Beziehung:

$$i_m = C \frac{\Delta u}{\Delta t} \quad (16)$$

wobei C die Kapazität, i_m den mittleren Strom und Δu die Spannungsänderung im Zeitelement Δt bedeuten. Man konstruiert entsprechend der Gl. (16) den Schnittpunkt (z. B. Punkt S) der Geraden $C (\Delta u / \Delta t)$ mit der Geraden für i_m und erhält dabei die Spannung in B zu dem gewünschten Zeitpunkt $t + \Delta t$ und damit auch den Punkt $B_{t+\Delta t}$ selbst, der wieder auf der Bergeron-Geraden durch $A_{(t+\Delta t)-\tau}$ mit der Steigung $-Z$ liegt. Für das in Fig. 15 gezeigte Beispiel gelten dabei wieder die gleichen Bedingungen wie für das Beispiel in Fig. 14.

3. Induktivität L im Zuge der Leitung

Liegt eine konzentrierte Induktivität L im Zuge der Leitung (Fig. 16), so gilt entsprechend der Gl. (15):

$$u_{Lm} = L \frac{\Delta i}{\Delta t} \quad (17)$$

wobei Δi wieder die Änderung des durch die Induktivität L fliessenden Stromes i und u_{Lm} die mittlere Spannung an der Drosselspule im Zeitelement Δt sind. Ausserdem gilt noch:

$$u_X = u_Y + u_L \quad (18)$$

Die Punkte $X_{t+\Delta t}$ und $Y_{t+\Delta t}$ ergeben sich wie im Abschnitt III.1. aus dem Schnittpunkt der Geraden $L (\Delta i / \Delta t)$ mit der zugehörigen Geraden u_{Lm} , wie an Fig. 16 gezeigt werden soll:

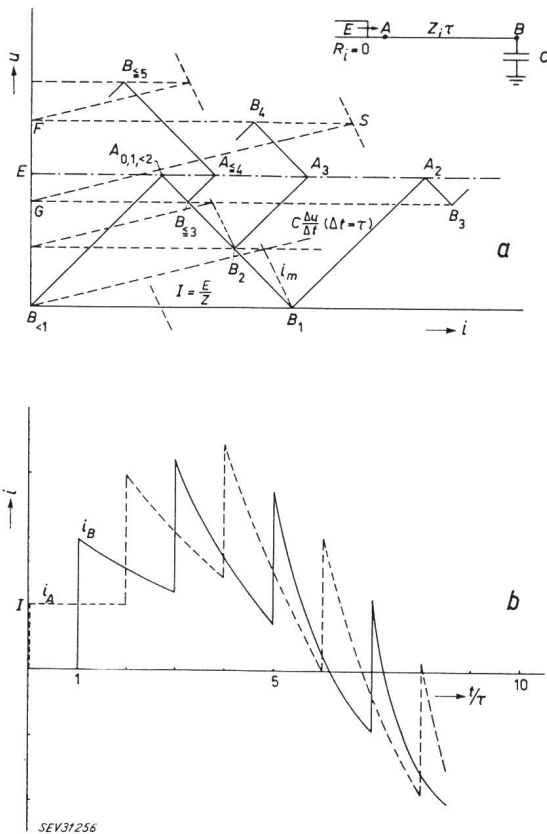


Fig. 15

Leitungsabschluss mit einer Kapazität
 a) Bergeron-Diagramm; b) Stromverlauf in A und B
 $\overline{FS} = 1/2 \overline{GB}_3 + 1/2 \overline{FB}_4$

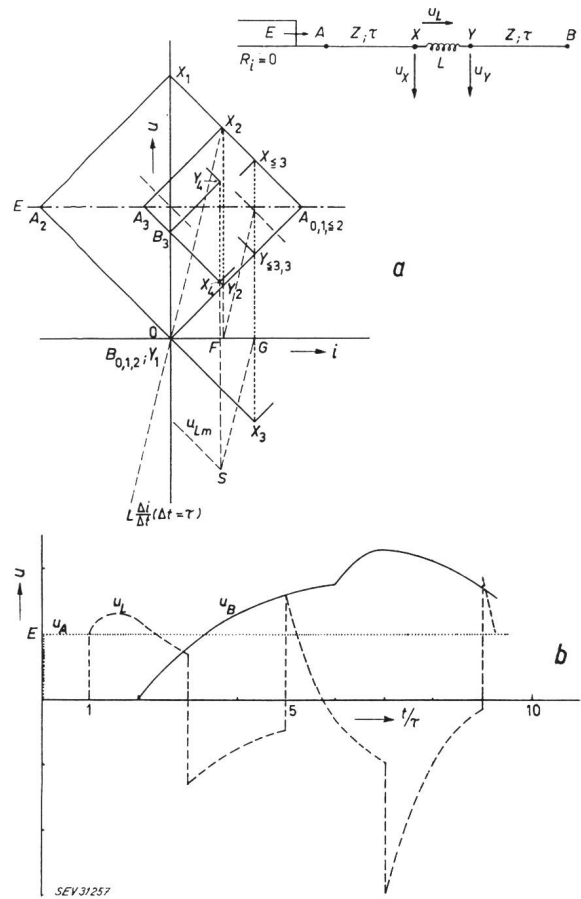


Fig. 16

Induktivität im Zuge der Leitung
 a) Bergeron-Diagramm; b) Spannungsverlauf in A und B, sowie u_L
 $\overline{FP} = 1/2 \overline{X_3Y_3} + 1/2 \overline{X_4Y_4}$

In dem angeführten Beispiel sind der Übersichtlichkeit halber die Leitungsabschnitte \overline{AX} und \overline{YB} gleich lang gewählt. Am Anfang A zieht zur Zeit $t = 0$ wieder eine Rechteckwelle mit der Spannungshöhe E ein. Der Innenwiderstand der Spannungsquelle ist $R_i = 0$, das Leitungsende in B ist offen. Es seien das Zeitelement $\Delta t = \tau$ und die Punkte X_3, Y_3, A_3 und B_3 gegeben. Gesucht sind die Punkte X_4 und Y_4 .

Die Spannung u_L zum Zeitpunkt $t = 3\tau$ ist gegeben durch den Abstand der Punkte X_3 und Y_3 . Da X_4 auf der Bergeron-Geraden $-Z$ durch A_3 und Y_4 auf der Bergeron-Geraden Z durch B_3 liegen müssen, lässt sich die gestrichelte Gerade u_{Lm} für die mittlere Spannung im Zeitelement ermitteln aus der Grösse von u_L zur Zeit $t = 3\tau$ (Strecke $\overline{X_3Y_3}$) und der u_L entsprechenden Differenz zusammengehörender Punkte auf den beiden Geraden durch A_3 und B_3 (z. B. Strecke $\overline{X_4Y_4}$). In dem angeführten Fall ergibt sich z. B. der Punkt S der Geraden u_{Lm} aus der Beziehung:

$$\overline{FS} = \frac{1}{2} \overline{X_3Y_3} + \frac{1}{2} \overline{X_4Y_4}$$

Dabei ist stets auf die Vorzeichen zu achten.

Ist die Gerade u_{Lm} auf diese Weise ermittelt, so zeichnet man durch G (gegeben durch den Strom i zur Zeit $t = 3\tau$) die Gerade mit der Steigung $L (\Delta i / \Delta t)$ für $\Delta t = \tau$. Der Schnittpunkt S dieser beiden Geraden ergibt den Strom in der Drosselspule zum Zeitpunkt $t = 4\tau$ und damit auch die Punkte X_4 und Y_4 auf den Bergeron-Geraden durch A_3 bzw. B_3 .

4. Kapazität C im Zuge der Leitung

Für den Fall, dass eine konzentrierte Kapazität C im Zuge einer Leitung liegt, ist die Konstruktion des Bergeron-Diagrammes etwas komplizierter. Das Prinzip soll deshalb an Hand der Fig. 17 erläutert werden. Die zu Grunde liegenden Beziehungen sind:

$$i_m = C \frac{\Delta u_C}{\Delta t} \quad (19)$$

und

$$u_X = u_Y + u_C \quad (20)$$

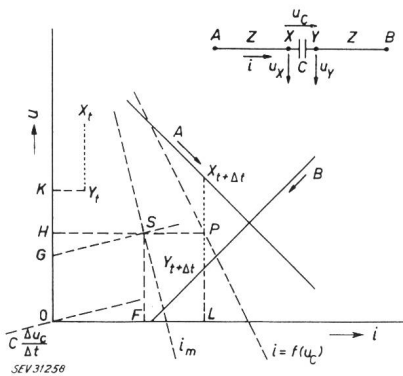


Fig. 17

Kapazität im Zuge der Leitung
 Lösungsverfahren

$$\overline{LP} = \overline{Y(t+\Delta t) X(t+\Delta t)}; \overline{HS} = 1/2 \overline{KY_t} + 1/2 \overline{HP}; \overline{Y_t X_t} = \overline{OG};$$

$$\overline{Y_{t+\Delta t} X_{t+\Delta t}} = \overline{FS}$$

i_m ist der mittlere Strom im Kondensator C und Δu_C die Änderung der Kondensatorspannung im Zeitelement Δt .

Gegeben sind die Punkte X_t und Y_t und damit auch die Grösse der Spannung u_C (Strecke $\overline{Y_t X_t}$) und des Stromes i (Strecke $\overline{K Y_t}$) zur Zeit t . Ausserdem sind noch die beiden Bergeron-Geraden durch die entsprechenden Punkte A und B bekannt, auf denen die gesuchten Punkte $X_{t+\Delta t}$ und $Y_{t+\Delta t}$ liegen müssen. Aus diesen beiden Geraden lässt sich die Hilfsgerade $i = f(u_C)$ für die Abhängigkeit des Kondensatorstromes i von der Kondensatorspannung u_C für den Zeitpunkt $t + \Delta t$ finden (z. B. $\overline{LP} = \overline{Y_{t+\Delta t} X_{t+\Delta t}}$).

Nun lässt sich aus dieser Hilfsgeraden und der Grösse des Stromes i zur Zeit t die Gerade für den mittleren Strom i_m im Zeitelement Δt ermitteln (z. B. $\overline{HS} = \frac{1}{2} \overline{K Y_t} + \frac{1}{2} \overline{HP}$). Die Gl. (19) wird im Punkt S erfüllt, in welchem sich i_m und die Gerade durch G mit der Steigung $C (\Delta u_C / \Delta t)$ schneiden. (Die Spannung u_C zur Zeit t ist auf der Ordinate als Strecke \overline{OG} abgetragen.) Durch S sind nun der mittlere Strom i_m im Zeitelement Δt und die Kondensatorspannung u_C zur Zeit $t + \Delta t$ gegeben. Dies ergibt den Punkt P auf der Geraden $i = f(u_C)$ und damit sofort auch $X_{t+\Delta t}$ und $Y_{t+\Delta t}$, da durch P , gemäss der Konstruktion von $i = f(u_C)$, der Strom i zur Zeit $t + \Delta t$ bestimmt ist.

In Fig. 18 ist ein solches Beispiel für einige Schritte ausgeführt. Der Aufbau der Leitung und die Bedingungen am Anfang und Ende sind, wie auch in den beiden folgenden Beispielen, dieselben wie in Abschnitt III.3. Es sei noch bemerkt, dass die Geraden $i = f(u_C)$ untereinander parallel sind, ebenso wie die Geraden für i_m , da der Wellenwiderstand Z zeitlich konstant bleibt.

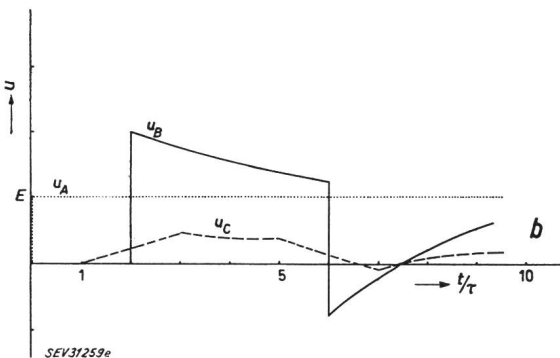
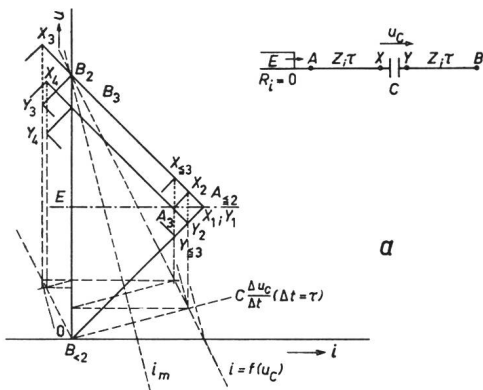


Fig. 18

Kapazität im Zuge der Leitung

a Bergeron-Diagramm; b Spannungsverlauf in A und B, sowie u_C

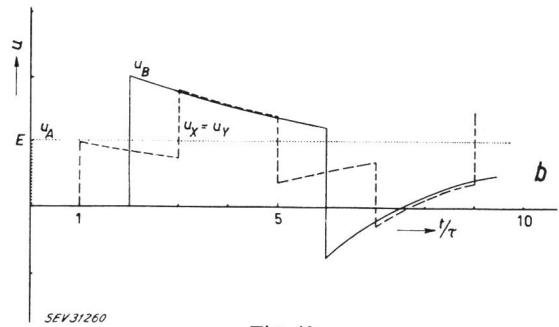
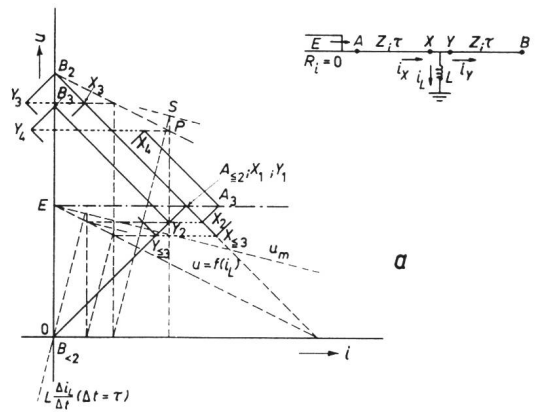


Fig. 19

Induktivität quer zur Leitung

a Bergeron-Diagramm; b Spannungsverlauf in A, X, Y und B

5. Induktivität L quer zur Leitung

Der Fall, dass eine konzentrierte Induktivität L quer zur Leitung liegt (Fig. 19), entspricht in der Konstruktion den zuvor beschriebenen Verhältnissen bei einer Kapazität C im Leitungszug. An die Stelle der Gl. (19) und Gl. (20) treten hierbei die Beziehungen:

$$u_m = L \frac{\Delta i_L}{\Delta t} \quad (21)$$

und

$$i_X = i_Y + i_L \quad (22)$$

wobei u_m wieder die mittlere Spannung und Δi_L die Änderung des durch die Induktivität L fließenden Stromes i_L im Zeitelement Δt sind.

Aus den beiden gegebenen Bergeron-Geraden, auf welchen die gesuchten Punkte $X_{t+\Delta t}$ bzw. $Y_{t+\Delta t}$ liegen werden, ermittelt man nach Gl. (22) die Gerade $u = f(i_L)$ und daraus mit der bekannten Grösse der Spannung u an der Induktivität zur Zeit t die Gerade für u_m . Im Schnittpunkt S von u_m mit der zugehörigen Geraden der Steigung $L \Delta i_L / \Delta t$ ist dann die Gl. (21) erfüllt. Damit ist i_L zur Zeit $t + \Delta t$ bekannt und man erhält über die Gerade $u = f(i_L)$ (Punkt P) die gesuchten Punkte $X_{t+\Delta t}$ und $Y_{t+\Delta t}$.

6. Kapazität C quer zur Leitung

Eine konzentrierte Kapazität C quer zur Leitung (Fig. 20) ergibt eine analoge Konstruktion wie im Falle der Induktivität L im Zuge der Leitung (Abschnitt III.3.). An Stelle der Gl. (17) und Gl. (18) gelten dabei folgende Bedingungen:

$$i_{Cm} = C \frac{\Delta u}{\Delta t} \quad (23)$$

und

$$i_X = i_Y + i_C \quad (24)$$

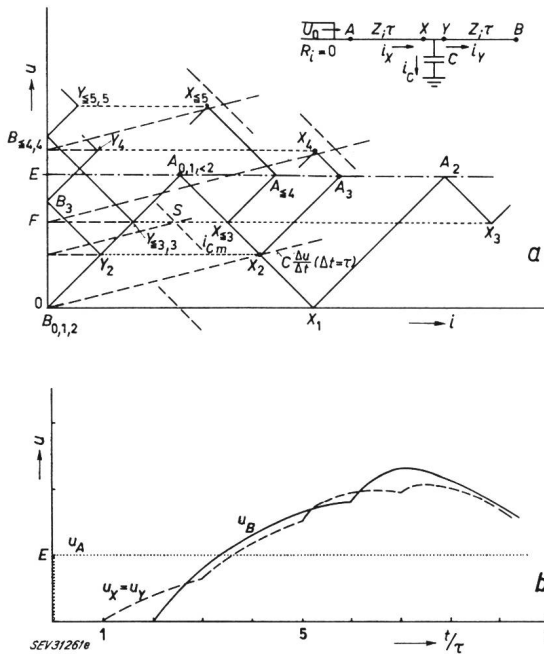


Fig. 20

Kapazität quer zur Leitung

a Bergeron-Diagramm; b Spannungverlauf in A, X, Y und B

$$\overline{FS} = 1/2 \overline{Y_2 X_2} + 1/2 \overline{Y_3' X_3'}$$

i_{Cm} ist wieder der mittlere Strom durch den Kondensator C und Δu die Änderung der Kondensatorspannung in Zeitelement Δt .

Die gegebenen Bergeron-Geraden, auf denen die gesuchten Punkte $X_{t+\Delta t}$ und $Y_{t+\Delta t}$ liegen müssen, ergeben zusammen mit dem bekannten Strom i_C zur Zeit t die Gerade i_{Cm} für den mittleren Kondensatorstrom im Zeitelement Δt . Durch den Schnittpunkt (z. B. Punkt S) von i_{Cm} mit der zugehörigen Gerade der Steigung $C (\Delta u / \Delta t)$ ist nach Gl. (23) die Spannung u zur Zeit $t + \Delta t$ gefunden. Daraus sind dann die Punkte $X_{t+\Delta t}$ und $Y_{t+\Delta t}$ leicht zu ermitteln.

Wie aus den vorstehenden Abschnitten zu ersehen ist, lassen sich konzentrierte Induktivitäten und Kapazitäten grundsätzlich im Bergeron-Diagramm in allen Fällen behandeln, allerdings ist dabei der Zeitaufwand grösser. Auch die Übersichtlichkeit der Diagramme wird durch die vielen Hilfslinien zum Teil beeinträchtigt.

IV. Einfluss der Leitungsverluste

Die durch die Verluste bedingte dämpfende Wirkung einer Leitung auf die Höhe der Wanderwellen lässt sich im allgemeinen Fall im Bergeron-Diagramm nur schwer berücksichtigen. Man müsste dabei die zu untersuchende Leitung in viele kurze Stücke aufteilen und entsprechende Längs- und Querwiderstände dazwischen schalten (s. dazu die Abschnitte II.4. und 5.). Auf diese recht umständliche Weise können allerdings auch die Koronaverluste auf der Leitung berücksichtigt werden.

Einfach wird die Berücksichtigung der Leitungsdämpfung im Bergeron-Diagramm nur bei einer verzerrungsfreien Leitung, für welche bekanntlich die Beziehung gilt:

$$L_0 A_0 = R_0 C_0$$

wobei L_0 der Induktivitätsbelag, A_0 der Ableitungsbelag, R_0 der Widerstandsbelag und C_0 der Kapazitäts-

belag der Leitung sind. In diesem Falle wird die Höhe der Wellen exponentiell gesenkt, jedoch bleibt ihre Form beim Durchlaufen einer homogenen Leitung erhalten, da der Wellenwiderstand Z dabei wie bei der verlustfreien Leitung rein Ohmisch, d. h. reell ist.

Weder bei Freileitungen noch bei üblichen Koaxialleitungen liegen in Wirklichkeit verzerrungsfreie Verhältnisse vor. Die Ableitungsbeläge sind in beiden Fällen zu klein. Freileitungen können jedoch, unter Berücksichtigung der Koronaverluste, die Bedingungen der Verzerrungsfreiheit besser annähern als Kabel, bei denen vor allem die relativ grosse Kapazität und kleine Induktivität ungünstig wirken. Immerhin ergibt aber die Voraussetzung der Verzerrungsfreiheit für viele praktische Beispiele eine ausreichende Genauigkeit.

Will man nun im Bergeron-Diagramm einen Beobachter von einem gegebenen Punkt A_t zu dem um die Laufzeit τ späteren Punkt $B_{t+\tau}$ wegschicken (Fig. 21), so wird die Dämpfung dadurch berücksichtigt, dass man den Punkt A'_t ermittelt und durch diesen erst die Bergeron-Gerade $-Z$ legt und so den Punkt $B_{t+\tau}$ findet, wobei der Punkt A'_t so auf der Verbindungsgeraden $O - A_t$ liegt, dass er darauf die Strecke $OA'_t = e^{-\beta} OA_t$ abschneidet. β ist dabei das Dämpfungsmass und τ die Laufzeit der Leitung. Für das Aufsuchen eines Punktes $A_{t+\tau}$ von einem gegebenen Punkt B_t aus gilt das Entsprechende.

Diese Methode zur Berücksichtigung der Leitungsdämpfung beruht auf der Tatsache, dass bei der verzerrungsfreien, gedämpften Leitung die Leitungsgleichungen folgende allgemeine Lösungen besitzen:

$$\begin{aligned} u + Zi &= e^{-\beta\tau} \cdot f(x - vt) \\ u - Zi &= e^{-\beta\tau} \cdot F(x + vt) \end{aligned} \quad (25)$$

Die Gl. (25) unterscheidet sich dabei von den Lösungen der verlustfreien Leitung (4) nur durch den Faktor $e^{-\beta\tau}$. Da aber die Glieder $f(x - vt)$ und $F(x + vt)$ beim Bergeron-Verfahren konstant sind, ergibt sich, dass die Geraden $(u + Zi)$ bzw. $(u - Zi)$ um den

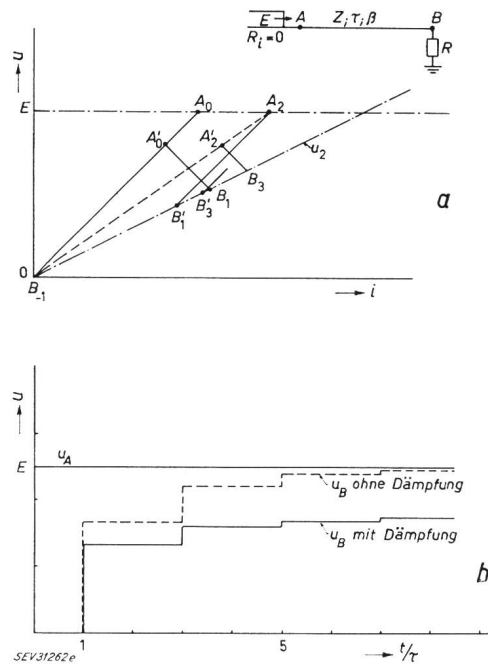


Fig. 21

Berücksichtigung der Dämpfung einer verzerrungsfreien Leitung

$$\overline{OA'} = e^{-\beta\tau} \overline{OA}; \quad \overline{OB'} = e^{-\beta\tau} \overline{OB}$$

Faktor $e^{-\beta\tau}$ zum Nullpunkt hin parallel verschoben werden müssen.

Zusammenfassung

Die einfachen mathematischen Zusammenhänge, die bei verlustlosen Leitungen für die als Wanderwellen bezeichneten Ausgleichsvorgänge gültig sind, bilden die Grundlage für ein einfaches, graphisches Verfahren zur Bestimmung des zeitlichen Verlaufes dieser Wanderwellen. An Hand kleiner praktisch durchgeführter Beispiele wurde das Prinzip dieses Bergeron-Verfahrens an allen wichtigen Schaltungskombinationen erläutert. Dabei konnte auch gezeigt werden, dass nichtlineare Ausgangsgrößen ebenso einfach zu behandeln sind wie die bei Berechnungen üblicherweise zu Grunde gelegten Rechteckfunktionen. Bei der graphischen Durchführung des Bergeron-Verfahrens wird eine Anwendungsgrenze durch den Arbeitsaufwand gesetzt, wenn die Leitungsverluste bei nicht verzerrungsfreien Leitungen berücksichtigt werden sollen. Da aber das Prinzip des Verfahrens durch einfache mathematische Zusammenhänge dargestellt werden kann, wird mit Sicherheit das Bergeron-Verfahren durch die numerische Auswertung unter Einsatz von Digitalrechnern in den kommenden Jahren eine erhebliche Ausweitung seines Anwendungsgebietes erfahren.

Literatur

- [1] Löwy, R.: Druckschwankungen in Druckrohrleitungen. Wien: Springer 1928. S. 84.
- [2] Schnyder, O.: Druckstöße in Pumpensteigleitungen. Schweiz. Bauztg. 94(1929)22, S. 271...273; 23, S. 283...286.
- [3] Schnyder, O.: Über Druckstöße in Rohrleitungen. Wasserkraft und Wasserwirtsch. 27(1932)5, S. 49...54; 6, S. 64...70.
- [4] Bergeron, L.: Variations de régime dans les conduites d'eau. C. R. Trav. Soc. Hydrotechn. France 31(1932), S. 605...623.
- [5] Bergeron, L.: Etude des variations de régime dans les conduites d'eau. Solution graphique générale. Rev. gén. Hydraul. 1(1935)1, S. 12...25; 2, S. 69...77.

- [6] Schnyder, O.: Über Druckstöße an verzweigten Leitungen mit besonderer Berücksichtigung von Wasserschlossanlagen. Wasserkraft und Wasserwirtsch. 30(1935)12, S. 133...142.
- [7] Bergeron, L.: Etude des coups de bélier dans les conduites. Nouvel exposé de la méthode graphique. Techn. mod. 28(1936)2, S. 33...38; 3, S. 75...82.
- [8] Bergeron, L.: Propagation d'ondes le long des lignes électriques. Méthode graphique. Bull. Soc. franç. Electr. 5. Ser., 7(1937)82, S. 979...1004.
- [9] Bergeron, L.: Méthode graphique générale de calcul des propagations d'ondes planes. Mém. Soc. Ing. civ. France 90(1937)4, S. 407...497.
- [10] Blondel, A.: L'évolution des méthodes de calcul des phénomènes transitoires. XIV: Etude directe de la propagation et de la réflexion des ondes: méthode graphique. Rev. gén. Electr. 41(1937)19, S. 587...589. XV: Méthode de L. Bergeron. S. 589...594.
- [11] Haller, P. de: Über eine graphische Methode in der Gasdynamik. Techn. Rdsch. Sulzer -(1945)1, S. 6...24.
- [12] Bergeron, L.: Du coup de bélier en hydraulique au coup de foudre en électricité. Paris: Dunod 1950.
- [13] Mauduit, A.: Installations électriques à haute et basse tension. 2. Aufl. Paris: Dunod 1950. S. 835...861.
- [14] Satche, P. und V. Grosse: Le calcul des tensions de rétablissement et des surtensions internes par la méthode de Bergeron. Conférence Internationale des Grands Réseaux Electriques (CIGRE), 13. Session 1950, Bd. 2, Rapp. 128.
- [15] Herlitz, I. und N. Knudsen: Protection contre les surtensions du matériel électrique relié par câble à une ligne aérienne. Conférence Internationale des Grands Réseaux Electriques (CIGRE), 14. Session 1952, Bd. 3, Rapp. 324.
- [16] Bulla, W.: Das Bergeron-Diagramm für Wanderwellen. E und M 71(1954)2, S. 37...41.
- [17] Jurecka, W.: Das Stosslinienverfahren zur Bestimmung von Druckschwankungen in Wasserrohrleitungen und von Spannungsschwankungen in elektrischen Leitungen. ÖZE 7(1954)2, S. 49...52, 3, S. 79...83.
- [18] Mauduit, A.: Methode graphique de Bergeron pour l'étude de la propagation des ondes le long des lignes électriques. Rev. gén. Electr. 63(1954)4, S. 191...221.
- [19] Louvet, A., M. Magnien, E. Maury und J. Pericart: Contribution au calcul des surtensions de coupure d'une longue ligne à 380 kV. Conférence Internationale des Grands Réseaux Electriques (CIGRE), 16. Session 1956, Bd. 3, Rapp. 415.
- [20] Frey, W.: und P. Althammer: Die Berechnung elektromagnetischer Ausgleichsvorgänge auf Leitungen mit Hilfe eines Digitalrechners. Brown Boveri Mitt. 48(1961)5/6, S. 344...355.

Adressen der Autoren:

o. Prof. Dr. H. Prinz, Institut für Hochspannungs- und Anlagentechnik, Technische Hochschule München, Arcisstr. 21; Dipl.-Ing. W. Zaengl, München, Mainzerstr. 18 und Dipl.-Ing. O. Völcker, München, Herzogstr. 63.

Die Entwicklung der Elektroschweissung in der Schweiz

Von A. Kindschi, Basel

621.791(494)

Der Aufsatz gibt einen allgemeinen Überblick über den heutigen Stand der Schweissstechnik. Als eindrücklicher Vergleich ist ein Rückblick auf die Entstehungsgeschichte der Elektro-Schweissverfahren und deren Prinzipien gemacht worden. Die Entwicklungen der Apparate des Auslandes, die sehr eng mit den Belangen der schweizerischen Schweissstechnik verknüpft sind, werden im Aufsatz ebenfalls erwähnt. Die Bedeutung der Elektroschweissung für die Schweiz ist geschildert. Eine Kurve gibt die Entwicklung der Schweissapparate im Versorgungsnetz der Stadt Basel an, und in einer Schätzung wird die mutmassliche Zahl der heute in der Schweiz angeschlossenen Schweissapparate aller Kategorien, deren Anschlusswert und Energieverbrauch angegeben.

I. Lichtbogenschweissen

Beim Durchblättern der Literatur über das Schweissen ist es interessant, festzustellen, dass schon im Jahre 1842 ein englisches Patent auf ein Verfahren erteilt wurde, nach welchem Iridiumpulver auf eine Metallplatte mit Hilfe des elektrischen Lichtbogens aufgeschweisst werden konnte. Versuche, den elektrischen Lichtbogen als Lötlampe zu verwenden, sind aus dem Jahre 1872 bekannt. Schweissversuche, d. h. Metalle mittels Lichtbogen zu verbinden, wurden dann in Deutschland um das Jahr 1881 angestellt, aber nennenswerte Erfolge erzielte erst *Nikolas von Benardos*

Aperçu général de l'état actuel de la technique du soudage. A titre de comparaison, l'auteur fait l'historique du soudage électrique et de ses principes. Il mentionne également le développement des appareils à l'étranger, qui est très étroitement lié à la technique suisse du soudage électrique, dont l'importance est considérable. Une courbe indique le développement des appareils de soudage dans le réseau urbain du Service de l'électricité de Bâle. L'auteur estime le nombre des appareils électriques de soudage de tous genres, actuellement utilisés en Suisse, leur puissance installée et leur consommation d'énergie électrique.

in Petersburg, der als eigentlicher Erfinder der Lichtbogenschweissung gilt. Er meldete seine Patente in Deutschland in den Jahren 1885 und 1887 an.

Nach seinem Verfahren wurde der eine Pol einer elektrischen Energiequelle an das Werkstück und der andere an einen Kohlenstab als Elektrode angeschlossen. Durch Berühren und Wiederentfernen der Elektrode vom Werkstück entsteht zwischen dem Werkstück und dem Kohlenstab ein Lichtbogen. Dieser muss durch entsprechende Haltung der Lichtbogendistanz unterhalten werden und liefert so, dank seiner hohen Hitze, die Schmelzwärme. Fremdes Schweissgut muss dabei zugeschmolzen werden.