

Zeitschrift: Bulletin des Schweizerischen Elektrotechnischen Vereins
Herausgeber: Schweizerischer Elektrotechnischer Verein ; Verband Schweizerischer Elektrizitätswerke
Band: 54 (1963)
Heft: 8

Rubrik: Commission Electrotechnique Internationale (CEI)

Nutzungsbedingungen

Die ETH-Bibliothek ist die Anbieterin der digitalisierten Zeitschriften. Sie besitzt keine Urheberrechte an den Zeitschriften und ist nicht verantwortlich für deren Inhalte. Die Rechte liegen in der Regel bei den Herausgebern beziehungsweise den externen Rechteinhabern. [Siehe Rechtliche Hinweise.](#)

Conditions d'utilisation

L'ETH Library est le fournisseur des revues numérisées. Elle ne détient aucun droit d'auteur sur les revues et n'est pas responsable de leur contenu. En règle générale, les droits sont détenus par les éditeurs ou les détenteurs de droits externes. [Voir Informations légales.](#)

Terms of use

The ETH Library is the provider of the digitised journals. It does not own any copyrights to the journals and is not responsible for their content. The rights usually lie with the publishers or the external rights holders. [See Legal notice.](#)

Download PDF: 03.04.2025

ETH-Bibliothek Zürich, E-Periodica, <https://www.e-periodica.ch>

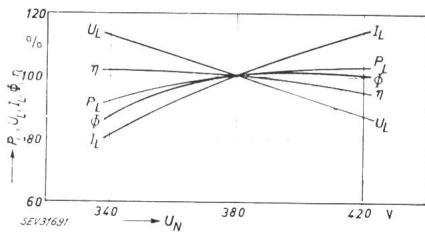


Fig. 9

Netzspannungsabhängigkeit einer Na 220 W
Lampenleistung P_L , Lampenspannung U_L , Lampenstrom I_L , Lichtstrom ϕ und Lampenlichtausbeute η in Abhängigkeit von der Netzspannung U_N

Starter nur innerhalb eines gewissen Strombereiches arbeitet. Er zündet die Lampe bei einem Kurzschlussstrom von 1,6...1,7 A und bleibt bis zu einem Strom von 0,9 A geöffnet. Die Anlaufcharakteristik ändert sich im Laufe der Lebensdauer, und zwar im Sinne einer Vergrößerung der beiden Extremwerte. Durch den grossen Xenon-Zusatz von 0,4 % ist jedoch für möglichst geringe Ausbildung der Extremwerte bei hohem Lampenstrom und niedriger Lampenspannung gesorgt worden. Die Änderungen der Anlaufkurve mit der Lebensdauer lassen den Schluss zu, dass von den Glaswänden des Entladungsrohres auch Xenon aufgezehrt wird.

In Fig. 9 ist die Netzspannungsabhängigkeit einer Na 220 W wiedergegeben. Wie bei allen Na-Lampen hängt der Lichtstrom nur sehr wenig von der Netzspannung ab. Durch den Betrieb an zwei Phasen bei 380 V ist jedoch die Wahrscheinlichkeit von Unterspannungen geringer als bei Einphasenbetrieb.

Die Abhängigkeit einer frei brennenden Na 220 W von der Umgebungstemperatur ist in Fig. 10 aufgetragen. Die Betriebssicherheit ist wegen der geringen Änderungen von Mindeststrom und Maximalspannung im Temperaturbereich von $-40...+100\text{ }^\circ\text{C}$ gewährleistet. Die Anlaufzeiten ändern sich in dem genannten Temperaturbereich um etwa $+25...-25\%$.

Bei Untersuchungen der Na 220 W in Leuchtstoff-Lampenleuchten entsprach das Verhalten der Lampe etwa dem bei einer mittleren Umgebungstemperatur von $80\text{ }^\circ\text{C}$. Fig. 10 zeigt, dass bei dieser Temperatur die lichttechnischen Eigenschaften der Lampe eher noch verbessert als verschlechtert werden. Der Unterschied zur Normaltemperatur ist jedoch so gering, dass es sich als nicht lohnend erscheint, die Lampe von vornherein auf diesen Zustand einzustellen.

Parallel zur Lampe liegt der Starterkondensator, der eine Grösse von $0,033\text{ }\mu\text{F}$ hat. Ohne Kondensator ist der Starter nicht in der Lage, die Lampe durchzuzünden. Der Kondensator mit der Drosselspule wirkt als Reihenschwingkreis und bei Öffnung des Starters wird die Lampe durch die entstehende gedämpfte Schwingung mehrere Male kurz hintereinander durch-

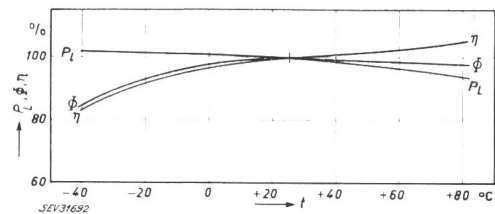


Fig. 10

Abhängigkeit einer Na 220 W von der Umgebungstemperatur
Lampenleistung P_L , Lichtstrom ϕ und Lampenlichtausbeute η in Abhängigkeit von der Umgebungstemperatur t

gezündet. Ohne den Kondensator ist praktisch nur ein einziger Impuls oder eine sehr stark gedämpfte Schwingung zu beobachten. Aber auch auf die Betriebssicherheit der Lampe hat der Starterkondensator wegen der relativ geringen Leerlaufspannung einen gewissen Einfluss. Es werden dadurch sowohl Anlauf- als auch Betriebsdaten beeinflusst. Bei Betrieb ohne Kondensator wird durch die stärkere Ausbildung des Stromminimums die Betriebssicherheit der Lampe herabgesetzt, ausserdem verlängert sich wegen der geringeren Leistungsaufnahme während des Anlaufs die Anlaufzeit wesentlich.

Im Laufe der Lebensdauer zeigte die Na 220 W nur eine geringe Lichtstromabnahme, da durch entsprechende Formung des Entladungsquerschnittes und des Brenneraufbaues eine Natriumverarmung in Elektrodennähe verhindert wird und damit eine bei anderen Na-Lampen mögliche Lichtabnahme ausgeschaltet ist. Die mittlere Lebensdauer beträgt 5000 h. Nach dieser Zeit liegt der Lichtstrom im Mittel bei $85...90\%$ des Anfangswertes. Die Lichtausbeute geht auf etwa 80% zurück, da sich die Leistungsaufnahme nach 5000 h um etwa 15% erhöht hat.

Na-Lampen nach diesem Prinzip können ohne Schwierigkeiten auch mit grösseren oder kleineren Leistungsaufnahmen als 220 W hergestellt werden.

Literatur

- [1] Weston, R. F.: High Output Sodium Lamps. Electr. Times 135(1959)3521, S. 719...722.
- [2] Lambert, G. K.: Potential Application of the Linear Sodium Lamp to Street Lighting. Light & Lighting 52(1959)10, S. 292...297.
- [3] Anonym: Wirtschaftliche Natriumdampf Lampe. Lichtwerbung (1962), April, S. 115.
- [4] Uytendaele, W.: Elektrische Gasentladungslampen. Berlin: Springer 1938.
- [5] Iwanow, A. P.: Elektrische Lichtquellen. Gasentladungslampen. Berlin: Akademie-Verl. 1955.
- [6] Pirani, M.: Technische Verfahren im Lichte der neuzeitlichen Atomvorstellung, Atomphysik und Lichterzeugung. Z. techn. Phys. 11(1930)11, S. 482...486.
- [7] Aicher, J. O. und E. Lemmers: Design and Characteristics of Fluorescent Lamps Having a Non-Circular Cross Section. Illum. Engng. 52(1957)11, S. 579...584.

Adresse der Autoren:

Dipl.-Ing. H. J. Gebhardt und Dr. rer. nat. B. Kühl, Osram GmbH, Entwicklungsstelle für Entladungslampen, Berlin (Deutschland).

Commission Electrotechnique Internationale (CEI)

Sitzungen des SC 53D vom 12. Oktober 1962 in Paris

Am 12. Oktober 1962 fand in Paris im Zusammenhang mit einer grösseren Tagung der ISO (International Organization for Standardization) eine Sitzung des SC (Sous-Comité) 53D, Calculateurs et traitement de l'information — Supports d'entrée/sortie, statt. Der Zusammenhang ist gegeben durch die Tatsache, dass die Arbeitsgruppe D des TC 97 und die Arbeitsgruppe H des

TC 95 der ISO analoge Probleme behandeln wie das SC 53D der CEI.

Nachdem seinerzeit in Bukarest einem Comité Directeur ISO/CEI die Vollmacht überlassen wurde, gemischte Arbeitsgruppen zu bilden, war unter anderem als Diskussionsthema für die Sitzung vom 12. Oktober 1962 neben zwei rein technischen

Traktanden die Art und Weise der Bildung einer solchen gemischten Arbeitsgruppe vorgesehen.

Ein Vertreter der ISO eröffnete am 12. Oktober um 9.30 Uhr die Sitzung, verabschiedete sich dann aber, da er an Sitzungen der ISO teilzunehmen hatte. An der Sitzung des SC 53D waren folgende Länder vertreten: Dänemark, Deutschland, Finnland, Frankreich, Grossbritannien, Italien, Schweden, Schweiz und die USA. Da der Präsident des SC 53D, *E. R. Tomash*, USA, nicht abkömmlich war, übernahm *Dr. A. B. Credle*, Mitglied der amerikanischen Delegation, den Vorsitz und leitete die Sitzung sehr zweckmässig.

Da am Nachmittag eine gemeinsame Sitzung mit den bereits erwähnten Arbeitsgruppen der TC 95 und 97 der ISO abgehalten werden sollte, wurde aus den Reihen der Delegierten vorgeschlagen, das zur Diskussion stehende Problem der Zusammenarbeit als erstes Traktandum bereits am Vormittag zu behandeln. Diesem Vorschlag wurde mit Mehrheit zugestimmt.

Die verschiedenen Voten, die zur Diskussion gebracht wurden, liessen drei mögliche Organisationsformen erkennen:

1. Die USA schlugen eine senkrechte Aufteilung vor. Das SC 53D und die TC der ISO sollten je eine Arbeitsgruppe bilden, die ein bestimmtes Gebiet der sich überschneidenden Aufgaben zu bearbeiten hätten. Diese Arbeitsgruppen sollten unter sich in engem Kontakt stehen. Die Zuteilung der Arbeiten würde das Comité Directeur vornehmen.

2. Grossbritannien beantragte entsprechend den Vorschlägen von Bukarest die Bildung einer gemischten Arbeitsgruppe, die auf gleicher hierarchischer Stufe wie die Sous-Comités stehen und aus Mitgliedern der drei am Problem interessierten Komitees zusammengesetzt sein sollte. Diese gemischte Arbeitsgruppe würde in verschiedene kleinste Aufgabengruppen aufgeteilt, die ihrerseits nur der gemischten Arbeitsgruppe gegenüber verantwortlich wären.

3. Frankreich schlug vor, eine vereinigte Zuweisungsgruppe zu bilden, die den einzelnen Sous-Comités Aufgaben zuteilt. Die Sous-Comités wären verantwortlich, unter sich (CEI/ISO) genügend Kontakt zu haben, und könnten falls nötig, Ausschüsse zur Bearbeitung von einzelnen Fragen gründen.

Aus der darauffolgenden Diskussion war zu entnehmen, dass eine Zusammenarbeit in diesem Masse bisher offenbar nicht vorgesehen war und zum Teil sehr skeptisch beurteilt wurde. Andererseits ist zu betonen, dass in den meisten Ländern zwangsweise die gleichen Personen für die internationalen Sous-Comités der CEI und der ISO arbeiten, womit auf nationaler Ebene automatisch eine Koordination gewährleistet ist. Auf internationaler Ebene wären deshalb nur noch organisatorische Fragen zu lösen. Nach Besprechung der verschiedenen Vorschläge wurde beschlossen,

dass das SC 53D am Nachmittag die von Grossbritannien und Frankreich vorgeschlagenen Lösungen zur Diskussion stellen werde.

Die Nachmittagssitzung begann um 15.00 Uhr. Da die ISO organisierende Vereinigung war, wäre für die zu diskutierende Materie der Vorsitz der italienischen Delegation zugestanden. Diese verzichtete aber darauf und schlug den amerikanischen Delegierten des SC 53D, *A. B. Credle*, als Vorsitzenden vor, der bereits die Vormittagsitzung des SC 53D brillant geleitet hatte. Diesem Vorschlag wurde einstimmig entsprochen. Der Vorsitzende erklärte kurz die zur Diskussion stehenden Probleme, worauf der Vertreter Grossbritanniens seinen Vorschlag in extenso erläuterte. Ferner brachte ein Vertreter der französischen Delegation deren Vorschlag vor, der nach verschiedenen Rückfragen seitens des Präsidenten an Klarheit gewann. Schliesslich brachte die schwedische Delegation noch einen Vorschlag, der eine Variante des französischen Vorschlages darstellte. Die folgende Abstimmung, die auf Wunsch nicht länderweise, sondern komiteeweise erfolgte, zeigte nach einer Pause, in welcher sich die verschiedenen Komitees auf ihr Votum einigen konnten, folgende Resultate:

Die Arbeitsgruppe D des TC 97 der ISO entschied sich mehrheitlich für den britischen Vorschlag (intern waren vier Voten für diesen und drei für den französischen Vorschlag abgegeben worden). Die Arbeitsgruppe H des TC 97 der ISO enthielt sich der Stimme, da eine Delegation nicht vertreten war; ausserdem wurde das interne Stimmenverhältnis 4 : 3 nicht als überzeugende Mehrheit gewertet. Das SC 53D der CEI entschied sich mit einem internen Stimmenverhältnis 5 : 4 ebenfalls für den britischen Vorschlag.

Der Präsident verkündete, dass der Vorschlag Grossbritanniens jenem Frankreichs vorgezogen werde. Er nahm diese Resolution zu Handen einerseits der Plenarsitzungen der TC 95 und 97 der ISO, andererseits des Comité Directeur ISO/CEI zur Kenntnis. Die weiteren Schritte der Zusammenarbeit werden nun vom Comité Directeur ausgearbeitet.

Anlässlich informeller Besprechungen in den Pausen ergab sich mehrheitlich die Auffassung, es sei beim heutigen Stande der Technik kaum mehr vertretbar, dass sowohl die ISO, wie auch die CEI eigene Kommissionen für die Bearbeitung von sich überschneidenden Sachfragen bilden sollten, und dass es auch technisch vorteilhafter wäre, jeweils nur eine Kommission zu haben. Diese Lösung ist vorderhand erschwert durch Prestigefragen der beiden internationalen Organisationen. Der Weg, der jetzt für die vorliegenden Arbeitsgebiete vorgeschlagen wurde, lässt aber erkennen, dass allseits der Wille zur Zusammenarbeit besteht, der dem Hauptziel, der raschen Ausarbeitung von internationalen Empfehlungen, dienlich ist.

O. Stürzinger

Technische Mitteilungen — Communications de nature technique

Breitband-Transistor-Verstärker

[Nach *E. M. Cherry* und *D. E. Hooper*: The design of wide-band transistor feedback amplifiers. Proc. IEE Bd. 110(1963)2, S. 375...389]

Verstärker ohne Gegenkopplung haben folgende Nachteile:

1. Das erreichbare Produkt aus Verstärkung \times Bandbreite ist wesentlich kleiner als der ideale theoretische Wert.
2. Der Emitterstrom muss sehr stabil sein, damit die Verstärkung konstant bleibt.
3. Nur eine kleine Aussteuerung ist zulässig, wenn keine Verzerrungen auftreten sollen.
4. Grosse Rückwirkung auf vorhergehende Stufen.

Die Einfügung von geeigneter Gegenkopplung behebt diese Mängel weitgehend. Für die Bemessung der Gegenkopplung ist sowohl die verlangte Bandmitte-Verstärkung als auch die Bandbreite von grösster Bedeutung.

Zwei Arten von Gegenkopplung werden hier grundsätzlich angewendet, nämlich die Serie- und die Parallel-Gegenkopplung. Es kann theoretisch und praktisch nachgewiesen werden, dass eine abwechselungsweise Anwendung der beiden Arten bei aufeinanderfolgenden Verstärkerstufen für den hier betrachteten

Zweck die besten Resultate ergibt. Die dadurch entstehende grobe Fehlanpassung bei der Kopplung der einzelnen Stufen ist von Vorteil, da sich so nur geringe Rückwirkungen ergeben, so dass die Totalverstärkung nahezu aus dem Produkt der Verstärkung

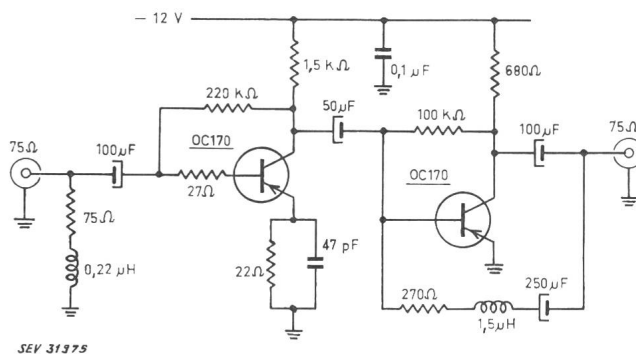


Fig. 1
Schaltung eines zweistufigen Breitband-Verstärkers für 75 Ω Anpassung