

Zeitschrift: Bulletin des Schweizerischen Elektrotechnischen Vereins
Herausgeber: Schweizerischer Elektrotechnischer Verein ; Verband Schweizerischer Elektrizitätswerke
Band: 54 (1963)
Heft: 13

Rubrik: Mitteilungen SEV

Nutzungsbedingungen

Die ETH-Bibliothek ist die Anbieterin der digitalisierten Zeitschriften. Sie besitzt keine Urheberrechte an den Zeitschriften und ist nicht verantwortlich für deren Inhalte. Die Rechte liegen in der Regel bei den Herausgebern beziehungsweise den externen Rechteinhabern. [Siehe Rechtliche Hinweise.](#)

Conditions d'utilisation

L'ETH Library est le fournisseur des revues numérisées. Elle ne détient aucun droit d'auteur sur les revues et n'est pas responsable de leur contenu. En règle générale, les droits sont détenus par les éditeurs ou les détenteurs de droits externes. [Voir Informations légales.](#)

Terms of use

The ETH Library is the provider of the digitised journals. It does not own any copyrights to the journals and is not responsible for their content. The rights usually lie with the publishers or the external rights holders. [See Legal notice.](#)

Download PDF: 03.04.2025

ETH-Bibliothek Zürich, E-Periodica, <https://www.e-periodica.ch>

wölkung durch die kräftige mittägliche Sonnenstrahlung vergrößert. Die Erhitzung ist jedoch weniger bedeutend als die Abkühlung über den winterlichen Schneedecken, weil die warme Luft an den Hängen nicht liegen bleibt, sondern infolge ihres geringen spezifischen Gewichtes in die Höhe steigt, mit dem den Berggängern bekannten, tagsüber einsetzenden Hangaufwind. In der Folge entstehen über den Bergkämmen die sommerlichen Haufenwolken, welche ihrerseits gegen Abend die Sonne oft abschirmen und die weitere Erhitzung stoppen. Daher findet man auch an den Südhängen gegenüber den Stationen in der Ebene keine Erhöhung, sondern eine Abschwächung des Tagesganges, sowie eine im allgemeinen gegenüber den Tälern etwas höhere Durchschnittstemperatur, etwa in der Größenordnung von $\frac{3}{4}^{\circ}\text{C}$ im Jahresdurchschnitt, während die Kältemulden umgekehrt bis zu 1°C tiefere Mittelwerte aufweisen. Die allgemeinen grossräumigen Gesetzmässigkeiten, speziell die Temperaturabnahme mit der Höhe, bleiben somit erhalten, werden aber in unserem vielgestalteten Gelände lokal abgewandelt, was sich nicht nur in den Wetterelementen, sondern auch in der so abwechslungsreichen Vegetation unseres Gebietes zeigt.

Die Waldgrenze z. B. folgt ungefähr der 10° -Temperaturgrenze des Julimonats. Da sie nördlich der Alpen in 1600...1800 m, im Inneren aber in 2000...2300 m Höhe liegt, sieht man daraus die Unterschiede zwischen den einzelnen Regionen, zu denen sich die lokalen Besonderheiten gesellen, welche in diesem Überblick in groben Zügen skizziert wurden.

Literatur

- [1] M. Schüepp: Klimatologie der Schweiz, Abschnitt C, Teil 1 und 2: Lufttemperatur, Beiheft zu den Annalen der Meteorologischen Zentralanstalt 1959 und 1960. Der erste Teil enthält die Durchschnittswerte der Monats-Jahreszeiten- und Jahresmittel der Temperatur sämtlicher meteorologischer Stationen der Schweiz. Der zweite Teil gibt für eine Auswahl von 41 Stationen mit langen Reihen die einzelnen Monats- und Jahresmittel (im allgemeinen für die Periode 1901—1960, einzelne Stationen weiter zurück, Basel und Genf bis zum Jahre 1755 bzw. 1753).
- [2] M. Schüepp: Die Häufigkeitsverteilung der Zürcher Temperatur-Tagesmittel im Zeitraum 1901—1940. Annalen der Schweizerischen Meteorologischen Zentralanstalt, Jahrgang 1952, Anhang.
- [3] A. Güller: Die Nullgradgrenze als klimatologischer Wert. «Leben und Umwelt», Februar 1956.

Adresse des Autors:

Dr. M. Schüepp, Balberstrasse 20, Zürich 2/38.

Technische Mitteilungen — Communications de nature technique

Die Grenzen der Anwendung von Gleichstrom für Höchstspannungsleitungen

621.315.081.2.024

[Nach D. M. MacGregor: Economic and operating suitability of direct current for EHV transmission. El. Engineering, 82(1963)3, S. 182...189]

Eine Aufstellung über die gegenwärtige Entwicklung und den zukünftigen Bedarf an Übertragungsleitungen zeigt, dass die meisten Leitungen für Leistungen von 500 MW oder mehr bemessen sein werden. Davon werden einige Leitungen sehr lang sein, aber der grösste Teil wird bezüglich der Länge mit den gegenwärtig verwendeten vergleichbar sein. Die benützte Spannung wird im Bereich der Höchstspannungen bei 345 kV und höher liegen. Es kommen nach heutiger Auffassung dafür Wechselspannungen

von 345, 500 und 700 kV in Frage sowie die Gleichspannungen von 250, 350 und 500 kV. Für einen allgemeinen Kostenvergleich von Gleich- und Wechselstrom eignen sich die relativ kurzen Kabel zu Lande oder zu Wasser nicht, da sich hier immer besondere Bedingungen stellen, die von Fall zu Fall untersucht werden müssen.

Das asynchrone Verhalten einer relativ schwachen Gleichstromverbindung zwischen zwei starken Wechselstromnetzen bietet manchen bekannten Vorteile. Wenn aber der viel häufigere Fall auftritt, dass leistungsstarke Leitungen zwischen mehreren grossen Netzen gebaut werden sollen, ergibt sich, dass diese Verbindungen noch andere Aufgaben haben als nur die Übertragung genau programmierter Leistungen. Normalerweise sind die Last-

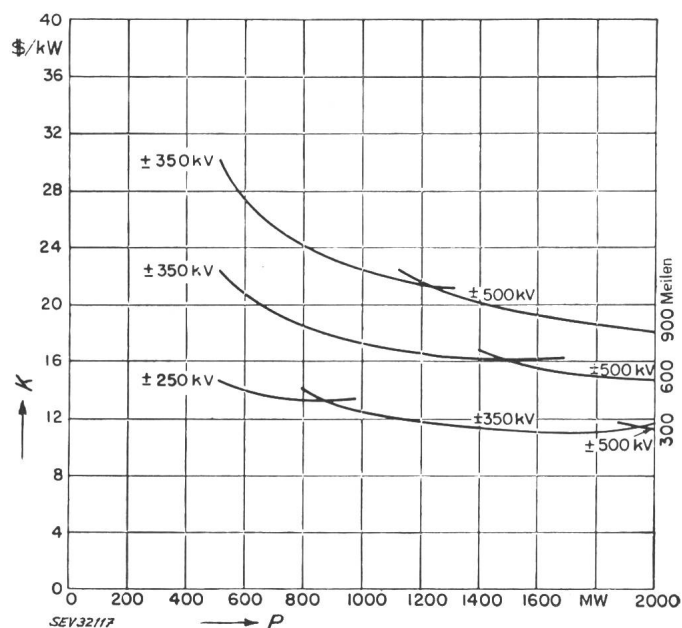


Fig. 1

Jahreskosten für Gleichstromübertragung

K Jahreskosten pro kW in Dollar; P Übertragungsleistung in MW

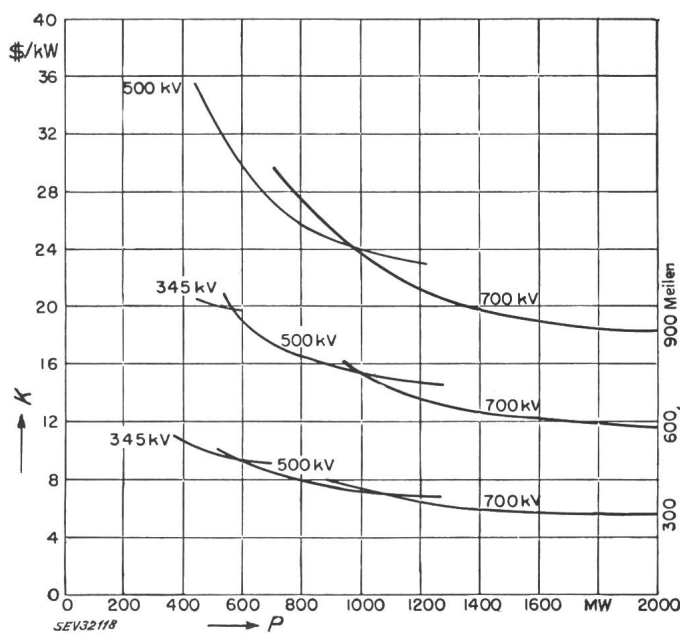


Fig. 2

Jahreskosten für Wechselstromübertragung

K Jahreskosten pro kW in Dollar; P Übertragungsleistung in MW

schwankungen auf solchen Leitungen relativ gering. Sobald aber Störungen in einem Netz auftreten, ändert sich die Richtung des Leistungsflusses in den Verbindungsleitungen in dem Sinne, dass alle anderen Netze dem bedürftigen beizustehen suchen. Dieser Beistand trägt nicht nur zur Stabilität des Ganzen bei, sondern ist auch für die Reservehaltung an Erzeugungs- und Übertragungsleistung von eminentem wirtschaftlichem Vorteil. Asynchrone Gleichstromverbindungen besitzen diesen Vorteil nicht und eignen sich ferner auch aus einem anderen Grund nicht für die meisten kommenden Netzzusammenschlüsse:

In einer Wechselstromleitung wird die Richtung des Leistungsflusses durch den Phasenwinkel zwischen den Wechselspannungen am Anfang und am Ende gesteuert. Die Umkehr der Leistungsrichtung wird von einer Umkehr des Stromes begleitet. Bei einer Gleichstromleitung erfolgt eine Umkehr des Leistungsflusses durch Veränderung der Gittersteuerung in der Weise, dass die Gleichspannung langsam auf Null reduziert und dann mit umgekehrter Polarität wieder auf den vollen Wert gebracht wird. Es ist leicht einzusehen, dass diese Methode sich nur für eine einfache Verbindung zwischen zwei Netzen eignet, dass sie aber vollständig versagt, sobald ein beliebiger Leistungsfluss zwischen drei oder mehr Netzen erzielt werden sollte. Ausserdem haben genaue Kostenuntersuchungen ergeben, dass Leistungen heute mittels Wechselspannung auf wesentlich grössere Distanzen übertragen werden können als es früher für möglich gehalten wurde und dass Wechselspannungsleitungen bei Übertragungsleistungen von 500 MW bis zu Entfernungen von 1100 km (bei grösseren Leistungen bis zu 1500 km) preisgünstiger sind als die Gleichstromübertragung. Eine Gegenüberstellung der Jahreskosten einer einfachen Leitung ohne Abzweigungen in Abhängigkeit von der Spannung und der Übertragungsdistanz zeigen die Fig. 1 und 2.

A. Baumgartner

Eine Übungsanlage für Schaltpersonal

371.677.4 : 621.311.176

[Nach H. F. Wend: Eine Übungsanlage für Schaltpersonal. El. Wirtschaft 62(1963)6, S. 194...196]

Die Verantwortung des Schaltpersonals in den Stationen der Hoch- und Mittelspannungsnetze nimmt infolge des Anwachsens der Leistungen und steigender Vermaschung immer mehr zu. Daher hat die Hessische Elektrizitäts-Aktiengesellschaft (HEAG), Darmstadt, vor einiger Zeit damit begonnen, ihre Schaltwärter

mit Lehrbriefen systematisch zu schulen. Auch wenn deren Durch- arbeitspflicht ist, so stellt dies doch nur eine theoretische Ausbildung dar, welche durch praktische Übungen ergänzt werden sollte. In den Schaltwarten, an den Apparaten und Leitungen sind solche Übungen meist nur in bescheidenem Umfang möglich, weshalb besondere Übungsanlagen geschaffen werden müssen.

Aus praktischen Gründen (Preis und Transportfähigkeit) wurde diese Anlage mit Mitteln der Schwachstrom- und Fernmelde- technik gebaut und in mehrere Bauteile zerlegt. Sie lässt sich ausserdem durch Auswechseln einzelner Teile leicht an die Grund- züge des Aufbaus der verschiedenen Unterstationen anpassen.

Prinzipiell besteht die Übungsanlage aus einem Blindschaltbild und einem Steuerpult. Der Schaltwärter arbeitet am Blindschalt- bild, welches neben den symbolisch dargestellten Grossapparaten auch die Anzeigevorrichtungen der zugehörigen Überwachungs- und Schutzvorrichtungen enthält. Am Steuerpult können die ver- schiedenen Betriebs- und Störungszustände eingestellt und das richtige Verhalten des Schaltwärters kontrolliert werden. Fig. 1 zeigt am Beispiel eines Leitungsfeldes den Aufbau einer Blind- schalttafel und des zugehörigen Ausschnittes des Steuerpultes.

Grundsätzlich werden folgende Übungen mit steigendem Schwierigkeitsgrad durchgeführt:

Normale Schaltungen, wie sie im ungestörten Betrieb täglich vorkommen, wie Parallelschalten von Transformatoren, Um- schalten eines Transformators von einer Sammelschiene auf die andere u. a. Mehr Schwierigkeiten bietet das richtige Verhalten bei Störungen. Dabei werden vom Bedienungsmann am Steuer- pult Vorgänge auf dem Blindschaltbild simuliert, welche bei bestimmten Störungen auch in der wirklichen Schaltwarte sichtbar sind. Diese Störungen können vom einfachen Erdschluss bis zu umfangreichen Mehrfachstörungen reichen. Die Wiederher- stellung der Energieversorgung kann auch die Mitwirkung eines anderen Unterwerkes erfordern, und zu diesem Zweck sind zwei Telefonapparate vorhanden, welche im gleichen Raum die klare und kurze Abfassung der notwendigen Gespräche zu üben ge- statten.

Zur gedanklichen Schulung der Schaltwärter kann zuletzt auch die Aufgabe gestellt werden, wie sich ein bestimmter Stö- rungsfall in der Schaltwarte auf den verschiedenen Instrumenten anzeigt. Auch diese Übung bringt ihren praktischen Nutzen, in- dem die dadurch erworbenen Erfahrungen Störungen schneller zu erkennen gestatten, auch wenn nicht alle Apparate das diesem Fall entsprechende charakteristische Verhalten zeigen, weil z. B. eine Signallampe durchgebrannt ist oder ein Hilfsrelais nicht an- gesprochen hat.

A. Baumgartner

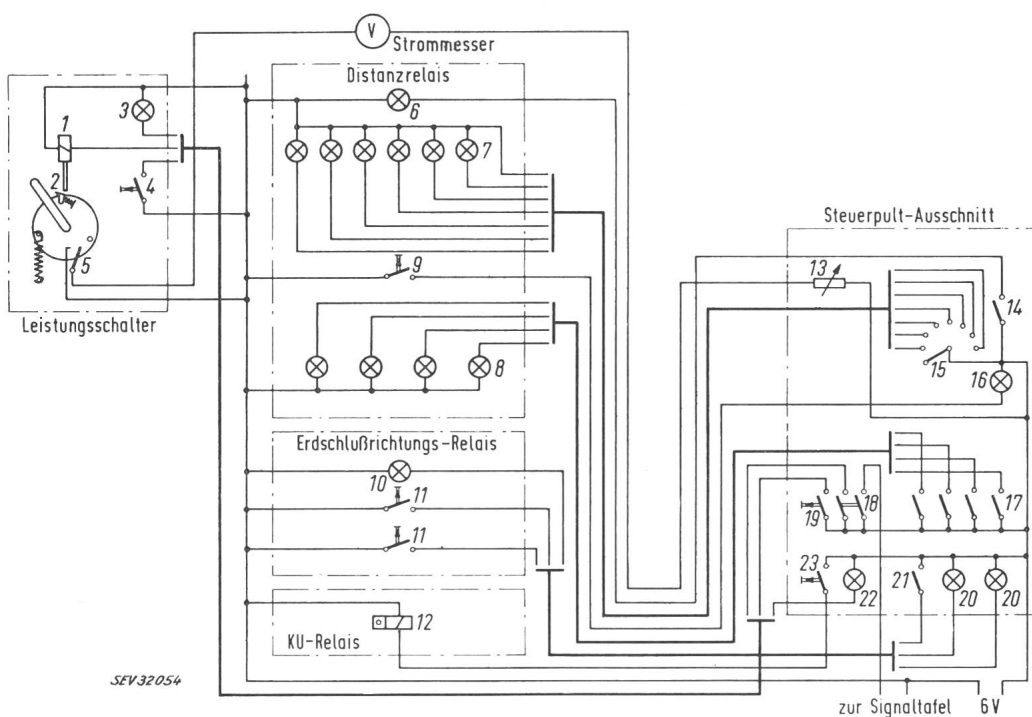


Fig. 1
Schaltung eines Leitungsfeldes auf Blindschalttafel und Steuerpult

Blindschalttafel: 1 Auslöserelais des Leistungsschalters; 2 schwenkbare Nase; 3 Signallampe; 4 Quittiertaste; 5 Hilfskontakt für Ampèremeter; 6 Spannungsanzeiger für Distanzrelais; 7 Anzeigelampen, an Stelle der Schlepplampen, an Stelle der Fallklappen der Ansprechglieder; 9 Rückstelltaste; 10 Anzeigelampe des Erdschluss-Richtungsrelais; 11 Rückstelltasten;

12 KU-Relais mit Zählwerk Steuerpult: 13 Potentiometer für die Ampèremetereinstellung; 14 Schalter für den Spannungsanzeiger 6; 15 Stellungswahlschalter für den Schlepplampe 7; 16 Quit- tungslampe zur Rückstelltaste 9; 17 Schalter für die Fallklappen 8; 18 Schalter für die Signallampe 3; 19 Tastschalter für Auslöse- relais 1; 20 Quittungslampen zu Rückstelltasten 11; 21 Schalter für die Anzeigelampe 10; 22 Quittungslampe zur Quittiertaste 4; 23 Tastschalter für das KU- Relais 12

Inhibierte Transformatoröle in der UdSSR

621.315.615.2

[Nach N. E. Antonow und T. P. Prudnikowa: Betrieb von Transformatorölen mit Oxydationsverzögerern. *Energetik*, 11(1963)4, S. 20...22]

Seit dem Jahre 1957 sind in den Geräten des Schaturski Rayon im Moskauer Verbundnetz 68 t mit Pyramidon inhibiertes Transformatoröl in Betrieb. Unter diesen Geräten befinden sich 19 Transformatoren mit Leistungen von 1000...3200 kVA, 22 Schalterdurchführungen von 110 kV und 3 Eigenbedarfs-Transformatoren (Fig. 1 und 2).

Die Betriebsbedingungen des Öles in den Leistungstransformatoren waren hinsichtlich der Temperaturverhältnisse sehr verschieden.

In den meisten Fällen erfolgte die Zugabe des Pyramidons unmittelbar nach der Regenerierung des Öles, nachdem die Säurezahl auf einen Betrag von 0,03...0,06 mg KOH/g Öl bei neutraler Reaktion des wässrigen Auszuges zurückgeführt war. Das Pyramidon wurde auch bei Neuölen verwendet, die für Schalterdurchführungen von 110 kV bestimmt waren.

Nicht alle Transformatoröle sind für eine Inhibierung mit Pyramidon geeignet. Deshalb wurden die Öle vor der Inhibierung auf Stabilität und auf ihre Verträglichkeit mit Pyramidon kontrolliert.

Die Inhibierung wurde im Sommer bei Aussentemperaturen nicht unter +10 °C ausgeführt. Zunächst wurde das Pyramidon in Öl von 100 °C aufgelöst, das sich in einem separaten Behälter (in der Regel ein 100-Liter-Fass) befand. Die Konzentration der Lösung brachte man auf höchstens 3 %. Die fertige Lösung wurde unter ständigem Umrühren in die Geräte eingefüllt, wobei die Konzentration des Pyramidons auf 0,03 % eingestellt wurde.

Vor dem Füllen der Durchführungen mit inhibiertem Öl wurden sie sorgfältig durchgespült.

Nach der Inhibierung wurde das Öl regelmässigen Kontrollen im Laboratorium unterworfen. Es wurden jährlich Ölproben analysiert und der Pyramidongehalt des Öles bestimmt. Die Ergebnisse dieser Untersuchungen zeigen, dass seit 1957 die neutrale Reaktion des wässrigen Auszuges, die Säurezahl des Öles und der Pyramidongehalt praktisch unverändert geblieben sind, d. h., dass das mit Pyramidon inhibierte Öl auf Jahre hinaus stabil bleibt.

Versuchsweise wurden zwei Transformatoren mit Pyramidon inhibiert, deren Öl sich gemäss der vorherigen Analyse nicht

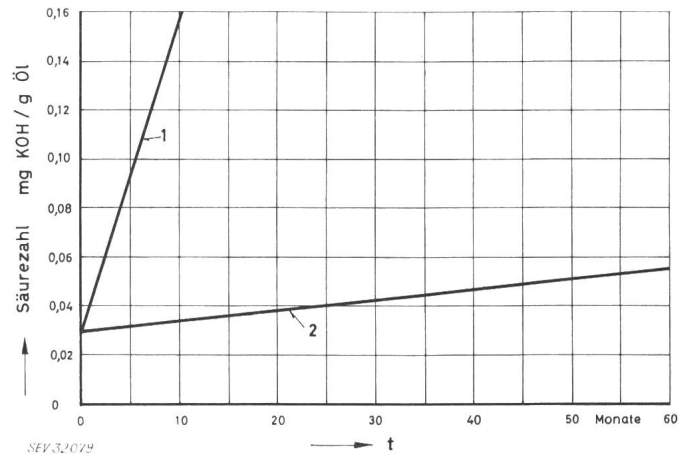


Fig. 2
Stabilisierung des Transformatoröles in Durchführungen 110...220 kV durch Inhibierung mit Pyramidon

t Betriebsdauer

- 1 durchschnittliches Betriebsverhalten des Öles ohne Zusatz von Oxydationsverzögerern;
Reaktion des wässrigen Auszuges: sauer
- 2 durchschnittliches Betriebsverhalten des mit Pyramidon-Zusatz von 0,03 % inhibierten Öles;
Reaktion des wässrigen Auszuges: neutral

dazu eignete. Dieses Öl hat nach der Zugabe des Pyramidons eine beschleunigte Alterung, eine Erhöhung der Säurezahl und eine Abnahme der Pyramidon-Konzentration gezeigt. Nach wenigen Betriebsjahren konnte darin überhaupt kein Pyramidongehalt mehr nachgewiesen werden.

Ausser Pyramidon wurde Antipyrin als Oxydationsverzögerer für Transformatoröle ausprobiert. Auch bei Antipyrin wurde zunächst die Verträglichkeit mit dem Transformatoröl kontrolliert. Obwohl das Öl eine gute Aufnahmefähigkeit für Antipyrin zeigte, war das Betriebsverhalten des inhibierten Öles unbefriedigend. Nach Ablauf eines Jahres konnte im Öl kein Antipyrin mehr nachgewiesen werden. Nach zwei Betriebsjahren hatte das Öl bereits eine schwach saure Reaktion des wässrigen Auszuges sowie eine erhöhte Säurezahl, so dass eine Regenerierung notwendig wurde.

G. v. Boletzky

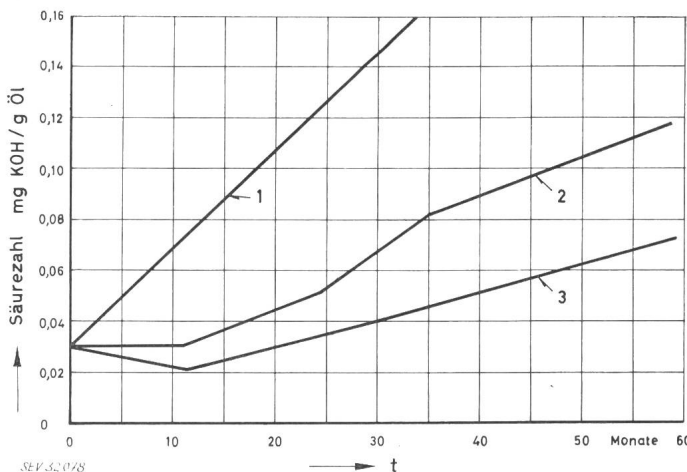


Fig. 1

Stabilisierung des Öles in Transformatoren verschiedener Leistung durch Inhibierung mit Pyramidon

t Betriebsdauer

- 1 durchschnittliches Betriebsverhalten von Transformatorölen ohne Zusatz von Oxydationsverzögerern im Moskauer Verbundnetz;
Reaktion des wässrigen Auszuges: sauer
- 2 stabilisiertes Öl mit Pyramidon-Zusatz von 0,03 % in einem Eigenbedarfs-Transformator 320/6;
Reaktion des wässrigen Auszuges: neutral
- 3 stabilisiertes Öl mit Pyramidon-Zusatz von 0,03 % in einem Transformator 40 500/110;
Reaktion des wässrigen Auszuges: neutral

Vorschaltgeräte für Fluoreszenz-Leuchtröhren

621.327.534.15

[Nach P. Lemaigre-Voreaux: Ballasts pour lampes tubulaires à fluorescence pour tensions de première catégorie. *Rev. Gén. de l'Electr.* 72(1963)3, S. 137...142]

Bekanntlich besitzen die Fluoreszenzröhren eine fallende Strom-Spannungscharakteristik, weshalb sie nicht ohne vorgeschaltete Impedanz betrieben werden können. Die Verwendung eines Widerstandes setzt den Wirkungsgrad der Lampe allzusehr herab, und eine Kapazität erzeugt eine zu grosse Verzerrung der Stromkurve, so dass praktisch dafür nur eine Drosselspule in Frage kommt. Der Verschlechterung des Leistungsfaktors kann man begegnen, indem man in der Duo-Schaltung bei jeder zweiten Leuchtröhre noch einen Kondensator vorschaltet und sie dabei überkompensiert.

Da in der Leuchtröhre die minimale für den Betrieb erforderliche Brennspannung nicht ausreicht, um die Lampe selbst zu

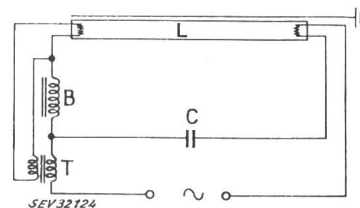


Fig. 1

Prinzipschema der Zündvorrichtung mit Serie-Parallel-Heizung
L Leuchtröhre; B Vorschalt-drosselspule; T Heiztransformator;
C Kondensator

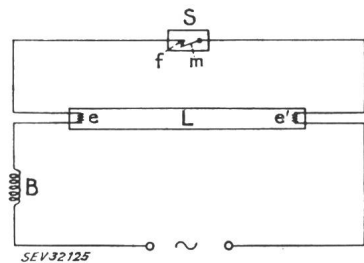


Fig. 2

Prinzipschema mit Zündvorrichtung durch Starter

L Leuchtröhre; B Vorschaltrosselspule; S Starter; e Heizdrähte; f, m Bimetall-Schaltkontakt

zünden, ist noch eine Zündvorrichtung notwendig. Die gebräuchlichste Methode besteht darin, die Zündspannung der Lampe herabzusetzen, indem durch Beheizung der Elektroden eine starke Elektronenemission hervorgerufen wird. Die Heizung der beiden Elektroden kann dabei in Serie- oder Parallelschaltung geschehen und, um die Heizleistung klein zu halten, kann sie nach erfolgter Zündung reduziert oder vollständig abgeschaltet werden.

Es ist auch möglich, die Serie- und Parallelschaltung der Heizungen wie in Fig. 1 zu kombinieren. Die Zündung wird noch verbessert, wenn auf der Aussenseite des Glaszylinders eine leitende Folie aufgebracht wird, welche entweder direkt geerdet oder über einen hohen Widerstand mit der einen Elektrode verbunden ist. In der sehr gebräuchlichen Schaltung nach Fig. 2 sind die beiden Heizungen in Serie verbunden und werden nach erfolgter Zündung durch den Starter unterbrochen.

Bei der Entwicklung der Vorschaltgeräte von Fluoreszenzlampe muss nicht nur auf die erwähnten Bedingungen für die Zündung und den Betrieb geachtet werden, sondern es sind noch eine Menge weiterer Punkte zu berücksichtigen, wie die Entstehung von höheren Harmonischen in zu hoch gesättigten Drosselspulen, die Verluste in Vorschalt- und Stabilisiertransformatoren oder die Erzeugung eines Brummtones oder hochfrequenter Schwingungen. Ausserdem muss die Lampe allen bestehenden Vorschriften in Bezug auf Berührungssicherheit, zulässige Erwärmung und Korrosion entsprechen, und zuletzt soll sie mit dem Vorschaltgerät zu einer Leuchte zusammengebaut werden können, welche leicht zu montieren ist und eine gefällige Form besitzt.

A. Baumgartner

Nachrichten- und Hochfrequenztechnik — Télécommunications et haute fréquence

PTC-Widerstände

621.316.825.2

[Nach E. Andrich: Anwendung von PTC-Widerständen. Elektron. Rdsch. 17(1963)3, S. 132...138]

Als Gegenstück zum bekannten NTC-Widerstand ist der PTC-Widerstand geschaffen worden. Aus den R - T - und U - I -Kennlinien von Widerständen mit positivem Temperaturkoeffizienten (PTC) ergeben sich interessante Anwendungsmöglichkeiten als hochempfindliche Temperaturfühler, Strombegrenzer, Stromstabilisatoren, Schwingkreiselemente und Schalter. Als Grundmaterial wird halbleitendes polykristallines Bariumtitanat $BaTiO_3$ verwendet, welches seinen Widerstandswert um das Zehn- bis Zwanzigtausendfache des Kaltwertes ändern kann. Für die Anwendung ist jedoch zu berücksichtigen, dass dies nur in einem relativ engen Temperaturbereich von ca. 90...180 °C der Fall ist. Die Durchschlagspannung liegt bei ca. 100 V, ein Punkt, wo die zulässige Verlustleistung von 1...2 W unter Umständen noch nicht erreicht ist. Bei der Verwendung als Stromstabilisator ist ferner zu beachten, dass die Reaktionszeit mehrere Sekunden beträgt, ausgehend von einem Kaltwiderstand (<90 °C) von ca. 25 Ω. Einfache Schaltungen für die Erzeugung von Kipperschwingungen sehr niedriger Frequenzen (< 1 Hz) ergeben sich aus Kombinationen von NTC- und PTC-Widerständen in Serie- oder Brückenschaltung.

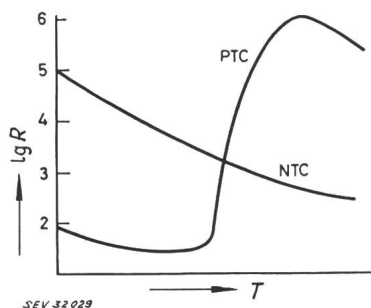


Fig. 1

R-T-Charakteristik von NTC- und PTC-Widerständen

T Temperatur;
lg R Widerstand (Log. Maßstab)

Eine Gegenüberstellung der Charakteristiken von NTC- und PTC-Widerständen geht aus Tabelle I und aus Fig. 1 hervor.

Gegenüberstellung der Eigenschaften von NTC- und PTC-Widerständen

Tabelle I

	$R = f(T)$	Statische U - I -Charakteristik mit negativem Widerstand	Dynamische U - I -Charakteristik, Ersatzschaltbild	Schaltverzögerung zum	Begrenzung und Stabilisierung	Sinnvolle Kombination zweier gleichartiger Thermistoren
NTC	empfindlich in weiten Grenzen	S-Form (Lichtbogen)	Induktivität	Einschalten	Spannung	Serienschaltung
PTC	sehr empfindlich in engen Grenzen	N-Form (Dyatron)	Kapazität	Ausschalten	Strom	Parallelschaltung

P. Seiler

Verschiedene Laser-Systeme

621.375.029.6

Im Bulletin des SEV berichteten wir schon öfters über Neuentwicklungen von Laser. Wir nehmen aber an, dass es einigen unserer Leser entgangen ist, wie dieses relativ neue Element funktioniert und veröffentlichen daher im folgenden eine kurze Rekapitulation über das Wesen und die Arbeitsweise der Laser.

Die Redaktion

Laser erzeugen Licht durch künstliche Anregung von Atomen in festen, flüssigen oder gasförmigen Materialien. Feste oder gasförmige Materialien werden bis jetzt am meisten benützt, aber flüssige sind im Kommen.

Wird Licht oder ein elektrischer Strom an das Material angelegt, werden Atome angeregt und auf ein höheres Energie-Niveau gebracht. Durch das Zurückfallen auf das ursprüngliche Niveau wird Energie frei, die in Form von Photonen (Licht) abgestrahlt wird. Das ausgesandte Licht ist monochromatisch (nur eine Frequenz), sehr stark gerichtet und kohärent, d. h. alle Wellen sind miteinander in Phase. Gas-Laser arbeiten gewöhnlich so, dass ein ständiger Strom von Elektronen in ein einfaches Gas (z. B. Argon, Neon, Helium usw.) oder in ein Gas-Gemisch (z. B. Helium-Neon, Sauerstoff-Neon, Sauerstoff-Argon) hineingepumpt wird. Als Quelle der Anregung dient eine Hochfrequenz-Entladung mit niedriger Leistung (30...40 W) oder auch Gleichstrom. Durch diese relativ geringe Arbeitsleistung arbeiten Gas-Laser bei Raum-Temperatur ohne Kühlsystem. Dadurch wird die Emission stabiler, kohärenter und kann besser gerichtet werden als dies bei Festkörper-Lasern der Fall ist.

Bei den Festkörper-Lasern werden bis jetzt die verschiedensten Materialien verwendet, z. B. anorganische Kristalle wie Aluminium-Oxyd (Rubin), Kalzium-Wolfram- oder Kalzium-Fluor-Verbindungen oder auch Glas, das mit verschiedenen Elementen, z. B. Chrom, Uran und den seltenen Erden «verunreinigt» wird. Die neuesten Entwicklungen des Festkörper-Lasers sind die Halbleiter-Dioden. Da die Anregungs-Leistung gewöhnlich ziemlich hoch ist (1000...1500 W) erfordern diese Laser eine Kühlung durch flüssigen Stickstoff oder Helium, um die erzeugte Wärme abzuleiten.

Obwohl nur wenige Festkörper-Laser kontinuierlich arbeiten, gibt es doch einige, die eine sehr hohe Leistung abgeben (bis zu 50 MW), wenn sie mit sehr kurzen Impulsen von etwa 10^{-9} s arbeiten. Solche Systeme sind bestens geeignet für industrielle Zwecke, wo eine hohe Leistung notwendig ist: Schweißen und Werkstoff-Bearbeitung. G. Maus

Ein elektronisches Thermometer

536.53 : 621.382.3

[Nach J. E. Pallett: An Electrical Thermometer. Electronic Engng. 35(1963)423, S. 313...315]

Man kann mathematisch sehr einfach nachweisen, dass zwischen der Basis-Emitter-Spannung eines Siliziumtransistors und der Temperatur des Transistors bei konstantem Kollektorstrom eine lineare Beziehung besteht. Diese Tatsache ist auch aus der Kurvenschar (Fig. 1), die den Kollektorstrom als Funktion der Basis-Emitter-Spannung bei verschiedenen Temperaturen zeigt, zu entnehmen. Bei einem Kollektorstrom von zum Beispiel 6 mA nimmt die Basis-Emitter-Spannung mit sinkender Temperatur linear zu. Der Siliziumtransistor eignet sich zur Temperaturmessung im Bereich von -90 °C bis $+150$ °C. Das Prinzipschema eines Transistorthermometers zeigt Fig. 2. Der Transistor ist als Temperaturfühler ausgebildet. Die Spannung, die am Lastwiderstand R_L des Transistors steht, wird dem Eingang eines gegengekoppelten Verstärkers zugeführt. Die Schaltung ist so dimensioniert, dass die im Transistor verbrauchte Verlustleistung in der Größenordnung von 0,1 mW liegt. Diese Leistung erhöht die Eigentemperatur des Transistors nur um ca. 0,02 °C und hat praktisch keinen Einfluss auf das Messresultat. Die Ausgangsspannung des Gleichstromverstärkers speist ein Zeiger- oder Registrierinstrument; ausserdem wird sie zur Gegenkopplung dem Emitter des Temperatur-Messtransistors rückgeführt. Die Gegen-

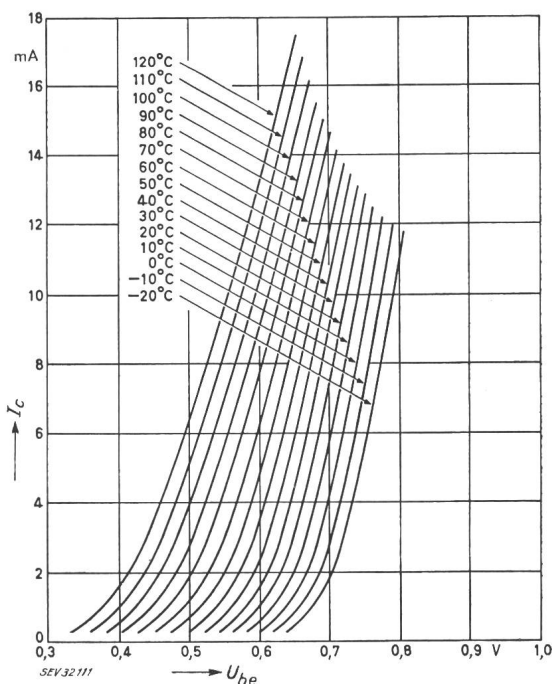


Fig. 1

Der Kollektorstrom eines Siliziumtransistors in Abhängigkeit von der Basis-Emitter-Spannung bei verschiedenen Temperaturen
Die Kurven gelten für eine Kollektorspannung von 1 V
 I_c Kollektorstrom; U_{be} Basis-Emitter-Spannung

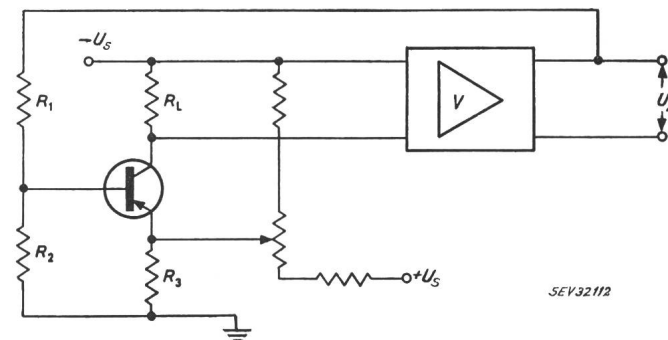


Fig. 2

Prinzipschema eines elektronischen Thermometers

U_s Speisespannung; U_2 Ausgangsspannung; V Gleichstromverstärker mit hoher Verstärkung

kopplung bewirkt, dass der Kollektorstrom des Transistors praktisch konstant bleibt.

Man kann die Schaltung auch so ausführen, dass das Gerät nicht den vollen Temperaturbereich von zum Beispiel 200 °C misst, sondern nur Stufen von 20 °C. Der Messbereich ist mit einem Schalter einstellbar. Mit zehn Stufen des Bereichsschalters kann man den Temperaturbereich von -90 °C bis $+110$ °C überstreichen. Messungen an einer ausgeführten Schaltung haben ergeben, dass die Temperaturanzeige genau und über lange Zeiträume stabil ist. Der Messfehler ist kleiner als 0,1 °C. Die Abweichungen der Temperaturanzeige während einer längeren Betriebsdauer sind bei einer Temperatur von 100 °C kleiner als 0,1 °C. Bei einer Temperatur von 0 °C ist die Stabilität der Temperaturanzeige noch besser. H. Gibas

Kristallgesteuerter Multivibrator

621.373.431.1

[Nach H. R. Newhoff: Crystal-Controlled Multivibrator Has Better Stability. Electronics 36(1963)15, S. 60...61]

Werden an einen Multivibrator bezüglich Frequenzstabilität sehr hohe Anforderungen gestellt, so kann in den Rückkopplungszweig ein Quarzkristall eingefügt werden. Es ist hierbei zweckmässig, die Schaltung zuerst als freischwingender Multivibrator auf die gewünschte Frequenz abzugleichen und danach einen Kondensator durch einen Kristall von gleicher Resonanzfrequenz zu ersetzen.

Eine entsprechende Versuchsschaltung für 7 MHz zeigt Fig. 1. Eine Frequenzstabilität bis zu 10^{-7} lässt sich erreichen, selbst bei Änderungen der Speisespannung um 20%. Für Frequenzen unterhalb 1 MHz ist nur mit sehr aktiven Kristallen ein gutes Anschwingen erzielbar. Ferner sind Schalttransistoren von genügend hoher Grenzfrequenz zu verwenden. Im zweiten Rückkopplungszweig kann der Kondensator ebenfalls durch einen Kristall geschliffen, auf die zweite oder dritte Harmonische ersetzt werden

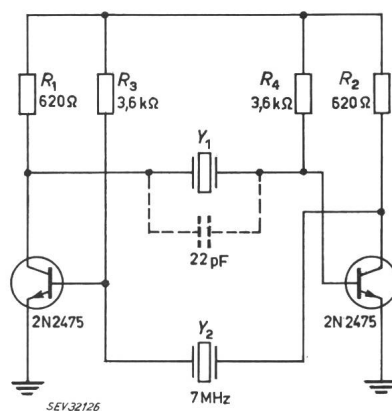


Fig. 1

Versuchsschaltung des kristallgesteuerten Multivibrators für 7 MHz

(Y_1), was eine unsymmetrische Rechteckform im entsprechenden Verhältnis ergibt. Ein variabler Kondensator an der Stelle von Y_1 erlaubt eine kontinuierliche Veränderung der Unsymmetrie. P. Seiler

Stereoskopie in der Transistorfertigung

621.382.3.002.2 : 535.822.7.087.24

[Nach F. Seibt: Stereoskopie in der Transistorfertigung. Zeiss Informationen 11(1963)48, S. 56...59]

Halbleiterelemente von Transistoren für geringe Leistungen sind sehr klein. Die Dicken der einzelnen Halbleiterschichten liegen in der Grössenordnung von tausendstel Millimetern; die Grössen der Halbleiterplättchen selbst betragen einige Quadratmillimeter. Wie klein die aktiven Elemente der Transistoren sind, kann man daraus erkennen, dass z. B. aus einer Scheibe mit einem Durchmesser von 25 mm 900 Transistorelemente herausgearbeitet werden. Die Herstellung dieser winzigen Elemente ist heute weitgehend mechanisiert. Ein besonderes Problem bildet der Anschluss der Zuleitungsdrähtchen. Die Zuleitungen bestehen aus Gold. Sie sind dünner als ein Haar. Die Fläche, auf der ein solches Drähtchen fixiert werden muss, beträgt bei einem Mesatransistor (Fig. 1) $0,04 \times 0,15$ mm. Das Kontaktieren, das Fixieren der Anschlussdrähtchen auf dem Transistorelement, ist schwierig zu automatisieren. Diese Arbeit wird mit Hilfe von Stereomikroskopen ausgeführt. Der Vergrößerungsmaßstab der Mikroskope ist umschaltbar. Das Voreinstellen der Elemente und Anschlussdrähtchen erfolgt bei 25facher Vergrößerung. Beim Anpressen der Drahtenden auf die winzig kleinen Kontaktflächen ist eine 100fache Vergrößerung erforderlich. Die für diese Arbeiten eingesetzten Stereomikroskope weisen folgende Vorteile auf: Der Arbeitsabstand ist sehr gross; er beträgt 80 mm. Diese grosse Distanz bietet der Arbeiterin reichlich Platz für ihre heiklen Manipulationen. Der Vergrößerungsmaßstab ist rasch umschaltbar, ohne dass sich dabei eine Änderung der Schärfe ergibt. Ein Nachstellen der Schärfe ist deshalb nach einer Ände-

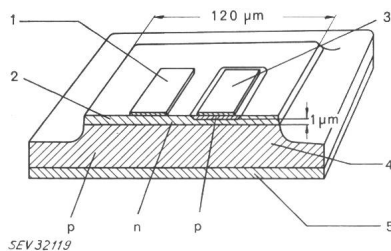


Fig. 1

Schematischer Aufbau und Schnitt eines Mesatransistors

- 1 Basisanschluss; 2 Basis; 3 Emitteranschluss; 4 Kollektor;
5 Kollektoranschluss; p p-leitend; n n-leitend

rung der Vergrößerung nicht nötig. Das vergrößerte Bild erscheint aufrechtstehend, seitenrichtig und räumlich, was ein schnelles und treffsicheres Arbeiten ermöglicht. Beide Augen werden gleichmässig beansprucht, wodurch Ermüdungserscheinungen vermieden werden. Dazu trägt noch der Umstand bei, dass der Betrachter bei richtiger Anordnung des Mikroskops zu einer aufrechten Körperhaltung veranlasst wird. Das binokulare und zugleich stereoskopische Sehen bewirkt, dass die Augen geschont werden. Diese Vorteile haben dazu geführt, dass heute in den Transistorfabriken Stereomikroskope in grosser Zahl in Verwendung stehen. Sie ermöglichen eine rasche, präzise und rationelle Fertigung.

H. Gibas

Stand der Gleichrichtertechnik mit Halbleitern

621.314.63 : 621.382

Anlässlich der Hannover-Messe wurde in Form von Spezialisten-Vorträgen über den Stand der AEG-Halbleitertechnik referiert.

In der elektrischen Energieversorgung ist der Wechselstrom wegen seiner Transformierbarkeit dem Gleichstrom überlegen. Viele Verbraucher sind aber auf Gleichstrom angewiesen. Es sei nur an die Elektrochemie erinnert. Aber auch jeder Fernsehempfänger hat einen Gleichstrombedarf von etwa 100 W. In der Bundesrepublik Deutschland stellen also die 7 Millionen Fernsehempfänger einen Gleichstromanschlusswert von 700 000 kW dar. Laut neuesten Statistiken wird in der Bundesrepublik etwa ein Viertel der primär als Drehstrom erzeugten elektrischen Energie in Form von Gleichstrom verbraucht.

Die spezifische Belastbarkeit des Siliziums von 150 A/cm^2 ist rund 1000mal grösser als diejenige des Selen von $0,15 \text{ A/cm}^2$. Die Sperrspannung des Siliziumgleichrichters ist auch 10mal

Fortsetzung auf Seite 527

grösser als diejenige des Selengleichrichters. Der Vergleich dieser Werte könnte den Eindruck erwecken, der Selengleichrichter sei durch die Siliziumzelle endgültig zum Verschwinden verurteilt; deshalb lohnt sich der Vergleich verschiedener Eigenschaften.

Wenn die einige Quadratzentimeter grossen Selengleichrichterplatten die Fertigung fast durchlaufen haben, können sie in beliebige Grössen aufgeteilt werden. Dadurch lässt sich der Selengleichrichter den jeweils erforderlichen Spannungen und Strömen und den gegebenen räumlichen Verhältnissen leicht anpassen.

Germanium- und Siliziumgleichrichter sind Monokristalle. Die Selenschichten der technischen Gleichrichter sind dagegen polykristallin, mit Korndurchmessern der Grössenordnung von $1 \mu\text{m}$. Wegen des niedrigen Schmelzpunktes des Selen von nur 220°C sind die Störstellen im Selen nicht ortsfest wie im Germanium oder im Silizium, sondern haben eine gewisse Beweglichkeit. Hiedurch lassen sich die dynamischen Effekte der Sperrereigenschaften einschliesslich der Formierung erklären. Die Elastizität der Sperrereigenschaften erlaubt die Serieschaltung von Selenzellen ohne zusätzliche Massnahmen. Die Folgen eventuell auftretender Durchschläge werden, sofern die Energie der Stromquelle ausreicht, ausgeschmolzen und isoliert.

Beim monokristallinen Silizium-Gleichrichter genügt eine Überspannungsspitze mit verhältnismässig kleiner Energie zu dessen endgültiger Zerstörung. Solche Gleichrichter verlangen deshalb Schutzeinrichtungen, z. B. in Form von kapazitiven Speichern. Bei Serieschaltung sind zudem Spannungsteiler unerlässlich. Die kleinen Abmessungen des Siliziumgleichrichters bringen kleine Massen mit geringer Wärmeträgheit mit sich. Bei Kurzschlüssen müssen sie deshalb durch besonders flinke Sicherungen geschützt werden.

Die Teilbarkeit der Platten in Verbindung mit der Elastizität der Sperrcharakteristik machen den Selengleichrichter für die Gleichrichtung hochgespannter kleiner Ströme besonders geeignet. Man findet sie zur Aufladung von Photoblitzgeräten, zur Lieferung der Hochspannung für Beflockungsgeräte, für die Farbnebelzersprühung und für Rauch- und Staubfilter.

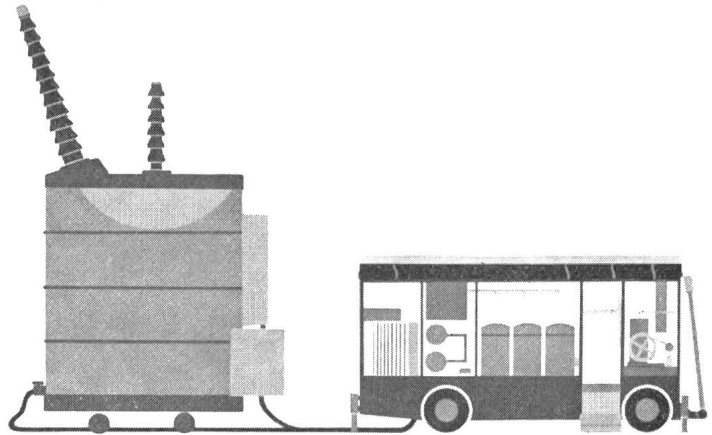
Die Siliziumgleichrichterzelle mit Steuerelektrode tritt besonders in der Domäne grosser Leistungen in Konkurrenz mit dem steuerbaren Quecksilberdampfgleichrichter. Nur im Hochspannungsgebiet ist dieser noch überlegen.

Auf dem Gebiete der Traktion findet man die Tendenz zur Allstrom-Lokomotive, welche auf Strecken mit Gleichstrom, mit $16\frac{2}{3}$ - oder 50-Hz-Einphasenstrom verkehren kann. Es laufen Versuchslokomotiven, bei denen jedem der 4 Motoren ein Gleichrichter in Einphasen-Brückenschaltung zu je 1000 V Gleichspannung und 1250 A zugeordnet ist. Das ideale Bauelement hierfür ist der steuerbare Siliziumstromrichter, welcher die Funktion der Umrichtung (Gleichrichter- oder Wechselrichterbetrieb) und der Spannungsverstellung in sich vereinigt. Durch den Übergang vom Gleichrichter- in den Wechselrichterbetrieb ist eine Nutzbremse bei voller Energierücklieferung in das Netz möglich. Der immer wieder als Nachteil der Phasenanschnittsteuerung genannte schlechte Leistungsfaktor lässt sich durch Anwendung der sog. unsymmetrischen Brückenschaltung im untern und mittleren Aussteuerungsbereich erheblich verbessern.

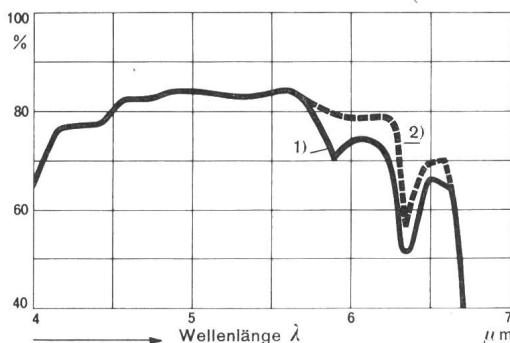
Bei Akkumulator-Triebfahrzeugen kann die steuerbare Siliziumzelle als Schalter benützt werden. Aus der konstanten Batteriespannung lassen sich damit Spannungsblöcke unterschiedlicher Breite ausschneiden. Der an den Motoren wirksame Mittelwert ist durch die Blockbreite gegeben. Der Motorstrom wird nicht unterbrochen, sondern fliesst während der Pausen über sog. Freilaufdioden weiter. Auf diese Weise ist auch eine Energierichtungs-Umkehr von der niedrigeren Motorspannung auf die höhere Batteriespannung und somit ein Abbremsen der Motoren bis fast zum Stillstand möglich.

In Gleichrichteranlagen zur Speisung von galvanischen Bädern oder von Lichtbogenöfen für metallurgische Verfahren mit Spannungen bei ca. 70 V verdient die Germaniumzelle wegen ihres hohen Wirkungsgrades den Vorzug. Zur Strom- oder Spannungsregulierung eignen sich Transduktoren. Die Gleichrichterschranke können mit Luft gekühlt werden. In Fällen aber, wo die Luft aggressive Bestandteile enthält, ist die Wasserkühlung vorteilhafter. Die Dioden sitzen dann auf Hohlshienen aus Kupfer, welche vom Kühlwasser durchflossen werden. M. Egli

Suite voir page 527



Die Regeneration von Transformator-Oelen ist jetzt möglich!



IR-Spektren (Ausschnitte) eines stark gealterten Oels vor und nach der Regeneration
 bei 1) = $\text{tg } \delta$ vor der Regeneration 12,1% (20°) resp. 199% (90°)
 bei 2) = $\text{tg } \delta$ nach der Regeneration 0,07% (20°) resp. 0,6% (90°)

Die klassische Oelpflege vermochte durch Trocknung, Filterung und Entgasung wohl die elektrischen Eigenschaften zu verbessern, die Alterungsprodukte des Oels konnten jedoch bisher nicht entfernt werden. Nach langen Versuchen gelang es Micafil nun auch den Vorgang der Alterung bei Isolierölen erfolgreich zu bremsen bzw. rückgängig zu machen.

Mit Hilfe von Fullererde-Filtern und einer neuen Verfahrenstechnik konnte erstmalig eine einwandfreie Oel-Regeneration mit gleichzeitiger Pflege des aktiven Teils des Transformators erzielt werden.

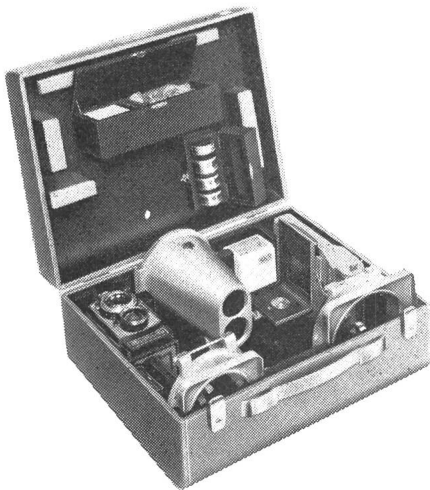
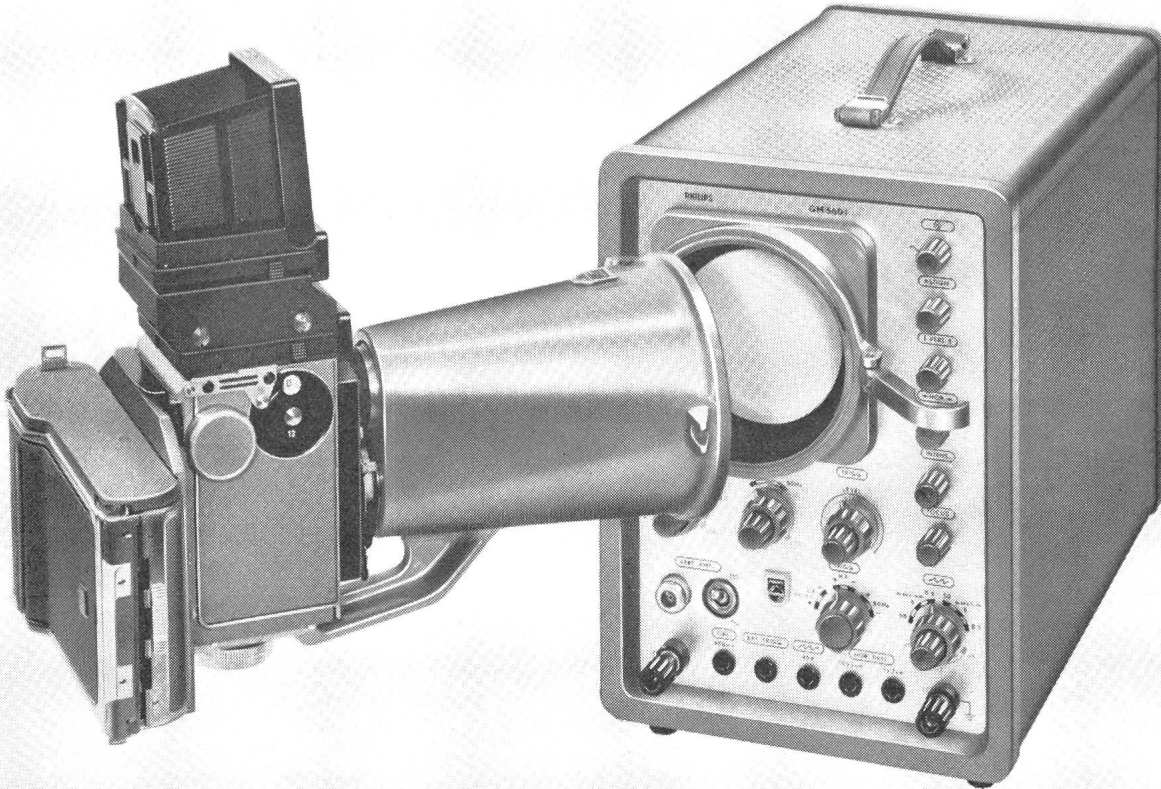
Wir stehen Ihnen gerne mit einer umfangreichen, internationalen Referenzliste zur Verfügung und orientieren Sie unverbindlich über alle weiteren technischen Einzelheiten.

Verlangen Sie bitte zu Ihrer Dokumentation unsere ausführliche Literatursammlung X 117 SB. Wir stellen sie Ihnen gerne kostenlos zu.

Micafil AG Zürich

PHILIPS

Die ideale Registrierkamera für Oszillografen



Die Registriereinrichtung PM 9300 kann sowohl mit Polaroidfilm (. das fertige Bild in 10 Sekunden) als auch mit normalem Filmmaterial verwendet werden. Ihre Anwendung ist weder auf einen bestimmten Oszillografentyp beschränkt, noch auf Oszillogramm-Aufnahmen überhaupt. Die als Grundgerät verwendete Spiegelreflex-Kamera Rolleicord gestattet auch Aufnahmen von Maschinen, Anlagen, Messaufbauten etc.

- Einfache Montage
- Schnelle Anpassung an verschiedene Oszillografentypen
- Ununterbrochene Beobachtung des Schirmbildes während der Aufnahme
- 8 oder 16 Aufnahmen auf Polaroidfilm im Format 6 x 9 cm, resp. 3 x 9 cm
- 12, 16 oder 24 Aufnahmen auf Normalfilm. Formate 6x6 cm, 4x6 cm und 2,8x6 cm.

Preis: Fr. 1780.- inkl. Zubehör und Transportkoffer

PHILIPS Industrie Elektronik

Philips AG Binzstrasse 7 Zürich 27 Tel. 051/25 86 10 und 27 04 91
Elektro-Spezial G.m.b.H. Mönckebergstrasse 7 Hamburg 1
Philips Gesellschaft m.b.H. Makartgasse 3 Wien 1

