

Zeitschrift: Bulletin des Schweizerischen Elektrotechnischen Vereins
Herausgeber: Schweizerischer Elektrotechnischer Verein ; Verband Schweizerischer Elektrizitätswerke
Band: 54 (1963)
Heft: 22

Artikel: Über das Messen und Abschmelzen von Zusatzlasten
Autor: Dauwalder, H.
DOI: <https://doi.org/10.5169/seals-916529>

Nutzungsbedingungen

Die ETH-Bibliothek ist die Anbieterin der digitalisierten Zeitschriften. Sie besitzt keine Urheberrechte an den Zeitschriften und ist nicht verantwortlich für deren Inhalte. Die Rechte liegen in der Regel bei den Herausgebern beziehungsweise den externen Rechteinhabern. [Siehe Rechtliche Hinweise.](#)

Conditions d'utilisation

L'ETH Library est le fournisseur des revues numérisées. Elle ne détient aucun droit d'auteur sur les revues et n'est pas responsable de leur contenu. En règle générale, les droits sont détenus par les éditeurs ou les détenteurs de droits externes. [Voir Informations légales.](#)

Terms of use

The ETH Library is the provider of the digitised journals. It does not own any copyrights to the journals and is not responsible for their content. The rights usually lie with the publishers or the external rights holders. [See Legal notice.](#)

Download PDF: 03.04.2025

ETH-Bibliothek Zürich, E-Periodica, <https://www.e-periodica.ch>

Bleimantel liegt. An diesem Belag erfolgt der Anschluss der Sekundäreinheiten, die in einem separaten Kessel untergebracht sind. Um nicht allzu stark vom Übersetzungsverhältnis der Kabelkapazitäten C_{1K} und C_{2K} abzuhängen und zur Erhöhung der elektrischen Sicherheit von C_{2K} , enthält die sekundäre Messeinheit ausser der Drosselspule und dem Zwischen-Wandler noch eine regulierbare Zusatzkapazität C_Z .

Verglichen mit einem normalen kapazitiven Wandler sind die Kapazitäten, die dem Kabel-Spannungswandler zur Verfügung stehen, meistens sehr gross. Es ist deshalb auch möglich, normale Messleistungen mit Genauigkeit nach Klasse 0,2 zu garantieren. Infolge dieser grossen Kapazitäten ist auch das Schwingungsverhalten bei primärem Kurzschluss wesentlich besser und bedingt meistens keine besonderen Vorkehrungen. Fig. 37 zeigt drei solcher Kabel-Messwandler in einer 150-kV-Schaltstation.

Literatur

- [1] Roth, A.: Hochspannungstechnik. Wien: Springer 1959.
- [2] Fabre, J. und A. Pichon: Processus et agents de dégradation du papier dans l'huile. Application aux transformateurs. Conférence Internationale des Grands Réseaux Electriques (CIGRE), 18. Session 1960, Bd. 2, Rapp. 137.
- [3] Gertsch, G. A.: Transformateurs de tension capacitifs et leur fonctionnement avec les relais de protection de réseaux. Conférence

Internationale des Grands Réseaux Electriques (CIGRE), 18. Session 1960, Bd. 3, Rapp. 318.

- [4] Gertsch, G. A.: Fortschritte auf dem Gebiet der kapazitiven Spannungswandler. Scientia electr. 6(1960)1, S. 1...27.
- [5] Moser, H. P.: Trocknung und Entgasung der in Hochspannungs-Leistungstransformatoren verwendeten Isolierstoffe. ETZ-A 81 (1960)2, S. 41...47.
- [6] Stoll, P. und R. Schmid: Neue Erkenntnisse über die Eigenschaften der Mineralöle im Hinblick auf die Pflege von Transformatorenölen. Schweiz. Arch. angew. Wiss. Techn. 26(1960)12, S. 455...477; Micafil-Nachr. —(1961), April.
- [7] Aigner, V. O.: Détection de l'effet de couronne dans les transformateurs. Conférence Internationale des Grands Réseaux Electriques (CIGRE), 19. Session 1962, Bd. 2, Rapp. 145.
- [8] Gänger, B., W. Siemer und H. J. Vorwerk: Ionisation interne dans les transformateurs (de puissance et de mesure) et mesure des perturbations radiophoniques qui en résultent. Conférence Internationale des Grands Réseaux Electriques (CIGRE), 19. Session 1962, Bd. 2, Rapp. 111.
- [9] Grüss, H.: Zur analytischen Bestimmung von Wasser, Wasserstoff und Sauerstoff im Transformatorenöl. ETZ-B 14(1962)1, S. 6...9.
- [10] Hartill, E. R., D. H. Ryder, L. Smith, F. W. Taylor und R. E. James: Décharges par effet de couronne dans les transformateurs et méthodes de détection. Conférence Internationale des Grands Réseaux Electriques (CIGRE), 19. Session 1962, Bd. 2, Rapp. 102.
- [11] Hyllén-Cavallius, N. und J. Fryxell: Effet de couronne dans les transformateurs de puissance et problèmes d'essai correspondants. Conférence Internationale des Grands Réseaux Electriques (CIGRE), 19. Session 1962, Bd. 2, Rapp. 104.

Adresse des Autors:

Dipl. Ing. W. Ringger, Direktor, Emil Haefely & Cie. AG, Basel.

Über das Messen und Abschmelzen von Zusatzlasten

Kurzvortrag, gehalten an der Diskussionsversammlung des SEV vom 9. April 1963 in Zürich,
von H. Dauwalder, Bern

621.315.1.086.5

Zusatzlasten in Form von Rauhreif können die Betriebssicherheit von Leitungen ernstlich gefährden. Wenn Rauhreifbildungen an den Seilen von Freileitungen rechtzeitig erkannt und gemeldet werden, so ist es möglich durch Heizen der Leiter den Behang abzuschmelzen solange er noch klein ist und sein Abfallen noch keine Schäden an der Leitung verursacht. Zum Heizen muss die Leitung ausser Betrieb genommen und am Ende kurzgeschlossen werden. Den Heizstrom liefert ein Stufentransformator.

Les surcharges provoquées par le givre peuvent mettre sérieusement en danger la sécurité d'exploitation de lignes électriques aériennes. Lorsqu'une formation de givre sur les conducteurs est constatée et signalée à temps, il est alors possible de les chauffer et de faire fondre le givre avant qu'il soit important et que sa retombée n'endommage la ligne. Pour le chauffage des conducteurs, la ligne doit être mise hors service et son extrémité court-circuitée. Le courant de chauffage est fourni par un transformateur à gradins.

Das Höchstspannungsnetz, das die Bernische Kraftwerke AG (BKW) als Betriebsinhaber betreuen, ist rund 600 km lang und reicht vom Tessin und Wallis über die Alpen und das Mittelland bis zum Nordfuss des Juras. In diesem ausgedehnten Netz, in welchem recht verschiedene klimatische Verhältnisse auftreten, werden auf etwa 20 km Leitungslänge Zusatzlasten > 2 kg/m beobachtet (Fig. 1). Sie können im gleichen Winter an der gleichen Stelle mehrmals auftreten. Die Zonen, in welchen diese Zusatzlasten vorkommen, liegen sowohl in den Hochalpen als in den Voralpen und im Jura. Im Mittelland dagegen treten auf gewissen Leitungen nur etwa alle 20 Jahre grössere Zusatzlasten auf, die Störungen an Weitspannleitungen verursachen könnten.

Die Starkstromverordnung verlangt für die mechanische Berechnung einer Leitung die Annahme einer Zusatzlast von 2 kg/m bei 0 °C. Das Eidg. Starkstrominspektorat kann die Annahme grösserer Zusatzlasten an Orten verlangen, wo diese zeitweise vorkommen. Leider sind dem Leitungsbauer diese Orte nur selten zum voraus bekannt und noch viel weniger weiss er etwas über die Grösse der Last. Der Projektierende stützt sich gewöhnlich auf die Erfahrungen, die

man an anderen Leitungen gemacht hat. Eine allzugrosse Annahme der Zusatzlasten ergibt teure Leitungen, zu kleine Werte führen zu einer schlechten Betriebssicherheit. Bei Leitungen, die dem Wind ausgesetzt sind und die im Jura höher als 900 m und in den Alpen höher als etwa 1200 m ü. M. liegen, ist bei der Annahme der Zusatzlasten Vorsicht am Platze.

In einem Fall konnte sich die BKW auf gemessene Werte stützen.

Während 10 Wintern, nämlich von 1946...1957 besass die BKW auf dem Grimselpass (2200 m ü. M.) eine Eislastmess-einrichtung, die ausserdem einen Thermographen aufwies. Die Anlage war jeweilen von anfangs September bis anfangs Juni in Betrieb und sollte für die projektierte Grimselleitung Angaben über die vorkommenden Zusatzlasten liefern (Fig. 2). Es wurden hier Zusatzlasten bis 7 kg/m beobachtet. Trotzdem die Anlage nicht ganz Fr. 8000.— kostete, konnten damit für den Bau der Grimselleitung, welcher 1957/58 erfolgte, wichtige grundlegende Hinweise ermittelt werden. Auf Grund der Ermittlungen wurde die Leitung über den Pass für eine Zusatzlast von 10 kg/m ausgelegt.

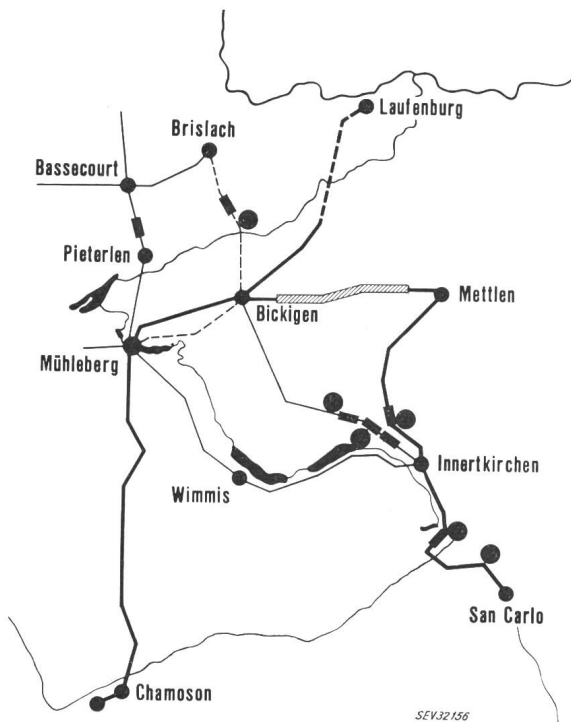


Fig. 1

220- und 150-kV-Netz der BKW

Zusatzlasten > 2 kg: ■ jeden Winter; ▨ ungefähr alle 20 Jahre
● Eislastmesseinrichtung

Als in den 20er Jahren die BKW die erste Höchstspannungsleitung erstellte, führten im Jura in Höhenlagen von über 900 m Rauheifbildungen zu Störungen. Noch schwere Störungen erlitt eine 1928 in Betrieb genommene Leitung im Gebiet zwischen dem Brünig und Sörenberg. Das gefährdete Leitungstück befindet sich in den Voralpen in eine Höhenlage zwischen 1200 und 1900 m ü. M.; es ist der Bise ausgesetzt. Es traten dort Zusatzlasten auf, die Werte bis 14 kg/m erreichten. Beim Abfallen von Zusatzlasten schnellen die entlasteten Seile oft an die benachbarten hinauf. In einem Fall berührte ein Stromleiter, bei einer Spannweite von knapp 300 m, das Erdseil, welches normalerweise 18 m höher lag. Solche Ereignisse führen zu Kurzschlüssen und oft auch zu Beschädigungen von Stromleitern, Isolatoren und Masten.

Man versuchte durch Abschmelzen der Rauheifwalzen und kostspielige Umbauten die Betriebssicherheit der Leitungen zu verbessern. Es traten aber trotzdem jeden Winter Störungen auf, weil in dem fern von dauernd bewohnten Siedlungen liegenden Gebiet das Abschmelzen nicht oder zu

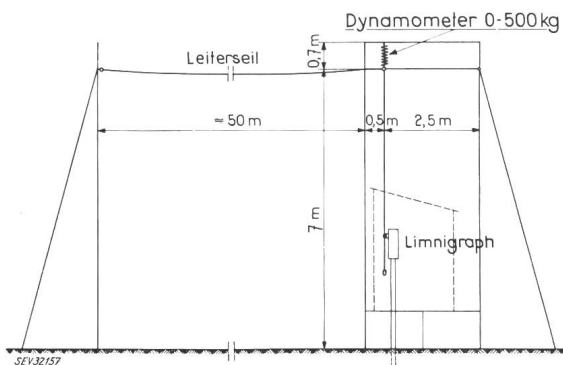


Fig. 2

Rauheif-Messanlage

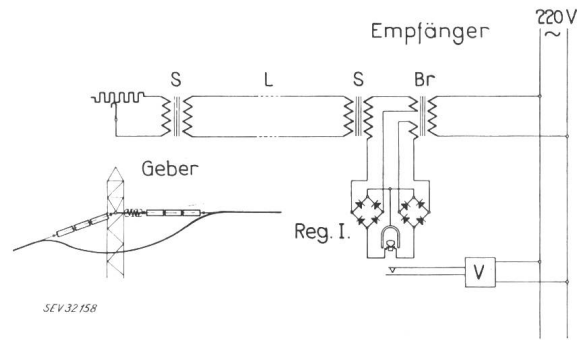


Fig. 3

Eislastmesseinrichtung

Br Brückentransformator; S Schutztransformator; L Schwachstromleitung; V Hilfsbetriebe (optische und akustische Signalanlage)

spät erfolgte. Erst als an verschiedenen besonders gefährdeten Punkten der Leitung Vorrichtungen eingebaut wurden, die die Leiterzüge dauernd messen und die Ergebnisse ins Tal melden konnten, besserte die Betriebssicherheit.

Heute wird eine Zusatzlast rechtzeitig erkannt, die Leitung wird ausser Betrieb gesetzt, geheizt und nach dem Abfall der Eiswalzen sofort wieder in Betrieb genommen.

In Innertkirchen ist ein Heiztransformator mit einer Leistung von 33 MVA aufgestellt, der an die 150-kV-Sammelschiene angeschlossen ist. Mit 30 Stufen zu je 5 kV wird reguliert.

Eine jede der in Innertkirchen abgehenden Leitungen kann nötigenfalls geheizt werden, indem sie im nächsten Unterwerk kurzgeschlossen und mit dem Heiztransformator betrieben wird. Je nach Leiterquerschnitt wählt man eine Stromstärke von 500...800 A. Die spezifische Stromstärke beträgt 1,7...3 A/mm². Die Kompressionsmuffen halten dies ohne weiteres aus und die Leiter werden wegen der tiefen Umgebungstemperatur thermisch nicht überlastet.

Die eingebauten Eislastmesseinrichtungen (Fig. 3) bestehen aus den Gebern, der Verbindungsleitung und der Empfangsanlage. Der Geber besitzt eine in einem Gehäuse in Öl eingebrachte Zugfeder, die mastseitig in eine Abspannkette eingebaut wird. Die Belastungsänderung im Leiterseil dehnt die Feder. Diese Dehnung wird mechanisch auf die Zunge eines Potentiometers übertragen. Eine Schwachstromleitung verbindet die Geber im Rauheifgebiet mit der oft eine halbe Tagreise entfernt liegenden Wohnung des Wärters, wo ein Kreuzspuhl-Registrierinstrument laufend die Messwerte aufzeichnet. Es ist zweckmässig, eine jede Meßstelle mit einem besonderen Aderpaar ins Tal zu verbinden. Mehrere Mess-

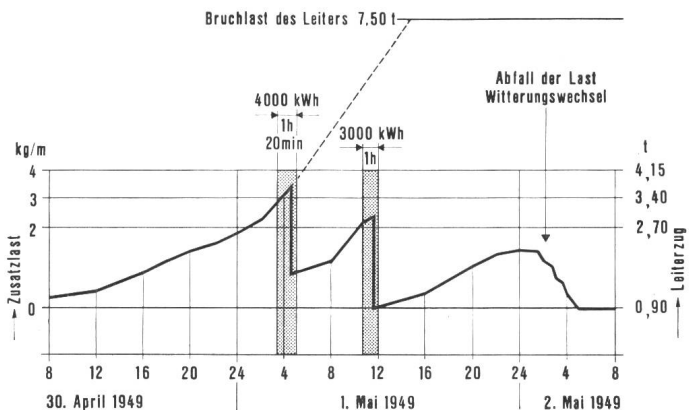


Fig. 4

Rauheifmessung Dundelegg an der 150-kV-Leitung Innertkirchen-Bickigen

stellen können auf dem gleichen Instrument registriert werden. Im Gebiet, das überwacht werden soll, werden mehrere Geber eingebaut, mit welchen der Seilzug dauernd überwacht werden kann. Der Papiervorschub des Registrierinstrumentes beträgt normalerweise 19 mm/Tag. Überschreitet die Zusatzlast eine gewisse Grenze, so wird der Papiervorschub vergrößert und gleichzeitig wird durch eine Alarmvorrichtung der Streckenwärter auf die Zusatzlast aufmerksam gemacht.

Telephonisch können nun vom Tal aus die notwendigen Anordnungen getroffen werden und etwa innert 20 min ist es möglich, mit der Heizung zu beginnen. Je nach der Grösse der Zusatzlast und deren Beschaffenheit (spezifisches Gewicht = 0,2...0,7 kg/dm³) dauert das Heizen bis zum Abfall der Zusatzlast 20 min bis mehrere Stunden. Die mittlere Heizzeit dauert knapp 1 h und der Energieverbrauch bewegt sich zwischen 2000 und 13 000 kWh, im Mittel 5200 kWh pro Aufheizung (Fig. 4). Die Heizkosten sind somit ge-

ring. Das Abfallen der Zusatzlasten kann auf dem Registrierinstrument beobachtet werden. Meist wird noch etwas länger geheizt, da im Rauhreifgebiet gewöhnlich nur ein kleiner Teil der Spannfelder von der Eislastmesseinrichtung erfasst wird. Die Leitung Innertkirchen—Bickigen muss alljährlich 2...5 mal geheizt werden, die Leitung Bickigen—Mettlen 1mal und die Grimselleitung auch 1mal.

Die Kosten einer Messeinrichtung mit 4 Meßstellen umfassend alle Apparate und eine rund 4 km lange Kabellleitung betragen heute etwa Fr. 120 000 —.

Eislastmesseinrichtungen rechtfertigen sich überall da, wo alle Winter grössere Zusatzlasten vorkommen und abgeschmolzen werden müssen, um ernsthafte Beschädigungen an der Leitung zu vermeiden.

Adresse des Autors:

H. Dauwalder, Chef des Leitungsbaubüros, Bernische Kraftwerke AG, Viktoriaplatz 2, Bern.

Neue Haushalt-Apparatesteckvorrichtungen

Vom Sekretariat des SEV (A. Tschalär)

Nouveaux dispositifs connecteurs pour usages domestiques

Par le Secrétariat de l'ASE (A. Tschalär)

Unter dem gleichen Titel erschien an dieser Stelle im Jahrgang 1961, Nr. 9, S. 349...352, eine Abhandlung über die von der internationalen Kommission für Regeln zur Begutachtung elektrotechnischer Erzeugnisse (CEE) entwickelten sowie die in Anlehnung daran in der Schweiz vorgesehenen Dimensionsnormen für Haushalt-Apparatesteckvorrichtungen. Hiezu sind bisher von keiner Seite Bemerkungen eingegangen. Inzwischen hat die CEE einzelne ihrer Normentwürfe aus fabrikationstechnischen Gründen etwas geändert. Die Normblätter für sämtliche von der CEE vorgesehenen Typen sind von der Plenarversammlung genehmigt worden; es ist aber möglich, dass in nächster Zeit dieser oder jener Typ noch geringfügige Änderungen, wie sie bei der Anwendung neuer Normen wünschbar werden können, erfahren wird.

Um die schweizerischen Interessenten über den neuesten Stand der internationalen Normung, die weiterhin als Grundlage für die schweizerische Neunormung dienen wird, zu informieren und ihnen allfällige Wünsche zur endgültigen Bereinigung der CEE-Normen zu ermöglichen, sind in Tabelle I alle für die Schweiz in Frage kommenden CEE-Typen sowie die für die Schweiz vorgesehenen Ergänzungen und Abwandlungen zusammengestellt. Die Grundsätze und Bedingungen für ein sicherheitstechnisch einwandfreies und wirtschaftliches System, wie sie in der Abhandlung von 1961 dargelegt sind, gelten unverändert.

Das Sekretariat des SEV bittet die schweizerischen Interessenten, diese neuesten Festlegungen und Vorschläge eingehend zu prüfen und ihm allfällige Bemerkungen hiezu schriftlich im Doppel bis zum 22. November 1963 (Seefeldstrasse 301, Zürich 8) einzureichen. Interessenten, die sich für die Einzelheiten der vorgesehenen Normung, insbesondere für die Fabrikationstoleranzen, interessieren, stehen die Entwürfe der CEE zur Einsichtnahme zur Verfügung.

621.316.541.2 : 64

Sous ce même titre avait paru dans le Bulletin de l'ASE, 1961, n° 9, p. 349...352, un exposé sur les normes pour les dispositifs connecteurs pour usages domestiques, qui avaient été élaborées par la Commission internationale de réglementation en vue de l'approbation de l'Equipement Electrique (CEE), et celles qui étaient prévues en Suisse, en tenant compte de ces normes. Jusqu'ici, personne n'a formulé d'objections à ce sujet. Entre-temps, la CEE a quelque peu modifié ses projets de normes, pour des motifs de technique de fabrication. Les feuilles de normes pour tous les types prévus par la CEE ont été approuvées par l'assemblée plénière; il se peut toutefois que l'un ou l'autre de ces types subisse prochainement quelques légères modifications, comme cela s'avère parfois désirable lors de l'application de nouvelles normes.

Afin de renseigner les intéressés suisses sur l'état le plus récent de la normalisation internationale, qui servira de base à la nouvelle normalisation suisse, et de leur permettre d'exprimer leurs désirs avant la mise au net définitive des normes de la CEE, tous les types CEE entrant en considération pour la Suisse sont indiqués au tableau I, ainsi que les compléments et modifications prévus pour notre pays. Les principes et les exigences pour un système convenable aux points de vue technique et économique, exposés en 1961, demeurent inchangés.

Le Secrétariat de l'ASE invite les intéressés suisses à examiner attentivement ces nouvelles dispositions et propositions, puis à adresser leurs observations éventuelles, par écrit, en deux exemplaires, au Secrétariat de l'ASE (301, Seefeldstrasse, Zurich 8), jusqu'au 22 novembre 1963. Les personnes qui s'intéressent aux détails de la normalisation prévue, notamment aux tolérances de fabrication, peuvent demander de consulter les projets de la CEE.