

**Zeitschrift:** Bulletin des Schweizerischen Elektrotechnischen Vereins  
**Herausgeber:** Schweizerischer Elektrotechnischer Verein ; Verband Schweizerischer Elektrizitätswerke  
**Band:** 54 (1963)  
**Heft:** 25  
  
**Rubrik:** Energie-Erzeugung und -Verteilung : die Seiten des VSE

### **Nutzungsbedingungen**

Die ETH-Bibliothek ist die Anbieterin der digitalisierten Zeitschriften. Sie besitzt keine Urheberrechte an den Zeitschriften und ist nicht verantwortlich für deren Inhalte. Die Rechte liegen in der Regel bei den Herausgebern beziehungsweise den externen Rechteinhabern. [Siehe Rechtliche Hinweise.](#)

### **Conditions d'utilisation**

L'ETH Library est le fournisseur des revues numérisées. Elle ne détient aucun droit d'auteur sur les revues et n'est pas responsable de leur contenu. En règle générale, les droits sont détenus par les éditeurs ou les détenteurs de droits externes. [Voir Informations légales.](#)

### **Terms of use**

The ETH Library is the provider of the digitised journals. It does not own any copyrights to the journals and is not responsible for their content. The rights usually lie with the publishers or the external rights holders. [See Legal notice.](#)

**Download PDF:** 03.04.2025

**ETH-Bibliothek Zürich, E-Periodica, <https://www.e-periodica.ch>**

bedeutet eine schwere Beeinträchtigung der Blutzirkulation infolge des Austrittes von Blutflüssigkeit aus der Blutbahn ins Gewebe. Die Folge davon ist eine Bluteindickung, was zu einer schweren allgemeinen Störung in der Blutversorgung des ganzen Körpers führt.

Die Schädigung der Skelettmuskulatur durch hochgespannten Strom bewirkt auch den Austritt von Muskelfarbstoff, dem Myoglobin, aus der Muskulatur. Dieses Myoglobin muss durch die Nieren wieder ausgeschieden werden. Der Schock und die Myoglobinüberschwemmung des Körpers kann und soll durch Flüssigkeitszufuhr bekämpft werden. Das Myoglobin schädigt die Nieren, und zwar wurde in einer ganzen Reihe von Tierversuchen, die im Pharmakologischen Institut der Universität Zürich durchgeführt wurden, gezeigt, dass die Nieren schwerer geschädigt würden, wenn der Urin eine saure Reaktion aufweise, als wenn er alkalisch sei.

Aus diesem Grunde ist der Flüssigkeit, die der Hochspannungsverunfallte trinken soll, *Natriumbikarbonat* beizugeben. Die ganze Stoffwechsellage des Körpers wird dadurch gegen die alkalische Seite hin verschoben, und das Myoglobin im alkalischen Urin ausgeschieden.

Von anderen Forschern, die sich vor allem mit der Behandlung von Verbrennungsschäden befassen, wird als erste Hilfe bei Verbrennungen das Trinken der sogenannten *Haldane-Lösung* empfohlen. Es handelt sich ebenfalls um eine alkalische Lösung, der noch Kochsalz beizugeben ist. Im Prinzip verfolgen das Trinkenlassen der Natriumbikarbonatlösung und der Haldanelösung die gleichen Ziele, d. h.

1. Ersatz des durch die Verbrennung und Hitzeschädigung der Muskulatur und anderer Gewebe verursachten Flüssigkeitsverlustes,

2. Alkalisierung des Blutes der Gewebeflüssigkeit und des Urins, damit eine geringere Schädigung der Nieren bei der Ausscheidung der Verbrennungsprodukte, wie auch des Myoglobins, resultiert.

Aus diesen Gründen hat die Ärztekommision zum Studium der Elektrounfälle sich entschlossen, sowohl die Alkali-therapie wie bisher, als auch die Haldanelösung als erste Hilfeleistung bei schweren Hochspannungsunfällen, die mit Verbrennung der Skelettmuskulatur aber auch mit Flammenbogenverletzungen einhergehen, zu empfehlen. Es kann, je nachdem was momentan zur Verfügung steht, die eine oder die andere alkalische Lösung dem Verunfallten zu trinken gegeben werden, natürlich unter der Voraussetzung, dass er nicht bewusstlos ist. Diese Regel hat ja schon immer gegolten. Wenn man einem Bewusstlosen Flüssigkeit ein-

flösst, kann es zu schwerem Verschlucken kommen, d. h. die Flüssigkeit gerät in die Atemwege, verursacht dort Störungen der Atemtätigkeit. Überlebt der Verunfallte diese, dann entwickelt sich infolge der Flüssigkeit in der Lunge die sogenannte *Aspirationspneumonie*, d. h. eine Lungenentzündung nach Verschlucken, die eine schwere Komplikation im Verlaufe der Verbrennungskrankheit nach Einwirkung des hochgespannten Stromes darstellt.

#### d) Transport eines Verunfallten

Wird der Transport durch geübtes Sanitätspersonal, z. B. des Sanitätskorps in einer Stadt ausgeführt, dann werden die Transportprobleme durch dieses gelöst; anders aber ist es beim Transport aus abgelegenen Gebieten. Hier muss der Arbeitskamerad, der Elektro- und der Linienmonteur über diese Dinge ebenfalls Bescheid wissen. Die Hauptsorge auf dem Transport gilt der Atmung. Dies betrifft sowohl den Hochspannungsverletzten wie den Sturzverletzten. Atemstörungen auf dem Transport können durch Blutung in die Lungen, z. B. bei Schädel- oder Brustverletzungen, oder durch Erbrechen und Verlegung der Atemwege beim Bewusstlosen auftreten. Schwellungen im Gesicht und im Bereiche der oberen Luftwege beim Verbrannten entwickeln sich nicht so rasch, als dass sie schon auf dem Transport zu befürchten wären.

Blutung in die Lungen und Verlegen der Atemwege durch Erbrochenes können durch *Seitenlagerung* des Verunfallten wirksam bekämpft werden (Fig. 8).

Bei der Seitenlagerung tritt das Erbrochene durch den Mund nach aussen, gelangt nicht in den Kehlkopf und nicht in die Luftröhre, sodann bleibt bei einer Blutung in die Lungen zum allermindesten eine Lunge während einer längeren Zeit verschont.

Über die erste Hilfe bei Blutungen, Wunden und Verbrennungen möchte ich mich nicht weiter verbreiten. Sie werden in Samariterkursen zur Genüge behandelt; Grundlegendes hat sich in diesen Belangen auch nicht geändert.

Meine Ausführungen zielten darauf ab, Ihnen die neu in die Instruktionen zur ersten Hilfeleistung aufgenommenen Wiederbelebungsverfahren, die Mundbeatmung und die äussere Herzmassage durch Thoraxkompression näherzubringen.

(Literaturverzeichnis beim Verfasser einzusehen.)

#### Adresse des Autors:

PD Dr. med. E. Baur, Arzt der Zentralverwaltung der Schweiz, Unfallversicherungsanstalt, Luzern, Mitglied der Ärztekommision des VSE zum Studium der Starkstromunfälle.

## Aus dem Kraftwerkbau

### Kollaudation des Kraftwerkes Obermatt

Im Mai fand die Einweihung der ausgebauten Kraftwerkanlagen Obermatt-Engelberg der Elektrizitätswerk Luzern-Engelberg A.-G. statt. S. Gn. *Leonhard Bösch*, Abt des Stiftes Engelberg, übergab mit dem kirchlichen Segen das Werk seiner Bestimmung. Der Präsident des Verwaltungsrates, Herr Stadtrat *Hodel*, Luzern, schilderte in seiner Ansprache die Entwicklung des Werkes bis zum heutigen Stand.

Es folgte die Besichtigung des umgebauten Maschinenhauses Obermatt mit den zwei alten, mit neuen Statoren ausgerüsteten Maschinengruppen von je 3000 kW, bestehend aus je einer Pelton-turbine und einem Generator, den zwei neuen Gruppen von

zusammen rund 23 200 kW und der Bahngruppe von 600 kW, sowie des neuen Nebenkraftwerkes mit seinen rund 1900 kW, das das Gefälle zwischen Maschinenhaus und Ausgleichsbecken des Kraftwerkes Dallenwil ausnützt. Die Bahngruppe wird nächstes Jahr mit einem neuen Generator von ca. 1400 kW, 16<sup>2</sup>/<sub>3</sub> Hz für die Speisung der Stansstad-Engelberg-Bahn ausgerüstet. Dieser Um- und Neubau gestattet eine Mehrleistung von 19 900 kW und eine Mehrproduktion von 58 GWh pro Jahr.

Bei einer maximal möglichen Leistung von rund 36 000 kW wird die Anlage nach ihrer Fertigstellung, d. h. nach Fassung des Arni- und Trüebenbaches und Erstellung des Kraftwerkes Arni, eine mittlere Energieproduktion von total 138 Millionen kWh im Jahr, wovon 30 Millionen kWh im Winter, aufweisen.

# Verbandsmitteilungen

## 37. Kontrolleurprüfung

Vom 6.—8. November 1963 fand die 37. Prüfung von Kontrolleuren für elektrische Hausinstallationen statt. Von den insgesamt 11 Kandidaten aus der deutschen, französischen und italienischen Schweiz haben 8 die Prüfung bestanden.

Es sind dies:

Burri Werner, Vevey  
 Gamma Hermann, Altdorf  
 Gisler Josef, Altdorf  
 Kupferschmid Arnold, Breitenbach  
 Steffen Walter, Binningen  
 Ceppi Franco, Besazio  
 Longoni Fausto, Lugano  
 Weber Elmar, Pfeffingen

*Eidg. Starkstrominspektorat*

## Literatur

### 50 Jahre Elektrizitäts-Genossenschaft Untersiggenthal

Die Elektrizitätsgenossenschaft Untersiggenthal kann dieses Jahr auf ihr 50jähriges Bestehen zurückblicken. Eine kleine Festschrift, die zu diesem Anlass herausgegeben wurde, berichtet über das Werden und Wachsen dieser Genossenschaft. Wie an vielen anderen Orten unseres Landes, waren es einige initiative, weitsichtige Männer, die sich vor 50 Jahren zusammenschlossen, um zum Wohle ihrer Mitbürger die Elektrizität in ihrer Gemeinde einzuführen.

Das Elektrizitätswerk Schiffmühle des Herrn Dr. Landolt belieferte damals über eine Transformatorenstation die 105 Häuser mit 350/205 Volt. Wenn auch das Licht der verwendeten Kohlenfadenlampen für unsere heutigen Verhältnisse sehr bescheiden war, so bedeutete damals der Übergang von der Petrolbeleuchtung zur Elektrizität ein grosser Fortschritt. So ist es verständlich, dass an jenem Abend, als die Elektrizität in Untersiggenthal zum erstenmal die Stuben erleuchtete, eitel Freude herrschte. Es dauerte aber bis zum Jahr 1957 bis der letzte abgelegene Hof an das elektrische Verteilnetz angeschlossen werden konnte.

Im Jahr 1947 übernahm das Aargauische Elektrizitätswerk die Belieferung der Gemeinde. Durch die starke Bautätigkeit, die Wohnsiedlungen mit halbstädtischem Charakter entstehen lässt, wird die Genossenschaft vor immer neue Aufgaben gestellt, die mit derselben Weitsicht angepackt und gelöst werden, wie sie den Männern, die die Elektrizitäts-Genossenschaft Untersiggenthal ins Leben riefen, eigen war.

Hf.

# Wirtschaftliche Mitteilungen

## Unverbindliche mittlere Marktpreise

je am 20. eines Monats

*Metalle*

		November	Vormonat	Vorjahr
Kupfer (Wire bars) <sup>1)</sup> .	sFr./100 kg	286.—	286.—	284.—
Banka/Billiton-Zinn <sup>2)</sup> .	sFr./100 kg	1185.—	1152.—	1060.—
Blei <sup>1)</sup> . . . . .	sFr./100 kg	86.—	85.—	68.—
Zink <sup>1)</sup> . . . . .	sFr./100 kg	107.—	104.—	92.—
Aluminium für elektr. Leiter in Masseln 99,5 % <sup>3)</sup> . . . . .	sFr./100 kg	255.—	255.—	255.—
Stabeisen, Formeisen <sup>3)</sup> .	sFr./100 kg	53.50	53.50	55.50
5-mm-Bleche . . . . .	sFr./100 kg	49.—	49.—	49.—

<sup>1)</sup> Preise franko Waggon Basel, verzollt, bei Mindestmengen von 50 t.

<sup>2)</sup> Preise franko Waggon Basel, verzollt, bei Mindestmengen von 5 t.

<sup>3)</sup> Preise franko Grenze, verzollt, bei Mindestmengen von 20 t.

*Flüssige Brenn- und Treibstoffe*

		November	Vormonat	Vorjahr
Reinbenzin/Bleibenzin . . . . .	sFr./100 lt.	44.— <sup>1)</sup>	44.— <sup>1)</sup>	43.— <sup>1)</sup>
Diesöl für strassenmotorische Zwecke . . . . .	sFr./100 kg	43.45 <sup>2)</sup>	43.45 <sup>2)</sup>	41.55 <sup>2)</sup>
Heizöl leicht . . . . .	sFr./100 kg	16.40 <sup>2)</sup>	16.40 <sup>2)</sup>	16.90 <sup>2)</sup>
Industrie-Heizöl mittel (III) . . . . .	sFr./100 kg	11.80 <sup>3)</sup>	12.20 <sup>2)</sup>	12.70 <sup>2)</sup>
Industrie-Heizöl schwer (V) . . . . .	sFr./100 kg	9.30 <sup>3)</sup>	10.20 <sup>2)</sup>	10,80 <sup>2)</sup>

<sup>1)</sup> Konsumenten-Zisternenpreise franko Schweizergrenze Basel, verzollt, inkl. WUST, bei Bezug in einzelnen Bahnkesselwagen von ca. 15 t.

<sup>2)</sup> Konsumenten-Zisternenpreise (Industrie), franko Schweizergrenze Buchs, St. Margrethen, Basel, Genf, verzollt, exkl. WUST, bei Bezug in einzelnen Bahnkesselwagen von ca. 20 t. Für Bezug in Chiasso, Pino und Iselle reduzieren sich die angegebenen Preise um sFr. 1.—100 kg.

<sup>3)</sup> Konsumentenpreis franko Basel-Rheinhafen, verzollt.

*Kohlen*

		November	Vormonat	Vorjahr
Ruhr-Brechkok I/II <sup>1)</sup> .	sFr./t	115.—	115.—	108.—
Belgische Industrie-Fettkohle Nuss II <sup>1)</sup> . . . . .	sFr./t	93.—	93.—	77.—
Nuss III <sup>1)</sup> . . . . .	sFr./t	91.—	91.—	75.—
Saar-Feinkohle <sup>1)</sup> . . . .	sFr./t	90.—	90.—	71.—
Französischer Koks, Loire (franko Genf) . .	sFr./t	124.40	124.40	121.60
Französischer Koks, Nord (franko Genf) .	sFr./t	134.40	134.40	123.60
Lothringer Flammkohle Nuss I/II <sup>1)</sup> . . . . .	sFr./t	90.—	90.—	78.—
Nuss III/IV <sup>1)</sup> . . . . .	sFr./t	95.—	95.—	76.—

<sup>1)</sup> Sämtliche Preise verstehen sich franko Waggon Basel, verzollt, bei Lieferung von Einzelwagen an die Industrie.

## Aus den Geschäftsberichten schweizerischer Elektrizitätswerke

(Diese Zusammenstellungen erfolgen zwanglos in Gruppen zu vierten und sollen nicht zu Vergleichen dienen)

Man kann auf Separatabzüge dieser Seite abonnieren

	Städtische Werke Baden Baden		Elektrizitätswerk der Stadt Biel Biel		Elektrizitätswerk Frauenfeld Frauenfeld		Elektrizitätswerk Horgen Horgen	
	1962	1961	1962	1961	1962/3	1961/2	1962	1961
1. Energieproduktion . . . kWh	27 695 000	28 220 000	1 500 000	2 200 000	—	—	683 630	795 800
2. Energiebezug . . . . . kWh	76 774 123	68 123 500	132 800 000	119 200 000	34 777 877	31 206 214	32 150 681	28 904 570
3. Energieabgabe . . . . . kWh	101 247 887	93 920 550	126 100 000	116 200 000	32 420 101	29 334 468	31 334 942	28 690 003
4. Gegenüber Vorjahr . . . %	+ 7,80	+ 3,26	+ 8,5	+ 12,5	+ 10	+ 6	+ 9,2	+ 12,6
5. Davon Energie zu Abfallpreisen . . . . . kWh	325 000	2000	—	—	—	—	—	—
11. Maximalbelastung . . . kW	20 760	20 470	30 800	29 500	7 032	6 339	8 034	6 770
12. Gesamtanschlusswert . . kW	128 770	121 777	224 200	207 250	65 000	58 800	—	—
13. Lampen . . . . . }Zahl	162 914	153 590	323 400	306 500	81 100	78 887	—	—
}kw	8 505	8 103	14 900	13 950	4 015	3 900	—	—
14. Kochherde . . . . . }Zahl	1 958	1 880	10 200	9 190	2 446	2 239	—	—
}kw	14 004	13 404	74 300	66 500	11 600	11 200	—	—
15. Heisswasserspeicher . . }Zahl	3 807	3 860	11 100	10 730	2 640	2 555	—	—
}kw	7 571	7 578	32 750	31 750	5 500	5 300	—	—
16. Motoren . . . . . }Zahl	14 035	13 268	24 600	22 750	4 752	4 560	—	—
}kw	53 753	49 964	32 050	30 070	14 000	13 500	—	—
21. Zahl der Abonnemente . . . .	6 490	6 364	—	—	5 502	5 329	4 950	4 700
22. Mittl. Erlös p. kWh Rp./kWh	6 359	6 268	8,44	8,336	8,72	8,72	7,8	8,01
<i>Aus der Bilanz:</i>								
31. Aktienkapital . . . . . Fr.	—	—	—	—	—	—	—	—
32. Obligationenkapital . . . . »	—	—	—	—	—	—	—	—
33. Genossenschaftsvermögen »	—	—	—	—	—	—	—	—
34. Dotationskapital . . . . . »	—	—	17 592 242	13 459 986	325 000	375 000	4 050 459	3 672 517
35. Buchwert Anlagen, Leitg. »	813 080	1 205 000	12 441 133	11 790 153	1 330 500	1 402 700	3 140 005	2 750 005
36. Wertschriften, Beteiligung »	—	—	—	—	5 000	5 000	500	500
37. Erneuerungsfonds . . . . . »	4 442 000	3 953 000	1 242 383	1 491 710	344 000	344 000	—	—
<i>Aus Gewinn- und Verlustrechnung:</i>								
41. Betriebseinnahmen . . . . Fr.	5 877 924	5 428 695	10 830 510	8 148 828	2 898 500	2 590 800	2 757 036	2 530 609
42. Ertrag Wertschriften, Beteiligungen . . . . . »	—	—	73	73	140	140	—	—
43. Sonstige Einnahmen . . . . »	855 188	824 419	529 253	9 884	6 200	6 200	—	—
44. Passivzinsen . . . . . »	—	—	459 028	423 634	39 700	33 200	131 453	107 072
45. Fiskalische Lasten . . . . . »	85 125	82 317	4 141	3 193	—	—	—	—
46. Verwaltungsspesen . . . . . »	469 580	574 293	989 469	927 694	—	—	113 133	109 443
47. Betriebsspesen . . . . . »	1 322 283	1 205 908	2 750 206	2 296 719	—	—	423 650	326 718
48. Energieankauf . . . . . »	2 883 780	2 643 711	4 186 738	3 747 965	1 592 000	1 428 700	1 513 505	1 358 827
49. Abschreibg., Rückstell'gen »	1 019 823	799 959	905 559	749 623	328 000	283 600	300 638	356 716
50. Dividende . . . . . »	—	—	—	—	—	—	—	—
51. In % . . . . . »	—	—	—	—	—	—	—	—
52. Abgabe an öffentliche Kassen . . . . . »	180 432	178 126	2 064 695	2 229 018	180 800	180 000	89 747	96 609
<i>Übersicht über Baukosten und Amortisationen:</i>								
61. Baukosten bis Ende Berichts-jahr . . . . . Fr.	16 178 600	16 127 000	24 169 322	23 377 644	5 367 900	5 203 500	8 485 716	7 795 514
62. Amortisationen Ende Berichts-jahr . . . . . »	15 365 520	14 921 980	11 728 189	11 587 491	4 037 400	3 800 800	5 020 925	4 947 316
63. Buchwert . . . . . »	813 080	1 205 020	12 441 133	11 790 153	1 330 500	1 402 700	3 140 005	2 750 005
64. Buchwert in % der Baukosten . . . . . »	5,03	7,47	51,5	50	24,78	26,95	37	35,3

## Erzeugung und Abgabe elektrischer Energie durch die schweizerischen Elektrizitätswerke der Allgemeinversorgung

Mitgeteilt vom Eidgenössischen Amt für Energiewirtschaft und vom Verband Schweizerischer Elektrizitätswerke

Die Statistik umfasst die Erzeugung der Elektrizitätswerke für Stromabgabe an Dritte. Nicht inbegriffen ist also die Erzeugung der bahn- und industrieeigenen Kraftwerke für den eigenen Bedarf.

Monat	Energieerzeugung und Bezug											Speicherung				Energieausfuhr	
	Hydraulische Erzeugung		Thermische Erzeugung		Bezug aus Bahn- und Industriekraftwerken		Energieeinfuhr		Total Erzeugung und Bezug		Veränderung gegen Vorjahr	Energieinhalt der Speicher am Monatsende		Änderung im Berichtsmonat - Entnahme + Auffüllung			
	1961/62	1962/63	1961/62	1962/63	1961/62	1962/63	1961/62	1962/63	1961/62	1962/63		1961/62	1962/63	1961/62	1962/63	1961/62	1962/63
	in Millionen kWh											%	in Millionen kWh				
1	2	3	4	5	6	7	8	9	10	11	12	13	14	15	16	17	18
Oktober . . . . .	1321	1503	19	27	43	44	272	342	1655	1916	+15,8	3425	3650	- 289	- 730	251	363
November . . . . .	1306	1365	21	39	37	45	320	484	1684	1933	+14,8	2877	2921	- 548	- 729	224	289
Dezember . . . . .	1374	1256	8	22	35	42	239	637	1656	1957	+18,2	2442	2227	- 435	- 694	195	261
Januar . . . . .	1431	1228	4	33	40	42	198	715	1673	2018	+20,6	1869	1488	- 573	- 739	205	250
Februar . . . . .	1311	978	3	43	31	45	214	658	1559	1724	+10,6	1250	877	- 619	- 611	183	169
März . . . . .	1374	1025	8	31	37	41	304	637	1723	1734	+ 0,6	587	563	- 663	- 314	182	194
April . . . . .	1337	1344	3	1	35	28	264	268	1639	1641	+ 0,1	454	518	- 133	- 45	273	219
Mai . . . . .	1608	1769	4	1	37	41	97	82	1746	1893	+ 8,4	696	935	+ 242	+ 417	342	432
Juni . . . . .	1799	1984	1	1	47	53	62	57	1909	2095	+ 9,7	1939	2545	+1243	+1610	512	640
Juli . . . . .	1726	2108	1	1	58	63	99	32	1884	2204	+17,0	3168	4114	+1229	+1569	478	693
August . . . . .	1734	2033	1	0	50	69	173	61	1958	2163	+10,5	4313	5083	+1145	+ 969	557	656
September . . . . .	1469	1914	2	2	42	46	259	67	1772	2029	+14,5	4380	5223 <sup>b)</sup>	+ 67	+ 140	389	565
Jahr . . . . .	17790	18507	75	201	492	559	2501	4040	20858	23307	+11,7					3791	4731
Oktober... März . . . . .	8117	7355	63	195	223	259	1547	3473	9950	11282	+13,4			-3127	-3817	1240	1526
April...September . . . . .	9673	11152	12	6	269	300	954	567	10908	12025	+10,2			+3793	+4660	2551	3205

Monat	Verteilung der Inlandabgabe											Inlandabgabe inklusive Verluste					
	Haushalt, Gewerbe und Landwirtschaft		Allgemeine Industrie		Elektrochemie, -metallurgie und -thermie		Elektrokessel <sup>1)</sup>		Bahnen		Verlust und Verbrauch der Speicherpumpen <sup>2)</sup>		ohne Elektrokessel und Speicherpump.		Veränderung gegen Vorjahr <sup>3)</sup> %	mit Elektrokessel und Speicherpump.	
	1961/62	1962/63	1961/62	1962/63	1961/62	1962/63	1961/62	1962/63	1961/62	1962/63	1961/62	1962/63	1961/62	1962/63		1961/62	1962/63
	in Millionen kWh																
1	2	3	4	5	6	7	8	9	10	11	12	13	14	15	16	17	18
Oktober . . . . .	665	723	277	304	209	238	4	2	82	96	167	190	1382	1532	+10,9	1404	1553
November . . . . .	699	769	282	310	225	267	1	1	86	105	167	192	1449	1628	+12,4	1460	1644
Dezember . . . . .	736	820	266	297	207	263	4	2	85	122	163	192	1452	1676	+15,4	1461	1696
Januar . . . . .	739	864	274	314	205	262	4	2	86	123	160	203	1461	1749	+19,7	1468	1768
Februar . . . . .	683	751	261	286	195	231	2	1	84	104	151	182	1371	1536	+12,0	1376	1555
März . . . . .	742	731	284	280	244	242	5	1	105	110	161	176	1531	1516	- 1,0	1541	1540
April . . . . .	641	670	246	260	237	253	7	4	90	84	145	151	1346	1406	+ 4,5	1366	1422
Mai . . . . .	661	688	265	272	216	215	20	13	71	74	171	199	1360	1410	+ 3,7	1404	1461
Juni . . . . .	612	640	252	256	193	193	49	44	72	80	219	242	1283	1342	+ 4,6	1397	1455
Juli . . . . .	614	641	252	256	201	203	47	61	81	94	211	256	1301	1374	+ 5,6	1406	1511
August . . . . .	618	661	252	266	197	195	36	57	82	99	216	229	1303	1394	+ 7,0	1401	1507
September . . . . .	648	680	269	281	208	195	10	38	79	85	169	185	1348	1408	+ 4,5	1383	1464
Jahr . . . . .	8058	8638	3180	3382	2537	2757	189	226	1003	1176	2100	2397	16587	17971	+ 8,3	17067	18576
Oktober... März . . . . .	4264	4658	1644	1791	1285	1503	20	9	528	660	969	1135	8646	9637	+11,5	8710	9756
April...September . . . . .	3794	3980	1536	1591	1252	1254	169	217	475	516	1131	1262	7941	8334	+ 4,9	8357	8820

<sup>1)</sup> Mit einer Anschlussleistung von 250 kW und mehr und mit brennstoffgefeuerter Ersatzanlage.

<sup>2)</sup> Die in Klammern gesetzten Zahlen geben den Verbrauch für den Antrieb von Speicherpumpen an.

<sup>3)</sup> Kolonne 15 gegenüber Kolonne 14.

<sup>4)</sup> Speichervermögen Ende September 1963: 5370 Millionen kWh.

# Gesamte Erzeugung und Verwendung elektrischer Energie in der Schweiz

Mitgeteilt vom Eidgenössischen Amt für Energiewirtschaft

Die nachstehenden Angaben beziehen sich sowohl auf die Erzeugung der Elektrizitätswerke der Allgemeinversorgung wie der bahn- und industrieeigenen Kraftwerke.

Monat	Energieerzeugung und Einfuhr									Speicherung				Energieausfuhr		Gesamter Landesverbrauch	
	Hydraulische Erzeugung		Thermische Erzeugung		Energie-einfuhr		Total Erzeugung und Einfuhr		Veränderung gegen Vorjahr	Energieinhalt der Speicher am Monatsende		Änderung im Berichtsmonat - Entnahme + Auffüllung					
	1961/62	1962/63	1961/62	1962/63	1961/62	1962/63	1961/62	1962/63		1961/62	1962/63	1961/62	1962/63	1961/62	1962/63	1961/62	1962/63
	in Millionen kWh									%	in Millionen kWh						
1	2	3	4	5	6	7	8	9	10	11	12	13	14	15	16	17	18
Oktober . . . . .	1601	1760	28	38	280	354	1909	2152	+12,7	3765	3963	- 308	- 776	284	388	1625	1764
November . . . . .	1495	1544	33	52	331	499	1859	2095	+12,7	3174	3192	- 591	- 771	236	314	1623	1781
Dezember . . . . .	1585	1409	20	34	246	648	1851	2091	+13,0	2705	2448	- 469	- 744	208	280	1643	1811
Januar . . . . .	1633	1373	17	48	202	728	1852	2149	+16,0	2066	1652	- 639	- 796	217	268	1635	1881
Februar . . . . .	1478	1111	16	59	216	669	1710	1839	+ 7,5	1379	974	- 687	- 678	197	187	1513	1652
März . . . . .	1546	1156	20	46	304	654	1870	1856	- 0,7	648	622	- 731	- 352	199	210	1671	1646
April . . . . .	1551	1537	12	12	265	281	1828	1830	+ 0,1	480	564	- 168	- 58	296	237	1532	1593
Mai . . . . .	1965	2120	12	10	98	83	2075	2213	+ 6,7	742	1011	+ 262	+ 447	388	475	1687	1738
Juni . . . . .	2206	2389	7	9	62	59	2275	2457	+ 8,0	2098	2771	+1356	+1760	574	705	1701	1752
Juli . . . . .	2146	2539	8	9	99	32	2253	2580	+14,0	3443	4424	+1345	+1653	546	764	1707	1816
August . . . . .	2139	2454	7	8	173	61	2319	2523	+ 8,8	4669	5469	+1226	+1045	615	722	1704	1801
September . . . . .	1809	2286	8	10	264	68	2081	2364	+13,6	4739	5618 <sup>1)</sup>	+ 70	+ 149	429	610	1652	1754
Jahr . . . . .	21154	21678	188	335	2540	4136	23882	26149	+ 9,5					4189	5160	19693	20989
Oktober... März . . . . .	9338	8353	134	277	1579	3552	11051	12182	+10,2			-3425	-4117	1341	1647	9710	10535
April...September . . . . .	11816	13325	54	58	961	584	12831	13967	+ 8,9			+4091	+4996	2848	3513	9983	10454

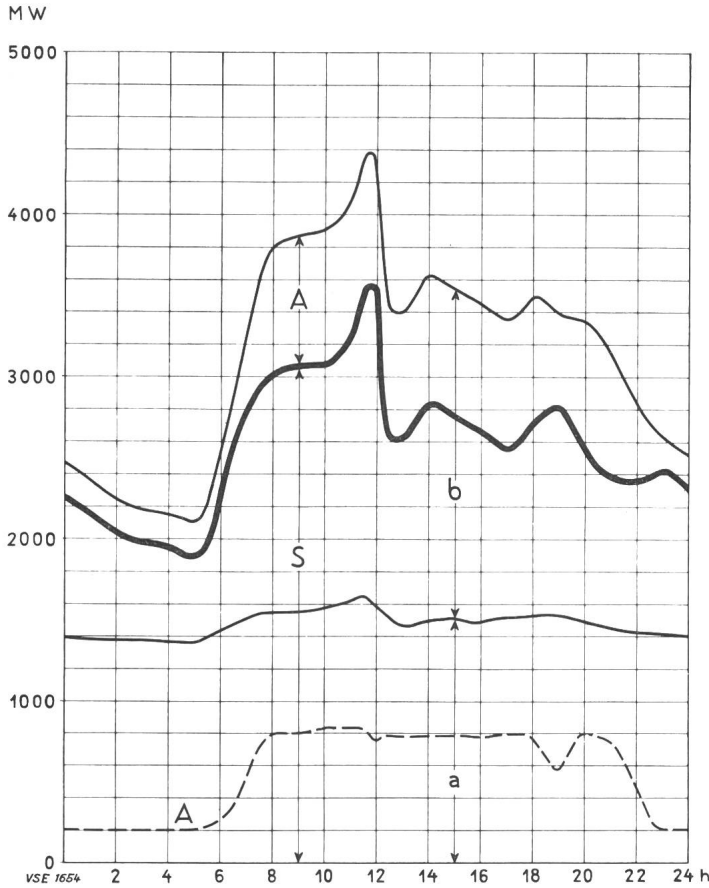
Monat	Verteilung des gesamten Landesverbrauches														Landesverbrauch ohne Elektrokessel und Speicherpumpen		Veränderung gegen Vorjahr
	Haushalt, Gewerbe und Landwirtschaft		Allgemeine Industrie		Elektrochemie, -metallurgie und -thermie		Elektrokessel <sup>1)</sup>		Bahnen		Verluste		Verbrauch der Speicherpumpen				
	1961/62	1962/63	1961/62	1962/63	1961/62	1962/63	1961/62	1962/63	1961/62	1962/63	1961/62	1962/63	1961/62	1962/63	1961/62	1962/63	
	in Millionen kWh																%
1	2	3	4	5	6	7	8	9	10	11	12	13	14	15	16	17	18
Oktober . . . . .	682	740	308	331	314	341	5	3	125	135	172	194	19	20	1601	1741	+ 8,7
November . . . . .	716	787	313	337	276	306	2	2	128	133	178	201	10	15	1611	1764	+ 9,5
Dezember . . . . .	753	839	299	324	260	283	8	3	139	145	179	199	5	18	1630	1790	+ 9,8
Januar . . . . .	757	884	311	345	239	267	6	3	141	153	177	212	4	17	1625	1861	+14,5
Februar . . . . .	702	770	295	313	214	227	4	2	129	135	165	187	4	18	1505	1632	+ 8,4
März . . . . .	763	750	319	316	258	252	7	3	145	127	174	176	5	22	1659	1621	- 2,3
April . . . . .	657	684	280	299	288	307	14	7	128	127	150	157	15	12	1503	1574	+ 4,7
Mai . . . . .	678	703	302	311	348	353	37	21	128	130	168	180	26	40	1624	1677	+ 3,3
Juni . . . . .	627	653	284	291	352	350	65	58	131	133	174	194	68	73	1568	1621	+ 3,4
Juli . . . . .	631	658	282	293	357	366	64	77	137	140	174	203	62	79	1581	1660	+ 5,0
August . . . . .	635	678	280	302	362	357	51	71	136	140	176	195	64	58	1589	1672	+ 5,2
September . . . . .	663	696	297	318	356	351	15	46	132	136	163	187	26	20	1611	1688	+ 4,8
Jahr . . . . .	8264	8842	3570	3780	3624	3760	278	296	1599	1634	2050	2285	308	392	19107	20301	+ 6,2
Oktober... März . . . . .	4373	4770	1845	1966	1561	1676	32	16	807	828	1045	1169	47	110	9631	10409	+ 8,1
April...September . . . . .	3891	4072	1725	1814	2063	2084	246	280	792	806	1005	1116	261	282	9476	9892	+ 4,4

<sup>1)</sup> Mit einer Anschlussleistung von 250 kW und mehr und mit brennstoffgefeuerter Ersatzanlage.

<sup>2)</sup> Speichervermögen Ende September 1963: 5760 Millionen kWh.



# Gesamte Erzeugung und Verwendung elektrischer Energie in der Schweiz



## 1. Verfügbare Leistung, Mittwoch, den 18. September 1963

	MW
Laufwerke auf Grund der Zuflüsse, Tagesmittel	1470
Saisonspeicherwerke, 95 % der Ausbauleistung	4740
Thermische Werke, installierte Leistung	200
Einfuhrüberschuss zur Zeit der Höchstleistung	—
<b>Total verfügbar</b>	<b>6410</b>

## 2. Aufgetretene Höchstleistungen, Mittwoch, den 18. September 1963

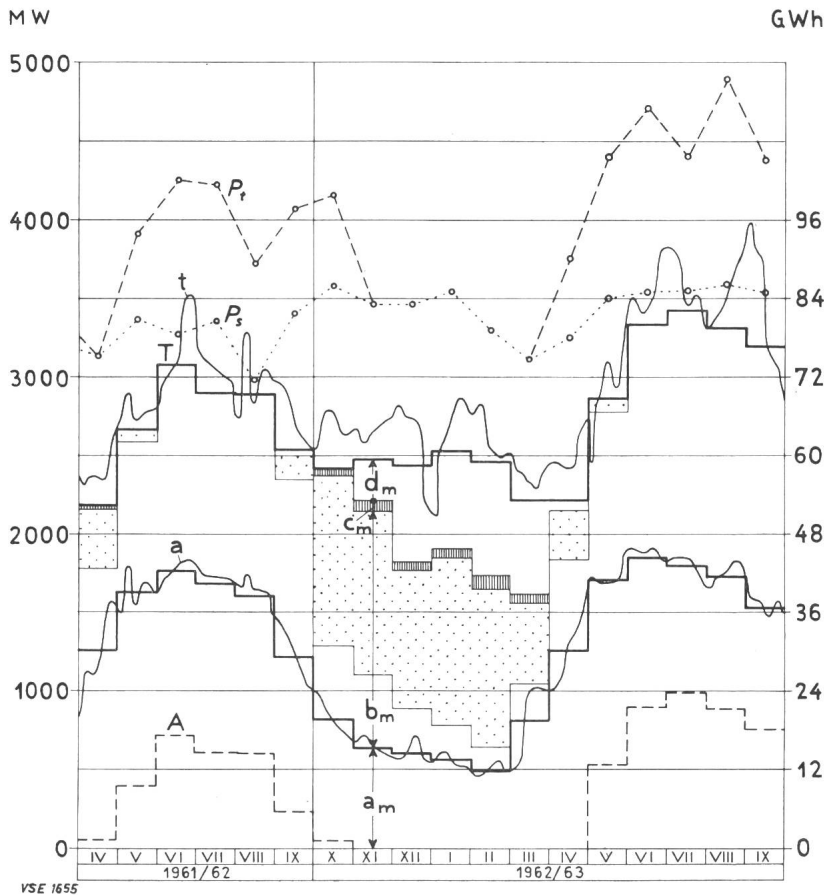
Gesamtverbrauch	4370
Landesverbrauch	3530
Ausfuhrüberschuss	840

## 3. Belastungsdiagramm, Mittwoch, den 18. September 1963 (siehe nebenstehende Figur)

- a Laufwerke (inkl. Werke mit Tages- und Wochenspeicher)
- b Saisonspeicherwerke
- c Thermische Werke
- d Einfuhrüberschuss
- S + A Gesamtbelastung
- S Landesverbrauch
- A Ausfuhrüberschuss

## 4. Energieerzeugung und -verwendung

	Mittwoch 18. Sept.	Samstag 21. Sept.	Sonntag 22. Sept.
	GWh (Millionen kWh)		
Laufwerke	35,4	35,1	33,3
Saisonspeicherwerke	39,6	26,3	16,9
Thermische Werke	0,4	0,2	0,1
Einfuhrüberschuss	—	—	—
<b>Gesamtabgabe</b>	<b>75,4</b>	<b>61,6</b>	<b>50,3</b>
Landesverbrauch	61,9	52,7	42,1
Ausfuhrüberschuss	13,5	8,9	8,2



## 1. Erzeugung an Mittwochen

- a Laufwerke
- t Gesamterzeugung und Einfuhrüberschuss

## 2. Mittlere tägliche Erzeugung in den einzelnen Monaten

- am Laufwerke
- bm Speicherwerke, wovon punktiertes Teil aus Saisonspeicherwasser
- cm Thermische Erzeugung
- dm Einfuhrüberschuss

## 3. Mittlerer täglicher Verbrauch in den einzelnen Monaten

- T Gesamtverbrauch
- A Ausfuhrüberschuss
- T-A Landesverbrauch

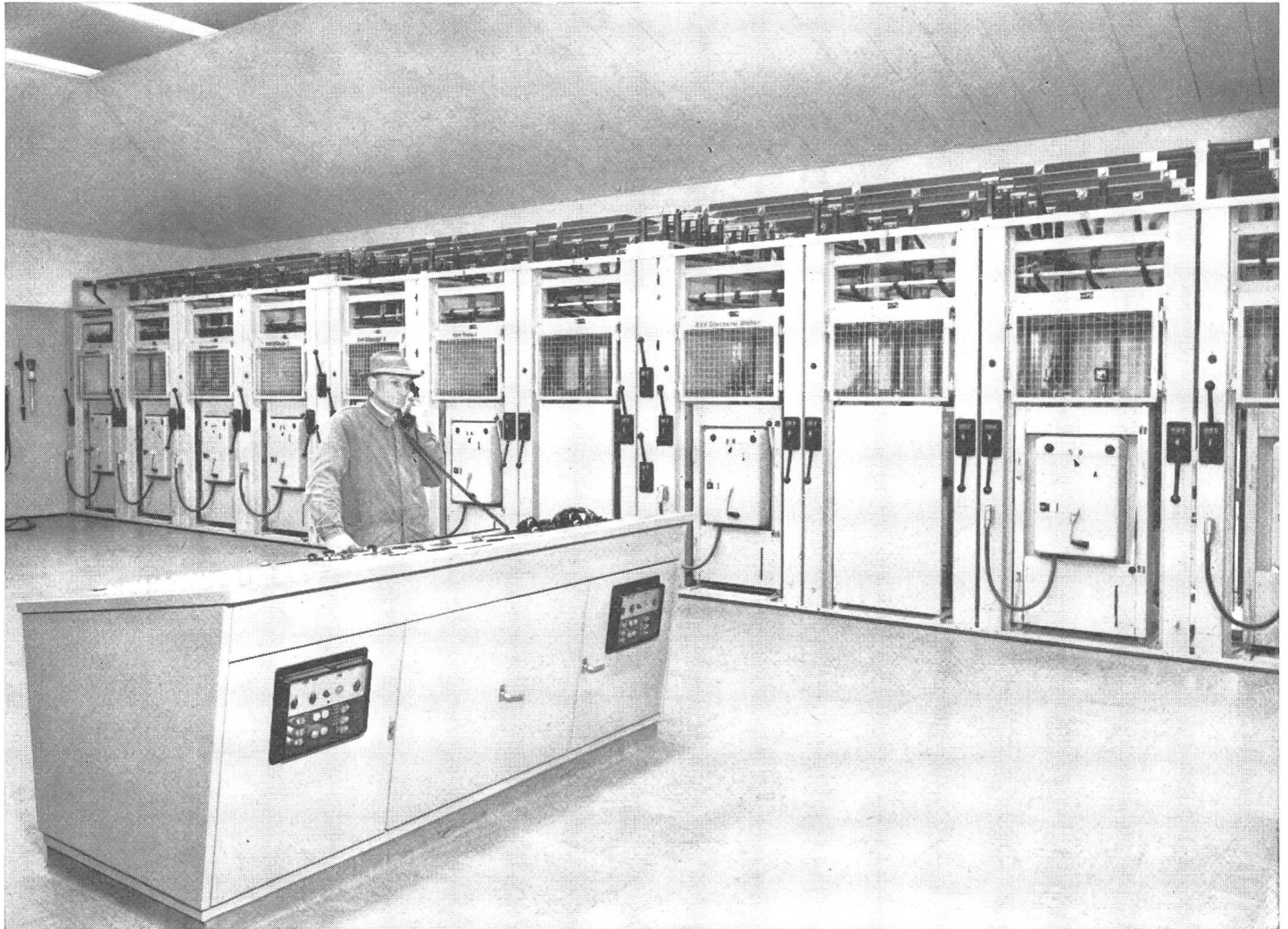
## 4. Höchstleistungen am dritten Mittwoch jedes Monats

- Ps Landesverbrauch
- Pt Gesamtbelastung

Redaktion der «Seiten des VSE»: Sekretariat des Verbandes Schweizerischer Elektrizitätswerke, Bahnhofplatz 3, Zürich 1, Postadresse: Postfach Zürich 23, Telefon (051) 27 51 91, Postcheckkonto VIII 4355, Telegrammadresse: Electrunion Zürich.

Redaktor: Ch. Morel, Ingenieur.

Sonderabdrucke dieser Seiten können beim Sekretariat des VSE einzeln und im Abonnement bezogen werden.



N 0399

## **Wir fabrizieren**

Schaltwarten

Kommando-Räume

Niederspannungs-Verteilanlagen

Industrie-Steuerungen

**Sprecher & Schuh AG, Aarau**



Ab 1. Dezember bis Weihnachten  
steht Ihnen der

**Solis**

**Telephon-Eildienst**

**(051) 26 16 16** (7 Linien)

**von 7.30 h bis 12.00 h und 13.30 h bis 18.00 h**  
Samstag bis 12.00 h zur Verfügung

Ergänzen Sie die entstandenen  
Lücken im SOLIS-Assortiment mit  
einem telephonischen Auftrag.  
Wir bedienen Sie **SOFORT** und mit  
der gewohnten Sorgfalt

**SOLIS Apparatfabriken AG Zürich 6/42**

Stüssistrasse 48-52 Tel. (051) 26 16 16 (6 Linien)

**Die  
bessere  
Idee...**

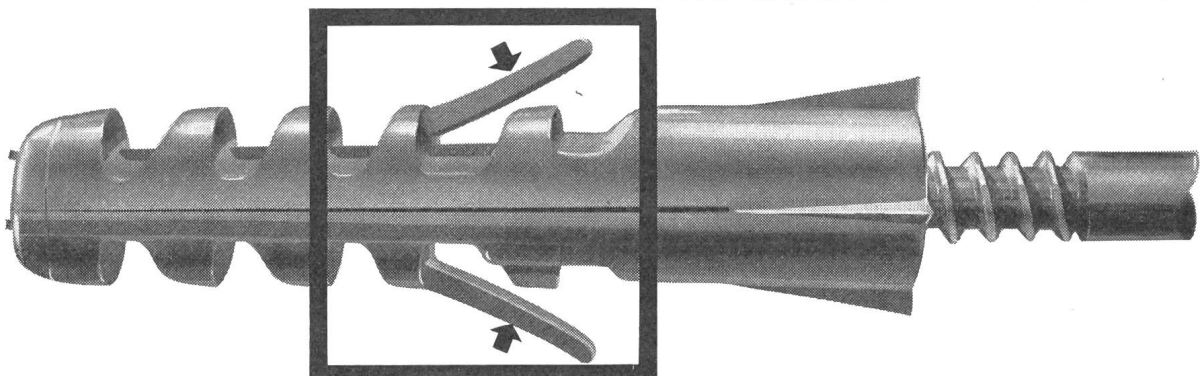
**TUFLEX-DÜBEL  MIT DOPPELSPERRE  
FÜR HARTE UND WEICHE BAUSTOFFE**

Aus hochwertigem, reinem Nylon. Witterungs- und alterungsbeständig, rost- und verrottungssicher.

Sperrungen als Drehsicherung u. Vorbefestigung. Ohne Rand. Zwei wichtige Voraussetzungen für die einwandfreie Durchsteckmontage. Tiefe griffige Zähne. Starke Spreizung. Ausgezeichnete Verankerung im Bohrloch. Nur TUFLEX-Dübel haben Sperrungen und Zähne. Sichere Befestigung bei Vibrationen. Das zähelastische Nylonmaterial rüttelt das Bohrloch nicht aus.

Für jeden Dübeldurchmesser benötigt man nur 1 Dübellänge. Bei tieferem Bohrloch einfach eine längere Schraube nehmen.

Nur 8 Dübelgrößen für Schrauben, Haken, Nägel von 2,5-16 mm  $\varnothing$ .



**Sperrungen: Doppelsperre gegen Zug und Drehung**

**TUFLEX AG.**

Maschinen / Machines  
Werkzeuge / Outils  
Dübel / Tampons

**Eichstrasse 29 Glattbrugg/ZH  051/83 69 66**