

Zeitschrift: Bulletin des Schweizerischen Elektrotechnischen Vereins
Herausgeber: Schweizerischer Elektrotechnischer Verein ; Verband Schweizerischer Elektrizitätswerke
Band: 55 (1964)
Heft: 1

Rubrik: Mitteilungen SEV

Nutzungsbedingungen

Die ETH-Bibliothek ist die Anbieterin der digitalisierten Zeitschriften. Sie besitzt keine Urheberrechte an den Zeitschriften und ist nicht verantwortlich für deren Inhalte. Die Rechte liegen in der Regel bei den Herausgebern beziehungsweise den externen Rechteinhabern. [Siehe Rechtliche Hinweise.](#)

Conditions d'utilisation

L'ETH Library est le fournisseur des revues numérisées. Elle ne détient aucun droit d'auteur sur les revues et n'est pas responsable de leur contenu. En règle générale, les droits sont détenus par les éditeurs ou les détenteurs de droits externes. [Voir Informations légales.](#)

Terms of use

The ETH Library is the provider of the digitised journals. It does not own any copyrights to the journals and is not responsible for their content. The rights usually lie with the publishers or the external rights holders. [See Legal notice.](#)

Download PDF: 17.03.2025

ETH-Bibliothek Zürich, E-Periodica, <https://www.e-periodica.ch>

Vom deutschen Nationalkomitee wurde der Vorschlag eingebracht, die Höhengrenze von 1000 m auf 2000 m zu erhöhen. Diese Anregung wurde im Prinzip angenommen und wird bei der nächsten Revision des Dokumentes für Industrieschalter und Schütze berücksichtigt werden.

Zu einer längeren Diskussion kam es beim Abschnitt betreffend «Kontakt-Lebensdauer». Besprochen wurde vor allem die Frage, ob die von der Arbeitsgruppe vorgeschlagene Formel

$$1/N = 1/N_1 + 1/N_2$$

wirklich brauchbar sei. Es wurde auf die Schwierigkeiten bei den Steuerschaltern hingewiesen, die dadurch entstehen, dass das Verhältnis von Einschalt- zu Ausschaltstrom je nach der Anwendung der Schalter in sehr weiten Grenzen variieren kann. Diese Schwierigkeit hat die Arbeitsgruppe veranlasst, die angegebene Formel als vermutlich brauchbaren Näherungswert für die Ermittlung der Kontaktlebensdauer vorzuschlagen. Von der schweizerischen Delegation wurde angeregt, durch entsprechende Versuche die Brauchbarkeit der Formel zu überprüfen. Abschliessend wies der Vorsitzende darauf hin, dass der Zweck der Diskussion der Dokumente 17B(Secrétariat)46 und 46A offenbar voll erreicht worden sei.

Dokument 17B(Secrétariat)47 und 47A, Luft- und Kriechstrecken für Leistungsschalter: Bei der Behandlung der Dokumente 17B(Secrétariat)47 und 47A vertrat der deutsche Delegierte, Dr. Rühlemann, die Auffassung, dass man sich nicht um die Meinung der Arbeitsgruppe, sondern lediglich um die erhaltenen 19 Antworten kümmern solle. Obwohl dieser Ansicht allgemein zugestimmt wurde, kam es doch zu einer längeren Diskussion, die zunächst den Kriech- und Luftstrecken galt. In diesem Zusammenhang stellte sich die Frage, ob die Arbeitsgruppe ihre Tätigkeit fortsetzen solle. Der Vorschlag zu einer Fortsetzung der Arbeit wurde angenommen und die Arbeitsgruppe beauftragt, Werte für Luft- und Kriechströme dort festzulegen, wo sie sinnvoll und möglich wären.

Bei der Arbeitsgruppe 2, Motorschutzschalter, lag kein Dokument zur Beratung vor. B. Kiessling als Vorsitzender gab einen kurzen Überblick über die Tätigkeit der Arbeitsgruppe und die Schwierigkeiten, denen sie dabei begegnet ist. Diese Schwierigkeiten liegen vor allem in der Unterschiedlichkeit der Motorschutzvorrichtungen zwischen Amerika und Europa einerseits und in der Koordination zwischen Kurzschluss-Schutz und Motorschutzschaltern andererseits. Die Erwärmung der Anschlüsse sei ein weiterer wichtiger Punkt. Da diese Frage bereits bei der Behandlung der Control switches aufgeworfen wurde, versuchte man, zu einem Entscheid über eine vernünftige Koordination zu kommen. Der Antrag von Lerstrup, die Behandlung dieses Problems dem CE 17 zu übergeben, weil auch bei der Hochspannung ähnliche Fragen zur Diskussion stehen, wurde nach kurzer Debatte abgelehnt. Es wurde beschlossen, eine eigene Arbeitsgruppe

innerhalb des SC 17B zu gründen, welche sich mit der Erwärmung von Anschlüssen und der damit verbundenen Zuleitungen beschäftigen soll. Den Vorsitz dieser Arbeitsgruppe Nr. 4 wird ein Vertreter des deutschen Nationalkomitees übernehmen. Die Schweiz wird in dieser GT 4 mitarbeiten.

Bezüglich der weiteren zu leistenden Arbeit wurden folgende Beschlüsse gefasst:

Dokument über Steuerschalter: Die Dokumente 17B(Secrétariat)46 und 46A sind von der GT 3 unter Berücksichtigung der in der Diskussion zum Ausdruck gekommenen Meinungen zu überarbeiten. Ein neues Dokument ist vorzubereiten, welches als Sekretariatsdokument zirkulieren wird.

Dokument betreffend Luft- und Kriechstrecken für Leistungsschalter: Die Arbeitsgruppe wird ihre Arbeit fortsetzen und hierbei das Ergebnis der Antworten zum Dokument 17B(Secrétariat)45 und 45A berücksichtigen, wie auch die Diskussion während der Begegnung in Bergamo.

Dokument über Motorschutz-Schalter: Die Arbeitsgruppe 2 wird ihre Arbeit fortsetzen mit dem Ziel, in naher Zukunft ein Sekretariatsdokument zur Zirkulation zu bringen.

Dokument über Erwärmung von Anschlüssen etc.: Die Arbeitsgruppe 4 soll so bald als möglich zusammentreten und sich mit dem diesbezüglichen deutschen Dokument befassen.

Dokument betreffend Prüf-Strom-Kreis für gelegentliches Schalten von Schützen der Grösse AC 4: Die Arbeitsgruppe 2 wurde beauftragt, dieses Dokument zu studieren. Nach Zustimmung durch die Nationalkomitees ist das daraus hervorgehende Dokument in die Publikation 58 einzufügen.

Zu berichten wäre weiteres über einige Beobachtungen allgemeiner Natur, gewissermassen Erscheinungen an der Peripherie der eigentlichen Diskussionen.

Es fiel zum Beispiel auf, dass innerhalb der EWG-Staaten eine wirksame Koordinierungsarbeit geleistet wird, die sich darin äussert, dass diese Staaten entweder mit bereits abgestimmten Ansichten auftreten oder aber zumindest eine gemeinsame Basis der Betrachtungsweise besitzen.

Man beginnt sich gerade bei dieser Betrachtung Gedanken zu machen über den Wert einer verbindlichen Koordination, verglichen mit den Empfehlungen der CEI, die nur als Guide gedacht sind und den zwar selten laut werdenden, aber doch vorhandenen Zweifel belassen, ob man nicht durch das Abseitsstehen einzelner Länder schliesslich doch wieder gezwungen wird, nach mehreren verschiedenen Vorschriften zu konstruieren. Es mag verwunderlich erscheinen, solche Gedanken an dieser Stelle zu äussern. Aber wenn man sieht, wie sich die Experten verschiedener Länder in langen Diskussionen bemühen — und oftmals vergeblich bemühen — in grundsätzlichen Fragen zu einer übereinstimmenden Meinung zu gelangen, dann möchte man gerne eine Gewähr dafür haben, dass am Ende dieser Arbeit etwas Konkretes und Verbindlicheres stünde als eine blosser Empfehlung.

J. Kirchdorfer

Technische Mitteilungen — Communications de nature technique

Essais à tension élevée en courant continu et alternatif

621.317.2

[D'après H. N. Miller: A-c and d-c high-potential testing. Electr. Engng. 82 (1963)5, p. 408...414]

L'importance des installations d'essais en tension continue va en croissant, parce qu'elles évitent la puissance réactive tellement limitative en courant alternatif et coûtent beaucoup moins cher. Alors qu'en alternatif le courant capacitif existe en permanence, en continu il suffit de charger une seule fois l'objet à essayer. En augmentant la tension graduellement, on arrive à essayer des objets hautement capacitifs avec des unités livrant quelques milliampères.

La puissance du groupe d'essais est déterminée en alternatif surtout par le courant capacitif et se calcule aisément à partir de la capacité et de la tension maximum. En continu, elle dépend du

courant de fuites. Comme règle approximative, on peut retenir que la charge de 1 μ F à la cadence de 1 kV/s requiert 10 mA. Ainsi avec un courant de 1 mA, on peut charger 0,1 μ F à 10 kV en 10 s. Le groupe d'essais en continu est en général beaucoup plus léger. Pour un long câble triphasé, il pèserait de 300 à 400 livres en continu 120 kV, 5 mA et plus de 2000 livres en alternatif 60 à 75 kV, 25 kVA.

Les essais en alternatif indiquent avant tout si l'objet essayé est bon ou mauvais, mais ne situent pas son état par rapport à la défaillance. Ils ne permettent pas de juger de combien la défaillance a été approchée ou dépassée. Ils sont appliqués surtout pour les objets de faible capacité et pour l'étude de l'effet couronne. La plupart des spécifications exigent des essais en alternatif, sur lesquels on a accumulé, au cours des années, beaucoup d'expériences. On les effectue volontiers sur des échantillons ou, à la

production, sur des objets relativement petits. Ils sont aussi exécutés pour étudier les vibrations et les sollicitations suivant les constantes diélectriques qui sont propres au courant alternatif.

Les essais en continu ne se limitent pas à indiquer l'état bon ou mauvais, mais se prêtent aussi à une étude quantitative de l'isolant. Ils peuvent ainsi permettre de juger l'état relatif de l'isolant et de voir si une défaillance est possible bientôt. Ils sont utilisables pour des objets de capacités importantes, mais durent plus longtemps qu'en alternatif à cause du temps de charge et de décharge. Si la plupart des spécifications demandent des essais en alternatif, ce n'est pas parce que ceux-ci sont meilleurs que les essais en continu, mais plutôt parce que les techniciens ne sont pas encore suffisamment familiarisés avec la technique assez récente des essais en continu et que l'équipement nécessaire manque assez souvent.

La corrélation entre les essais en alternatif et en continu est un point important, sur lequel aucun accord n'existe malheureusement. Le facteur de conversion de la tension alternative en continue varie de 1 à 9. On trouve pour les objets de consommateurs 1,7, dans l'industrie aéronautique 1,8 à 2, pour les câbles 2 à 3 ou plus et pour les grandes machines tournantes 2 à 5. *I. Cetin*

Elektronische Fernwirkgeräte für unbesetzte Pumpstationen

621.398 : 621.64

[Nach Joachim Schwarz: Elektronische Fernwirkgeräte für unbesetzte Pumpstationen bei der Nord-West-Ölleitung. Siemens-Z. 37(1963)6, S. 464...470]

Im Jahre 1958 wurde die Nord-West-Ölleitung (Fig. 1) in Betrieb genommen, die Wilhelmshaven mit sieben Erdöl-Raffinerien verbindet. Die am weitesten entfernte Raffinerie liegt in Wesseling, südlich von Köln. Bei der Inbetriebnahme war nur am Anfangspunkt der Leitung, in Wilhelmshaven, eine Pumpstation eingerichtet, deren Druck für einen jährlichen Durchsatz von 9 Millionen t Erdöl ausreichte. Um die Förderleistung der Ölleitung zu erhöhen, wurde im Jahre 1960 in Ochtrup eine zweite Pumpstation gebaut. Dadurch stieg der jährliche Durchsatz auf 14,5 Millionen t an. Zur weiteren Vergrößerung der Förderleistung soll im Herbst 1963 eine dritte Pumpstation in

Ostenwalde ihren Betrieb aufnehmen.

Die Steuerbefehle, Signale und Messwerte der Pumpstation in Wilhelmshaven werden durch direkte Kabelverbindungen zwischen der Steuerzentrale und Pumpstation übertragen. Die Pumpstationen in Ochtrup und Ostenwalde werden jedoch durch Fernsteuerung von Wilhelmshaven aus bedient. Die Steuerbefehle laufen über Fernleitungen der Deutschen Bundespost, desgleichen die Rückmeldesignale, Warnmeldungen und Messwerte. Diese Werte orientieren die Zentrale in Wilhelmshaven über den Betriebszustand der



Fig. 1

Verlauf der Nord-West-Ölleitung
Pumpstationen sind in Wilhelmshaven und Ochtrup eingerichtet. Im Herbst 1963 soll die Pumpstation in Ostenwalde ihren Betrieb aufnehmen. Für einen späteren Zeitpunkt ist eine Pumpstation in Mülheim geplant. An die Leitung sind sieben Erdölraffinerien angeschlossen

Pumpstationen. Auch die Abzweig- und Übergabestationen, die das Öl an die Raffinerien liefern, werden von Wilhelmshaven aus ferngesteuert und melden ihre Betriebsdaten und Messwerte an die Fernsteuerzentrale zurück.

Für die Übermittlung der Steuerbefehle und Rückmeldesignale werden Fernwirk- und Übermittlungsverfahren angewendet, die eine Mehrfachausnutzung der Fernleitungen ermöglichen. Besonderes Augenmerk wurde auf die fehlerfreie Übermittlung der Befehle und Signale gerichtet. *H. Gibas*

Eine Siliziumgleichrichter-Lokomotive in Schweden

621.335.2 : 621.314.6

[Nach G. Stetza: Eine neue Silizium-Gleichrichter-Lokomotive der Schwedischen Staatsbahnen, ETZ-B 15(1963)23, S. 680]

Kürzlich haben die Staatsbahnen in Schweden eine neue Bo-Bo-Lokomotive in Betrieb gesetzt, die mittels Siliziumgleichrichtern verschiedenen Fahrleitungsspannungen und -frequenzen angepasst werden kann.

Die Lokomotive hat 4 Motoren mit einer Stundenleistung von je 800 kW. Damit kommt ihre totale Leistung auf rund 3200 kW. Die Dauerleistung ist etwas kleiner; sie beträgt rund 3000 kW.

Die Maschine kann mit einer Fahrdrachtspannung von 25 kV, 50 Hz, oder 15 kV, $16\frac{2}{3}$ Hz betrieben werden. Sie besitzt 4 Fahrstufen, wovon vier Feldschwächungsstufen sind. Die Anfahrzugkraft beträgt 25 t, die Stundenzugkraft am Radumfang 16,3 t.

Die Höchstgeschwindigkeit der Lokomotive soll 150 km/h bei 50 Hz und 25 kV bzw. 120 km/h bei $16\frac{2}{3}$ Hz und 15 kV betragen. *Schi.*

Brennstoff-Elemente

621.352.6

[Nach J. D. Le Franc: Les piles à combustible, Rev. Techn. Thomson-Houston, —(1963)38, S. 45...67]

Alle Prozesse, welche die direkte Umwandlung von Energie gestatten, sind heute sehr aktuell, und der Versuch chemische Energie in elektrische umzuwandeln, ohne über eine thermische Zwischenstufe zu gehen, wird mit den sog. Brennstoff-Elementen unternommen. In England zeigte Sir William Grove schon 1893, dass die Elektrolyse von alkalischen Lösungen ein reversibler Vorgang ist. An Stelle einer Erzeugung von Sauerstoff an der Anode und von Wasserstoff an der Kathode ist es umgekehrt möglich diese Gase zu vereinigen, um einen elektrischen Strom zu erhalten. Die genaue Untersuchung der einzelnen Vorgänge dieses Prozesses zeigt sofort, dass die grundlegenden Reaktionen an der Oberfläche der Elektroden stattfinden. Diese spielen dabei eine doppelte Rolle indem sie nicht nur als Träger der erzeugten bzw. absorbierten Elektronen dienen, sondern auch als Katalysator des Gases. Ein Gasatom, welches an einer Elektrode eintrifft, kann nur nutzbar gemacht werden, wenn es ein Ion an den Elektrolyt oder ein Elektron an die Elektrode abgeben kann.

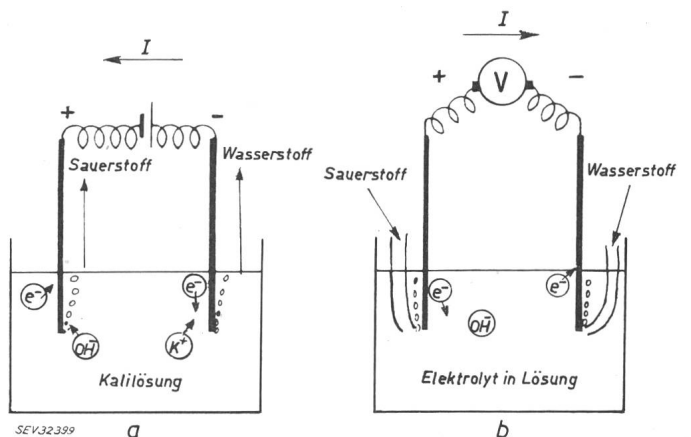


Fig. 1

Elektrolyse und Brennstoffelement
a Elektrolyse einer Kalilösung; b Brennstoffelement
I Strom

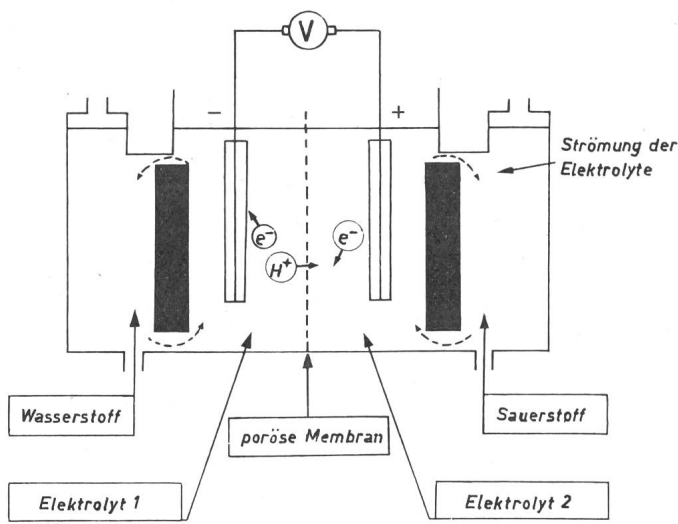


Fig. 2
Element von Redox

Daraus folgt bereits, dass es umfangreicher Studien bedurfte um die vorteilhaftesten Katalysatoren und die beste Anordnung der Elektroden zu finden, besonders für die Sauerstoff-Elektrode, an welcher der Prozess im Gegensatz zur Wasserstoff-Elektrode nicht ganz reversibel verläuft.

Dem Grundprinzip einer einfachen Umkehrung der Elektrolyse, wie es in Fig. 1 dargestellt ist, kommt das Element von Bacon am nächsten. Die Elektroden bestehen aus gefrittetem Nickel oder porösem Kohlenstoff und tauchen in eine Kalilösung von 40%. Die erzielbare Stromdichte beträgt an den Elektroden 600 mA/cm², und in einer Versuchsausführung wurde 1959 eine Leistung von 5 kW bei 24 V erzeugt. Die spezifische Leistung betrug dabei 350 W/dm³, bzw. 20 W/kg. Nachteilig sind die technologischen Schwierigkeiten, denn das Element arbeitet nur bei 200 °C und etwa 30 kg/cm² Druck.

Anders ist das Element von Redox aufgebaut, welches eine durchlässige Membran besitzt, wodurch die beiden Gase Sauerstoff und Wasserstoff getrennt an den beiden Elektroden reagieren können. Damit werden besonders die unerwünschten elektrochemischen Reaktionen in der gasförmigen Phase auf der Sauerstoffseite vermieden.

Fig. 2 zeigt den Aufbau mit den beiden Elektrolyten, welche mehrwertige Ionen enthalten, die an den Elektroden reduziert oder oxydiert werden, wobei sie elektrische Ladungen abgeben. Der Sauerstoff und der Wasserstoff haben somit keinen anderen Zweck als die Elektrolyte zu regenerieren, indem sie sie reduzieren oder oxydieren. Die Membran muss für die positiven Wasserstoffionen und für die negativen Sauerstoff-Wasserstoff-Radikale durchlässig sein, hingegen den Durchgang von mehrwertigen Ionen sperren. In Aufbau und Funktionsweise gleicht das Element von Redox am ehesten einem galvanischen Element. Bis jetzt haben sich noch keine grösseren Erfolge damit eingestellt, aber bei der grossen Auswahl, welche für die Elektrolyten, die Membran usw. zur Verfügung steht unterliegt es keinem Zweifel, dass noch viele Überraschungen möglich sind.

Ausser den bereits erwähnten sind noch manche Vorschläge für Brennstoff-Elemente gemacht worden, von denen vielleicht dasjenige mit einer ionenaustauschenden Membran noch gewisse Aussichten auf praktische Verwendung besitzt. Diese Membran übernimmt dabei die Funktion des Elektrolyten, d. h. die Rolle des Trägers der Ladungen. Für die Membran eignen sich besonders dünne Schichten von ionenaustauschenden Harzen.

Gegenwärtig arbeiten verschiedene Laboratorien an der Weiterentwicklung der Brennstoff-Elemente, wobei das Hauptgewicht von den einen mehr auf die Verbesserung der Elektroden, von den andern mehr auf die Katalyse zur Begünstigung des ganzen Vorganges gelegt wird.
A. Baumgartner

Ein neues unterirdisches Unterwerk für Höchstspannung in Österreich

621.311.4.027.7 (436)
[Nach E. Werner: Das erste unterirdische Umspannwerk Österreichs. ÖZE 16(1963)10, S. 501...513]

In der oberösterreichischen Stadt Wels mit über 42 000 Einwohnern wurde das dritte unterirdische Unterwerk Europas für Spannungen ab 100 kV, das «Umspannwerk Wels-Mitte», durch die Elektrizitätswerk Wels AG errichtet. Es befindet sich unter dem Park gegenüber dem Verwaltungsgebäude der Elektrizitätswerk Wels AG und ist mit ihm durch einen 20,7 m langen Gang von 2,00 × 2,63 m Raumlichte, der auch als Kabelkanal ausgebildet ist, verbunden. Der Verbindungsgang unterfährt eine Bundesstrasse. Ausserdem sind ein Noteinstieg und eine als Ausstieg heranzuziehende Montageöffnung vorgesehen.

Die Baugrube wurde in offener Bauweise mit dem Böschungswinkel von 45° ausgehoben, die Tiefe betrug 7,5 m, die verbaute Fläche beträgt 645 m², das Volumen des Bauwerkes 4715 m³, die Aushubmenge 8075 m³. Mit dem Aushub wurde im August 1962 begonnen.

Das Bauwerk wurde als flüssigkeitsdichte, gegen Auftrieb gesicherte Stahlbetonwanne ausgeführt. Es können zwei Transformatoren für je 25 MVA und 100 kV aufgestellt werden — vorläufig wurde nur ein Transformator aufgestellt —, das Bauwerk lässt einen Ausbau von gleichem Umfang zu.

Drei Einleiterkabel 1 × 120 mm², 110 kV, somit für die Betriebsspannung 3 × 110 kV, verbinden in der Trassenlänge von 3581 m die weit Wels befindliche 100-kV-Leitung der Oberösterreichischen Kraftwerke AG mit dem Transformator des unterirdischen Unterwerkes. Hierbei wird der Bahnhof Wels mit seinen 13 Geleisen und 4 Bahnsteigen unterfahren.

Der 25-MVA-Transformator (bei allen Regelstufen) ist für 110 ± 22 kV überspannungsseitig, unter Last mit einem eingebauten Sternpunktregler in ± 12 Stufen regelbar, ausgelegt. Die hochspannungsseitige Abschaltung der Transformatoren erfolgt im Anschlusspunkt des 110-kV-Kabels an die Freileitung. Die Primärspannung beträgt 10,5 kV, umschaltbar auf 29,5 und 31,5 kV, mit vollisoliertem Sternpunkt. Die Dreieck-Ausgleichwicklung von 8,33 MVA lässt einen Schiefastbetrieb zu. Das Gewicht des Transformators samt den 20 000 Lit. Öl beträgt 56 t. Der Transformator ruht auf Federisolatoren, wodurch das Übertragen von Schwingungen auf das Bauwerk vermieden wird. Da sich keine Ölauffanggrube ausführen liess, wurden die Boxen durch das Versetzen der Türen um 1,6 m zu solchen ausgebildet. Als Brandschutz ist eine Sprühflutanlage aufgestellt.

Die 10-kV-Schaltanlage wurde zweigeschossig angeordnet und wird im Endausbau 30 Zellen umfassen (vorläufig sind 18 Zellen ausgebaut). Im Obergeschoss sind die Schaltzellen (mit Trenn- und Leistungsschaltern und Stromwandlern), im Untergeschoss nur die Kabelgänge (mit Kabel- und Erdungstrennschaltern und Spannungswandlern) untergebracht. Die Zellen erhalten Vollwandtüren mit aufgelegtem Blindschaltbild mit Schalterstellungsanzeigern und Messgeräten.

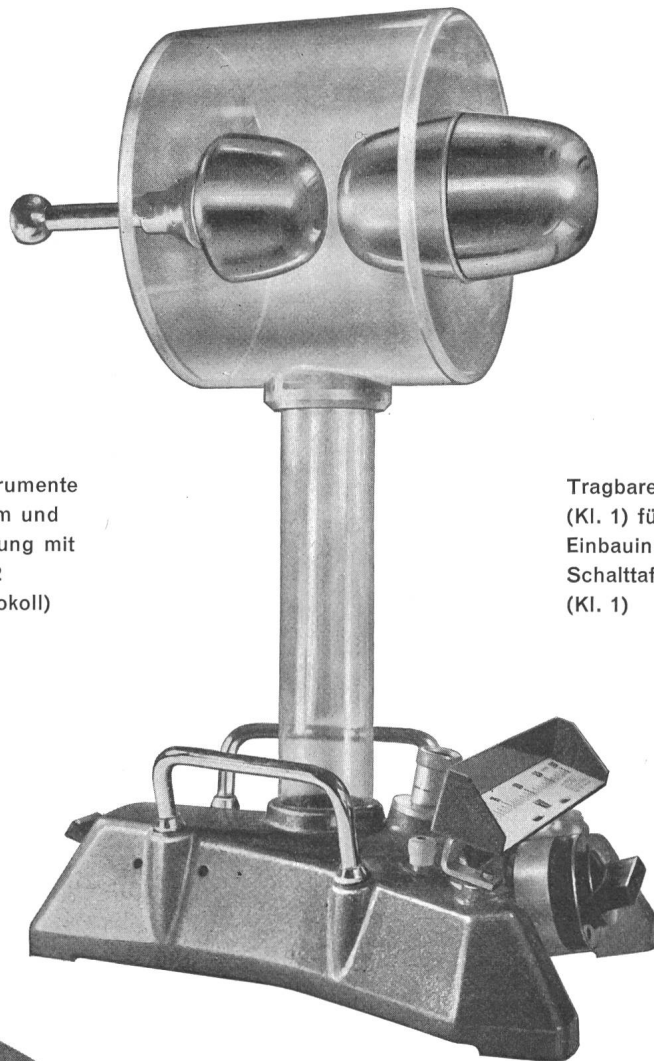
Der Transformator wird mit Differenzialschutz, Kurzschlusschutz, Buchholzschutz und Temperaturschutz überwacht. Das 110-kV-Kabel wird durch einen Längsdifferenzialschutz gesichert. Ausserdem wurde ein Distanzschutz als Reservenschutz vorgesehen.
E. Königshofer

Wickelmaschinen Wickelmaschinen Wickelmaschinen Wickelmaschinen Wickelmaschinen

Micafil-Wickelmaschinen für Drähte und Isolationen besitzen seit Jahrzehnten in der Elektro-Industrie Weltruf – Teilen Sie uns Ihre Wickelprobleme mit, wir werden Ihnen gerne und für Sie unverbindlich eine optimale Fabrikationseinrichtung vorschlagen – Besitzen Sie schon unseren neusten Übersichtskatalog X 116 **SB** für Wicklereimaschinen und -Einrichtungen? Wir senden Ihnen auf Wunsch gerne ein Exemplar zu. **Micafil AG Zürich**

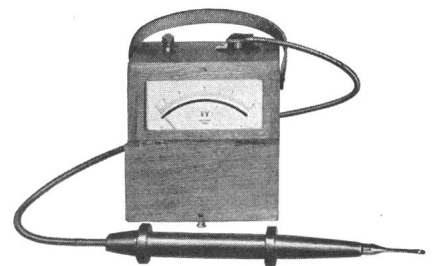
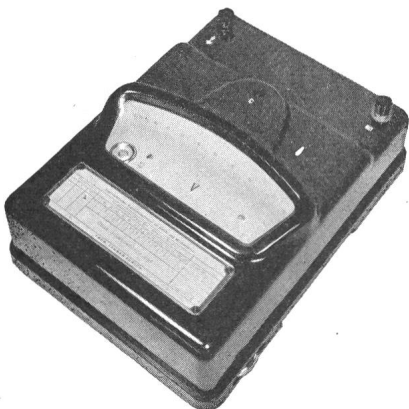
Elektrostatische Voltmeter

für Gleich- und Wechselspannungen
von 60 Volt bis 100000 Volt



Tragbare Präzisionsinstrumente
(Kl. 0,5) für Laboratorium und
Prüffeld, Sonderausführung mit
Genauigkeit nach Kl. 0,2
(mit amtlichem Prüfprotokoll)

Tragbare Betriebsinstrumente
(Kl. 1) für Kontrolle und Service,
Einbauinstrumente für
Schalttafeln, -Pulte und Apparate
(Kl. 1)



TRÜB, TÄUBER & CO. AG. - ZÜRICH

Fabrik elektrischer Messinstrumente und wissenschaftlicher Apparate

Tel. 051 - 42 16 20

Ampèrstrasse 3