

Zeitschrift: Bulletin des Schweizerischen Elektrotechnischen Vereins
Herausgeber: Schweizerischer Elektrotechnischer Verein ; Verband Schweizerischer Elektrizitätswerke
Band: 55 (1964)
Heft: 3

Artikel: Grundlagen, Bauelemente und Messtechnik der Nanosekunden-Impulstechnik
Autor: Speiser, A.P.
DOI: <https://doi.org/10.5169/seals-916676>

Nutzungsbedingungen

Die ETH-Bibliothek ist die Anbieterin der digitalisierten Zeitschriften. Sie besitzt keine Urheberrechte an den Zeitschriften und ist nicht verantwortlich für deren Inhalte. Die Rechte liegen in der Regel bei den Herausgebern beziehungsweise den externen Rechteinhabern. [Siehe Rechtliche Hinweise.](#)

Conditions d'utilisation

L'ETH Library est le fournisseur des revues numérisées. Elle ne détient aucun droit d'auteur sur les revues et n'est pas responsable de leur contenu. En règle générale, les droits sont détenus par les éditeurs ou les détenteurs de droits externes. [Voir Informations légales.](#)

Terms of use

The ETH Library is the provider of the digitised journals. It does not own any copyrights to the journals and is not responsible for their content. The rights usually lie with the publishers or the external rights holders. [See Legal notice.](#)

Download PDF: 02.04.2025

ETH-Bibliothek Zürich, E-Periodica, <https://www.e-periodica.ch>

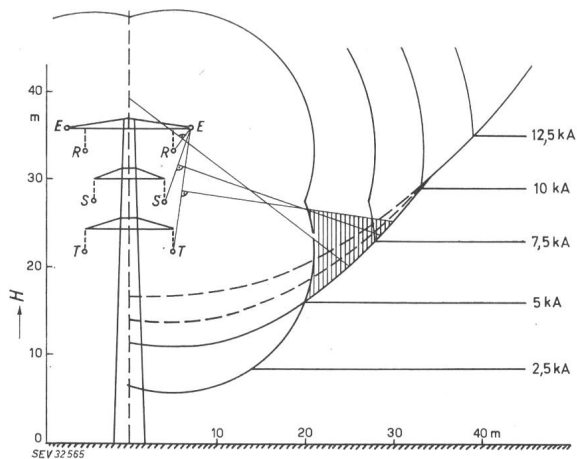


Fig. 6

Gegen Blitzschlag ungeschützte Fläche einer 220-kV-Doppel-Leitung mit zwei Erdseilen

Bezeichnungen siehe Fig. 3

tung gefährdende Breite von 210 m (senkrecht zur Erde) einschlägt, ein Phaseisil trifft, von 13 auf 1 % [9]. Die Differenz von 12 % wird bei dieser Mastanordnung von den beiden Erdseilen übernommen. In Fig. 5 ist die die Freileitung noch gefährdende restliche Fläche schraffiert gezeichnet.

Im Gegensatz zu den Portal- und den Y-Masten wird bei den Tannenbaummasten der Aufwand sehr gross, um einen hundertprozentigen Blitzschutz zu erzielen. Die mittlere Phase erweist sich als die am meisten blitzgefährdete: Es

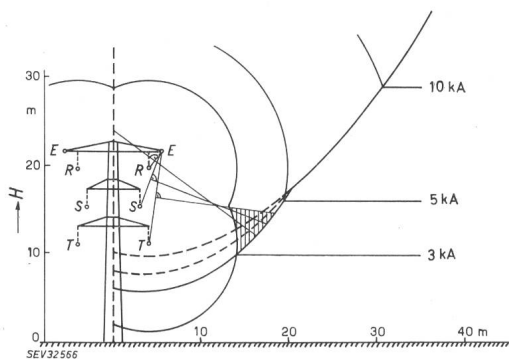


Fig. 7

Gegen Blitzschlag ungeschützte Fläche einer 150-kV-Doppel-Leitung mit zwei Erdseilen

Bezeichnungen siehe Fig. 3

müssten daher auch bei den 220- und 150-kV-Leitungen die mittleren mit den obersten Auslegern vertauscht werden. Trotzdem müssten die obersten Ausleger, die an ihren beiden Enden die Erdseile tragen, bei der 380-kV-Leitung auf beiden Seiten 16 m lang sein.

Für eine 220- und eine 150-kV-Leitung genügen zwei Erdseile nicht mehr. Man müsste als drittes das heute auf der Mastspitze verlegte Erdseil mitverwenden. Selbst in diesem Fall würde der oberste Ausleger mit dem zweiten und dem dritten Erdseil an seinen Enden bei der 220-kV-Leitung auf jeder Seite 19 m lang und bei der 150-kV-Leitung je 10 m, um einen sicheren Blitzschutz zu erreichen. Trotz diesen Überlegungen lohnt es sich, mehr als ein Erdseil pro Freileitung zu verlegen: Man kann nach Fig. 6 bei einer 220-kV-Leitung mit zwei Erdseilen und durch Vertauschen der heute verwendeten zwei obersten Ausleger, die Wahrscheinlichkeit eines Blitzschlages in ein Phaseisil von 10 % auf 3,1 % herabsetzen. Mit den gleichen Massnahmen sinkt nach Fig. 7 für eine 150-kV-Leitung die Blitzeinschlagswahrscheinlichkeit von 6,5 % auf 0,9 %. Die durch die Erdseile nicht mehr geschützte Fläche, von welcher aus ein Blitz noch in ein Phaseisil einschlagen kann, ist in beiden Figuren schraffiert hervorgehoben.

Literatur

- [1] *Schwaiger A.*: Elektrische Leitungen, Leibnitz München 1948.
- [2] *Berger K.*: Messungen und Resultate der Blitzforschung der Jahre 1947—1954 auf dem Monte San Salvatore. Bull. SEV 46 (1955), Nr. 5 und 9.
- [3] *Malan D. H., Schonland B. F. J.*: The Electrical Processes in the Intervals between the Strokes of a Lightning Discharge. Proc. R. Soc. A. 206 (1951) 145.
- [4] *Müller Hillebrand*: Zur Physik der Blitzenladung. ETZ-A 82 (1961) 232.
- [5] *Aleksandrow, Kostenko, Polowoj*: Zur Frage der Aussichten einer Spannungserhöhung bei elektrischen Übertragungsfreileitungen. Elektrischestwo 11 (1962) 20.
- [6] *Golde R. H.*: Theoretische Betrachtungen über den Schutz von Blitzableitern. ETZ-A 82 (1961) 273.
- [7] *Davis R.*: Frequency of Lightning Flashovers on Overhead Lines C. E. R. L. Leatherhead 1962.
- [8] *Küpfmüller K.*: Einführung in die theoretische Elektrotechnik. Springer Berlin 1952.
- [9] *Berger K.*: Elektrische Anforderungen an Höchstspannungs-Leitungen. Bull. SEV 54(1963)18, S. 749...754.
- [10] *Ohio Brass Co.*: Lightning Performance of typical Transmission Lines. Ohio Brass O-B Publication 811-H (1948).

Adresse des Autors:

F. Schwab, dipl. Ingenieur ETH, Hochspannungs-Laboratorium der ETH, Gloriastrasse 35, Zürich 7/6.

Grundlagen, Bauelemente und Messtechnik der Nanosekunden-Impulstechnik

Vortrag, gehalten an der 27. Hochfrequenztagung des SEV vom 24. Oktober 1963 in Neuenburg,

von A. P. Speiser, Rüslikon

621.374

Die Nanosekudentechnik befasst sich mit Impulsen, deren Anstiegszeiten wenige Nanosekunden betragen. Ihr Hauptmerkmal ist, dass Leitungen mit einer Länge von 5 cm bereits eine ins Gewicht fallende Laufzeit besitzen. Die wichtigsten Bauelemente sind Dioden und Transistoren. Die Messtechnik wird beherrscht durch Abtast-Oszillographen.

1. Grundlagen

Die Nanosekunden-Impulstechnik befasst sich mit Impulsen, deren Anstiegszeiten wenige Nanosekunden betragen (1 ns = 10^{-9} s). Dieses Arbeitsgebiet nimmt eine eigentümliche Mittelstellung zwischen der Mikrosekunden-Impuls-

La technique des impulsions de nanosecondes se caractérise notamment par le fait que la notion de temps de transit intervient déjà pour des lignes d'une longueur de 5 cm. Les éléments de montage les plus importants sont les diodes et les transistors. Pour les mesures, on utilise surtout l'oscillographe d'exploration.

technik und der Mikrowellentechnik ein. Die Mikrosekunden-Impulstechnik ist dadurch gekennzeichnet, dass man die Schaltelemente als konzentrierte Widerstände, Kapazitäten und Induktivitäten betrachten kann; dass die Laufzeiten in der Verdrahtung vernachlässigt werden können; dass die

Verbindungsleitungen (ausser wenn sie sehr lang sind) nur eine Kapazität, nicht aber eine ins Gewicht fallende Induktivität besitzen; dass schliesslich die Laufzeiten der Ladungsträger in Röhren und Transistoren verschwindend klein sind. In der Mikrowellentechnik andererseits gibt es überhaupt nur verteilte Widerstände, Kapazitäten und Induktivitäten; jede Verbindungsleitung, auch wenn sie noch so kurz ist, verursacht eine Phasenverschiebung, die berücksichtigt werden muss; die Laufzeiten der Elektronen in den Röhren (wie Klystron, Wanderwellenröhre und dergleichen) bilden überhaupt die Grundlage der Arbeitsweise dieser Röhren.

Dazwischen liegt die Nanosekunden-Impulstechnik; ihr haften Merkmale beider Techniken an. Mikrosekunden-Impulsschaltungen können oft ohne grundsätzliche Änderungen verbessert und in den Nanosekundenbereich vorgestossen werden. Längere Verbindungsleitungen hingegen muss man als Leitungen mit verteilten Parametern betrachten. Die Kapazitäten und Induktivitäten der Verbindungen müssen fast immer in Berücksichtigung gezogen werden. Koaxialkabel finden ausgiebig Verwendung, Hohlleiter hingegen nicht.

Die Nanosekunden-Impulstechnik beginnt da, wo die Längenausdehnung der betrachteten Schaltungen einen merklichen Bruchteil der Wellenlänge, die den höchsten vorkommenden Frequenzkomponenten entspricht, ausmacht. In einer Nanosekunde pflanzt sich das Licht um 30 cm fort. Um eine Anstiegszeit von 1 ns zu erzeugen, braucht es, wie weiter unten gezeigt wird, Frequenzkomponenten bis etwa 400 MHz, was einer Wellenlänge von 75 cm entspricht. Eine Verbindungsleitung von 5 cm verursacht für eine solche Welle bereits eine Phasenverschiebung von nahezu 30° , und das ist als erheblicher Einfluss zu bezeichnen. Daraus ist ersichtlich, dass der Übergang zur Nanosekunden-Impulstechnik nicht nur von den gewünschten Anstiegszeiten, sondern auch von der Grösse des betrachteten Aufbaus abhängt. Die neuen, hochgradig miniaturisierten digitalen Bauelemente sind hiefür ein schöner Beweis: Sie arbeiten im Nanosekundenbereich, verwenden aber die aus der Mikrosekundentechnik übernommenen Schaltungen in praktisch unveränderter Form. Für die Laboratoriumstechnik kann man sagen, dass die Nanosekunden-Impulstechnik beginnt, sobald man Anstiegszeiten von 20 ns oder weniger erzeugen, messen und verarbeiten will.

Die meisten Schaltungen der Nanosekundentechnik können rechnerisch erfasst werden, indem man lediglich die einfachen Hilfsmittel der Theorie der elektrischen Netzwerke zu Hilfe nimmt; nur in einigen Fällen ist man gezwungen, sich der auf den Maxwell'schen Gleichungen aufgebauten Elektrodynamik zu bedienen.

1.1 Anwendungsgebiete

Unter den Gebieten, welche zur Entwicklung der Nanosekunden-Impulstechnik Anlass gegeben haben und welche von ihr Gebrauch machen, stechen zwei ganz besonders hervor: *Kernphysikalische Messtechnik* und *digitale Rechenanlagen*. Im Studium von Kernzerfallsprozessen besteht die dringende Notwendigkeit, die zeitliche Folge oder die Gleichzeitigkeit von Ereignissen auch in kürzesten Zeitintervallen noch zu unterscheiden, und dazu bedarf es nicht nur der Partikeldetektoren, sondern auch geeigneter Schaltungen. In digitalen Rechenanlagen führt die Forderung nach immer

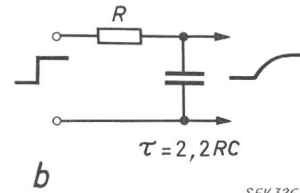
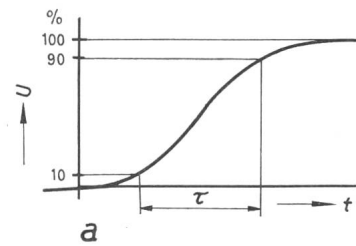


Fig. 1

Anstiegszeit und Bandbreite

a zur Definition der Anstiegszeit; b Beispiel eines RC-Gliedes
 U Momentanwert des Signals; τ Anstiegszeit; R Widerstand;
 $\tau B = 0,35 \dots 0,45$

kürzeren Operationszeiten zur Notwendigkeit, die einzelne logische Verknüpfung in Nanosekunden-Zeitintervallen zu vollziehen.

Die Bauteile von Rechenanlagen werden — im Gegensatz zu jenen für die kernphysikalische Messtechnik — massenweise hergestellt und eignen sich daher gut zur Miniaturisierung und zur Ausgestaltung in der integrierten Bauweise. Dadurch wird es, wie oben erwähnt wurde, möglich, mit herkömmlichen Schaltkreisen in den Nanosekundenbereich vorzustossen; und deshalb findet man auch in den schnellsten Rechenanlagen Schaltbilder, die oft nicht wesentlich von jenen abweichen, die für wesentlich langsamere Anlagen verwendet werden.

1.2 Anstiegszeit

Von grundsätzlicher Wichtigkeit ist es, den Zusammenhang zwischen *Anstiegszeit* und *Bandbreite* zu kennen. Unter der Anstiegszeit einer Impulsflanke versteht man die Zeit zwischen dem Durchlaufen des 10-0/0- und des 90-0/0- Wertes (Fig. 1). Es zeigt sich, dass für die meisten praktisch vorkommenden Schaltungen für die Übermittlung und Verstärkung von Impulsen die folgende Beziehung gilt:

$$\tau B = 0,35 \dots 0,45$$

τ ist die Anstiegszeit, B die Bandbreite. Diese Formel gilt natürlich für Mikrosekundenimpulse in gleicher Weise wie für Nanosekundenimpulse. Sie besagt beispielsweise, dass für eine Anstiegszeit von 1 ns Frequenzen bis zu etwa 400 MHz gebraucht werden.

2. Bauelemente

2.1 Dioden und Transistoren

Noch im Jahre 1960 kamen Röhren und Halbleiterelemente in der Nanosekundentechnik nebeneinander vor, und die Röhren — unter denen die Sekundäremissionsröhren eine besondere Rolle spielten — nahmen einen wichtigen Platz ein. Seither hat der ausserordentlich schnelle Fortschritt der Halbleitertechnik unvermindert angehalten, so dass Röhren nur noch für Sonderzwecke (etwa für Impulse grosser Spannung oder Leistung oder für besonders breitbandige Verstärker) gewählt werden. Die Arbeitsgeschwindigkeit

von Schaltkreisen mit Halbleiterelementen ist durch folgende vier Effekte begrenzt: Sperrträchtigkeit der Dioden und der Transistoren, Kapazitäten, α -Grenzfrequenz, Laufzeit in den Transistoren. In Nanosekundenschaltungen treten noch die Induktivitäten hinzu.

Die für Nanosekundenimpulse entwickelten Transistoren haben durchwegs Mesa- oder Planarform. Diffundierte und epitaxiale Bauweise kommen beide vor, und als Grundstoff findet sowohl Germanium als auch Silizium Verwendung (Fig. 2). Diese Transistoren haben eine Dicke der Basis von weniger als $1 \mu\text{m}$; das führt dazu, dass die Laufzeit in der Basis vernachlässigbar wird. Die Fläche von Emitter und Kollektor ist weniger als $0,01 \text{ mm}^2$. Dadurch wird der Effekt der Sperrträchtigkeit klein, indem die beim Sperren aus der Basis abzuführende Ladung von der gleichen Grössenordnung ist wie jene, die zum Umladen der Kapazitäten aufgebracht werden muss. Entsprechendes kann auch über die Sperrträchtigkeit von Dioden gesagt werden. Somit bleiben als dominierende Effekte die α -Grenzfrequenz und die Kapazität. Nanosekunden-Transistoren erreichen $f_\alpha = 1 \text{ GHz}$. In digitalen Schaltungen hat man oft die Wahl, die logischen Verknüpfungen mit Dioden oder Transistoren durchzuführen. Es ist wichtig festzustellen, dass Dioden grundsätzlich kürzere Zeitkonstanten haben, denn die Bewegung der Ladungsträger kann in ihnen eindimensional betrachtet werden. Es ist nur eine sehr dünne Sperrschicht zu überwinden. Transistoren dagegen benötigen prinzipiell eine zweidimensionale Bewegung der Ladungsträger, weil der Basisstrom in einer Richtung senkrecht zur Verbindungslinie Emitter-Kollektor fließen muss. Andererseits sind die Transistoren als aktive Elemente in der Lage, hochfrequente Energie zu liefern, während die Dioden die Energie von aussen beziehen müssen. Gesamthaft führt das dazu, dass Schaltungen mit Transistoren und solche mit Dioden ungefähr gleich schnell sind.

2.2 Röhren

Auf Röhren ist man in der Nanosekunden-Impulstechnik immer dann angewiesen, wenn Spannungen über etwa 6V , Impulsleistungen über etwa 1W oder mittlere Dauerleistungen über etwa 200 W erzeugt werden müssen. Praktisch kommen nur Trioden in Betracht, die früher viel verwendeten Sekundäremissionsröhren haben stark an Bedeutung verloren.

Als besondere Ausführungsform sind die «Bleistiftröhren» zu erwähnen, die niedrige Kapazitäten besitzen und wegen ihrer kleinen Abmessungen direkt in eine koaxiale Anordnung eingebaut werden können.

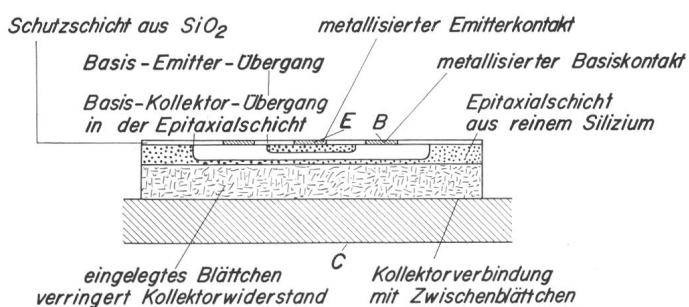


Fig. 2

Schnitt durch einen Epitaxialtransistor in Planarform

2.3 Kabel und Leitungen

Kabel (besonders Koaxialkabel) kommen in der elektronischen Mess- und Schaltungstechnik sehr häufig vor, und zwar hauptsächlich als abgeschirmte Verbindungsleitungen. Sie werden aber auch als Elemente zur Impulsformung verwendet. Ausserdem müssen in der Nanosekunden-Impulstechnik auch die nicht abgeschirmten Verbindungen, sofern sie eine gewisse Länge überschreiten, als Leitungen mit verteilten Parametern betrachtet werden.

Für langsame Vorgänge stellen Kabel und Leitungen lediglich eine Kapazität (und eventuell eine Induktivität) dar. In schnellen Vorgängen kommt etwas wesentlich Neues hinzu: Während kurzer Zeiten erblickt man am Eingang der Leitung nur ihren Wellenwiderstand Z , unabhängig davon, was am andern Ende angeschlossen ist. Die Natur der am fernen Ende angeschlossenen Last kann sich an den Eingangsklemmen frühestens nach Ablauf der doppelten Laufzeit bemerkbar machen. Daraus geht hervor, dass man eine Verbindung als Leitung betrachten muss, sofern ihre doppelte Laufzeit ungefähr die Anstiegszeit der verwendeten Impulse erreicht. Da viele abgeschirmte Kabel eine Fortpflanzungsgeschwindigkeit von etwa $c/2$ besitzen ($c =$ Lichtgeschwindigkeit), muss bei einer Anstiegszeit von 1 ns bereits eine Länge von $7,5 \text{ cm}$ als Leitung aufgefasst werden.

Nachfolgend sei stark vereinfachend angenommen, dass die betrachtete Leitung verlustfrei ist und frequenzunabhängige Eigenschaften hat. Dann wird sie gekennzeichnet durch die Laufzeit T und den Wellenwiderstand (die Impedanz) Z . Die Laufzeit ist proportional zur Länge l ; wenn das Dielektrikum Luft ist, so ist $T = l/c$; mit einem Dielektrikum der Dielektrizitätskonstante ϵ ist

$$T = l/c \sqrt{\epsilon}$$

Der Wellenwiderstand Z hängt von der Geometrie ab; für ein Koaxialkabel gilt:

$$Z = \frac{r}{2\pi} \ln \frac{D}{d}$$

wenn d der Durchmesser des Innenleiters, D der Innendurchmesser des Aussenleiters sind. Hier bedeutet r die Impedanz des leeren Raumes:

$$r = \sqrt{\mu_0/\epsilon_0} = 120 \pi \Omega = 377 \Omega$$

also

$$r/\pi = 120 \Omega$$

Hat das Dielektrikum eine Dielektrizitätskonstante $\epsilon \neq 1$, so ist anstatt r die Grösse $r/\sqrt{\epsilon}$ einzusetzen. In der Nanosekunden-Impulstechnik findet man am häufigsten Koaxialkabel mit etwa $Z = 50 \dots 150 \Omega$.

Das wesentliche Merkmal einer Leitung ist nun, dass, sofern sie nicht mit der Impedanz Z abgeschlossen ist, an ihrem Ende ein Signal reflektiert wird und somit wieder zurückwandert. Der Reflexionsfaktor kennzeichnet das Verhältnis des reflektierten zum ankommenden Signal und beträgt:

$$\rho = \frac{R - Z}{R + Z} \quad (1)$$

R Abschlusswiderstand

ρ bewegt sich von -1 bis $+1$, wenn R von 0 bis ∞ geht; für $R = Z$ ist $\rho = 0$. Das reflektierte Signal wandert zum Anfang des Kabels zurück und kann dort erneut reflektiert

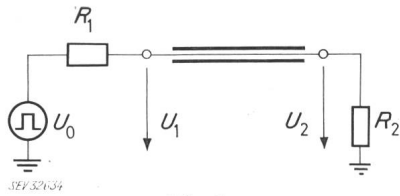


Fig. 3

Speisung eines Kabels durch eine Impulsquelle

R_1, R_2 Eingangs- und Ausgangswiderstand; U_0 Impulsamplitude;
 U_1, U_2 Eingangs- und Ausgangssignal

werden; somit ist die Anpassung nicht nur am Ausgang, sondern auch am Eingang von Bedeutung.

Fig. 3 zeigt eine Quelle, die über einen Widerstand R_1 einen Impuls von der Dauer τ und der Amplitude 1 in ein Kabel mit der Laufzeit T und dem Wellenwiderstand Z eingibt, welches seinerseits eine Last R_2 speist. Wenn $R_2 = Z$, so ist die Last angepasst; es entstehen am Ende des Kabels keine Reflexionen, und an R_2 erscheint ein einzelner Impuls von der Amplitude

$$a = \frac{R_2}{Z + R_2} = \frac{1}{2}$$

Ist aber $R_2 \neq Z$, so wird ein Teil des Impulses am Ende des Kabels reflektiert und wandert zurück; das Verhältnis der Amplituden des reflektierten und des ankommenden Impulses ist ρ . Aus Gl. (1) ist ersichtlich, dass der reflektierte Impuls positiv ist, wenn $R > Z$, und negativ, wenn $R < Z$; bei $R = \infty$ und $R = 0$ wird überhaupt alle Energie reflektiert.

Nach der doppelten Laufzeit trifft der reflektierte Impuls wieder am Eingang des Kabels ein. Wenn $R_1 = Z$, so wird er in R_1 aufgezehrt und die Vorgänge sind damit beendet. Wenn $R_1 \neq Z$, so erfolgt eine erneute Reflexion mit dem Reflexionsfaktor ρ :

$$\rho = \frac{R_1 - Z}{R_1 + Z}$$

Der Impuls läuft nun so oft hin und her, bis seine Amplitude auf einen verschwindend kleinen Wert gesunken ist.

Je nach R_1 und R_2 wird man also für die Eingangsspannung u_1 und die Ausgangsspannung u_2 ganz verschiedene Signalformen messen. Für R_2 gibt es 5 verschiedene Fälle:

$$R_2 = 0, 0 < R_2 < Z, R_2 = Z, Z < R_2 < \infty, R_2 = \infty,$$

Für R_1 gibt es 3 Fälle, da $R_1 = \infty$ nicht sinnvoll und $R_1 = 0$ praktisch nicht realisierbar ist. Somit entstehen 15 Wertekombinationen von R_1 und R_2 . Für 9 von diesen Kombinationen sind in Fig. 4 die Signalformen von u_1 und u_2 aufgezeichnet. Dabei sind drei Fälle unterschieden, nämlich $\tau < 2T$, $\tau = 2T$ und $\tau > 2T$, da die Signalformen ein ganz anderes Aussehen annehmen, sobald die Dauer des Impulses die doppelte Lauf-

zeit erreicht oder überschreitet. Die Signalformen für einen Spannungssprung (also $\tau = \infty$) erhält man, indem man in der Kolonne $\tau < 2T$ nur die erste Hälfte der aufgezeichneten Signalformen in Berücksichtigung zieht. Es ist zu beachten, dass das Kabel als verlustfrei betrachtet wurde. Die Dämpfungen rühren also nur von den Reflexionsverlusten, die in R_1 und R_2 absorbiert werden, her.

Anpassungsprobleme entstehen nicht nur am Anfang und am Ende einer Leitung, sondern auch an der Verbindungsstelle zweier Leitungen mit verschiedenem Wellenwiderstand. Auch ein Stecker muss als ein Leitungsstück aufgefasst werden und kann erhebliche Reflexionen verursachen.

2.4 Übertrager

Impulsübertrager (Impulstransformatoren) spielen in der Nanosekudentechnik eine wichtige Rolle, da sie ein ausgezeichnetes Mittel zur Impedanzanpassung und zur gleichstrommässigen Trennung zweier Kreise darstellen.

Die Anstiegszeit eines Übertragers wird durch die Resonanzfrequenz $\omega_0 = 1/\sqrt{\lambda C}$ der Streuinduktivität λ und der Kapazität C bestimmt und ist, falls die treibende Quelle niedern Innenwiderstand besitzt, bei kritischer Dämpfung gleich $3,35 \sqrt{\lambda C}$. Für kurze Anstiegszeiten muss man die Windungszahl und den Spulendurchmesser klein halten. Ferner darf das Übersetzungsverhältnis nicht zu stark von 1 abweichen. Die obere Grenze für ω_0 ist durch die technische Unmöglichkeit, Kerne unter einer gewissen Grösse herzustellen und zu bewickeln, gesetzt. Der kleine Kernquerschnitt und die niedere Windungszahl reduzieren andererseits die Hauptinduktivität und begrenzen dadurch die Dauer der Impulse, die übertragen werden können.

Als Kernmaterial kommt sowohl Permalloy als auch Ferrit in Betracht. Von grosser Bedeutung ist nun, dass bei beiden Materialien die Permeabilität μ oberhalb einer gewissen Grenzfrequenz ω_g abnimmt, und mit Nanosekundenimpulsen befindet man sich in jedem Fall im Gebiet erheblich reduzierter Permeabilität. Das Abnahmegesetz ist verschieden für Bleche und Ferrite. In Blechkernen rührt der Effekt davon her, dass infolge der Wirbelströme der magnetische Fluss an die Oberfläche gedrängt wird, und es ist:

$$\omega_g = \frac{8\sigma}{\mu_0 d^2}$$

Fig. 4
Signalformen am Eingang (U_1) und am Ausgang (U_2) des Kabels von Fig. 3

U_0 Impulsamplitude der Quelle; U_1, U_2 Eingangs- und Ausgangssignal; R_1, R_2 Eingangs- und Ausgangswiderstand; T Laufzeit; Z Wellenwiderstand

		U_1			U_2		
		$\tau < 2T$	$\tau = 2T$	$\tau > 2T$	$\tau < 2T$	$\tau = 2T$	$\tau > 2T$
R_1	R_2						
Z	0						
Z	$0 < R_2 < Z$						
Z	Z						
Z	$Z < R_2 < \infty$						
Z	∞						
$0 < R_1 < Z$	0						
$0 < R_1 < Z$	∞						
$Z < R_1 < \infty$	0						
$Z < R_1 < \infty$	∞						

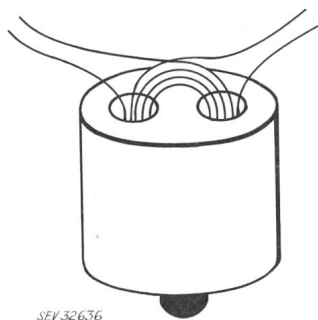


Fig. 5
Übertrager aus Ferrit für
Nanosekunden-Impulse

ρ spezifischer Widerstand,
 d Blechdicke, μ_0 Permeabili-
tät bei Gleichstrom.

Oberhalb dieser Frequenz
nimmt die Permeabilität (also
auch die Induktivität einer
Spule) wie $1/\sqrt{\omega}$ ab. In Fer-

riten hingegen rührt die Verminderung der Permeabilität da-
von her, dass die Verschiebung der Blochwände, die ja das
Wesen der Ummagnetisierung ausmacht, als eine mit Rei-
bung behaftete Bewegung aufgefasst werden kann. Das führt
zu einer Abnahme der Permeabilität oberhalb der Grenz-
frequenz proportional zu $1/\omega$. Die Grenzfrequenz selbst
kann nicht durch einen einfachen Ausdruck wiedergegeben
werden. Man hat die Wahl zwischen einer kleinen Perme-
abilität, die über einen weiten Frequenzbereich konstant
bleibt, oder aber einer stark frequenzabhängigen und dafür
bei $\omega = 0$ grösseren Permeabilität. Zweckmässiger ist das
Material mit grosser Permeabilität, dessen Grenzfrequenz
niedrig ist, so dass die Permeabilität im ganzen Frequenz-
bereich, der in Betracht fällt, wie $1/\omega$ abfällt, da man auf
diese Art die grösstmögliche Hauptinduktivität bei kleinst-
möglichen Abmessungen erhält. Fig. 5 zeigt einen Über-
trager, der aus einem Ferritzylinder von 2,4 mm Durchmes-
ser besteht, welcher zwei Löcher aufweist, durch welche ins-
gesamt 6 Drahtwindungen gezogen sind. Dieser Übertrager
hat eine Hauptinduktivität von $1\mu\text{H}$ und ein $\omega_s/2\pi$ von
1 GHz.

Braucht man ein Übersetzungsverhältnis, das stark von
1 abweicht, so ist es vorteilhaft, wenn man nach Fig. 6 meh-
rere Übertrager mit $a = 1$ auf einer Seite parallel, auf der
anderen Seite in Serie schaltet. Die dadurch entstehende
Anstiegszeit ist günstiger als wenn das gleiche Verhältnis
mit einem einzelnen Übertrager erzeugt wird. Bei gleich-
bleibender Hauptinduktivität kann man dadurch die Streu-
induktivität um einen Faktor 5 oder sogar noch mehr ver-
kleinern.

Gelegentlich erweist sich die Serieschaltung von zwei
Übertragern nach Fig. 7 als nützlich. Diese Schaltung bietet
dann Vorteile, wenn ein Übertrager W_1 zur Verfügung steht,
der die erforderliche kurze Anstiegszeit besitzt, dessen
Hauptinduktivität aber zu klein ist, um lange Impulse zu
übertragen. Ein zweiter, grösserer Übertrager W_2 kann das
übermittelte Frequenzband nach unten erheblich erweitern.
Die Anstiegsflanke wird nur durch W_1 übertragen, und die
Kapazitäten von W_2 wirken während des Anstiegs als Kurz-
schluss. Es ist wichtig zu beachten, dass diese Schaltung nur
dank der Kapazitäten von W_2 einen Vorteil vermitteln kann;
ohne solche Kapazitäten könnte infolge der Streuinduktivi-

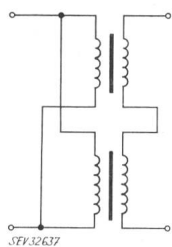
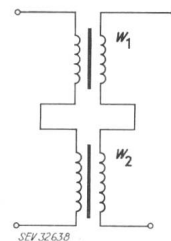


Fig. 6
Schaltung zweier Übertrager mit dem
Übersetzungsverhältnis 1 : 1
zur Erzeugung des Verhältnisses 1 : 2

Fig. 7
Serieschaltung eines Übertragers W_1
mit kurzer Anstiegszeit und eines
Übertragers W_2 mit grosser Hauptinduktivität



tät von W_2 die kurze Anstiegszeit von W_1 nicht zur Geltung
kommen.

3. Messtechnik

Eine leistungsfähige Messtechnik stellt die unabdingbare
Voraussetzung für die Entwicklung neuer Schaltungen dar.
Die grossen Anstrengungen, die der Vorstoss in den Nano-
sekunden-Zeitbereich gekostet hat und die eine noch weitere
Verkürzung der Impulszeiten in erhöhtem Masse kosten
wird, rühren nicht nur von der Schwierigkeit in der Her-
stellung von geeigneten Bauteilen und Schaltungen her,
sondern mindestens so sehr von der Notwendigkeit, eine
ganz neue Messtechnik zu entwickeln.

Oszillographen mit konventionellen Impulsverstärkern
erreichen eine Anstiegszeit von etwa 7 ns; mit Kettenverstär-
kern ist eine Reduktion auf etwa 3,5 ns möglich. Kürzere
Anstiegszeiten lassen sich nur durch Reduktion der Verstär-
kung (also der Empfindlichkeit) erreichen, und das bedeutet,
dass kleine Signale nicht mehr gemessen werden können.
Im extremen Fall kann man auf einen Verstärker ganz ver-
zichten. Dann ist die Anstiegszeit durch die Laufzeit der
Elektronen im ablenkenden Feld der Kathodenstrahlröhre
bestimmt: sie ist umso kürzer, je geringer die Länge dieses
Feldes ist, was aber die Empfindlichkeit noch weiter redu-
ziert. Die besten Röhren erreichen 1 ns bei einer Empfind-
lichkeit von 15 V/cm, eine Empfindlichkeit, die für die
meisten Zwecke zu niedrig ist, denn selbst wenn die Able-
sung auf dem Schirm mit einer Lupe erfolgt, setzt der
Durchmesser des Leuchtflecks eine untere Grenze für die
Grösse der Auslenkungen, die noch beobachtet werden kön-
nen. Eine Verbesserung in gewissen Grenzen erlaubt die
Ablenkung mittels eines Wanderwellensystems, und solche
Oszillographen werden denn auch oft gebraucht. Sie erfor-
dern allerdings eine korrekte Anpassung der Signalquelle
an das Ablensystem, was gewisse Anforderungen an die
Beschaffenheit der Quelle stellt.

3.1 Prinzip des Abtastoszillographen

Die enormen Fortschritte auf dem Gebiet der Nano-
sekunden-Impulstechnik sind fast ausschliesslich mit Hilfe
des Abtastoszillographen erzielt worden. Dieses Gerät, das
auch *stroboskopischer Oszillograph* oder *Sampling-Ozillo-
graph* genannt wird, lässt sich am ehesten durch den Ver-
gleich mit dem bekannten Licht-Stroboskop veranschau-
lichen. Dieses kommt dann zur Verwendung, wenn irgend
eine periodische Bewegung (etwa ein hin- und herlaufender
Kolben), die zu schnell ist, als dass sie vom Auge verfolgt
werden kann, beobachtet werden soll. Das Stroboskop er-
zeugt Lichtblitze, mit denen das Objekt beleuchtet wird.
Diese Blitze müssen so kurz sein, dass sich während ihrer
Dauer das Objekt nur unmerklich bewegt. Wenn nun die
Lichtblitze periodisch mit der gleichen Frequenz wie die
mechanische Bewegung auftreffen, so scheint für den Be-

schauer das Objekt stillzustehen: das Zeitintervall zwischen den Blitzen wird durch die Trägheit des Auges ausgefüllt. Ist die Frequenz der Lichtblitze ein wenig niedriger als jene des Vorganges, so läuft vor dem Betrachter der Vorgang in sehr starker Verlangsamung ab und kann genau beobachtet werden. Man hat hier also eine Anordnung vor sich, die es gestattet, mit einem Empfänger geringer Zeitauflösung (dem Auge) sehr schnelle Vorgänge zu verfolgen. Die resultierende Zeitauflösung ist gleich der Dauer der Lichtblitze und ist daher umso besser, je kürzer diese Dauer gemacht werden kann. Wesentlich ist, dass ein Speicher vorhanden ist (in diesem Fall die Trägheitseigenschaften des Auges), der zwischen zwei Blitzen das empfangene Bild festhält.

Die wesentliche Einschränkung des stroboskopischen Verfahrens besteht darin, dass der zu beobachtende Vorgang periodisch sein und sich genügend oft abspielen muss¹⁾. Somit müssen alle Experimente, die mit dem Abtastoszillographen beobachtet werden sollen, so ausgelegt werden, dass sie zu periodischen Signalformen führen. Wenn das nicht möglich ist, so ist das Abtastverfahren unbrauchbar.

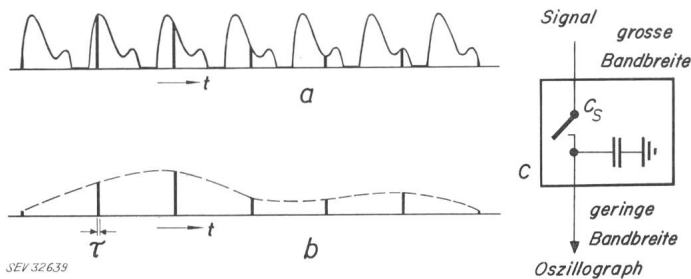


Fig. 8
Wirkungsweise des Abtastoszillographen

a) Abtastung des periodischen Vorganges mit einem Impuls, der die kurze Dauer τ hat; b) Zusammensetzung der gespeicherten Momentanwerte zu einer Kurve; c) Prinzipschaltbild (der Schalter hat die Schliesszeit τ)

Auf Grund des Dargelegten ist die Wirkung des Abtastoszillographen leicht zu verstehen. Die folgende Beschreibung stützt sich auf eine Arbeit von H. P. Louis [1]²⁾, welcher ein Gerät mit einer Zeitauflösung von etwa 0,35 ns beschreibt und wo auch weitere Literaturhinweise zu finden sind. Fig. 8c veranschaulicht die Prinzipschaltung. Ein Schalter mit der sehr kurzen Schliesszeit $\tau = 0,35$ ns verbindet den Speicherkondensator C_s in periodischen Intervallen mit dem beobachteten Signal; bei jeder Wiederholung des Signals wird ein Punkt des Vorganges abgetastet. Die Spannung an C_s gibt dann in sehr stark verlangsamtem Zeitablauf den Vorgang wieder und kann mit einem gewöhnlichen Oszillographen geringer Bandbreite beobachtet werden. Der Speicherkondensator bewirkt also den Übergang von grosser Bandbreite (kleiner Anstiegszeit) zu geringer Bandbreite (langer Anstiegszeit).

3.2 Blockschemata

Zunächst muss eine geeignete Schaltung vorhanden sein, die gleichzeitig zwei Aufgaben erfüllt: Erstens muss der Abtastimpuls in solchen Zeitintervallen erzeugt werden, dass er das Signal Punkt für Punkt abtastet, wie es in Fig. 8 erläutert ist, und zweitens müssen die abgetasteten Ampli-

¹⁾ Streng genommen muss der Vorgang nicht periodisch, sondern nur repetitiv sein. Die Wiederholung darf in unregelmässigen Zeitabständen erfolgen, sofern es möglich ist, den Lichtblitz entsprechend zu synchronisieren.

²⁾ Siehe Literatur am Schluss des Aufsatzes.

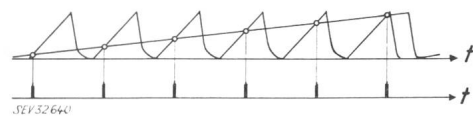


Fig. 9
Auslösung des Abtastimpulses im Moment der Gleichzeitigkeit von Sägezahn und Vergleichsspannung

tudenwerte in richtiger Anordnung über einer Zeitachse im Oszillographen zur Darstellung gelangen. Dazu braucht es eine Sägezahnspannung, die ihren Bereich während der Dauer des Signals durchläuft und sich synchron mit demselben wiederholt, ferner eine langsam ansteigende Vergleichsspannung (Fig. 9). Die Gleichheit dieser beiden Spannungen löst den Abtastimpuls aus. Die Vergleichsspannung besorgt ausserdem die Strahlableitung in x -Richtung. Dadurch besteht die Gewähr, dass die x -Achse auch wirklich als t -Achse zu betrachten ist.

Ein Abtastoszillograph kann hergestellt werden, indem man einen konventionellen Oszillographen verwendet und dazu ein Zusatzgerät baut. Dann kann als Vergleichsspannung die Zeitablenkung des Oszillographen, der auf einen langsamen Bereich einzustellen ist, verwendet werden. Fig. 10 zeigt das Blockschaltbild des Zusatzgerätes; rechts sind die Verbindungen mit dem Oszillographen angedeutet. Der Sägezahn 1 wird durch einen Auslöseimpuls, der wenn möglich dem Signal ein wenig vorangehen sollte, ausgelöst. Im Augenblick der Gleichheit von Sägezahn und Vergleichsspannung wird durch eine geeignete Schaltung 2 der Generator für den Abtastimpuls 3 ausgelöst. Dieser schaltet ein Nanosekunden-Koinzidenzgatter 4 ein und verbindet das Signal kurzzeitig mit dem Impulsdehner 5. Gleichzeitig wird der Sägezahn-generator ausgeschaltet, da es ein Zeitverlust wäre, den Sägezahn über den Zeitpunkt der Impulsauslösung hinaus weiterzuführen.

Der Impulsdehner übermittelt den Ordinatenwert an die vertikalen Ablenkplatten der Bildröhre, und seine Ausgangsspannung wird nachher durch den Impulsgeber 6 wieder auf Null zurückgestellt. Dadurch würde ein schmaler Rechteckimpuls auf dem Schirm erscheinen. Da aber nur dessen Spitzenwert von Bedeutung ist, sorgt ein Verstärker 7 durch Hellsteuerung dafür, dass die übrigen Teile, insbesondere die Nulllinie zwischen den Impulsen, nicht zur Darstellung gelangen. Die Dauer dieser Hellsteuerung ist veränderbar, so dass sowohl hohe wie niedrige Impulswiederholungsfrequen-

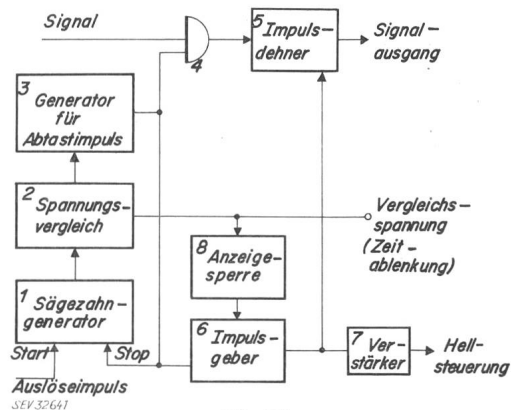


Fig. 10
Zusatzgerät zur Verwandlung eines gewöhnlichen Oszillographen (der auf der rechten Seite angeschlossen wird) in einen Abtastoszillographen

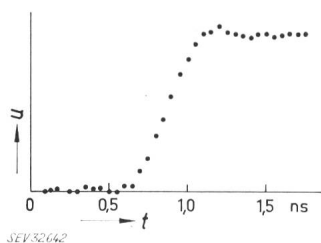


Fig. 11

Darstellung eines Spannungssprunges auf dem Abtastoszillographen

zen mit gleicher Helligkeit auf dem Schirm wiedergegeben werden. Die Anzeigesperre 8 sperrt den Impulsgeber 6, wenn die Vergleichsspannung ausserhalb des Bereichs der Sägezahnspannung liegt.

Fig. 11 zeigt, wie ein Vorgang auf dem Schirm des Oszillographen dargestellt wird. Es handelt sich um die Wiedergabe eines Spannungssprunges von sehr kurzer Anstiegszeit ($< 0,1$ ns). Die resultierende Anstiegszeit von etwa $0,35$ ns rührt nur vom Messgerät her. Der unregelmässige Verlauf der Punkte ist darauf zurückzuführen, dass die Verzögerung, die im Generator für den Abtastimpuls entsteht, gewissen Schwankungen unterworfen ist.

Literatur

- [1] H. P. Louis: Messung von Signalen im Zeitbereich von Nanosekunden mittels Abtastoszillographen. Elektronische Rundschau, Vol. 14, Nr. 4, 1960, pp. 137...144.

Adresse des Autors:

Dr. A. P. Speiser, Titularprofessor an der ETH, Leiter des IBM-Forschungslaboratoriums, Rüschlikon (ZH).

Notwendigkeit und Tragbarkeit der Autobahnbeleuchtung¹⁾

Von C. Häberlin, Bern

628.971.6 : 625.711.3

I.

Die Schweiz. Beleuchtungs-Kommission hat die Diskussion über die Beleuchtung der Autobahnen in der Schweiz in anerkannter Weise bereits anlässlich der Aussprache vom März 1959 in Genf eröffnet. Der Standpunkt der Strassenverkehrsverbände, d. h. der Organisationen der Benützer der zukünftigen Autobahnnetze der Schweiz, hat sich grundsätzlich seit 1959 in keiner Weise geändert. Die Bemühungen zur teilweisen oder sogar durchgehenden Beleuchtung der Autobahnen finden deren volle Unterstützung. Diese Bemühungen haben für die *Autobahn Genf–Lausanne* bereits einen gewissen Niederschlag gefunden. Es war geplant, in einer ersten Etappe alle *Hinweissignale*, alle *Anschlussbauwerke* der ganzen Autobahn Genf–Lausanne und des Teilstückes der Autobahn, welche die waadtländische Hauptstadt umfährt, sowie alle *Zu- und Wegfahrten* des Verkehrsverteilers von Ecublens und des Autobahnteilstückes zwischen diesem Verteiler und dem Verkehrsknotenpunkt der Maladière zu beleuchten²⁾.

Um in einer weitem Etappe eine durchgehende Beleuchtung zu ermöglichen, wurden überall, namentlich bei den Kunstbauten, die notwendigen baulichen Vorkehrungen getroffen. Leider wird bei der Eröffnung dieser Autobahn die Beleuchtung noch nicht funktionieren. Einmal, weil die Offerten für die Installation als zu hoch betrachtet wurden und vor allem weil die Elektrizitätswerke unverständlicherweise die *elektrische Energie für die Autobahnen zu einem höhern Tarif* berechnen wollen, als jenem, der für das übrige Strassennetz berechnet wird. Der Präsident einer Arbeitsgruppe des Verbandes Schweiz. Elektrizitätswerke, C. Savoie, hat auf unsere Anfrage hin zu dieser äusserst wichtigen Frage u. a. wie folgt Stellung genommen (Schreiben vom 7. Oktober 1963):

«Ich kann Ihnen zu Ihrer Orientierung mitteilen, dass eine einheitliche schweizerische Regelung zur Belieferung der Auto-

¹⁾ Vortrag, gehalten an der Diskussionsversammlung der Schweiz. Beleuchtungs-Kommission am 15. November 1963 in Zürich.

²⁾ Schreiben des Bureau de Construction des Autoroutes vom 23. Juli 1963.

bahnen mit elektrischer Energie, sei es für Beleuchtung, zur Versorgung von Pumpsanlagen, oder zur Ventilation von Strassentunnels, sehr schwierig ist. Sie werden verstehen, dass als Energielieferanten grosse bis kleinste Werke in Frage kommen, und dass grosse Unterschiede für die angeschlossenen Objekte bestehen. Wir haben uns bemüht, eine Vereinheitlichung unter Beachtung aller möglichen Vereinfachungen heranzubringen.

Was den Tarif anbelangt, so sind die Verhältnisse noch viel schwieriger zu vereinheitlichen. Immerhin wurden auch hier gewisse Vereinheitlichungen ins Auge gefasst, wobei die öffentliche Beleuchtung (*ich spreche nicht von Express-Strassen*) als schon seit vielen Jahren bestehende Sonderregelung von der Beleuchtung der Autobahnen absolut getrennt zu behandeln ist. Zudem stehen verschiedene Werke vor Tarifierhöhungen, welche nur zum kleinsten Teil heute schon überblickt werden können. Rechtlich ist die Sache so, dass die verschiedenen Stromlieferanten in der Tarifgestaltung absolut frei sind.»

Es scheint uns untragbar, dass die Autobahnbeleuchtung als eine besondere öffentliche Beleuchtung betrachtet wird und deshalb höher tarifiert werden soll. Die Express-Strassen, die ohnehin durchgehend beleuchtet werden müssen, scheinen glücklicherweise bereits unter die normale öffentliche Beleuchtung zu fallen. Es ist dringend zu hoffen, dass bei den kantonalen Behörden, die ja nicht ohne Einfluss auf die Elektrizitätswerke sind, sich die Erkenntnis der Notwendigkeit einer Beleuchtung der Autobahnen bald durchsetzen möge und Einfluss auf eine nach unserer Auffassung sachlich nicht begründbare Differenzierung in den Elektrizitätstarifen genommen werde.

Bei den Bundesbehörden setzt sich die Erkenntnis der Notwendigkeit der Autobahnbeleuchtung nur stufenweise durch. Immerhin werden in der Begründung zur Kostensteigerung der Nationalstrassen von 6 auf 12,2 Milliarden Franken rd. 1,5 Milliarden für zusätzliche Nebenarbeiten, darunter *Beleuchtung der Anschlüsse und Tunnel*, genannt.

An einer Aussprache vom 14. Oktober 1963 zwischen dem Chef des Departements des Innern, Bundesrat Tschudi, und den Vertretern des Strassenverkehrsverbandes (FRS) wurde erklärt, dass die Beleuchtung der Autobahnanschlüsse von Fall zu Fall geprüft, hingegen die baulichen Vorkehrungen zum spätern Einbau einer Beleuchtung vorgesehen werden. Grundsätze, nach welchen entschieden werden soll, ob ein Anschluss beleuchtet wird oder nicht, bestehen noch nicht.