

**Zeitschrift:** Bulletin des Schweizerischen Elektrotechnischen Vereins  
**Herausgeber:** Schweizerischer Elektrotechnischer Verein ; Verband Schweizerischer Elektrizitätswerke  
**Band:** 55 (1964)  
**Heft:** 3

**Artikel:** Funktionsweise der Fehlerstromschutzschalter und deren Vor- und Nachteile : Stand der Arbeiten des FK 205 des CES  
**Autor:** Wild, J.  
**DOI:** <https://doi.org/10.5169/seals-916680>

### **Nutzungsbedingungen**

Die ETH-Bibliothek ist die Anbieterin der digitalisierten Zeitschriften. Sie besitzt keine Urheberrechte an den Zeitschriften und ist nicht verantwortlich für deren Inhalte. Die Rechte liegen in der Regel bei den Herausgebern beziehungsweise den externen Rechteinhabern. [Siehe Rechtliche Hinweise.](#)

### **Conditions d'utilisation**

L'ETH Library est le fournisseur des revues numérisées. Elle ne détient aucun droit d'auteur sur les revues et n'est pas responsable de leur contenu. En règle générale, les droits sont détenus par les éditeurs ou les détenteurs de droits externes. [Voir Informations légales.](#)

### **Terms of use**

The ETH Library is the provider of the digitised journals. It does not own any copyrights to the journals and is not responsible for their content. The rights usually lie with the publishers or the external rights holders. [See Legal notice.](#)

**Download PDF:** 16.03.2025

**ETH-Bibliothek Zürich, E-Periodica, <https://www.e-periodica.ch>**

# Energie-Erzeugung und -Verteilung

## Die Seiten des VSE

### Funktionsweise der Fehlerstromschutzschalter und deren Vor- und Nachteile, Stand der Arbeiten des FK 205 des CES

von J. Wild, Arbon

#### 1. Der Fehlerspannungsschutzschalter

Um die Vorteile der Fehlerstrom- im Vergleich zur Fehlerspannungsschutzschaltung richtig zu erkennen, ist eine kurze Erläuterung der Fehlerspannungsschutzschaltung (FU-Schutzschaltung) zweckmässig. Fig. 1 zeigt ein Drehstrom-Dreileiternetz, in welchem grundsätzlich das Schutzerdungssystem durchgeführt ist. In jenen Fällen, wo die Verbraucher 3 an eine niederohmige Schutzerdung 10 angeschlossen werden können, ist es möglich, die Vorschrift des Schweizerischen Elektrotechnischen Vereins einzuhalten, dass beim Eintreten eines Erdschlusses 5 entweder die betreffende Objektsicherung innert 5 Sekunden schmilzt, oder die Berührungsspannung am Verbraucher 3 kleiner als 50 Volt beträgt. In abgelegenen Höfen ist es aber vielfach unmöglich, diese Bedingungen einzuhalten. In diesen Fällen konnte unter anderem durch die Anwendung eines Fehlerspannungsschutzschalters, wie rechts im Bilde dargestellt,

eine Lösung erzielt werden. An Stelle einer Objekterdung ist in solchen Fällen das Objektgehäuse über eine relativ hochohmige Auslösespule 4 im Fehlerspannungsschutzschalter 1 mit einer Hilfserdung 11 verbunden; Schutzleiter 12 und 6 sind isoliert zu verlegen. Der Ausbreitungswiderstand der Hilfserdung darf maximal 500 Ohm betragen, was ohne grosse Schwierigkeiten zu erreichen ist. Die Auslösespule des FU-Schalters überwacht somit im Erdschlussfall die zwischen Objektgehäuse und neutraler Erde auftretende Spannung und schaltet das Objekt aus, sobald eine gefährliche Berührungsspannung auftritt. Durch Drücken der Prüftaste 7 kann die Wirkungsweise des FU-Schalters kontrolliert werden, indem von einer Netzphase aus ein Strom über die Auslösespule geleitet wird. Der Vorwiderstand 8 ist so bemessen, dass der Prüfstrom nicht wesentlich über dem minimalen Ansprechstrom des Schalters liegt.

Im Jahre 1936 wurden versuchsweise für das 500 V-Netz der Elektrizitätswerke des Kantons Zürich 200 FU-Schutzschalter schweizerischer Konstruktion bestellt. Der Einbau dieser Schalter erfolgte ausschliesslich in solchen Netzpunkten, die schlechte Erdungsverhältnisse aufwiesen, wie z. B. in abgelegenen landwirtschaftlichen Höfen, Bauplätzen usw. Die Spulen dieser Schalter wurden für ca. 20 mA Ansprechstrom bemessen, was bei einer Spulenimpedanz von ca. 900 Ohm einer Schalteransprechspannung von 18 V entsprach. Es zeigte sich aber sehr bald, dass offenbar durch kapazitive übertragene Gewitterüberspannungen in zahlreichen Fällen Spulenunterbrüche auftraten. Es muss allerdings zugegeben werden, dass zur Zeit des Einbaues der FU-Schutzschalter in den betreffenden Niederspannungsnetzen praktisch fast keine Überspannungsableiter installiert waren. Wie man mir mitteilte, stehen von diesen Schaltern heute nur noch 15 in Betrieb; sie werden demnächst durch Fehlerstromschutzschalter ersetzt. Meines Wissens haben sich in der Schweiz wegen der allgemein schlechten Erfahrungen keine Elektrizitätswerke in grösserem Umfang für den Einbau von FU-Schutzschaltern entschliessen können.

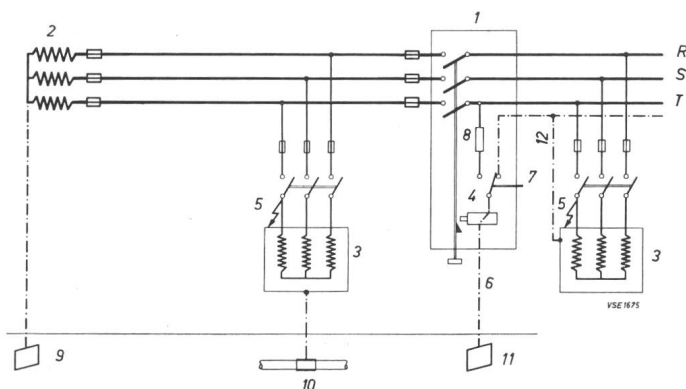


Fig. 1

#### Prinzip der FU-Schutzschaltung im Drehstrom-Dreileiter-Netz

- |                                  |                                 |
|----------------------------------|---------------------------------|
| 1 Fehlerspannungs-Schutzschalter | 7 Prüftaste                     |
| 2 Transformator                  | 8 Vorwiderstand                 |
| 3 Verbraucher                    | 9 Sondererdung des Sternpunktes |
| 4 Auslösespule                   | 10 Schutzerdung des Objektes    |
| 5 Erdschluss                     | 11 Hilfserdung                  |
| 6 Hilfserdleitung                | 12 Schutzleiter                 |

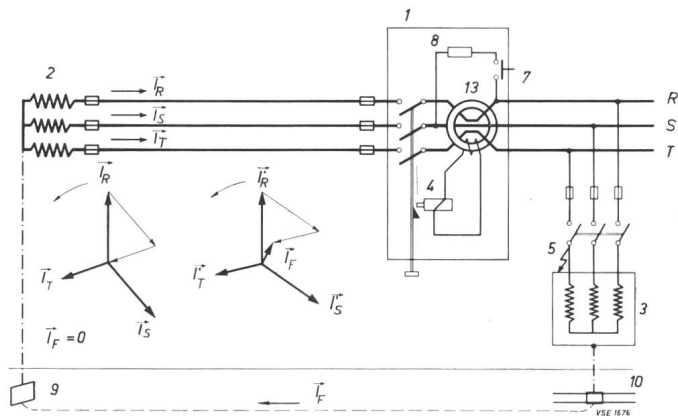


Fig. 2

**Prinzip der FJ-Schutzschaltung im Drehstrom-Dreileiter-Netz**

- 1 Fehlerstromschutzschalter
- 13 Stromwandler

$\vec{I}_R, \vec{I}_S, \vec{I}_T$ : Phasenströme bei unsymmetrischem Netz, das keine Fehlerstelle aufweist

$\vec{I}'_R, \vec{I}'_S, \vec{I}'_T$  Phasenströme bei unsymmetrischem Netz mit Fehlerstelle

$\vec{I}_F$ : Fehlerstrom

Übrige Bezeichnungen wie in Fig. 1

Da auch massgebende ausländische Fachleute unter uns sind, wäre es interessant, von ihnen in der Diskussion zu vernahmen, aus welchen Gründen FU-Schutzschalter zum Teil in ihren Netzen eine viel grössere Verwendung gefunden haben.

**2. Das Grundprinzip der Fehlerstromschutzschaltung**

Herr Homberger hat bereits das Grundprinzip der Fehlerstromschutzschaltung (FJ-Schutzschaltung) erläutert, so dass ich mich auf wenige ergänzende Bemerkungen beschränken kann. Fig. 2 zeigt die Anwendung des FJ-Schutzschalters in einem Drehstrom-Dreileiternetz. Solange keiner der nach dem FJ-Schalter angeschlossenen Verbraucher einen Isolationsdefekt gegen Erde aufweist, fliesst auch bei unsymmetrischer Belastung der drei Phasen kein Fehlerstrom, wie im Vektordiagramm links angedeutet ist. Das Vektordiagramm rechts zeigt, dass bei einem Verbraucher-Erdschluss die geometrische Summe der Phasenströme  $\vec{I}'_R, \vec{I}'_S, \vec{I}'_T$  gleich dem durch den Summenstromwandler und die Erde als Rückleiter fliessenden Fehlerstrom  $\vec{I}_F$  ist. Das Funktionieren des FJ-Schutzschalters kann durch Drücken der Prüftaste 7 jederzeit, ohne dass im Netz ein Erdschluss eingeleitet werden muss, überprüft werden. Der vor und nach dem Summenstromwandler zweiphasig angeschlossene Prüfstromkreis erzeugt einen durch den Vorwiderstand 8 begrenzten Differenzstrom im Summenstromwandler, der die Auslösung des Schalters bewirkt.

Ganz allgemein betrachtet, können als wesentliche Vorteile des FJ-Schutzschalters im Vergleich zum FU-Schutzschalter folgende erwähnt werden:

1. Die Fehlerstromspule hat keine galvanische Verbindung mit dem Netz, wodurch sie keinen atmosphärischen Überspannungen ausgesetzt ist.
2. Wenn die Ansprechstromstärke des FJ-Schalters relativ klein gewählt wird, so wird ausser dem Schutz gegen die Einwirkung zu grosser Berührungsspannungen auf

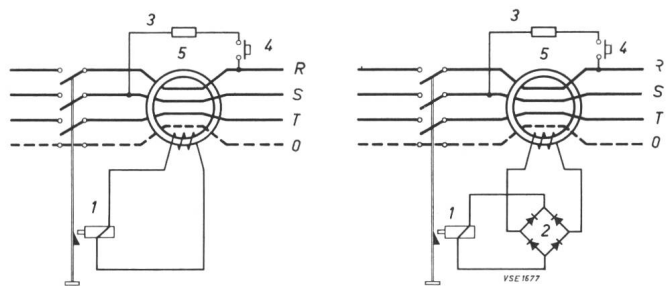


Fig. 3

**FJ-Schutzschalter mit direkter Auslösung im Vierleiter-Netz**

links: Auslösung durch Wechselstrom rechts: Auslösung durch Gleichstrom

- 1 Auslösespule
- 2 Gleichrichter
- 3 Vorwiderstand
- 4 Prüftaste
- 5 Stromwandler

Mensch und Tier auch ein Schutz gegen Brände erreicht, die durch Isolationsdefekte im Verteilnetz verursacht werden.

3. Der FJ-Schutzschalter bietet im Gegensatz zum FU-Schutzschalter einen selektiven Schutz; er spricht nur an, wenn die Fehlerquelle nachgeschaltet ist.

Der Ansprechstromstärke eines FJ-Schutzschalters sind nach unten und oben gewisse Grenzen gesetzt. Um Fehlauflösungen zu vermeiden, muss die minimale Ansprechstromstärke etwas grösser als die in der Praxis vorkommenden Ableitströme an Verbrauchern bemessen werden. Andererseits muss bei der Wahl der Ansprechstromstärke darauf Rücksicht genommen werden, dass das Produkt: Ansprechstrom mal höchst zugelassener Erdungswiderstand 10 der Verbraucherschutzerdung, innerhalb der am Verbraucher zulässigen Berührungsspannung liegt. Nimmt man z. B. als zulässige Gesamtspannung am fehlerhaften Objekt 50 Volt an, und wird als Schutzerdung der Objekte ein Ausbreitungswiderstand von 200 Ohm noch zugelassen, so darf die Ansprechstromstärke des FJ-Schutzschalters nicht grösser als  $50 : 200 = 0,25$  A betragen.

Das Prinzip des FJ-Schalters ist nicht neu. Neu ist lediglich die Anwendung in Niederspannungsnetzen. Bereits seit etwa 30 Jahren wird dieses Prinzip bei Hochspannungselektrokesseln zur Abschaltung von Erdschlüssen im Hochspannungs-Netz mit grossem Erfolg angewandt.

Mit der Konstruktion von FJ-Schutzschaltern für Niederspannungsnetze befassen sich die verschiedenen Herstellerfirmen seit etwa 12 Jahren. Im Laufe der Entwicklung dieser Schalter sind mehrere, im schaltungstechnischen Aufbau verschiedene Schaltertypen auf den Markt gekommen, wovon in ausländischen und schweizerischen technischen Zeitschriften viele Veröffentlichungen existieren. Einige der hauptsächlichsten Schalterarten werden im folgenden erläutert.

**3. FJ-Schutzschalter mit direkter Auslösung**

Ursprünglich wurden Schalter nach dem Prinzip der direkten Auslösung gebaut. Fig. 3 zeigt den prinzipiellen Aufbau solcher für Vierleiternetze gebauten Schalter. Damit die Bedingung, dass die Summe aller Ströme im Normalbetrieb gleich Null ist, erfüllt ist, muss der Mittelleiter ebenfalls durch den Summenstromwandler geführt werden.

Bei der Wechselstrom-Auslöseart ist die Sekundärseite des Summenstromwandlers direkt mit der Auslösespule des Schaltschlusses verbunden. Als Weiterentwicklung ist auch

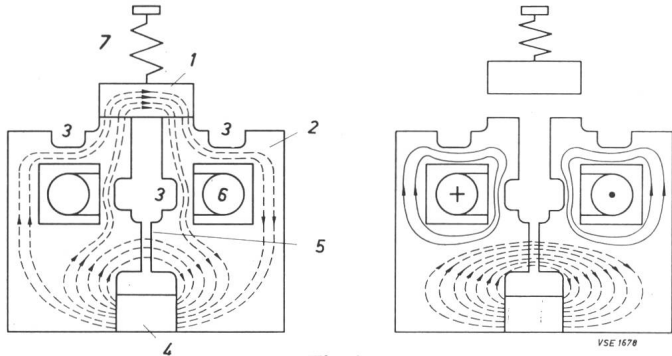


Fig. 4

**Sperrmagnetprinzip beim FJ-Schalter**

links: Normalzustand: Magnetfluss des Dauermagneten zieht Anker an, FJ-Schalter bleibt offen

rechts: Sperrstellung: Magnetismus des Fehlerstroms sperrt das Kraftfeld des Dauermagneten vom Anker ab, FJ-Schalter schaltet aus

- 1 Anker
- 2 Weichmagnetische Bleche
- 3 Stellen kleinen Eisenquerschnittes
- 4 Dauermagnet
- 5 Magnetischer Nebenschluss
- 6 Sekundärwindung des Summenstromwandlers
- 7 Zugfeder

die Gleichstrom-Auslöseart aufgeführt, wobei unter Zwischenschaltung eines Trockengleichrichters die Auslösespule von Gleichstrom durchflossen wird.

Beide Schaltertypen eignen sich vorwiegend für grössere Auslöseströme. Bei kleineren Auslöseströmen, was für einen mehr oder weniger vollwertigen Brandschutz erforderlich ist, weisen direkte Schaltungen im allgemeinen eine zu kleine Schaltleistung auf.

Wie es aber auch beim direkten Auslöseprinzip möglich ist, die Ansprechempfindlichkeit bis auf etwa 500 mA zu erhöhen, zeigt eine von Siemens entwickelte Lösung unter Verwendung eines Sperrmagneten.

**4. FJ-Schutzschalter mit Sperrmagnet**

Ganz neue Wege wurden beim Bau von FJ-Schutzschaltern mit der Verwendung von Sperrmagneten beschritten. Diese wandeln die von der Sekundärseite der Summenstromwandler herrührenden Auslösekommandos in eine mechanische Bewegung zur Auslösung der Schalter um. Wie Fig. 4 links zeigt, besteht der Sperrmagnet aus zwei Paketen weichmagnetischer Bleche 2. Ein kräftiger Dauermagnet 4 treibt im Normalzustand, d. h. wenn die im Fenster untergebrachte, vom Sekundärstrom des Summenstromwandlers durchflossene Wicklung 6 stromlos ist, einen starken magnetischen Gleichfluss über den Anker 1 und wirkt im Sinne der Verklüftung des Auslösemechanismus der Zugfeder 7 entgegen. An dem mit 3 bezeichneten Stellen ist der Eisenquerschnitt so klein, dass er fast gesättigt ist. Unmittelbar über dem Naturmagnet besteht ein magnetischer Nebenschluss 5 zum Hauptfluss.

Bei Erdschluss am geschützten Anschlussobjekt fließt durch die an die Sekundärwicklung des Summenstromwandlers angeschlossene Wicklung ein Wechselstrom, welcher wie die Darstellung rechts zeigt, den Hauptmagnetfluss des Naturmagneten im besonderen an den Engstellen unterdrückt und gleichzeitig den magnetischen Nebenfluss desselben verstärkt. Die Folge davon ist, dass der Anker abfällt

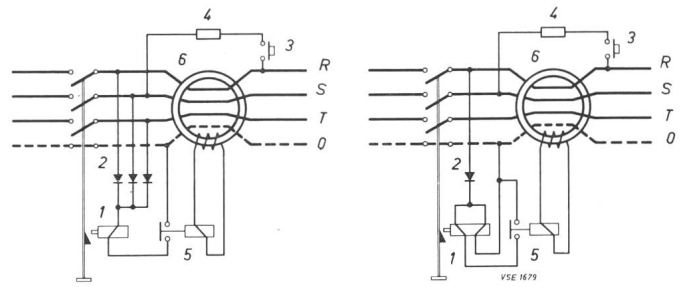


Fig. 5

**FJ-Schutzschalter mit indirekter Auslösung im Vierleiter-Netz**

links: Arbeitsstromschaltung      rechts: Kompensationsschaltung

- 1 Auslösespule
- 2 Gleichrichter
- 3 Prüftaste
- 4 Vorwiderstand
- 5 Relais
- 6 Stromwandler

und die Auslösung des Schalters bewirkt. Die Ausschaltzeiten solcher Schalter sind kurz, sie betragen etwa 0,1 Sekunden.

Um die Leistung der FJ-Schutzschalter für die Betätigung des Schaltmechanismus zu erhöhen, wurden die Schalter mit indirektem Prinzip entwickelt.

**5. FJ-Schutzschalter mit indirekter Auslösung**

Bei beiden auf Fig. 5 dargestellten Schalterarten wird die Energie des Summenstromwandlers nur dazu benützt, ein empfindliches Relais 5 zu erregen, welches dann durch Energieentnahme aus dem Netz das Schaltschloss betätigt. Diese Lösungen gestatten eine einfache Konstruktion des Summenstromwandlers. Die dem Netz entnommene Energie zur Betätigung des Schalters kann praktisch beliebig hoch gewählt werden.

Bei der sogenannten *Arbeitsstromschaltung* wird der Hilfsstrom über drei Gleichrichter allen drei Netzphasen entnommen. Weitere Abarten dieses Schaltertyps sind solche, die an Stelle des empfindlichen Relais 5 eine Kaltkathode oder einen Transistorverstärker verwenden. Nach dem Arbeitsstromprinzip aufgebaute Schalter haben alle den Nachteil, dass bei einem Unterbruch des Nulleiters keine Auslösung erfolgen kann.

Auf der Basis indirekter Auslösung ist auch das Prinzip der *Kompensations-* oder *Ruhestromschaltung* bekannt geworden. Hier wird die Verklüftung des Schaltschlosses durch einen Ruhestrom im Haltekreis aufrechterhalten. Beim Fließen eines Fehlerstromes im Summenstromwandler schaltet Relais 5 ein und schliesst den Stromkreis eines ebenfalls dem Netz entnommenen Kompensationsstromes. Die Erregung der Haltespule wird kompensiert, was die Schalterauslösung zur Folge hat. Diese Schaltung hat aber den grossen Nachteil, dass Spannungsunterbrüche im Netz zu Auslösungen solcher FJ-Schalter führen, ein Zustand, der vom Betriebsstandpunkt aus mit Rücksicht auf die allgemeine Anwendung der automatischen Schnellwiedereinschaltung nicht hingenommen werden kann.

Ich habe die beiden Varianten mit indirekter Auslösung lediglich der Vollständigkeit halber erwähnt. Wegen den ihnen anhaftenden Mängeln sind heute Schalter mit indirekter Schaltung auf dem Markt meines Wissens kaum noch anzutreffen. Deren Verwendung ist auch in vielen Ländern nicht gestattet.

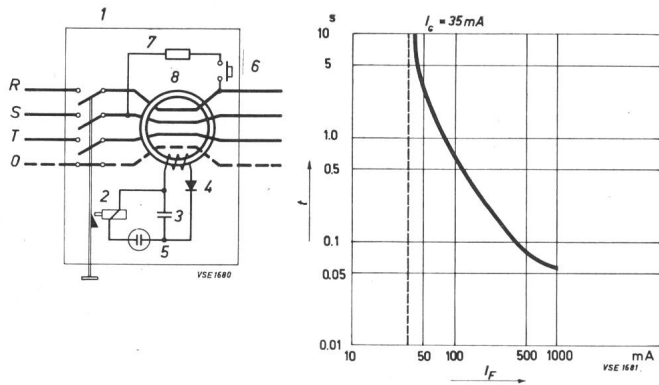


Fig. 6

**FJ-Schutzschalter mit Impulsauslösung im Vierleiter-Netz, Auslösecharakteristik**

- |                             |                 |
|-----------------------------|-----------------|
| 1 Fehlerstromschutzschalter | 5 Glimmröhre    |
| 2 Auslösespule              | 6 Prüftaste     |
| 3 Kondensator               | 7 Vorwiderstand |
| 4 Trockengleichrichter      | 8 Stromwandler  |
- $J_F$  Fehlerstrom  
 $I_G$  Auslösegrenzstrom  
 $t$  Auslöseverzögerung

**6. Der FJ-Schutzschalter mit Impulsauslösung**

Durch die Entwicklung von FJ-Schutzschaltern mit Impulsauslösung ist erreicht worden, dass die Auslöseempfindlichkeit solcher Schalter bei vernünftigen wirtschaftlichem Aufwand praktisch fast beliebig hoch angesetzt werden kann. Bei dieser Schalterart sind die Vorteile der Direktschaltung — nämlich Netzspannungs-Unabhängigkeit und einfacher Aufbau — sowie diejenigen der Indirektschaltung, die in der höhern Empfindlichkeit liegen, vereinigt worden.

Das Grundprinzip der Schalter mit Impulsauslösung geht aus Fig. 6 hervor.

An die Sekundärwicklung des Summenstromwandlers sind ein Trockengleichrichter 4 und ein Kondensator 3 in Serie geschaltet. Fließt im Summenstromwandler ein Fehlerstrom, so lädt dieser den Kondensator in einer, von der Grösse des Stromes abhängigen Zeit auf. Erreicht die Spannung am Kondensator die Zündspannung einer mit der Auslösespule 2 in Serie geschalteten Glimmröhre 5, so entlädt sich der Kondensator stossartig und löst den Schutzschalter aus.

Aus der nebenstehenden graphischen Darstellung ist ersichtlich, wie stark die Ausschaltzeit eines hochempfindlichen FJ-Schutzschalters etwa mit grösser werdendem Fehlerstrom abnimmt. Im aufgezeichneten Beispiel beträgt der Auslösegrenzstrom, d. h. derjenige Fehlerstrom, bei welchem die Auslösung erst nach unendlich langer Zeit eintreten würde, 35 mA. Man sieht, dass bei etwa 80 mA Fehlerstrom die Zeitverzögerung ca. 1 Sekunde beträgt; bei einem Fehlerstrom von 1 A reduziert sie sich auf ca. 0,06 s.

Die zeitverzögernde Wirkung der FJ-Schutzschalter bei kleinen Fehlerströmen bietet betriebliche Vorteile. Wie allgemein bekannt, gibt es Anschlussobjekte, die nach grösseren Betriebspausen kurzzeitig kleinere Ableitströme aufnehmen. Würde ein hochempfindlicher FJ-Schutzschalter praktisch momentan schalten, so wären Fehlauflösungen des FJ-Schalters nicht zu vermeiden. Die Lebensdauer der Bauelemente eines FJ-Schutzschalters mit Impulsauslösung wird durch die Lieferanten als praktisch unbegrenzt angesehen, da sie nur bei den selten auftretenden Fehlerströmen

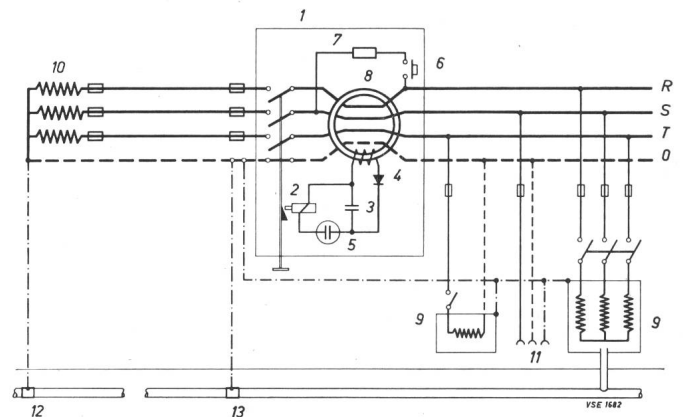


Fig. 7

**FJ-Schutzschalter im genullten Netz**

- |                            |                          |              |
|----------------------------|--------------------------|--------------|
| 9 Verbraucher              | 10 Transformator         | 11 Steckdose |
| 12 Erdung des Sternpunktes | 13 Erdung des Nulleiters |              |
- Übrige Bezeichnungen wie in Fig. 6

beansprucht werden und keinen atmosphärischen Überspannungen ausgesetzt sind.

**7. Besonderheiten bei der Anwendung der FJ-Schutzschaltung in genullten Netzen**

Bei der Anwendung von FJ-Schutzschaltern in genullten Netzen sind einige spezielle Punkte zu beachten. Da neben zwei- und dreiphasigen Verbrauchern sehr viele einphasige Verbraucher angeschlossen sind, wird der Nulleiter immer einen betriebsmässigen, wenn auch kleinen Rückstrom führen. Damit die Bedingung — Summe aller durch den Summenstromwandler führenden Ströme gleich Null — im normalen Betrieb erfüllt ist, muss der hinter einem FJ-Schutzschalter fließende Nulleiterstrom ausschliesslich durch den Summenstromwandler zum Sternpunkt des Netztransformators zurückfliessen. Dies bedingt, dass der Nulleiter nach dem FJ-Schutzschalter keine Verbindung mehr mit der Erde hat, da sonst Schalterauslösungen im normalen Betrieb eintreten würden. Fig. 7 zeigt, wie genullte Verbraucher hinter einem FJ-Schutzschalter anzuschliessen sind. Es geht daraus hervor, dass bei Nullung nach Schema I oder II der Schalter seine Funktionen erfüllen kann, dass dagegen

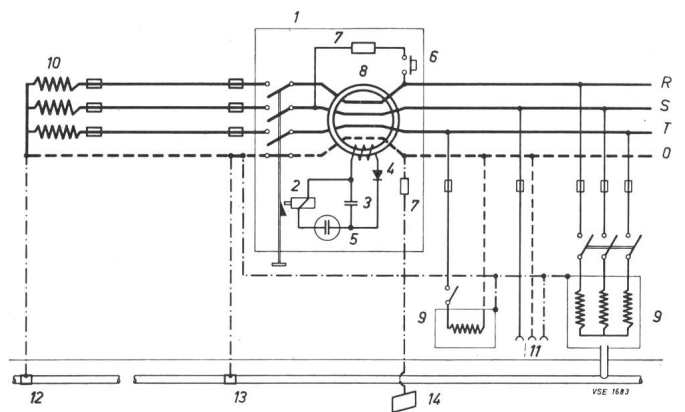


Fig. 8

**FJ-Schutzschalter mit zusätzlicher Überwachung der Nulleiterspannung**

- |                  |                            |
|------------------|----------------------------|
| 7 Vorwiderstand  | 11 Steckdose               |
| 9 Verbraucher    | 12 Erdung des Sternpunktes |
| 10 Transformator | 13 Erdung des Nulleiters   |
| 14 Hilfserdung   |                            |
- Übrige Bezeichnungen wie in Fig. 6

in bestehenden Hausinstallationen nach Schema III nach dem FJ-Schutzschalter der stromführende Nulleiter von Erde getrennt und ein Schutzleiter nachgezogen werden muss.

Wie ein FJ-Schutzschalter in genullten Netzen zusätzlich zur Überwachung der Nulleiterspannung ausgerüstet werden kann, geht aus Fig. 8 hervor. Die Zusatzeinrichtung besteht in der Verbindung des Nulleiters mit einer Hilfserdung nach dem Fehlerstromschutzschalter. Führt der Nulleiter Spannung gegen Erde, so findet der Stromfluss über diese Erdverbindung zur Schalterauslösung statt. Zur Begrenzung des gegen Erde fließenden Stromes bei normalem Betrieb unter die Auslösegrenze des FJ-Schutzschalters dient der in die Verbindung eingebaute Vorwiderstand  $Z$ . Der dreipolige Fehlerstromschutzschalter mit zusätzlicher Überwachung der Nulleiterspannung erfasst auch den Nulleiterunterbruch in der Zuleitung.

### 8. Zusammenfassung

Diese Ausführungen über die verschiedenen Systeme von Fehlerstromschutzschaltern erheben keinen Anspruch auf Vollständigkeit. Aus der Literatur geht hervor, dass noch andere Ausführungsarten existieren. Neben den 3 Hauptgruppen Direktschaltung, Indirektschaltung und Impulsprinzip ist z. B. noch das vollelektrische Prinzip mit Verstärkern bekannt. Grundsätzlich lassen sich heute drei verschiedene Tendenzen erkennen:

In *Deutschland* wird Wert auf sehr einfache betriebs-sichere Apparate mit direkter Auslösung, ohne Verstärker, unter Verzicht auf eine allzuhohe Empfindlichkeit gelegt.

In *Frankreich* geht die Entwicklung in Richtung hoch- und höchstempfindlicher Schutzschalter, mit dem Ziel, einen Personen-Vollschutz zu erreichen, der bereits bei der Berührung eines spannungsführenden Leiters anspricht. Hierzu müssen die Ansprechströme in der Größenordnung von 20 mA und darunter liegen, wobei auf die Mitführung eines Schutzleiters verzichtet werden könnte. Solche Apparate müssen somit Verstärker oder sehr empfindliche Relais enthalten, was aber betriebliche Nachteile verschiedener Art zur Folge haben dürfte.

*Österreich* geht etwa einen mittleren Weg; es werden einfache Apparate mit mittleren Ansprechempfindlichkeiten benützt.

### 9. Stand der Arbeiten des FK 205 des CES

Das im Herbst 1962 gebildete Fachkollegium 205 des CES hat die Aufgabe übernommen, für Fehlerspannungs- und Fehlerstromschutzschalter Sicherheitsvorschriften und Qualitätsregeln aufzustellen. Da allgemein in der Schweiz Fehler-spannungsschutzschalter nur sehr wenig verwendet werden, wurden die Vorschriften für FJ-Schutzschalter als dringlicher erachtet. Eingehende Aussprachen und Diskussionen befassten sich mit den Grundproblemen der FJ-Schutzschalter; es wurden sowohl physiologische, als auch rein technische Fragen der Konstruktion und Anwendung eingehend behandelt. Da in der Schweiz erst spärliche Erfahrungen mit wenigen probeweise eingebauten FJ-Schutzschaltern bekannt sind, müssen die durch das Eidg. Starkstrominspektorat bei einigen grösseren Elektrizitätswerken veranlassten Versuche mit solchen Schaltern verschiedener Systeme noch abgewartet bzw. ausgewertet werden. Ebenso werden demnächst die Resultate der bei einigen Elektrizitätswerken veranlassten Messungen der Ableitströme der verschiedensten Anschluss-Objekte wertvolle Anhaltspunkte für die Wahl der kleinsten Ansprechströme von FJ-Schutzschaltern liefern.

Die bisherigen Arbeiten des FK-205 führten zur Überzeugung, dass für die Schweiz eine mittlere Ansprechempfindlichkeit bei grosser Zuverlässigkeit der Schalter in Frage kommt. Ein Vollschutz, der auch den Schutz bei Berührung spannungsführender Teile einschliesst, wurde vorläufig ausser Betracht gelassen.

Zu Handen einer der nächsten Komitee-Sitzungen liegt ein erster Entwurf für Schweizerische Vorschriften für FJ-Schutzschalter bereits vor. Zu gegebener Zeit wird dem FK 200 ein Begehren auf Ergänzung der neuen Hausinstallationsvorschriften hinsichtlich der Schutzmassnahmen mittelst FJ-Schutzschaltern gestellt werden. Die Kontakte im Rahmen der CEE zur Mitarbeit bei der Aufstellung internationaler Vorschriften für FJ-Schutzschalter sind aufgenommen worden.

#### Adresse des Autors:

J. Wild, Ing., Direktor des Elektrizitätswerkes des Kantons Thurgau, Arbon.