

Zeitschrift: Bulletin des Schweizerischen Elektrotechnischen Vereins
Herausgeber: Schweizerischer Elektrotechnischer Verein ; Verband Schweizerischer Elektrizitätswerke
Band: 55 (1964)
Heft: 5

Werbung

Nutzungsbedingungen

Die ETH-Bibliothek ist die Anbieterin der digitalisierten Zeitschriften. Sie besitzt keine Urheberrechte an den Zeitschriften und ist nicht verantwortlich für deren Inhalte. Die Rechte liegen in der Regel bei den Herausgebern beziehungsweise den externen Rechteinhabern. [Siehe Rechtliche Hinweise.](#)

Conditions d'utilisation

L'ETH Library est le fournisseur des revues numérisées. Elle ne détient aucun droit d'auteur sur les revues et n'est pas responsable de leur contenu. En règle générale, les droits sont détenus par les éditeurs ou les détenteurs de droits externes. [Voir Informations légales.](#)

Terms of use

The ETH Library is the provider of the digitised journals. It does not own any copyrights to the journals and is not responsible for their content. The rights usually lie with the publishers or the external rights holders. [See Legal notice.](#)

Download PDF: 17.03.2025

ETH-Bibliothek Zürich, E-Periodica, <https://www.e-periodica.ch>

A-B KANTHAL · HALLSTAHAMMAR
NIKROTHAL

BRUTTO

KG

NETTO

KG

MM \varnothing

OHM PER METER

REF. NR.

SCHWEDEN

CHROM-NICKEL WIDERSTANDSMATERIAL

NIKROTHAL 8,	80% Ni	20% Cr
"	6, 60%	" 15% "
"	4, 35%	" 20% "
"	2, 20%	" 25% "

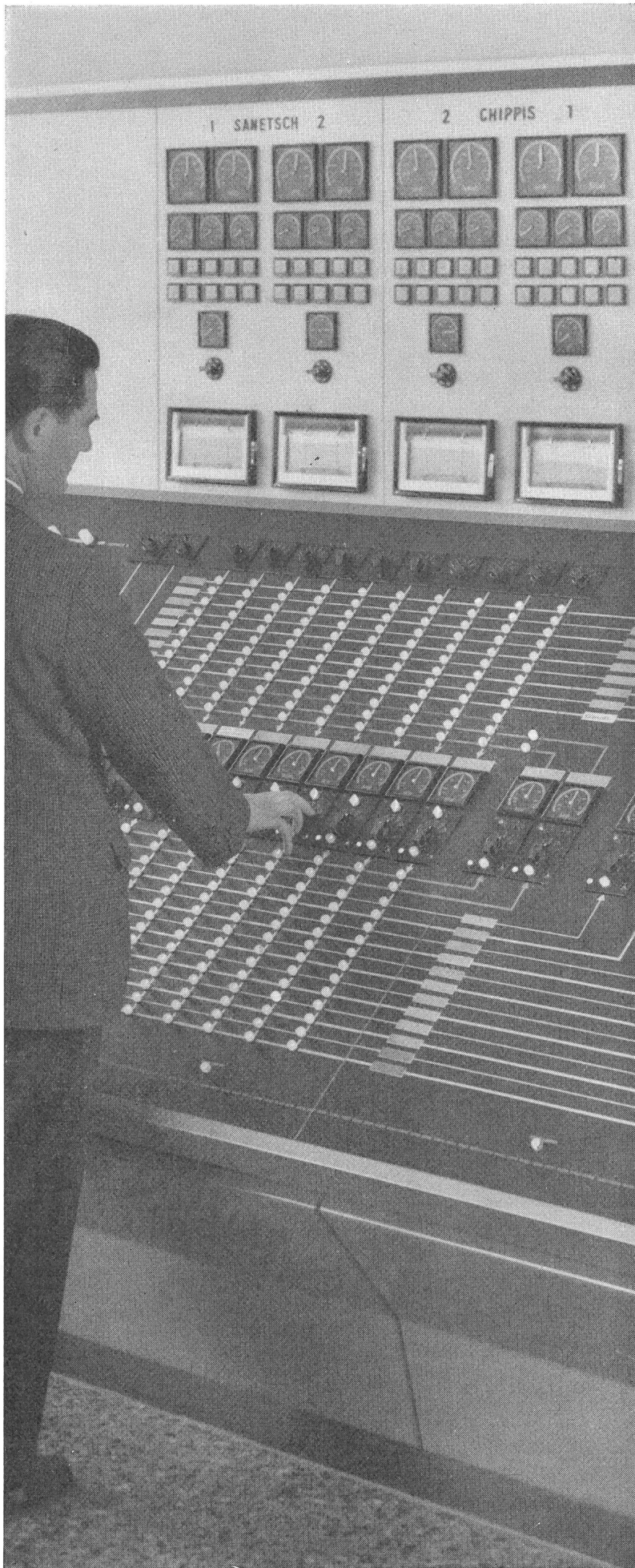
Ein schwedisches Qualitätsprodukt

**AKTIEBOLAGET KANTHAL
HALLSTAHAMMAR · SCHWEDEN**

Alleinvertretung für die Schweiz:

METALLUM PRATTELN A.G. PRATTELN
Telefon (061) 8154 55





Wir planen und liefern
Mess- und
Summierungseinrichtungen
für Kraftwerke und
Unterstationen nach
modernsten Prinzipien
unter Verwendung
bewährter, wartungsfreier
Geräte und Bauteile

Camille Bauer AG, Basel, Dornacherstrasse 18, Telefon (061) 34 24 40, Telex 62 159

camille bauer

EOS Poste de couplage de Chamoson

Mikrodensitometer MD 3

Automatische Auswertung von photometrischen Messungen

Messung der Schwärzung von 0 bis 5

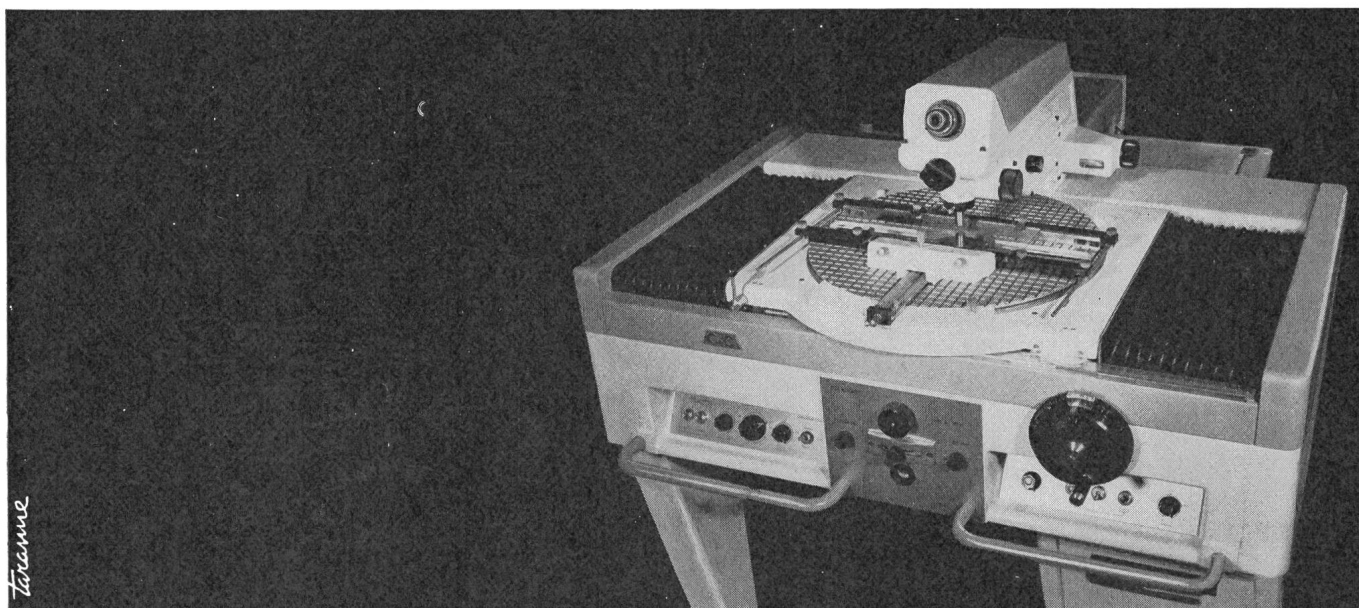
Genauigkeit : 0,5 % des Meßbereiches (Kompensationsverfahren)

Meßspalt von $0,25\mu \times 10\mu$ bis $0,4\text{ mm} \times 2\text{ mm}$, einstellbar

Abmessungen der Fotoplatte : $360 \times 240\text{ mm}$ max

Skalenverhältnis zwischen der analysierten Zone und dem Registrierpapier von 0,7 bis 400 (einstellbar)

Hohe Registriergeschwindigkeit



Fotographie und Mikrofotographie

Spektrale Lichtmessung, Photometrie

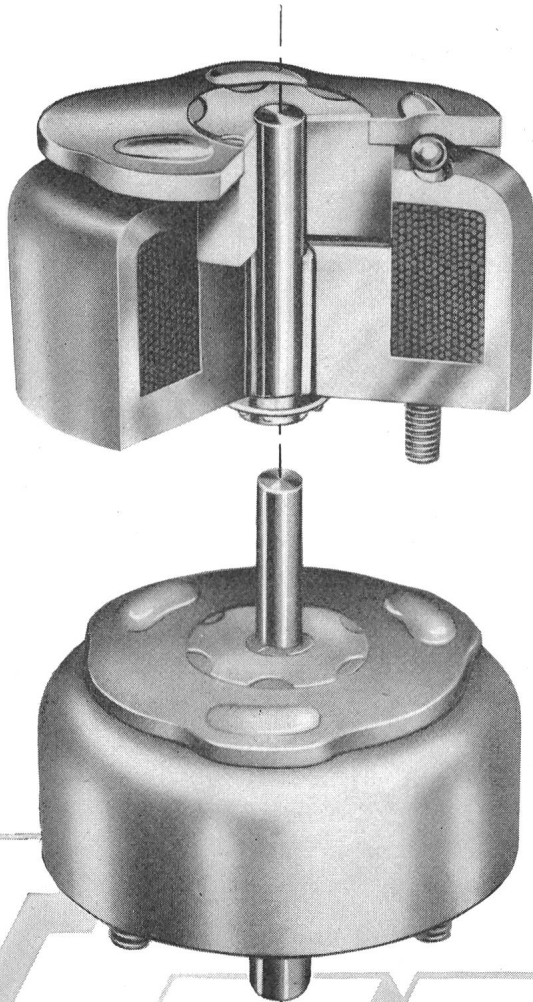
Sensitometrie und Mikrosensitometrie

Fotographische Messung von X, γ , α und β - Strahlen

Beugung der X - Strahlen und Elektronen

compagnie des compteurs s.a. genève - case aire 10 - tél. : 022/33.54.40 - Telex : N° 0184504

C-C COMPAGNIE DES COMPTEURS

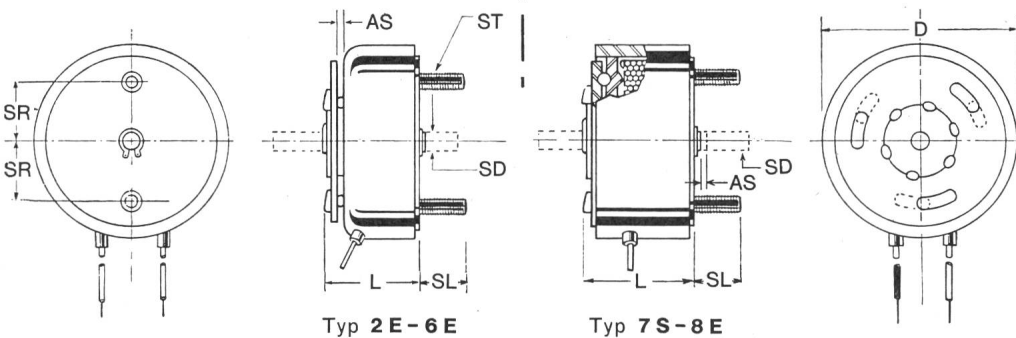
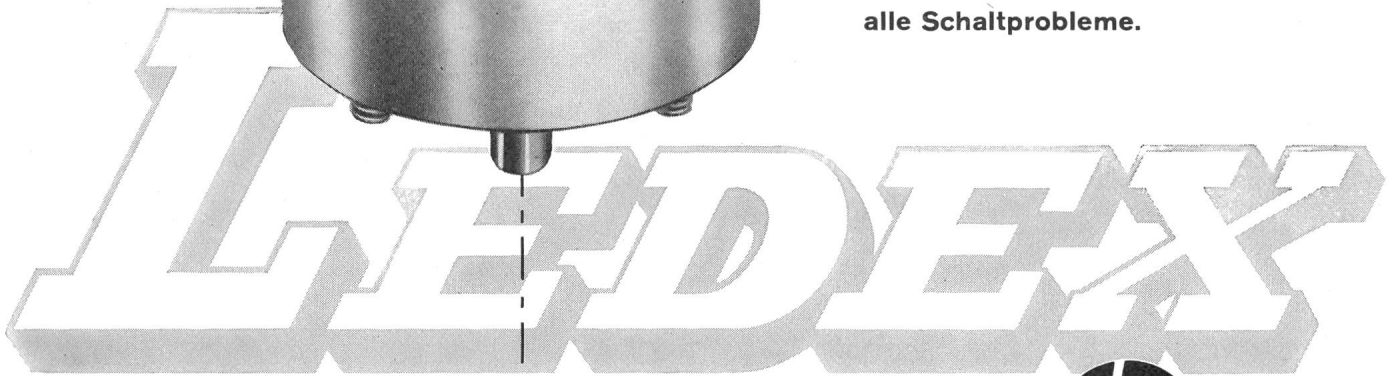


Drehmagnete

zuverlässig
 hohe Schalzhäufigkeit
 beliebige Drehrichtungen
 für Chassis- oder Tafelmontage
 Drehwinkel 25°...95°
 Drehmomente bis 48 cmkg bei 100% E.D
 vielseitige Kombinationen
 Einschaltdauer bis 100%

Schrittschalter

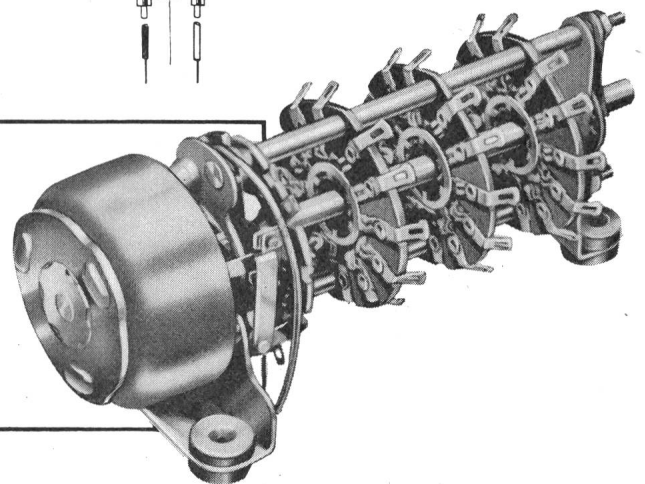
Die Kombination LEDEX - Drehmagnet
 mit dem NSF/OAK Stufenschalter löst
 alle Schaltprobleme.



Typ 2E-6E

Typ 7S-8E

Typ	D	L	AS	SD	SL	SR	ST
2E	28.6	15.9	0.8	4.0	6.4	9.1	6 BA
3E	33.4	20.3	0.8	4.8	11.0	11.0	1/8" BSW
4E	39.8	23.8	0.9	5.5	12.7	13.5	4 BA
5S	47.7	25.4	1.4	6.4	12.7	15.9	4 BA
5E	47.7	29.4	1.4	6.4	12.7	15.9	4 BA
6S	57.3	33.0	1.9	8.0	16.0	18.3	2 BA
6E	57.3	38.2	1.9	8.0	16.0	18.3	2 BA
7S	70.0	42.5	2.3	9.5	19.0	22.3	1/4" BSF
7E	70.0	49.3	2.3	9.5	19.0	22.3	1/4" BSF
8S	86.0	52.5	2.5	11.2	19.0	27.0	1/4" BSF
8E	86.0	60.8	2.5	11.2	19.0	27.0	1/4" BSF



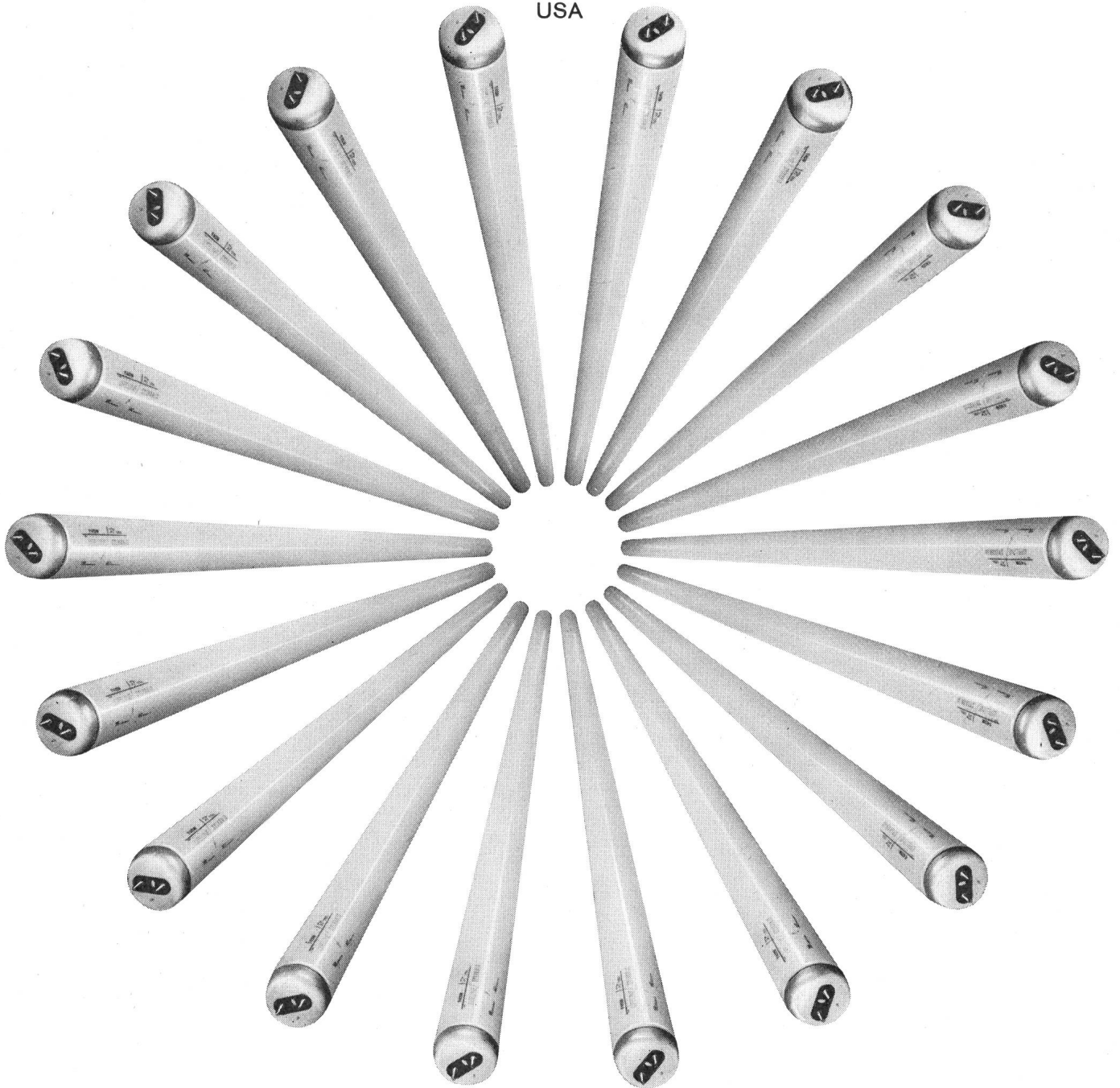
Generalvertretung für die Schweiz

TRACO TRADING COMPANY LIMITED **ZURICH**
 Jenatschstrasse 1 Tel. (051) 27 12 91

20%
LÄNGERE LEBENSDAUER
9000
STUNDEN

SYLVANIA
LIFELINE

MADE IN
USA



TRACO **TRADING COMPANY LIMITED** **ZURICH**

Jenatschstrasse 1

Tel. (051) 27 12 91

PLANAR DIODEN

FD1-REIHE

ULTRASCHNELLE DIODEN

$V_R = 50 \text{ V}$
 $V_F = 1 \text{ V bei } 20 \text{ mA}$
 $C_O = 2 \text{ pF}$
 $t_{rr} = 4 \text{ nsec}$

FD2-REIHE

SCHNELLE DIODEN MIT HOHER LEITFÄHIGKEIT

$V_R = 150 \text{ V}$
 $V_F = 1 \text{ V bei } 100 \text{ mA}$
 $C_O = 5 \text{ pF}$
 $t_{rr} = 50 \text{ nsec}$

FD3-REIHE

DIODEN MIT GERINGEM SPERRSTROM

$V_R = 125 \text{ V}$
 $V_F = 1 \text{ V bei } 200 \text{ mA}$
 $C_O = 6 \text{ pF}$
 $I_R = 1 \text{ nA bei } 125 \text{ V}$

FD6-REIHE

ULTRASCHNELLE EPITAXIAL-DIODEN

$V_R = 50 \text{ V}$
 $V_F = 1 \text{ V bei } 200 \text{ mA}$
 $C_O = 2.5 \text{ pF}$
 $t_{rr} = 4 \text{ nsec}$

FD7-REIHE

PICOSEKUNDEN DIODEN

$V_R = 10 \text{ V}$
 $V_F = 1 \text{ V bei } 20 \text{ mA}$
 $C_O = 0.8 \text{ pF}$
 $t_{rr} = 0.75 \text{ nsec}$

Mit dem Erscheinen von Picosekunden-Dioden steht jetzt dem Entwickler eine vollständige Reihe von Dioden für die ultraschnelle Rechenlogik bis zu Typen mit geringem Sperrstrom für Ringmodulatoren und Dioden-Chopper zur Verfügung.

Der ausgezeichnete Oberflächenschutz und die stabile Isolation, die durch den schützenden Oxydfilm und die Planarstruktur erzielt werden, führt zu Dioden, deren Kennwerte auch bei extremen elektrischen und klimatisch-mechanischen Beanspruchungen stabil bleiben.

AB LAGER ERHÄLTlich



KURT HIRT,
Scheuchzerstrasse 8, (Postfach Zürich 1)
Zürich 6. Tel: 26 78 08

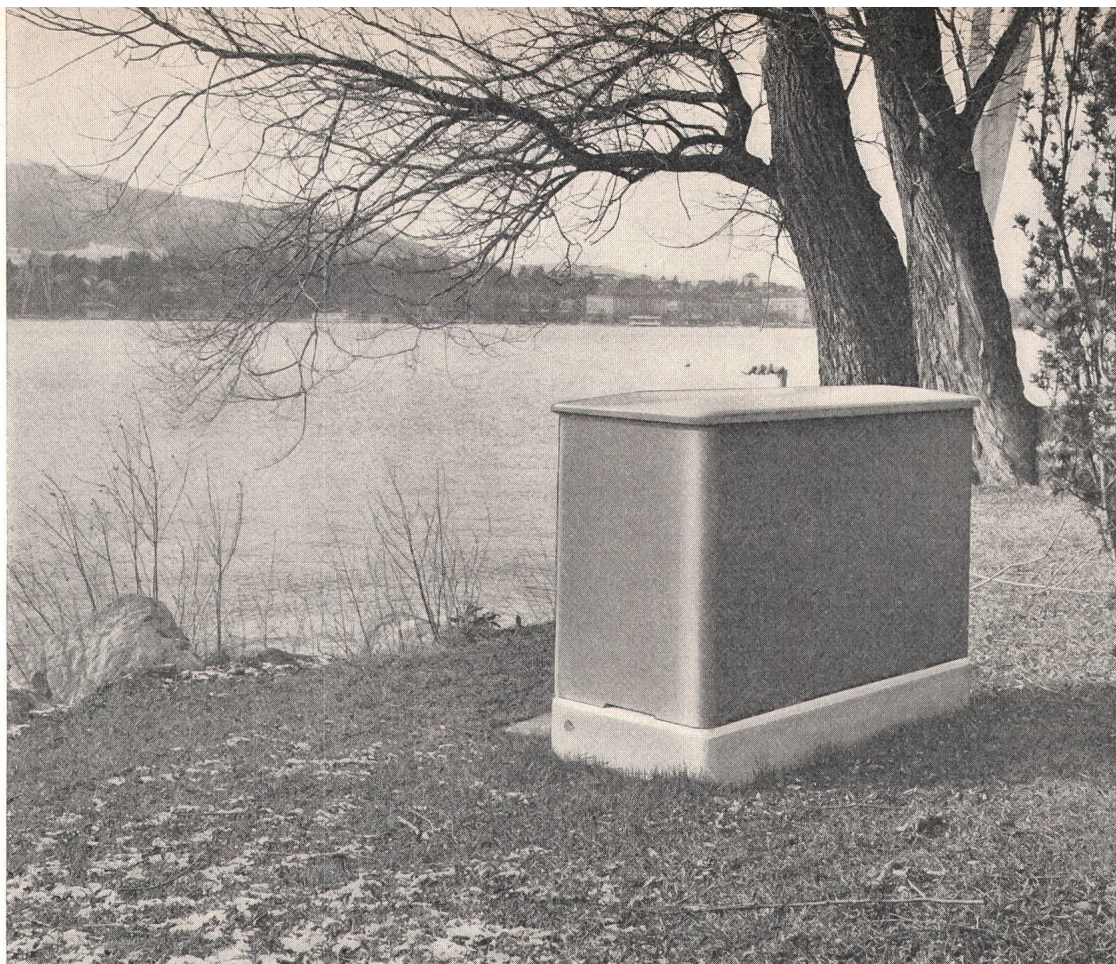
PEYER

Ansprechende Beispiele,
wie schön und gediegen
sich

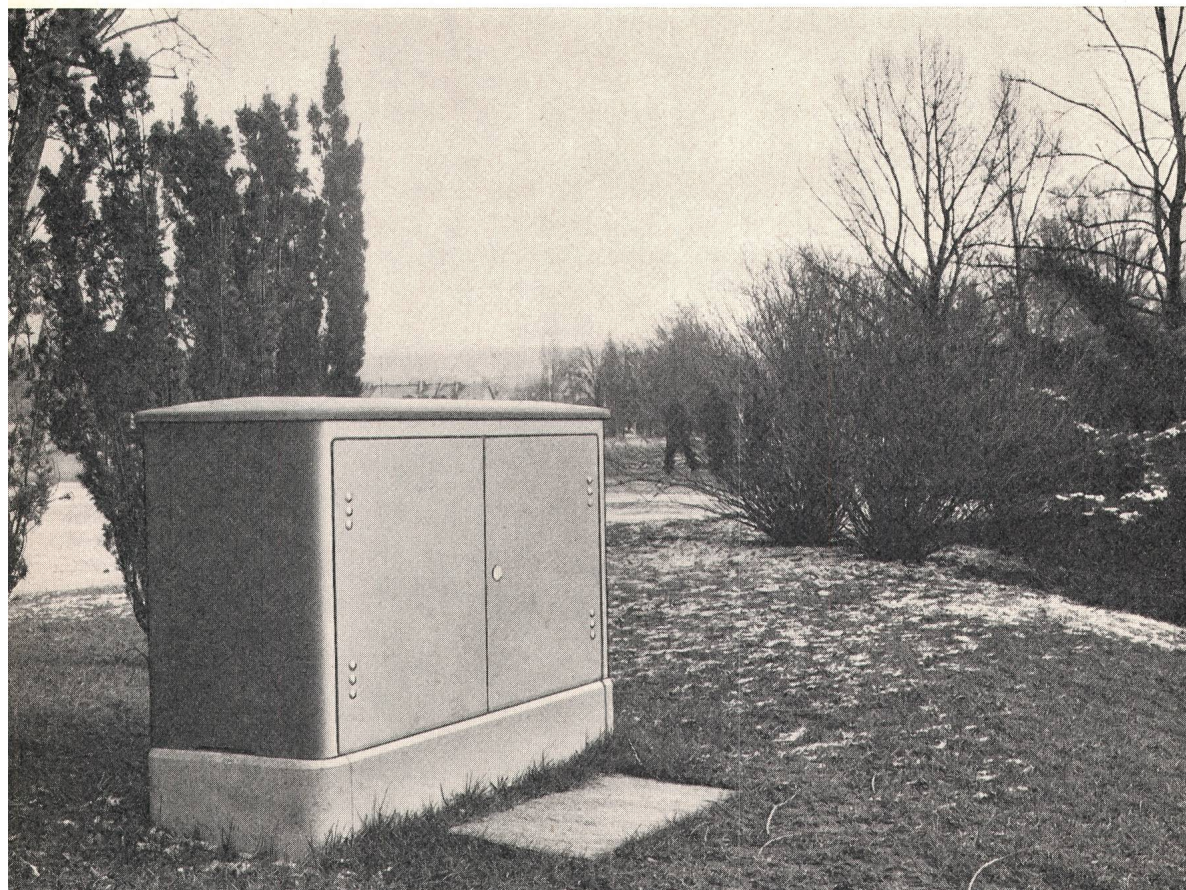
**PEYER-KUNSTSTOFF-
VERTEILSCHRÄNKE**

in Seeufer- und Park-
anlagen einordnen.

Sie wirken leicht, sind gut
proportioniert und
keinesfalls störend.



Die Zukunft gehört dem Kunststoff auch auf dem Sektor der Niederspannungs-Kabelverteilkabinen

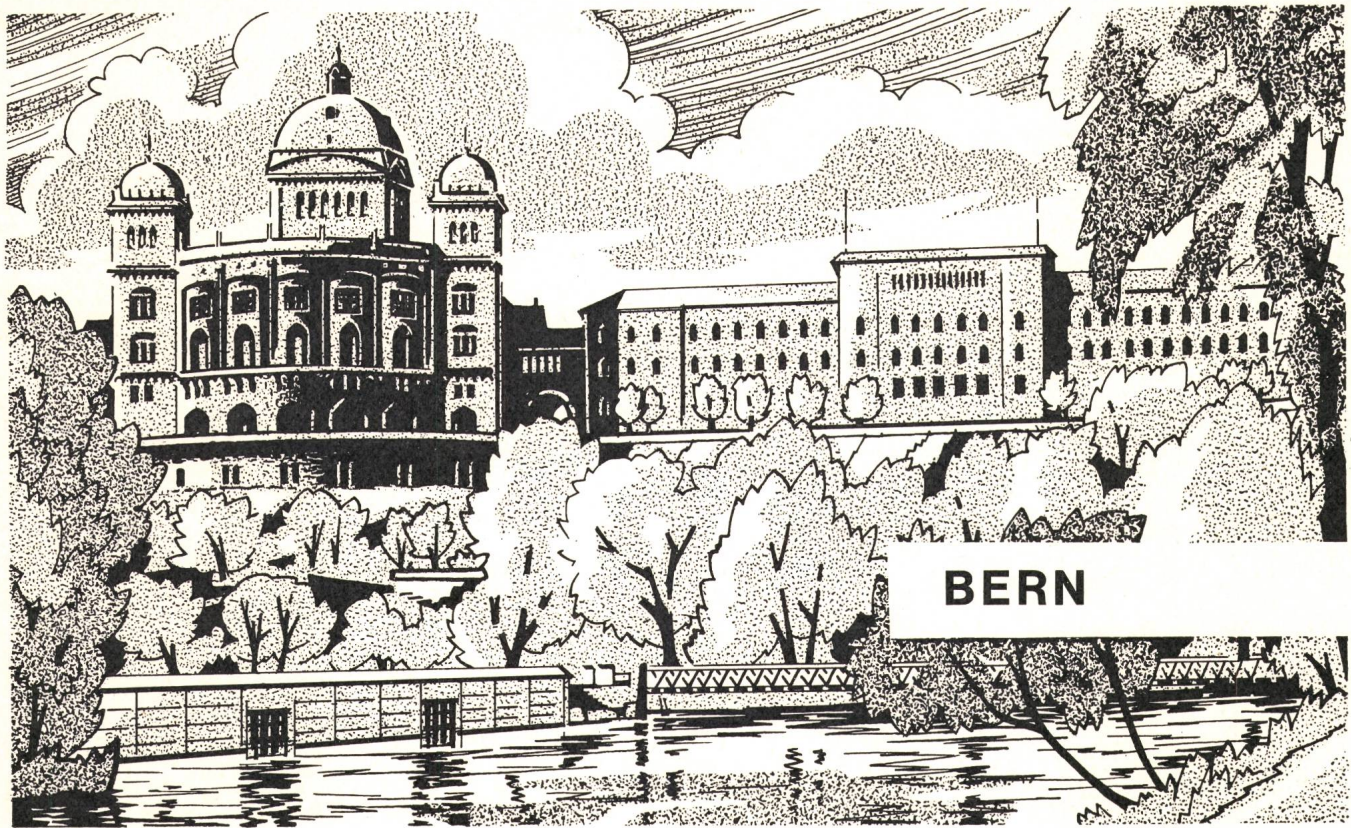


Markante Vorteile des Kunststoffs:

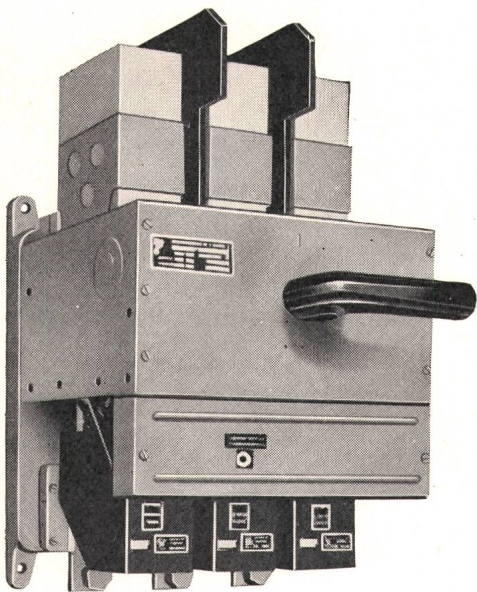
- Materialfestigkeit an Stahl grenzend
- Farbe im Kunststoff eingefärbt
- Hohe Isolationsfähigkeit
- Auswechselbarkeit der Haube
- Wenig Gewicht, dadurch geringere Fracht- und Versetzungskosten



**Siegfried Peyer
Ing. + Co.
Adliswil - Zürich**



Die Stadt BERN ist nicht nur die Hauptstadt der Schweiz, sondern auch das Zentrum der Organe, die unser politisches und wirtschaftliches Leben steuern. Die verschiedenen Verwaltungen verschaffen der Industrie für den Ausbau der von ihnen projektierten Anlagen und Gebäuden bedeutende Aufträge. So konnte unsere Firma schon mit Erfolg zahlreichen Anfragen über hochentwickelte elektrische Apparate entsprechen, unter anderem durch die Lieferung von GARDY - VOIGT + HÄEFFNER Leistungsschaltern, die den in unserem Lande üblichen Anforderungen an Präzision, Qualität und Betriebssicherheit entsprechen.



GARDY SA

TELEPHON 022/25 02 26 GENF

GARDY SA GENF FABRIK ELEKTRISCHER APPARATE HOCH- UND NIEDERSpannung



Neue 10 kA Überspannungsableiter 4,5...750 kV

Die neuen, mit magnetisch beblasenen Funkenstrecken ausgerüsteten Ableiter Typ HKF bieten vollkommenen Schutz gegen alle Überspannungen. Ihre wichtigsten Eigenschaften sind:

Tiefer Schutzpegel — Gute Schutzwirkung
 Hohe Langwellenfestigkeit — Grosses Energieaufnahmevermögen
 Grosse Löschsicherheit — Häufiges Ansprechen zulässig
 Kräftige Potentialsteuerung — Konstante Ansprechwerte
 Geringe Bauhöhe — Freistehende Ausführung bis 400 kV
 Zuverlässiger Explosionsschutz — Sicherheit im Betrieb

Die magnetisch beblasenen HKF-Funkenstrecken verlängern den Lichtbogen, kühlen die Ansprechstelle und löschen sicher.

**BROWN
BOVERI**

AG BROWN BOVERI & CIE BADEN