

Zeitschrift: Bulletin des Schweizerischen Elektrotechnischen Vereins
Herausgeber: Schweizerischer Elektrotechnischer Verein ; Verband Schweizerischer Elektrizitätswerke
Band: 55 (1964)
Heft: 11

Artikel: Trenner für 750 kV
Autor: Gaigg, W.
DOI: <https://doi.org/10.5169/seals-916722>

Nutzungsbedingungen

Die ETH-Bibliothek ist die Anbieterin der digitalisierten Zeitschriften. Sie besitzt keine Urheberrechte an den Zeitschriften und ist nicht verantwortlich für deren Inhalte. Die Rechte liegen in der Regel bei den Herausgebern beziehungsweise den externen Rechteinhabern. [Siehe Rechtliche Hinweise.](#)

Conditions d'utilisation

L'ETH Library est le fournisseur des revues numérisées. Elle ne détient aucun droit d'auteur sur les revues et n'est pas responsable de leur contenu. En règle générale, les droits sont détenus par les éditeurs ou les détenteurs de droits externes. [Voir Informations légales.](#)

Terms of use

The ETH Library is the provider of the digitised journals. It does not own any copyrights to the journals and is not responsible for their content. The rights usually lie with the publishers or the external rights holders. [See Legal notice.](#)

Download PDF: 17.03.2025

ETH-Bibliothek Zürich, E-Periodica, <https://www.e-periodica.ch>

- [2] *Baltensperger P.*: Neuere Erkenntnisse auf dem Gebiet der Schaltvorgänge und der Schalterprüfung. *Brown Boveri Mitt.* Bd. 49 (1962), Nr. 9/10, S. 381...397.
- [3] *Baltensperger P.*: Schaltvorgänge in Hochspannungsnetzen. *Bull. SEV* 53(1962)8, S. 370...378.
- [4] *Baltensperger P.*: Form und Grösse der Überspannungen beim Schalten kleiner induktiver sowie kapazitiver Ströme in Hochspannungsnetzen. *Brown Boveri Mitt.* Bd. 47 (1960), Nr. 4, S. 195...224.
- [5] *Glavitsch I.*: Betriebsfrequente Überspannungen. *Brown Boveri Mitt.* Bd. 51(1964), Nr. 1/2, S. 21...32.
- [6] *Althammer P., Petitpierre R.*: Schaltvorgänge und Schaltüberspannungen. *Brown Boveri Mitt.* Bd. 51 (1964), Nr. 1/2, S. 33...46.
- [7] *Dandeno P. L., Mc Clymont K. R.*: Extra-High-Voltage System Overvoltages Following Load Rejection of Hydraulic Generation. *IEEE Transactions on Power Apparatus and Systems* 1963, Nr. 65.
- [8] *Roth A. W.*: Entwicklungstendenzen im Bau von Flüssigkeitschaltern. *E und M* Bd. 79(1962), Nr. 1, S. 1...8.
- [9] *Lauener P.*: Ausbau eines Höchstspannungsnetzes von 735 kV in Kanada. *Brown Boveri Mitt.* 51(1964), Nr. 1/2, S. 111/112.
- [10] *Cardella O., Fournier R. P., D'Anteuil L., Mc Gillis D. T., Monty G.*: Hydro-Quebec's 735 kV-System in Operation by 1965. *IEEE Conference Paper* CP 63—1132.
- [11] *Petitpierre R.*: Druckluftschalter für Hoch- und Höchstspannungsnetze. *Brown Boveri Mitt.* Bd. 49 (1962), Nr. 9/10, S. 404...421.
- [12] *Baltensperger P., Schneider J.*: Druckluft-Leistungsschalter für 750 kV. *Brown Boveri Mitt.* Bd. 51(1964), Nr. 1/2, S. 69...75.

Adresse des Autors:

E. Ruoss, Abteilungsvorstand, AG Brown, Boveri & Cie., Baden (AG).

Trenner für 750 kV

Vortrag, gehalten an der Diskussionsversammlung des SEV vom 21. Januar 1964 in Zürich, von *W. Gaigg*, Aarau

621.316.545

Der Übergang von der bisher angewendeten höchsten Übertragungsspannung von 420 auf 750 kV bringt auch für die Entwicklung und Konstruktion von Trennern zusätzliche Probleme. Im folgenden soll versucht werden, die wichtigsten herauszugreifen und kurz zu behandeln.

1. Anforderungen

Die durch die höheren Betriebs- und Prüfspannungen bedingte Vergrösserung der mechanischen Abmessungen stellt in erster Linie grössere Anforderungen an einen ausgewogenen Bewegungsablauf der Schaltbrücke. Die Schaltbewegung des Trenners soll grundsätzlich schnell erfolgen, damit die Zeitdauer der vom Ladestrom der Leitung verursachten Überschläge unmittelbar vor dem Schliessen und nach dem Öffnen des Hauptkontaktes abgekürzt wird. Bei einer grösseren Trennstrecke bedingt dies zwangsläufig eine höhere Schaltgeschwindigkeit. Überdies wird die Schaltbrücke durch ihre grössere Länge schwerer. Das heisst, zu Beginn der Schaltbewegung muss eine, gegenüber dem 420-kV-Trenner grössere Masse, welche sich zudem noch mit erhöhter Geschwindigkeit bewegt, so wirkungsvoll abgebremst werden, dass das Schliessen der Trenner-Hauptkontakte ruhig und prellfrei erfolgt; und zwar auch dann, wenn die Masse der Schaltbrücke noch durch Schnee- und Eislasten vergrössert wird. Dazu kommen die Beanspruchungen durch Wind bis zu einer Geschwindigkeit von 40 m/s, und eventuelle Erdbeben, welche ebenfalls zu beherrschen sind. Der Trenner-Hauptkontakt muss kurzschlussfest sein, auch bei vereistem Trenner leicht einlaufen und eine gute Kontaktgabe gewährleisten. Vermehrte Aufmerksamkeit ist der äusseren Gestaltung des Trenners zu schenken, um ihn bis mindestens 110 % der höchsten Phasenspannung vollkommen glimmsfrei zu halten.

Im Gegensatz zu den anderen Apparaten in einer Schaltanlage, wie Leistungsschalter, Strom- und Spannungswandler und Überspannungsableiter, haben wir es beim Trenner mit einem Apparat zu tun, welcher seine äussere Form im Laufe des Schaltvorganges vollkommen ändert. Bei den Schwenktrennertypen sind es vor allem die in offenem Zustand weit seitlich oder nach oben ausladenden Arme, welche besondere Glimmschutzmassnahmen erfordern; bei den Scherentren-

nern ist es die ganze im offenen Zustand gefaltete Schaltbrücke und der Gegenkontakt.

Aber nicht nur funktionelle Überlegungen entscheiden über die Brauchbarkeit einer Trennerkonstruktion. Bei den hier zu Diskussion stehenden Trennern mit sehr grossen Abmessungen, muss auch auf eine gute Transportmöglichkeit geachtet werden. Ausserdem beeinflusst die Gesamtkonzeption eines Trenners die Anlagegestaltung und damit die Kosten für die zu erstellenden Abspanngerüste mehr als jeder andere Apparat. Trenner mit grossem Grundflächenbedarf führen nicht nur zu vermehrten Kosten für den Landerwerb, sie bedingen auch längere Gerüstkonstruktionen. Die Sammelschienen müssen über grössere Distanz abgespannt werden. Daraus resultiert ein grösserer Abspannzug, welcher wiederum zu einer Verstärkung der Gerüstkonstruktionen zwingt. Trenner mit grosser Einbauhöhe erfordern ihrerseits entsprechend hohe Abspanngerüste, deren stabile Konstruktion mit zunehmender Höhe immer kostspieliger wird. Dieser Einfluss der Trennerbauweise auf die Kosten der Abspanngerüste einer Anlage ist bereits bei einer Betriebsspannung von 420 kV deutlich zu bemerken, wird aber bei einer Betriebsspannung von 750 kV so stark, dass ihm bei der Projektierung der Anlage unbedingt Beachtung geschenkt werden muss.

2. Ausführung

2.1 Schwenktrenner

Der in Europa wohl am häufigsten verwendete Trennertyp ist der in Fig. 1 dargestellte Schwenktrenner. Er besteht aus einem Grundrahmen, auf welchem die beiden Stützisolatoren drehbar gelagert sind. Die Drehlager sind über ein Kupplungsgestänge verbunden. Die Schaltbrücke besteht aus zwei Armen. Diese werden gegenläufig horizontal geschwenkt und geben so die Trennstrecke frei. Auf die Stützisolatoren wirken ausser dem Abspannzug und den elektrodynamischen Kräften der abgespannten Leiter, noch die Massenkräfte beim Abbremsen der Schaltbrücke in den Trennerendstellungen. Da der Einbau eines Steuergliedes zur Kontaktdruckerzeugung nicht möglich ist, muss der Kontaktdruck im Hauptkontakt während der Schliessbewegung erzeugt werden. Die dabei auftretenden Reaktions-

321839-842

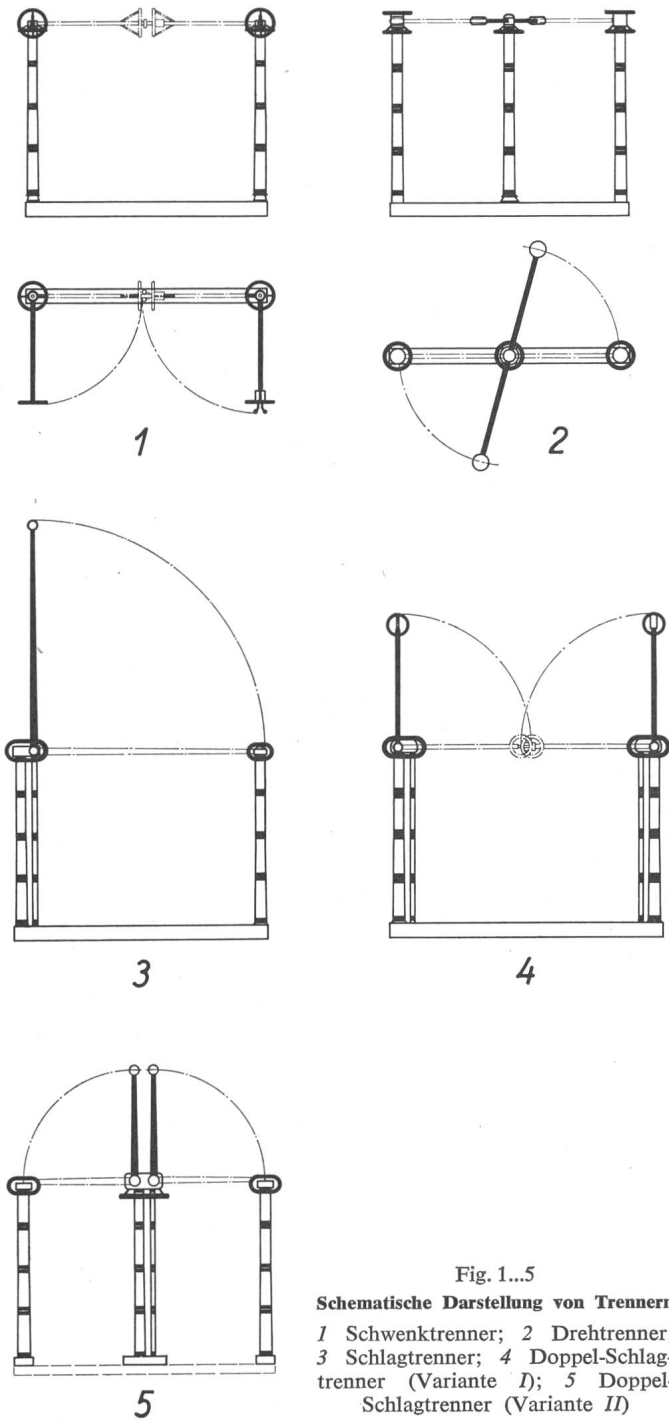


Fig. 1...5
Schematische Darstellung von Trennern
1 Schwenktrenner; 2 Drehtrenner;
3 Schlagtrenner; 4 Doppel-Schlag-
trenner (Variante I); 5 Doppel-
Schlagtrenner (Variante II)

SEV.32839

kräfte erhöhen die Beanspruchung der Stützisolatoren wesentlich. Der scheinbare Vorteil eines geringen Isolatorbedarfes für diesen Trenner wird durch den Umstand aufgewogen, dass diese für sehr hohe Umbruchkräfte ausgelegt werden müssen. Die bei geöffnetem Trenner weit ausgeschwenkten Schaltarme erfordern besondere Glimmschutzmassnahmen und führen überdies zu einer sehr grossen spannungführenden Breite des Apparates.

2.2 Drehtrenner

Beim Drehtrenner nach Fig. 2 ist der stromführende Teil auf drei Stützisolatoren aufgebaut, von denen der mittlere drehbar angeordnet ist und die Schaltbrücke trägt. Diese wird beim Ausschalten in horizontaler Ebene geschwenkt und gibt zwei in Serie liegende Trennstrecken frei. Die

Schaltbrücke liegt dann nicht auf vollem Potential und kann mit verhältnismässig wenig Aufwand glimmfrei gemacht werden. Aus dem gleichen Grunde benötigt dieser Trenner-typ nur eine relativ geringe Einbaubreite. Nachteilig ist, dass der Drehisolator durch die Massenkkräfte, welche beim Abbremsen der Schaltbrücke am Ende der Schaltbewegung entstehen, hoch beansprucht wird. Der Kontaktdruck muss, ebenso wie beim Schwenktrenner, bereits während des Einlaufes der beiden Hauptkontakte erzeugt werden. Die Stützisolatoren sind daher einer erhöhten Beanspruchung ausgesetzt und müssen stärker dimensioniert werden.

2.3 Schlagtrenner

In den überseeischen Ländern wird häufig der Schlagtrenner (Fig. 3) verwendet. Die Trennstrecke wird durch einen einzigen Arm überbrückt, welcher beim Ausschalten in die vertikale Lage geschwenkt wird. Die Betätigung erfolgt über einen besonderen Drehisolator. Die spannungführende Breite und damit der Grundflächenbedarf dieser Trennertypen ist klein. Um jedoch vom ausgeschalteten Schaltarm genügend Distanz zu gewinnen, muss die obere Spannungsebene der Anlage sehr hoch gelegt werden. Das führt natürlich zu einer höheren Bauweise und Verteuerung der Gerüstkonstruktionen.

2.4 Doppelschlagtrenner (Variante I)

Eine wesentliche Verringerung der Einbauhöhe gegenüber dem Schlagtrenner würde der Doppelschlagtrenner nach Fig. 4 bringen. Die Trennstrecke wird bei diesem Trenner durch zwei horizontale Schaltarme überbrückt. Diese schwenken beim Ausschalten in die Vertikale. Da die Länge der Schaltarme gegenüber dem Schlagtrenner nur die Hälfte beträgt, lässt sich die Einbauhöhe wesentlich reduzieren. Nachteilig ist, dass zwei getrennte Schaltgetriebe notwendig werden, welche über ein Kupplungsgestänge gekuppelt werden müssen. Die Stützisolatoren müssen auch bei diesem Trenner für die Beanspruchung durch den Abspannzug und

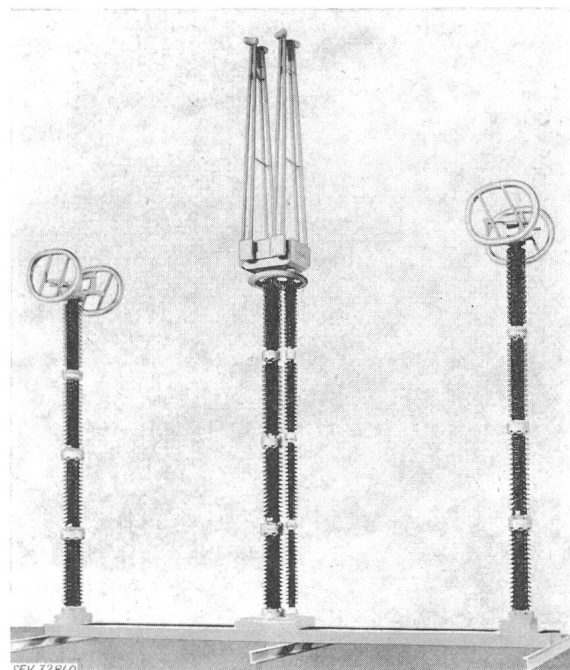


Fig. 6
Pol eines Doppel-Schlagtrenners für 750 kV in Stellung «aus»

die Massenkräfte aus der Schaltarmbewegung dimensioniert werden.

2.5 Doppelschlagtrenner (Variante II)

Ein Doppelschlagtrenner nach Fig. 5 wurde von Sprecher & Schuh AG entwickelt. Es handelt sich um einen Trenner mit zwei horizontalen Trennstrecken in Serie. Die beiden Schaltbrücken öffnen sich gegenläufig. Sie stehen bei ausgeschaltetem Trenner nicht unter dem vollen Potential. Die Einbauhöhe ist daher verhältnismässig gering. Auch die spannungführende Breite ist klein. Ein besonderer Vorzug dieser Bauweise ist, dass die beiden äusseren Isolatoren nur durch den Abspannzug der Leiter beansprucht werden. Der mittlere Isolator hat lediglich die von der Schaltbewegung herrührenden Massenkräfte zu übernehmen. Diese kompensieren sich durch die symmetrische Anordnung und gegenläufige Bewegung der beiden Schaltbrücken weitgehend und halten sich daher in bescheidenem Rahmen.

Die praktische Ausführung dieser Trennerkonstruktion zeigt Fig. 6. Der Apparat ist ausgelegt für eine Nennspannung von 735 kV und einen Nennstrom von 3150 A. Die Isolation gegen Erde ist mit 4-teiligen Vollkern-Stützisolatoren ausreichend bemessen. Die Stosshaltespannung liegt mit 2400 kV (Scheitelwert) in beiden Polaritäten über den geforderten Werten von 2200 kV. Die Haltespannungen mit Industriefrequenz wurden zu 1050 kV trocken und 940 kV beregnet nachgewiesen. Ein kleiner massiver Grundrahmen trägt den mittleren Stützisolator und den Antriebsisolator. Dieser überträgt die Bewegung des ölhydraulischen Antriebszylinders, welcher im Grundrahmen sitzt, auf das Schaltgetriebe. Das Schaltgetriebe setzt die Drehbewegung des Antriebsisolators in die Schwenkbewegung der beiden Schaltbrücken um und geht in den beiden Endstellungen in die Totpunkt-lage. Ausserdem erzeugt es nach dem Einlaufen der Kontaktbrücken in ihre Gegenkontakte den Kontaktdruck zwangsläufig. Dadurch ist es möglich, am Hauptkontakt hohe Kontaktdrücke anzuwenden und eine sehr gute Kurzschluss- und Vereisungssicherheit zu erzielen. So wurden diese Kontakte für einen dynamischen Kurzschlußstrom von 120 kA (Scheitelwert) bemessen.

Mit den gewählten Steuerungen wird die erforderliche Ionisationsfreiheit bis 465 kV erreicht. Ein durchgehender gemeinsamer Grundrahmen würde das schwerste und sperrigste Stück für den Transport des Apparates darstellen. Da er für diesen Trenner nur die Funktion eines Trägers zu erfüllen hätte, kann er weggelassen werden. Die übrigen, bei dieser Trennerkonzeption entstehenden Bauein-

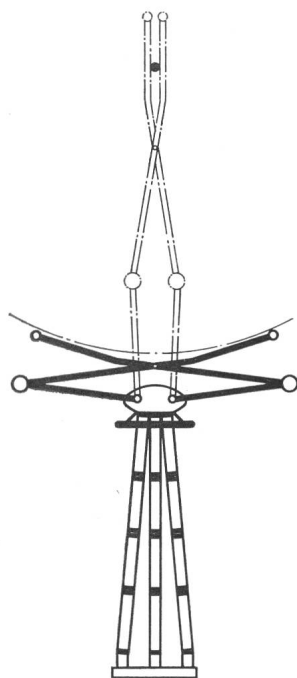


Fig. 7
Scherentrenner

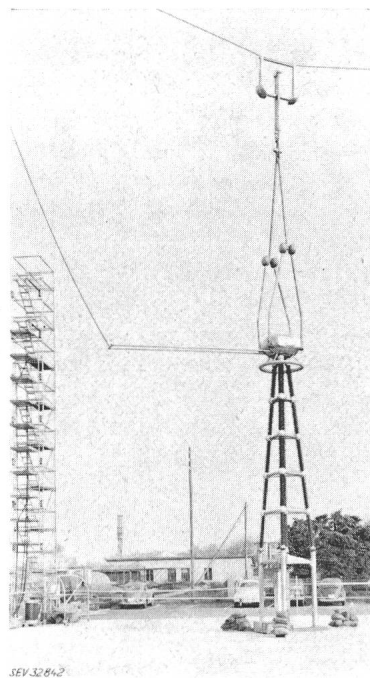


Fig. 8
Pol eines Scherentrenners für 750 kV

heiten, lassen sich wegen ihrer geringen Grösse und ihrem geringen Gewicht leicht verpacken und transportieren. Sie werden auf das am Montageort erstellte Traggerüst montiert.

2.6 Scherentrenner

Der Scherentrenner (Fig. 7) verbindet mittels einer faltbaren Schaltbrücke zwei, sich in verschiedenen Ebenen kreuzende Leiter in vertikaler Richtung. Sein Platzbedarf in der Anlage ist klein. Besondere Sorgfalt muss auf einen stabilen Aufbau des gesamten Trenners verwendet werden, da in eingeschaltetem Zustand erhebliche Kräfte auf den oberen Teil der Schaltbrücke wirken. Teils sind es Windkräfte und die daraus resultierenden Seil-schwingungen, welche hier in Rechnung gestellt werden müssen, zum anderen Teil sind es die bei Kurzschlüssen auftretenden elektrodynamischen Kräfte. Aus diesem Grunde muss die Umbruchsfestigkeit der Stützsäulen hoch gewählt werden. Günstig wirkt sich aus, dass für Scherentrenner kein grosser und schwerer Grundrahmen notwendig ist.

Von der Brown, Boveri & Cie. wurde ein Höchstspannungs-Scherentrenner für eine Nennspannung von 750 kV und einen Nennstrom von 2000 A entwickelt. Wie aus Fig. 8 ersichtlich, ist die Schere über einem Übertragungsgetriebe aufgebaut, das seinerseits auf einem Isolator-dreibein ruht. Das Ganze stützt sich auf ein Traggestell ab, an dem auch der Antriebsmechanismus befestigt ist. Die Schere wird mittels des am Traggestell angebrachten Druckluftantriebes über Drehwelle und Übertragungsgetriebe betätigt. Sie stellt in geöffnetem Zustand die Isolierdistanz für eine Stosshaltespannung von 3000 kV (Scheitelwert) her und wird vom Übertragungsgetriebe in Stellung «aus» und «ein» verriegelt. Das Übertragungsgetriebe setzt die Drehbewegung der Antriebswelle in eine Drehbewegung der Scherenantriebswellen um. In ihm sind die Federn zum Ausgleich

der Scheren-Drehmomente wie auch die Anschlüsse der unteren Stromzuführung untergebracht.

Das Dreibein stellt mit 2650 kV (Scheitelwert) Stoss und 1150 kV (Effektivwert) die Isolation gegen Erde her. Es bildet eine preisgünstige Kombination von notwendiger Isolierstrecke mit geforderter Umbruchkraft. Die Enden der einzelnen Isolatorsäulen sind mit Einstellgliedern versehen und ermöglichen einen vorspannungsfreien Zusammenbau auf das Traggestell. Vorspringende Teile von Scheren und Dreibein sowie das ganze Übertragungsgetriebe sind gegen Glimmen durch Verschaltung geschützt. Zur Erreichung einer günstigen Feldverteilung ist am Kopfe des Dreibeins ein Glimmring angebracht. Ein Handtrieb ermöglicht die Betätigung des Gerätes auch ohne Druckluft. Durch Auswahl der Werkstoffe und entsprechende Oberflächenbehandlung wurde Spannungskorrosion ausgeschlossen und die Wartung des ganzen Gerätes herabgesetzt. Der Trenner hat seine elektrischen und mechanischen Prüfungen sowie die Dauerprüfung erfolgreich bestanden.

3. Schlussfolgerungen

Für die Entwicklung von Trennern für 750 kV Betriebsspannung können die mit Trennern tieferer Spannung gewonnenen Erfahrungen über die Gestaltung der Stromübergänge und Kontakte übernommen werden. Viele mechanische Probleme sind extrapolierbar. Über die Eignung der verschiedenen Trennertypen für die Verwendung in 750-kV-Anlagen lässt sich beim gegenwärtigen Stand der Erfahrungen bestenfalls eine Prognose stellen. Es kann aber bereits jetzt festgestellt werden, dass Trenner mit geringen Einbaumassen durch die möglichen Verbilligungen an den Abspanngerüsten zu wirtschaftlicheren Lösungen führen.

Als Sammelschientrenner werden in erster Linie Scherentrenner oder Doppel-Schlagtrenner in Frage kommen, als Leitungstrenner hingegen Schlag- oder wiederum Doppel-Schlagtrenner.

Adresse des Autors:

W. Gaigg, Ingenieur, Sprecher & Schuh AG, Aarau.

Überspannungsableiter und Wahl der Isolationsniveaus

Vortrag, gehalten an der Diskussionsversammlung des SEV vom 21. Januar 1964 in Zürich,

von M. Christoffel, Baden

621.316.933 : 621.315.051.2

Beim Entwurf von Höchstspannungsübertragungssystemen spielt die Wahl der Prüfspannungen eine äusserst wichtige technische und wirtschaftliche Rolle. Im folgenden Aufsatz wird deshalb das Hauptgewicht auf die Darlegung der Grundbegriffe der Isolationskoordination und auf die Wahl der Prüfspannungen für Höchstspannungsübertragungen gelegt. Anschliessend werden die Anforderungen an Überspannungsableiter beschrieben und am Schluss einige Ausführungsformen gezeigt.

Pour l'établissement des projets de systèmes de transport d'énergie électrique à très haute tension, le choix des tensions d'essais joue un rôle extrêmement important des points de vue technique et économique. L'auteur insiste tout particulièrement sur la représentation des notions fondamentales de la coordination de l'isolement et sur le choix des tensions d'essais pour ces systèmes. Il décrit ensuite les exigences posées aux parafoudres, dont il montre quelques exécutions.

Es hat sich heute eingebürgert, die Höhe der Prüfspannungen zu kennzeichnen durch den Scheitelwert der Spannung beim Vollstoss 1,2|50. Der Effektivwert der Prüfspannung bei Industriefrequenz ergibt sich dann durch Multiplikation mit einem Faktor, der bei allen Nennspannungen ungefähr 0,44 beträgt. Die wichtigsten Grössen, die die Isolationskoordination und damit die Wahl der Prüfspannungen bestimmen, sind in Tabelle I zusammengestellt.

U_a , die Nennspannung des Überspannungsableiters, ist diejenige Spannung, die dauernd zwischen den Ableiterklemmen liegen darf. Ein Überspannungsableiter hat ja nicht nur die Aufgabe, Überspannungen zu begrenzen und abzuleiten, er muss ausserdem den Folgestrom unterbrechen können. Da die Grösse des Folgestromes durch die Konzeption des Ableiters und die anliegende Spannung bestimmt ist, darf die Spannung am Ableiter auch kurzzeitig dessen Nennspannung nicht überschreiten.

Grundbegriffe der Isolationskoordination

Tabelle I

U_m = höchste verkettete Betriebsspannung	(Effektivwert)
U_a = Nennspannung des Überspannungsableiters	(Effektivwert)
\hat{N}_p = Schutzniveau	(Scheitelwert)
\hat{N}_t = Halteniveau	(Scheitelwert)
Daraus abgeleitet:	
$c_e = \frac{U_a}{U_m}$	= Erdungskoeffizient (Eigenschaft des Übertragungssystems)
$\hat{u}_p = \frac{\hat{N}_p}{U_a}$	= bezogenes Schutzniveau (Eigenschaft des Überspannungsableiters)
$c_i = \frac{\hat{N}_t}{\hat{N}_p}$	= Schutzverhältnis
$\hat{u}_t = \frac{\hat{N}_t}{U_m} = c_e \hat{u}_p c_i$	= bezogenes Halteniveau

U_m ist die höchste verkettete Betriebsspannung im normalen Betrieb.

Das Schutzniveau \hat{N}_p ist diejenige Spannung, auf die der Ableiter Überspannungen zu begrenzen vermag. Es ist üblicherweise charakterisiert durch den Maximalwert der 100-0/0-Ansprechspannung beim Stoss 1,2|50 und der Restspannung beim Nennableitstrom. Es ist ausdrücklich darauf aufmerksam zu machen, dass es für einen guten Schutz nicht genügt, einen Ableiter mit tiefen Ansprechspannungen zu verwenden. Die Restspannung, d. h. die während des Ableitvorganges am Ableiter anliegende Spannung, ist von gleicher Bedeutung. Das Halteniveau \hat{N}_t schliesslich ist gleich der Vollstossprüfspannung des Stationsmaterials.

Aus diesen 4 Ausgangsgrössen lassen sich die 4 bezogenen Grössen c_e , \hat{u}_p , c_i und \hat{u}_t ableiten.

Der Erdungskoeffizient:

$$c_e = \frac{U_a}{U_m}$$

ist eine Eigenschaft des Übertragungssystems. Im ungestörten Betrieb beträgt dieser Quotient höchstens $1/\sqrt{3} = 0,58$. In