

Zeitschrift: Bulletin des Schweizerischen Elektrotechnischen Vereins
Herausgeber: Schweizerischer Elektrotechnischer Verein ; Verband Schweizerischer Elektrizitätswerke
Band: 55 (1964)
Heft: 14

Artikel: Über ein Verfahren zur Erzeugung von Oberwellen höherer Ordnung
Autor: Gotthardt, G.
DOI: <https://doi.org/10.5169/seals-916739>

Nutzungsbedingungen

Die ETH-Bibliothek ist die Anbieterin der digitalisierten Zeitschriften. Sie besitzt keine Urheberrechte an den Zeitschriften und ist nicht verantwortlich für deren Inhalte. Die Rechte liegen in der Regel bei den Herausgebern beziehungsweise den externen Rechteinhabern. [Siehe Rechtliche Hinweise.](#)

Conditions d'utilisation

L'ETH Library est le fournisseur des revues numérisées. Elle ne détient aucun droit d'auteur sur les revues et n'est pas responsable de leur contenu. En règle générale, les droits sont détenus par les éditeurs ou les détenteurs de droits externes. [Voir Informations légales.](#)

Terms of use

The ETH Library is the provider of the digitised journals. It does not own any copyrights to the journals and is not responsible for their content. The rights usually lie with the publishers or the external rights holders. [See Legal notice.](#)

Download PDF: 01.04.2025

ETH-Bibliothek Zürich, E-Periodica, <https://www.e-periodica.ch>

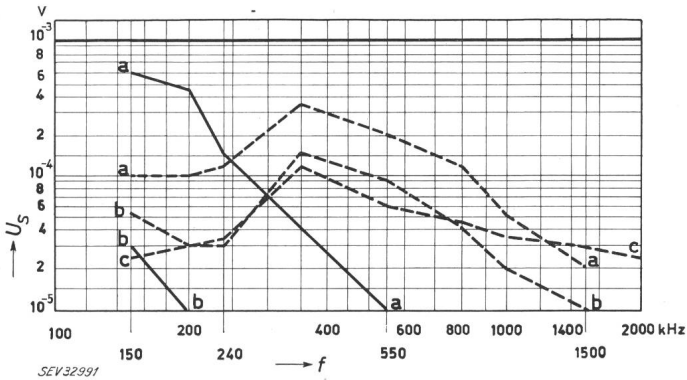


Fig. 11

Störspannungsdiagramm

- a) Vorschaltgerät des Typs Rz 40 W ohne Stör Schutzkondensator
 - b) Vorschaltgerät des Typs Rz 40 W mit Kondensator 0,1 μ F, Parallel Netz
 - c) Vorschaltgerät des Typs Rz 40 ohne zusätzlichen Stör Schutzkondensator (symmetrischer Wert für Rz 40 W = $< 10^{-5}$ V)
- symmetrische Werte --- asymmetrische Werte
 f Frequenz; U_S Störspannung

11. Geräte für Lichtstromregelung

Im Gegensatz zur Lichtstromregelung von Glühlampen, bei denen mit Hilfe von Regelwiderständen oder Transformatoren die Spannung an der Lampe verändert wird, sind bei Fluoreszenzlampen verschiedene Punkte zu berücksichtigen.

Das Vorschaltgerät muss in solchen Fällen starterlos sein, einen getrennt vom Strombegrenzungsteil arbeitenden Heiz-

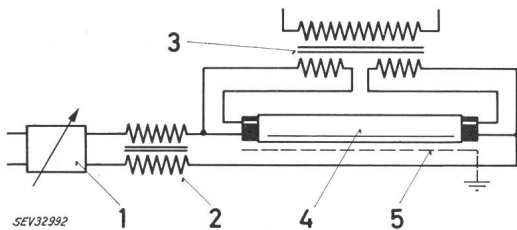


Fig. 12

Schaltschema einer Lichtregelung

- 1 Steuergerät; 2 Drosselspule; 3 besonderer Heiztransformator;
- 4 Fluoreszenzlampe; 5 Zündhilfe

transformator aufweisen (Fig. 12) und auf die entsprechenden Röhrentypen abgestimmt sein.

Als Steuergeräte können angewendet werden:

- a) Widerstand als Vorwiderstand oder Spannungsteiler;
- b) Regeltransformator;
- c) Magnetischer Verstärker;
- d) Elektronische Geräte mit Phasenanschnitt.

Mit den ersten beiden sind Regelbereiche von ca. 12... 100 % mit den letzteren solche von ca. 1...100 % des Lichtstromes möglich.

12. Geräte für Liftkabinen, Reklamebeleuchtungen

An Orten mit hohen Schalzhäufigkeiten und wo sehr kurze Zündzeiten gewünscht werden, genügt auch das gewöhnliche starterlose Vorschaltgerät den gestellten Anforderungen nicht. Um diese Wünsche zu realisieren ist es nötig, die Kathoden wie beim Lichtstromregelgerät dauernd vorzuheizen (Fig. 12). An Stelle des Steuergerätes tritt der Ein-Aus-Schalter. Mit dieser Anordnung wird eine Zündung der Lampe innerhalb $\sqrt{0,1}$ s erreicht und dank den dauernd vorgeheizten Elektroden können bis zum Ausfall der Rapidstart-Röhre mehr als 100 000 Schaltungen ausgeführt werden.

13. Normung

Für bestimmte Gerätetypen konnten auch in der Schweiz die Abmessungen und Befestigungsmöglichkeiten vereinheitlicht werden. Die Gerätequalitäten haben sich in den letzten Jahren dank unablässiger Weiterentwicklung, nicht zuletzt auch auf dem Gebiete der elektrischen Isoliermaterialien, in mancher Hinsicht ganz wesentlich verbessert, so dass dem Verbraucher die Wahl zwischen verschiedenen Fabrikaten erleichtert wurde.

Die Vereinheitlichung der Anforderungen der Lampenhersteller ist bereits verwirklicht. Die verschiedenen nationalen und internationalen elektrotechnischen Kommissionen und Prüfanstalten bemühen sich, auch die vorwiegend sicherheitstechnischen Anforderungen in Übereinstimmung zu bringen, um auf weitere Sicht gesehen, die Idee der international gültigen Prüfbedingungen zu verwirklichen.

Adresse des Autors:

J. Wunderli, c/o H. Leuenberger, Fabrik elektrischer Apparate, Oberglatt (ZH).

Über ein Verfahren zur Erzeugung von Oberwellen höherer Ordnung

Von G. Gotthardt, Backnang

621.373.018.3

Es werden einige gebräuchliche Verfahren zur Oberwellenerzeugung verglichen. Bei grossen Vervielfachungsfaktoren erzielt man die beste Ausbeute mit geeigneten Impulsen im Takte der Grundschwingung, denen eine der gewünschten Oberwelle annähernd gleiche Frequenz so aufmoduliert ist, dass eine intermittierende Schwingung mit jeweils konstanter Anschwingphase entsteht. Die Fourieranalyse ergibt, dass die Spektren der unmodulierten Impulse durch die Modulation um die Modulationsfrequenz verschoben werden. Damit sind wünschgemäss die Amplituden der Oberwellen in der Nachbarschaft der aufmodulierten Frequenz am grössten. Die aufmodulierte Frequenz selbst ist aber im Spektrum nicht mehr nachzuweisen, so dass kleinere Abweichungen vom Sollwert unkritisch sind und ein grösserer Aufwand für die Frequenzstabilisierung des Oszillators nicht notwendig ist. Ein Vergleich des modulierten mit dem unmodulierten Rechteckimpuls zeigt die Vor- und Nachteile beider Verfahren. Die Abkling- und Anschwingbedingungen des Oszillators werden kurz beleuchtet. Die Realisierung mit zwei verschiedenen Transistorschaltungen und einer sehr einfachen Tunneliodenschaltung wird angegeben.

L'auteur compare différents procédés usuels de production d'harmoniques. Avec de grands facteurs de multiplication, on obtient le meilleur rendement par des impulsions appropriées, à la cadence de l'oscillation fondamentale, dont une fréquence approximativement égale à l'harmonique désiré est modulée de façon qu'il en résulte une oscillation intermittente ayant chaque fois une phase de lancement constante. L'analyse de Fourier indique que les spectres des impulsions non modulées décalés, par la modulation, de la fréquence de modulation. De ce fait, comme cela est désiré, les amplitudes des harmoniques sont les plus fortes près de la fréquence modulée. Celle-ci n'est toutefois plus notable dans le spectre, de sorte que de faibles écarts par rapport à la valeur requise ne sont pas critiques et que la stabilisation de fréquence de l'oscillateur peut être obtenue sans grandes complications. Une comparaison entre l'impulsion rectangulaire modulée et l'impulsion non modulée montre les avantages et les inconvénients des deux procédés. Les conditions d'amortissement et de lancement de l'oscillateur sont brièvement exposées. L'auteur décrit la réalisation avec deux différents montages à transistors et un montage très simple à diode tunnel.

In vielen Zweigen der Nachrichtentechnik werden Oberwellen einer Grundfrequenz benötigt. So auch in der Trägerfrequenztechnik, wo aus einer sehr stabilen und genauen Mutterfrequenz eine Reihe weiterer Träger- und Pilotfrequenzen abgeleitet wird. Dabei kommen oft grössere Vervielfachungsfaktoren vor.

Im allgemeinen wird die Grundfrequenz als Sinus- oder Rechteckschwingung angeboten. Ein gebräuchliches Verfahren, Oberwellen zu erzeugen, besteht darin, eine Sinusschwingung an einer nichtlinearen Kennlinie z. B. einer Diode zu verzerren und den Oberwellengehalt herauszufiltern. Die Ausbeute sinkt aber schnell mit wachsender Ordnungszahl.

Günstiger ist es schon, von Rechteckimpulsen definierter Breite auszugehen. Hierbei ist der Abfall der Oberwellenamplituden nach der bekannten Funktion $\sin x/x$ bis zu einer gewissen Grenze noch nicht allzu gross. Aber auch mit diesem Verfahren ist es schwierig, Harmonische höherer Ordnung mit brauchbaren Amplituden zu gewinnen.

Eine wesentliche Verbesserung ergibt sich, wenn diesen Rechteckimpulsen z. B. mittels eines intermittierend arbeitenden Oszillators eine der gewünschten Oberwelle annähernd gleiche Frequenz derart aufmoduliert wird, dass die Schwingung stets mit gleicher Phasenlage beginnt (Fig. 1). Eine zeitweilig ausgeblendete Dauerschwingung ist dagegen nicht brauchbar.

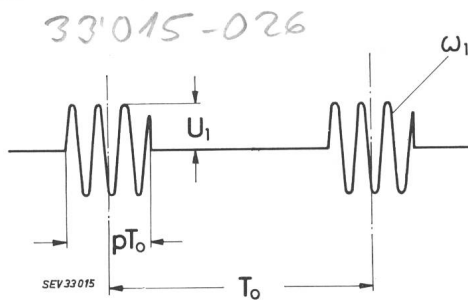


Fig. 1

Modulierter Rechteckimpuls

U_1 Impulsamplitude; T_0 Periodendauer der Grundfrequenz; pT_0 Impulsdauer; ω_1 aufmodulierte Frequenz

Durch diese besondere Phasenbedingung wird erreicht, dass alle Spektrallinien echte Vielfache der Grundwelle sind und die aufmodulierte Frequenz selbst im Spektrum nicht mehr vorhanden ist, wie auch die anschliessende Rechnung zeigt.

Obwohl diese Möglichkeit prinzipiell bekannt ist [1]¹⁾, wird sie wegen des bisher erforderlichen Aufwandes bei der technischen Realisierung nur selten angewendet.

Das Verfahren bietet die grösste Oberwellenenergie dort an, wo sie gebraucht wird, wie aus der spektralen Darstellung dieser Funktion hervorgeht. Es genügt hier, Rechteckimpulse

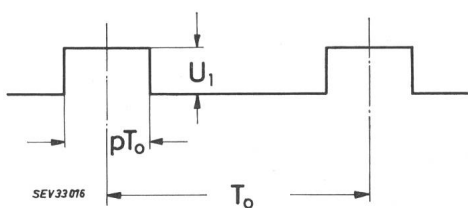


Fig. 2

Unmodulierter Rechteckimpuls

Bezeichnungen siehe Fig. 1

zu untersuchen, da diese einerseits wegen ihrer einfachen Erzeugung und Weiterverarbeitung und ihres relativ günstigen Spektrums am häufigsten verwendet werden; andererseits lässt sich auch das Wesentliche daran zeigen.

Der Fourieranalyse liegt eine Schwingung mit der Frequenz ω_1 zu Grunde, die während eines Bruchteils p der Grundfrequenz-Periode $T_0 = 2\pi/\omega_0$ die Amplitude U_1 besitzt. Während der übrigen Zeit ist die Amplitude gleich null (Fig. 1). Fig. 2 zeigt zum Vergleich den unmodulierten Rechteckimpuls).

$$-\frac{pT_0}{2} < t < +\frac{pT_0}{2} \dots U(t) = U_1 \cos \omega_1 t$$

$$+\frac{pT_0}{2} < t < T_0 - \frac{pT_0}{2} \dots U(t) = 0$$

Nach Fourier beträgt die Amplitude der n -ten Teilwelle in komplexer Schreibweise:

$$\bar{U}_n = \frac{\omega_0}{2\pi} \int_{-\frac{pT_0}{2}}^{+\frac{pT_0}{2}} U_1 \cdot \cos \omega_1 t \cdot e^{-jn\omega_0 t} dt$$

Nun wird mit

$$T_0 = \frac{2\pi}{\omega_0} \quad \text{und} \quad \cos \omega_1 t = \frac{1}{2} (e^{+j\omega_1 t} + e^{-j\omega_1 t})$$

$$\bar{U}_n = \frac{U_1 \omega_0}{4\pi} \int_{-\frac{\pi p}{\omega_0}}^{+\frac{\pi p}{\omega_0}} (e^{-j(n\omega_0 - \omega_1)t} + e^{-j(n\omega_0 + \omega_1)t}) dt$$

$$\bar{U}_n = \frac{U_1 \omega_0}{4\pi} \left[\frac{e^{-j(n\omega_0 - \omega_1)\frac{\pi p}{\omega_0}} - e^{+j(n\omega_0 - \omega_1)\frac{\pi p}{\omega_0}}}{-j(n\omega_0 - \omega_1)} + \frac{e^{-j(n\omega_0 + \omega_1)\frac{\pi p}{\omega_0}} - e^{+j(n\omega_0 + \omega_1)\frac{\pi p}{\omega_0}}}{-j(n\omega_0 + \omega_1)} \right]$$

$$\bar{U}_n = \frac{U_1 \omega_0}{2\pi} \left(\frac{\sin \frac{\pi p}{\omega_0} (n\omega_0 - \omega_1)}{n\omega_0 - \omega_1} + \frac{\sin \frac{\pi p}{\omega_0} (n\omega_0 + \omega_1)}{n\omega_0 + \omega_1} \right)$$

$$\bar{U}_n = \frac{1}{2} U_1 p \left(\frac{\sin \pi p \left(n - \frac{\omega_1}{\omega_0} \right)}{\pi p \left(n - \frac{\omega_1}{\omega_0} \right)} + \frac{\sin \pi p \left(n + \frac{\omega_1}{\omega_0} \right)}{\pi p \left(n + \frac{\omega_1}{\omega_0} \right)} \right)$$

Das Ergebnis besteht neben einem gemeinsamen Faktor, der die maximale Oberwellenamplitude darstellt, aus zwei Summanden. Beide Summanden sind in sich gleichartig und stellen jeweils ein Einzelspektrum dar; das eine mit dem Maximum bei $+\omega_1$, das andere bei $-\omega_1$ (Fig. 3).

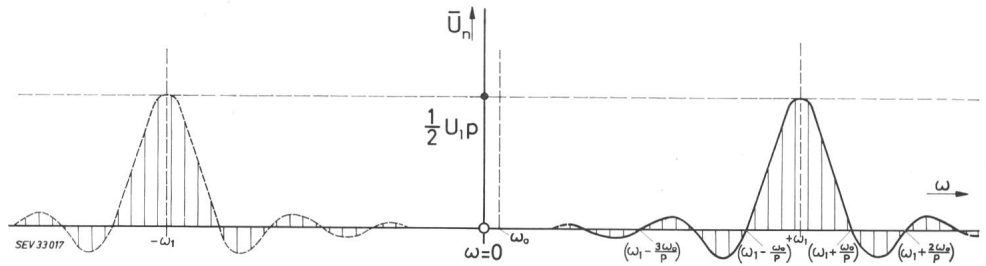
Die komplexe Schreibweise, die auch negative Frequenzen einschliesst, obwohl nur die positive Halbebene physikalisch sinnvoll ist, gestattet einen anschaulichen Vergleich mit dem Spektrum des unmodulierten Rechteckimpulses (Fig. 4), das aus dem oben abgeleiteten für $\omega_1 = 0$ hervorgeht:

$$\bar{U}_n = U_1 p \frac{\sin \pi p n}{\pi p n}$$

Die Gegenüberstellung ergibt einmal, dass das Spektrum des unmodulierten Impulses sich durch die Modulation in zwei Spektren der gleichen Form aufteilt, die um die Modulationsfrequenz ω_1 vom Nullpunkt verschoben sind; zum andern,

¹⁾ Siehe Literatur am Schluss des Aufsatzes.

Fig. 3
Spektrum des modulierten Rechteckimpulses
 ($p = 1/4$)
 U_n Amplitude der n -ten Harmonischen;
 U_1 Impulsamplitude; p Tastverhältnis;
 ω Frequenzkoordinate; ω_1 aufmodulierte
 Frequenz



dass, um die Energiebilanz aufrechtzuerhalten, sich alle entsprechenden Amplituden halbieren.

Die Teilwellen im Spektrum sind exakt Harmonische der Grundfrequenz ω_0 . Bei der Frequenz ω_1 (sofern nicht zufällig exakt $\omega_1 = n \omega_0$) lässt sich im Spektrum keine Amplitude nachweisen, sie hat nur insofern Bedeutung, als sie die Lage des Hüllkurven-Maximums festlegt.

Bei hinreichend grossem Abstand zwischen ω_1 und ω_0 ($\omega_1 \gg \omega_0$) liefert das Spektrum um $-\omega_1$ zu dem um $+\omega_1$ keinen nennenswerten Anteil mehr, so dass der zweite Summand vernachlässigt werden kann. Diese Voraussetzung wird hier fast immer erfüllt sein, denn das Modulationsverfahren ist wegen seines grösseren Aufwandes nur für höhere Harmonische sinnvoll. Es ergeben sich dann im Bereich positiver Frequenzen die Teilschwingungsamplituden zu:

$$\bar{U}_n \approx \frac{1}{2} U_1 p \frac{\sin \pi p \left(n - \frac{\omega_1}{\omega_0} \right)}{\pi p \left(n - \frac{\omega_1}{\omega_0} \right)}$$

In dieser Form lässt sich der Vorgang als Modulation in der üblichen Darstellungsweise ansehen. Das Spektrum des unmodulierten Impulses im Bereich positiver Frequenzen bildet das nutzbare Frequenzband, dessen untere Grenze bei $\omega = 0$ liegt. Durch Modulation mit dem Träger ω_1 entstehen zwei zueinander inverse Seitenbänder um den Träger. Man erkennt hier das Wesentliche dieses Verfahrens: Der gesamte Energieinhalt ist in der Nähe von ω_1 konzentriert, so dass die dieser Frequenz benachbarten Oberwellen mit relativ grossen Amplituden entnommen werden können.

Die Breite der Hüllkurve zwischen den beiden Nullstellen $\omega_1 + \omega_0/p$ und $\omega_1 - \omega_0/p$ hängt ab vom Tastverhältnis p und damit von der Impulsbreite. Je schmaler der Impuls bei gleicher Folgefrequenz ist, desto weiter wandern die beiden Nullstellen auseinander, umso kleiner wird aber auch gemäss $U_n \sim U_1 p$ jede Teilwellenamplitude.

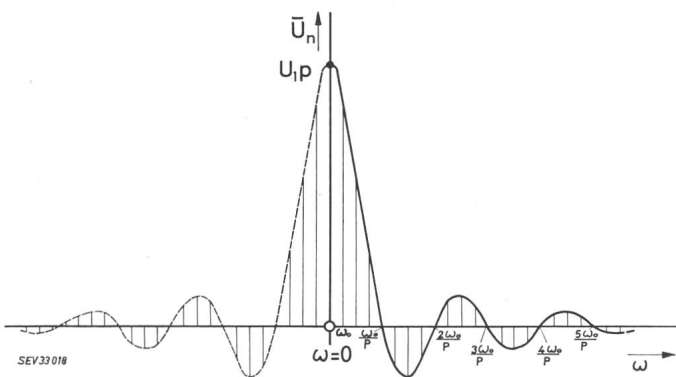


Fig. 4
Spektrum des unmodulierten Rechteckimpulses
 ($p = 1/4$)
 Bezeichnungen siehe Fig. 3

Will man mehrere Oberwellen aussieben, dann wird man zweckmässig die Oszillatorfrequenz ω_1 in die Mitte zwischen die oberste gewünschte Oberwelle $n_0 \omega_0$ und die unterste $n_u \omega_0$ legen:

$$\omega_1 = \frac{n_0 + n_u}{2} \omega_0$$

Die Impulsbreite wählt man sinnvoll so, dass die Amplituden der beiden extremen Oberwellen ihren maximal möglichen Wert annehmen. Dazu bildet man $d U_n / dp$ und setzt dies gleich null:

$$\bar{U}_n = \frac{U_1}{2 \pi \left(n - \frac{\omega_1}{\omega_0} \right)} \sin \pi p \left(n - \frac{\omega_1}{\omega_0} \right)$$

$$\frac{d \bar{U}_n}{d p} = \frac{U_1 \pi \left(n - \frac{\omega_1}{\omega_0} \right)}{2 \pi \left(n - \frac{\omega_1}{\omega_0} \right)} \cos \pi p \left(n - \frac{\omega_1}{\omega_0} \right) = 0$$

Da bei ω_1 das Maximum der Hüllkurve liegt, kann nicht $n_0 = \omega_1 / \omega_0$ sein, oder:

$$\left(n_0 - \frac{\omega_1}{\omega_0} \right) \neq 0 \quad \text{und} \quad \left(n_u - \frac{\omega_1}{\omega_0} \right) \neq 0$$

Damit wird:

$$\cos \pi p \left(n - \frac{\omega_1}{\omega_0} \right) = 0$$

$$\pi p \left(n - \frac{\omega_1}{\omega_0} \right) = \pm \frac{\pi}{2} \pm \dots$$

Nur die ersten Lösungen bei $\pm \pi/2$ sind interessant, da die anderen vom Maximum der Hüllkurve aus jenseits der ersten Nullstelle liegen, wo die Amplituden zu klein sind:

$$p \left(n_0 - \frac{\omega_1}{\omega_0} \right) = \frac{1}{2}; \quad p \left(n_u - \frac{\omega_1}{\omega_0} \right) = -\frac{1}{2}$$

$$n_0 \omega_0 = \omega_1 + \frac{1}{2} \cdot \frac{\omega_0}{p}; \quad n_u \omega_0 = \omega_1 - \frac{1}{2} \cdot \frac{\omega_0}{p}$$

Damit liegen $n_0 \omega_0$ und $n_u \omega_0$ in der Mitte zwischen dem Maximum bei ω_1 und der ersten Nullstelle bei $\omega_1 + \omega_0/p$ bzw. $\omega_1 - \omega_0/p$. Die Amplituden sind dabei gegenüber dem Maximum um den Faktor $2/\pi = 0,637$ gefallen.

Das Tastverhältnis p ergibt sich damit zu:

$$p = \frac{1}{n_0 - n_u}$$

Ausgehend von den eben getroffenen Festlegungen zeigt Tabelle I in welchem Masse eine Verbesserung durch das Modulationsverfahren erwartet werden kann. Darin sind die wichtigsten Formeln für den modulierten und für den unmodulierten Rechteckimpuls angegeben.

Sollen z. B. die 16. bis 20. Harmonische erzeugt werden, dann ist zweifellos der modulierte Impuls vorteilhafter. Das Tastverhältnis ist grösser ($p_{mod.} = 1/4$ gegenüber $p_{unmod.} = 1/40$), damit wird auch die Oberwellenamplitude grösser

Tabelle I

	Verfahren mit modulierten Rechteckimpulsen	Verfahren mit unmodulierten Rechteckimpulsen
Aufmodulierte Frequenz $\omega_1 =$	$\omega_0 \frac{n_0 + n_u}{2}$	0
Tastverhältnis $p =$	$\frac{1}{n_0 - n_u}$	$\frac{1}{2 n_0}$
Maximale Oberwellenamplitude $U_{nmax} =$	$U_{\omega_1} = \frac{U_1}{2(n_0 - n_u)}$	$U_{(\omega=0)} = \frac{U_1}{2 n_0}$
Amplitude der höchsten Harmonischen $U_{n_0} =$	$U_{n_u} = \frac{U_1}{\pi} \cdot \frac{1}{n_0 - n_u}$	$\frac{U_1}{\pi} \cdot \frac{1}{n_0}$

($U_{n_0 mod.} = 1/4 \frac{U_1}{\pi}$ gegenüber $U_{n_0 unmod.} = 1/20 \frac{U_1}{\pi}$). Anders ausgedrückt: um eine bestimmte Oberwellenamplitude zu erzielen, braucht man nicht kurzzeitig eine hohe Impulsleistung aufzubringen, was oft besondere Leistungstransistoren erforderlich macht, sondern kann die aufzuwendende Energie mit kleinerer Leistung über längere Zeiten verteilen. Hiefür können meist leistungsschwächere Transistoren verwendet werden, wie sie u. U. in den Vorstufen schon vorhanden sind, so dass sich damit zugleich eine Möglichkeit zur Vereinheitlichung der Bauelemente innerhalb einer Schaltung ergibt.

Liegen die Frequenzen $n_0 \omega_0$ und $n_u \omega_0$ weiter auseinander, dann muss das Tastverhältnis kleiner gewählt werden, und es kann vorteilhafter sein, den unmodulierten Impuls zu verwenden, wenn man gleichzeitig den etwas grösseren Schaltungsaufwand berücksichtigt. Allgemein lässt sich aber sagen, je grösser das Amplitudenverhältnis

$$\frac{U_{n_0 mod.}}{U_{n_0 unmod.}} = \frac{n_0}{n_0 - n_u}$$

ist, desto günstiger schneidet der modulierte Rechteckimpuls ab. Und das ist der Fall, wenn die Differenz $n_0 - n_u$ gegenüber n_0 klein ist. Das Verfahren eignet sich also besonders zur Erzeugung von höheren Harmonischen innerhalb eines relativ schmalen Frequenzbereiches.

Zur Realisierung der Modulationsschaltung ist ein Oszillator erforderlich, der dem Eingangssignal schnell folgt. Auch hiebei genügt es, als Steuerspannung Rechteckimpulse zu betrachten, da sie die steilsten Spannungsänderungen enthalten. Der Oszillator muss also sehr schnell anschwingen. Die erste Halbwelle sollte möglichst schon die volle Amplitude errei-

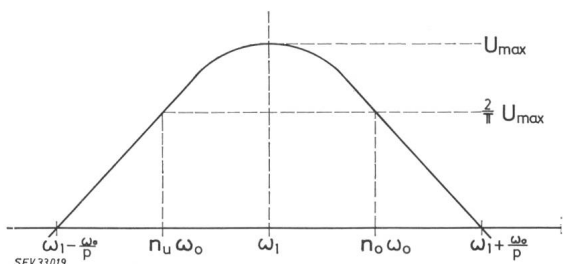


Fig. 5 Nutzbarer Frequenzbereich des Spektrums

U_{max} maximale Oberwellenamplitude; ω_1 aufmodulierte Frequenz; n_u Ordnungszahl der untersten Harmonischen des zu erzeugenden Frequenzbereiches; n_0 Ordnungszahl der obersten Harmonischen des zu erzeugenden Frequenzbereiches

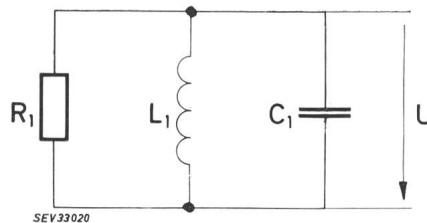


Fig. 6

Ersatzbild des Oszillators

L_1 Gesamtkreisinduktivität; C_1 Gesamtkreis Kapazität; U Spannung am Schwingkreis

chen. Ebenso muss die Schwingung nach der Rückflanke des Rechteckimpulses sehr schnell auf null abklingen. Dazu muss der Kreis stark gedämpft werden.

Die Abkling- und Anschwingbedingungen lassen sich aus dem Ersatzschaltbild in Fig. 6 ableiten. Es besteht aus der Parallelschaltung einer Induktivität L_1 , einer Kapazität C_1 und eines Ohmschen Widerstandes R_1 , der positiv oder negativ sein kann, je nachdem, ob der Oszillator aus- oder anschwingt.

Die Spannung am Kreis gehorcht beim Abklingen der bekannten Funktion:

$$u(t) = U_1 \cdot e^{-\delta(t-t_0)} \cdot \sin \sqrt{\omega^2 - \delta^2} (t-t_0)$$

$t_0 =$ Zeitpunkt der Impulsrückflanke

$$\omega_1 = \frac{1}{\sqrt{L_1 C_1}}$$

und

$$\delta = \frac{1}{2 R_1 C_1}$$

Die Zeitkonstante für das Abklingen der Schwingungsamplitude (Fig. 7) ist damit:

$$\tau = \frac{1}{\delta} = 2 R_1 C_1$$

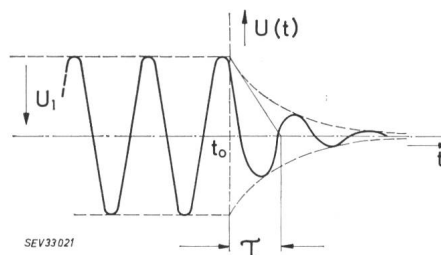


Fig. 7

Ausschwingen des Oszillators

U Spannung am Schwingkreis; U_1 Schwingungsamplitude im stationären Betrieb; t Zeitkoordinate; t_0 Ende des stationären Schwingungszustandes (Zeitpunkt der Impulsrückflanke); τ Abklingzeitkonstante

Eine gute Annäherung an den Idealfall stellt ein Ausschwingen dar, bei dem spätestens eine halbe Schwingungsperiode nach dem Abschalten die Amplitude auf 10% ihres Maximalwertes U_1 gefallen ist. Dem entspricht die Zeit von 2,3 τ .

$$\frac{1}{2} T_1 \geq 2,3 \tau; \quad \tau = 2 R_1 C_1$$

und mit $f_1 = \frac{1}{T_1}$ folgt:

$$C_1 \leq \frac{1}{2 \cdot 4,6 f_1 R_1}$$

Nun ist der Betrag des Kreiskennwiderstandes:

$$Z = \frac{1}{\omega_1 C_1} = \frac{1}{2 \pi f_1 C_1}$$

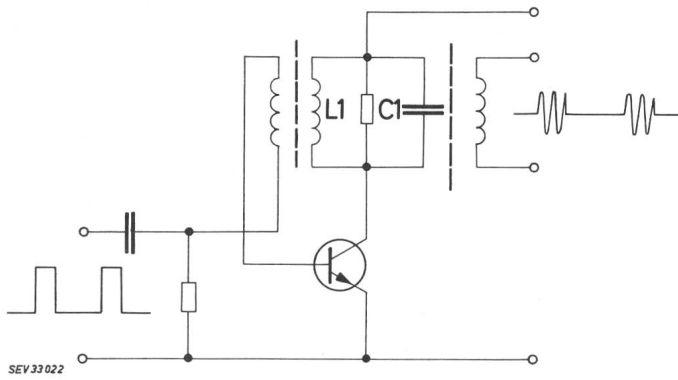


Fig. 8

Transistor-Oszillator mit zusätzlichem Dämpfungswiderstand
 L_1 Kreisinduktivität; C_1 Kreiskapazität

Mit der oben errechneten Kapazität C_1 wird:

$$Z \geq \frac{2 \cdot 4,6 f_1 R_1}{2 \pi f_1} = R_1 \frac{4,6}{\pi}$$

$$Z \geq 1,46 R_1$$

Der Kreiskennwiderstand sollte etwa 50% grösser sein als der Dämpfungswiderstand. Praktisch lassen sich auch noch mit $Z = R_1$ brauchbare Ergebnisse erzielen.

Bei noch kleinerem Kreiskennwiderstand Z gegenüber R_1 klingt die Schwingung zu langsam ab, so dass eine andere Impulsform entsteht und das wirksame Tastverhältnis vergrößert wird.

Die gleichen Betrachtungen gelten analog beim Anschwingen mit einem negativen Widerstand $-R_1$, nur sind die Verhältnisse insofern etwas komplizierter, als die Anfangsamplitude und die Amplitudenbegrenzung nicht so allgemein vorausgesetzt werden können wie beim Abklingen. Sie sind je nach der verwendeten Schaltung verschieden.

In einer Tunneliodenschaltung, bei der die Form der Kennlinie im Prinzip unveränderlich ist, erzielt man die besten Verhältnisse mit:

$$Z = |-R_{min}|$$

wobei $-R_{min}$ der kleinste negative differentielle Widerstand der Tunneliode ist (Fig. 10). Mit dieser Dimensionierung erreicht beim Anschwingen die zweite Halbwellen den vollen Amplitudenwert U_1 . Da der Betrag des positiven Dämpfungswiderstandes entsprechend der Kennlinie kleiner ist als der negative, klingt die Schwingung schneller ab als sie anschwingt.

Wird ein Transistor als aktives Element in einer Oszillatorschaltung benützt, die gesteuert intermittierend arbeiten soll,

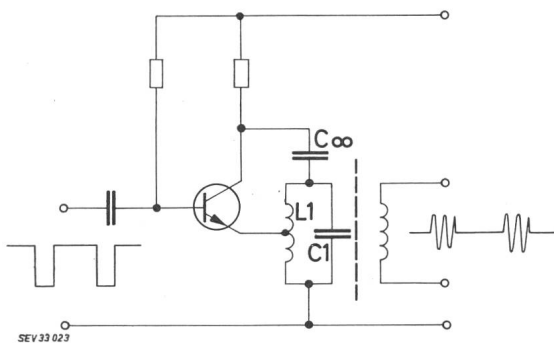


Fig. 9

Transistor-Oszillator, bei dem die Sättigung ausgenutzt wird
 C_∞ Koppelkapazität ($C_\infty \gg C_1$)

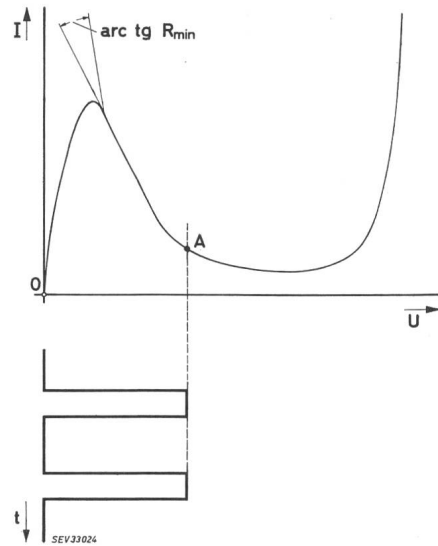


Fig. 10

Kennlinie der Tunneliode

I Strom durch die Tunneliode; U Spannung an der Tunneliode;
 t Zeitkoordinate; A Arbeitspunkt bei Oszillatorbetrieb;
 R_{min} kleinster negativer differentielle Widerstand

so kann man einmal mit äusseren Schaltmitteln, z. B. Dioden, den Kreis zeitweilig kurzschliessen [2]. Man kann aber auch auf zusätzliche Bauelemente verzichten und die gegebenen Transistoreigenschaften ausnützen, indem die Steilheit stark variiert wird. Dazu gibt es zwei Möglichkeiten. Einmal wird der Arbeitspunkt durch den ansteuernden Rechteckimpuls zwischen dem Bereich grosser Steilheit (Schwingphase) und dem gesperrten Zustand variiert (Fig. 8). Dazu muss dem Kreis ständig ein Belastungswiderstand parallelgeschaltet sein, der die nach dem Abschalten noch im Kreis vorhandene Energie schnell aufzehrt und die Schwingungen abklingen lässt. Die andere Möglichkeit besteht darin, den Transistor selbst zum Dämpfen der Schwingung zu benützen, wenn man ihn nach der Schwingphase in die Sättigung steuert. Diese Lösung kostet aber während des schwingungslosen Zustandes Gleichleistung (Fig. 9).

Die einfachste Lösung ergibt sich mit der Verwendung einer Tunneliode, deren Kennlinie in Fig. 10 skizziert ist. Der negative differentielle Widerstand im Punkt A entdämpft den Kreis L_1, C_1 in Fig. 11 und regt ihn zu Schwingungen an. Der positive Widerstand im Punkt 0 dämpft ihn so stark, dass die Schwingung praktisch abreisst. Hier wird die gegebene Kennlinie der Tunneliode in idealer Weise ausgenützt. Diese Schaltung lässt sich in ihrer Einfachheit wohl nicht mehr überbieten. Zwar muss die Oszillatorleistung vom Steuergenerator geliefert werden, das stellt aber kein Problem dar, zumal die

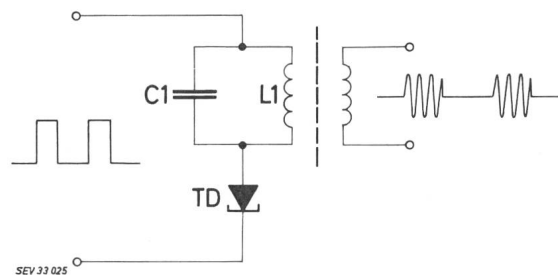


Fig. 11

Tunnelioden-Oszillator

C_1 Kreiskapazität; L_1 Kreisinduktivität; TD Tunneliode

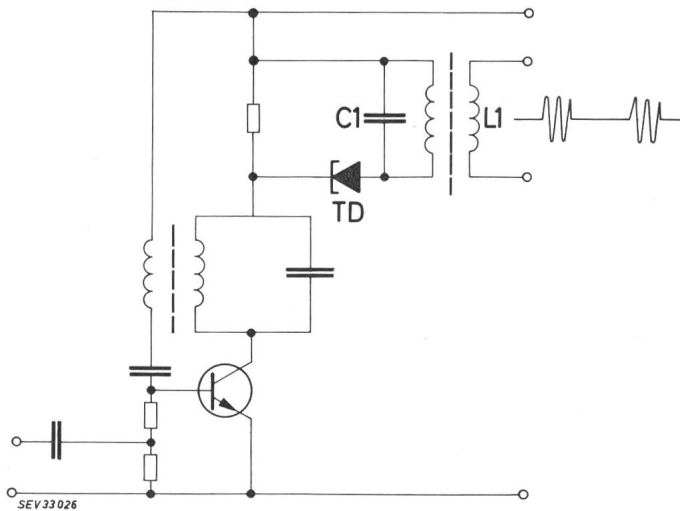


Fig. 12
Tunnel-Dioden-Oszillator mit Rechteck-Steuer-
generator
Bezeichnungen siehe Fig. 11

notwendige Amplitude der Steuerspannung nur etwa 150 mV beträgt. Sie kann z. B. einem Sperrschwinger, der den Rechteckimpuls formiert, entnommen werden, wie Fig. 12 andeutet.

Für den Fall, dass höhere Harmonische in einem breiteren Frequenzbereich erzeugt werden sollen, kann das Verfahren noch erweitert werden [3], indem man dem Rechteckimpuls nicht eine konstante Frequenz ω_1 aufmoduliert, sondern eine frequenzmodulierte Schwingung, die man z. B. mit einer dem Schwingkreis L_1, C_1 parallelgeschalteten Kapazitätsdiode bei sägezahnförmiger Ansteuerung erhalten kann. Dadurch entsteht ein Spektrum, bei dem die Oberwellenamplituden über ein breites Frequenzband noch brauchbare Werte liefern.

Ein interessanter Anwendungsfall für diese Oberwellengeneratoren ist u. a. der Rückmischteiler, bei dem wiederum die Schaltung mit einer Tunneliode wegen ihrer Einfachheit Vorteile bringt. Bekanntlich laufen Rückmischteiler bei Teiler-
verhältnissen > 2 nicht von selbst an. Hier kann die Tunnel-
diodenschaltung zugleich als Hilfsoszillator zum Anlaufen und
als Vervielfacher im stationären Betrieb dienen.

Literatur

- [1] K. Pöschl: Mathematische Methoden in der Hochfrequenztechnik, Springer-Verlag 1956.
- [2] DBP Nr. 1 041 108
- [3] USA Patentschrift Nr. 2 617 034 vom 4. 11. 52.

Adresse des Autors:

G. Gotthardt, Telefunken AG, Backnang/Württ. (Deutschland).

Technische Mitteilungen — Communications de nature technique

Heizen mit Elektrizität

697.27

[Nach P. Borstelmann: Heizen mit Elektrizität. Int. Z. für Elektrowärme 22(1964)3, S. 66...68]

Nicht nur mit den seit Jahrzehnten gebräuchlichen Energiearten Kohle und Heizöl, oder auch Erdgas, sondern auch mit Elektrizität kann wirtschaftlich geheizt werden. Wenn vor wenigen Jahren die Elektrizität keinen nennenswerten Marktanteil auf dem Heizungsgebiet ausmachte, so traf diese Situation früher auch für jede andere Energieart zu. Das Heizen mit Elektrizität nahm jedoch von Anfang an eine sehr steile Entwicklung. Von Ende 1962 bis Ende 1963 wird im deutschen Bundesgebiet der Anstieg der installierten Leistung der Speicherheizungsanlagen von rund 400 auf 600 MW geschätzt.

Niemand bei den Energieversorgungsunternehmen denkt ernstlich daran, das elektrische Heizen als Konkurrenz von Kohle und Öl zu betrachten. Ein sinnvoller Einsatz bringt jedoch echte Vorteile für alle Beteiligten.

Die technische Seite des Problems wird in Zukunft zu immer eleganteren Lösungen führen, wie die Erfahrung auch bei andern elektrischen Gebrauchseinrichtungen zeigt. Mit der wirtschaftlichen Seite wird man sich vermehrt auseinandersetzen haben. Die elektrische Energie vermag für den Bezüger grosse Vorteile zu bieten, und zwar für das Heizen mehr als jede andere Energieart. In Altbauten z. B. lässt sich kein anderes Heizsystem nachträglich leichter installieren als ein elektrisches. Zudem wird in etwa 100 Jahren nur noch die Elektrizität der fortschreitenden Zivilisation Wärme liefern, da das Verbrennen kaum die zweckmässigste Nutzung wichtiger Naturstoffe darstellt. Bereits heute muss jedoch mit dem Trend zur «bequemen Heizung» gerechnet werden. Elektrische Energie ist wohl teurer, jedoch genauer dosierbar und bietet deshalb Möglichkeiten, die eine sparsamere Verwendung gestatten. Bedeutsam ist vor allem ein besonders hochwertiger Wärmeschutz der elektrisch zu beheizenden Räume. Im Gegensatz beispielsweise zu einer zentralen Heizungsanlage kann an Anlagenkosten einer Elektroheizung das eingespart werden, was man für sinnvolle Wärmeschutzmassnahmen ausgibt. Bei gleichen Gesamtkosten verringern sich dagegen die Heizkosten entsprechend dem geringeren Wärmebedarf. Besserer Wärmeschutz ist

also eine unbedingt notwendige Voraussetzung für wirtschaftliches Heizen mit elektrischer Energie.

W. Lüdin

Die elektrische Raumheizung in Deutschland

697.27 (43)

[Nach P. Borstelmann: Die elektrische Raumheizung 1964. Int. Z. f. Elektrowärme 22(1964)4, S. 118...124]

Die Produktion von Speicherheizungsanlagen hat in den letzten Jahren in Westdeutschland sprunghaft zugenommen: die Stückzahl ist vom Jahr 1962 auf 1963 um 26,4% gestiegen, die installierte Leistung um 42%. Bei dieser Zunahme kann es sich nicht um eine zufällige, kurzfristige Erscheinung handeln, sondern um eine Entwicklung, die sich in Zukunft fortsetzen wird. Die Preise für Heizenergie zeigen eine sinkende Tendenz, wobei die untere Grenze bei etwa 4 Pf./kWh liegen dürfte.

Die Vorteile der elektrischen Heizung sind: geringer Raumbedarf, geringe Investitionskosten, keine Abgase, keine Umtriebe mit Heizmaterial, Sauberkeit, Sicherheit.

In Westdeutschland und in Westberlin gibt es grössere Wohnsiedlungen, die elektrisch geheizt werden, gewöhnlich mit Speicheröfen, in Einzelfällen auch mit Fussbodenheizungen. Gute Fortschritte machte die Elektroheizung auch in Schulen und Kirchen.

Bei allem Optimismus denkt niemand daran, dass die konventionellen Heizungsarten vollständig durch die Elektroheizung ersetzt werden könnten. Diese kann nur in Sonderfällen eine wirtschaftlich tragbare Lösung bieten. Wegen der relativ hohen Energiekosten ist es notwendig, die geheizten Räume besonders sorgfältig gegen Wärmeverlust zu isolieren.

Mit der Zunahme der elektrischen Raumheizung wächst auch die Bedeutung der einschlägigen Information und des Erfahrungsaustausches. Verschiedene Kreise haben sich dieser Aufgabe angenommen und veranstalten Vorträge, Lehrgänge und Ausstellungen.

Zur automatischen Steuerung von Speicheröfen sind in neuerer Zeit Regelgeräte entwickelt worden, welche die zu speichernde Energiemenge selbständig festlegen in Funktion der Aussentemperatur und der Ofenrestwärme, wobei natürlich auf die tariflich begünstigte Ladezeit geachtet wird.

F. Kamber