

Zeitschrift: Bulletin des Schweizerischen Elektrotechnischen Vereins
Herausgeber: Schweizerischer Elektrotechnischer Verein ; Verband Schweizerischer Elektrizitätswerke
Band: 55 (1964)
Heft: 15

Artikel: Les installations de télémessure et de télécommande à l'Expo 64
Autor: Fromentin, M.
DOI: <https://doi.org/10.5169/seals-916746>

Nutzungsbedingungen

Die ETH-Bibliothek ist die Anbieterin der digitalisierten Zeitschriften. Sie besitzt keine Urheberrechte an den Zeitschriften und ist nicht verantwortlich für deren Inhalte. Die Rechte liegen in der Regel bei den Herausgebern beziehungsweise den externen Rechteinhabern. [Siehe Rechtliche Hinweise.](#)

Conditions d'utilisation

L'ETH Library est le fournisseur des revues numérisées. Elle ne détient aucun droit d'auteur sur les revues et n'est pas responsable de leur contenu. En règle générale, les droits sont détenus par les éditeurs ou les détenteurs de droits externes. [Voir Informations légales.](#)

Terms of use

The ETH Library is the provider of the digitised journals. It does not own any copyrights to the journals and is not responsible for their content. The rights usually lie with the publishers or the external rights holders. [See Legal notice.](#)

Download PDF: 01.04.2025

ETH-Bibliothek Zürich, E-Periodica, <https://www.e-periodica.ch>

représente un problème qu'il fallut étudier avec grand soin. Il s'agissait de coordonner les problèmes suivants:

- a) Pose des câbles sur une période pouvant s'étendre sur presque 2 ans.
- b) Possibilité de pose de câbles supplémentaires pendant l'Exposition elle-même.
- c) Nécessité d'une pose simplifiée en vue du retraitage et de la récupération des câbles après l'Exposition.
- d) Absence de toute ligne aérienne ou de tout câble posé à titre provisoire et pouvant gêner l'esthétique de l'ensemble de l'Exposition.
- e) Recherche des meilleurs passages pour atteindre n'importe quel point d'alimentation sans gêner la période de chantier.
- f) Recherche d'une solution bon marché, en tenant compte du caractère temporaire de l'Exposition.

L'idée de la pose conventionnelle de câbles en fouille, aux profondeurs normalement utilisées dans les installations courantes, n'entraînait pas en ligne de compte. Il fallait trouver un cheminement de câble commun et facilement accessible en tout temps. Finalement, on retint la solution du caniveau en ciment à double alvéole, chaque alvéole ayant une section utile de 12×19 cm, respectivement 22×19 cm (fig. 1). La juxtaposition possible de plusieurs caniveaux côte à côte permet ainsi les séparations nécessaires entre câbles de natures différentes. Posés entre -50 et -20 cm du sol fini, et pour la plupart dans les gazons, à environ 50 cm du bord des routes, il est facile d'y accéder en tout temps pour les éventuelles réparations ou adjonctions. Aux dérivations, les caniveaux sont interrompus et aboutissent à des chambres constituées par des plots de ciment avec un fond de béton maigre; remplies de sable, ces chambres sont fermées par



Fig. 1

Exemple de 2 caniveaux côte à côte

Les différentes alvéoles permettent de séparer les câbles de nature différente; de droite à gauche: câble courant fort BT, câbles courant fort HT, câble téléphone, câbles divers (éclairage extérieur)

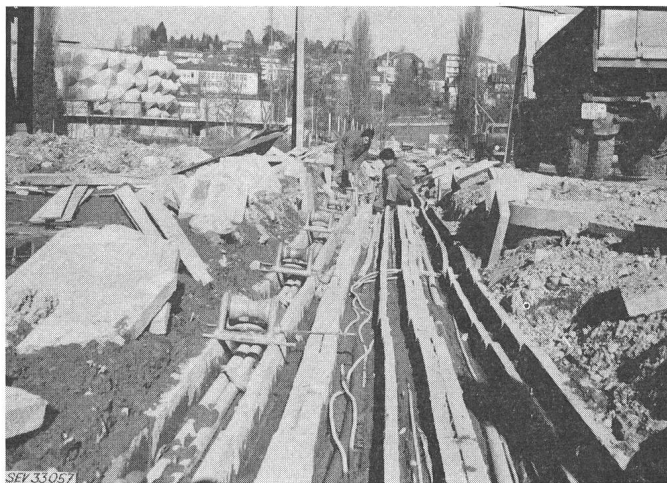


Fig. 2

Tirage de câbles dans les caniveaux

L'illustration montre bien les difficultés rencontrées: terrains boueux par suite de longues périodes de pluie, circulation de poids lourds très intense

un platelage en bois et recouvertes de terre végétale.

Ces caniveaux sillonnent toute l'aire de l'Exposition et représentent une longueur totale de 10,5 km.

Le cheminement des câbles ainsi tracé et constitué sur plan, on put poser les premiers éléments en avril 1963. La pose immédiate des câbles haute-tension permit les alimentations des sous-stations, et de là, l'alimentation des chantiers, raccordés jusqu'alors au réseau aérien existant qui put disparaître complètement. En automne 1963, la quasi totalité du réseau de caniveaux était constituée et permettait au fur et à mesure le tirage nécessaire des câbles pour les alimentations de secteurs. La longueur totale des câbles principaux tirés en caniveaux est la suivante:

Courant fort, HT	8,2 km
Courant fort, BT	18,5 km
Eclairage public	14,2 km
Téléphone	12,9 km
Sonorisation	10,3 km
Télévision	6,3 km
Total	<u>70,4 km</u>

Les expériences faites durant la période de chantier montrent à juste titre le bien-fondé de la solution choisie. Les premières constatations faites durant les quelques jours d'exploitation depuis l'ouverture de l'Exposition sont bonnes. Il est à espérer qu'elles se poursuivront jusqu'au 25 octobre, et au-delà, durant la période de démontage.

Adresse de l'auteur:

Gérard Järman, ingénieur dipl. EPUL, Chef du bureau technique en électricité de l'Exposition nationale suisse, Lausanne.

Les installations de télémessure et de télécommande à l'Expo 64

Par M. Fromentin, Lausanne

621.317.083.7 : 621.398 : 621.311.4 (494.451.1)

Description succincte des installations de télémessure, télécommande de station et télécommande centralisée utilisées dans le réseau du Service de l'électricité de la ville de Lausanne (SEL). Exploitation conjointe SEL et Exposition Nationale, de la télécommande centralisée du réseau lausannois.

Kurze Beschreibung der Installationen für Fernmessungen, Stations-Fernsteuerungen und Netzkommandoanlagen, welche im Netz des Elektrizitätswerkes der Stadt Lausanne (SEL) verwendet werden. Gemeinsame Betriebsführung der Netzkommandoanlagen des Lausanner Netzes durch den SEL und die EXPO 64.

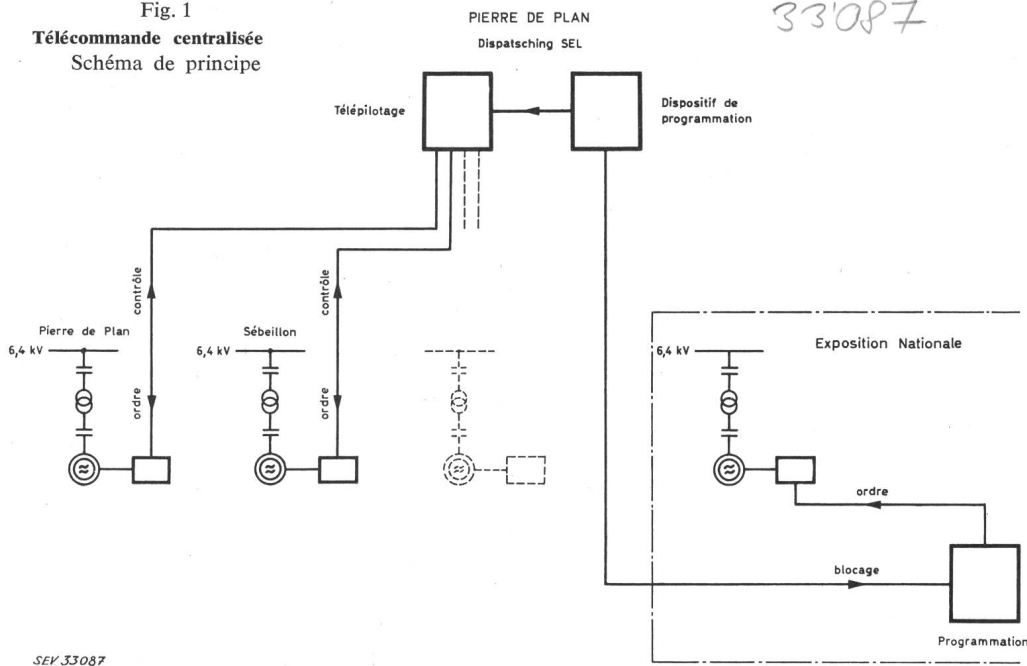
La réalisation des installations de téléaction, en vue de l'Exposition Nationale, s'inscrit dans le contexte de l'extension normale de notre réseau.

formatrices du SEL ne sont pas desservies et leur surveillance, ainsi que celle des réseaux qui en dépendent, est assurée par des installations de télétransmission.

A l'exception de Pierre-de-Plan, les sous-stations trans-

Le SEL dispose, à cet effet, d'un ensemble de télécom-

Fig. 1
Télécommande centralisée
Schéma de principe



SEV 33087

mandes, télémesures et de son propre réseau de câbles téléphoniques d'une vingtaine de km.

Dans le cadre plus restreint des installations intéressant directement l'Exposition Nationale, nous relevons les éléments suivants:

1. Télémesure

Les indications nécessaires au contrôle de la répartition des charges sont transmises en permanence au centre d'exploitation de Pierre-de-Plan. A cette fin, nous utilisons un ensemble de télémesure à fréquence d'impulsions. Signalons, en outre, que nos dispositifs de télémesure ont été largement mis à contribution pour la réalisation d'une installation de démonstration dans le cadre de l'Exposition.

2. Télécommande

L'exécution des ordres de manœuvre et la surveillance des organes essentiels de la sous-station «Expo» sont assurées par une télécommande. Cette installation se distingue par sa conception entièrement nouvelle. En effet, à l'exception des relais de sortie, les multiples commutations qu'exigent

le codage et le décodage des messages sont assurées par des éléments transistorisés. Cette solution allie une sécurité de fonctionnement élevée à une grande rapidité de transmission. De plus, l'absence de tout contact mobile présente un très gros avantage au point de vue de l'entretien.

3. Télécommande centralisée

Dès 1962, le SEL a doté son réseau d'une télécommande centralisée à fréquence musicale. Il s'agit d'un équipement fonctionnant selon le système dit «à intervalles d'impulsions». L'injection des signaux s'effectue sous 485 Hz en parallèle sur le réseau 6,4 kV.

L'injection est décentralisée, c'est-à-dire que chaque sous-station transformatrice 50/6,4 kV possède sa propre installation d'émission, lesquelles sont commandées et surveillées à partir du poste central de Pierre-de-Plan.

Dès les premières études relatives à la conception des installations d'éclairage de l'Exposition Nationale, il apparut que l'extrême diversité des programmes et le souci de la simultanéité des allumages imposaient l'installation d'un dispositif de téléaction. Après étude des différentes possibilités, un accord fut conclu entre l'Exposition Nationale, Landis & Gyr et le SEL, aux termes duquel le SEL construirait l'installation d'émission de la sous-station «Expo», qui serait mise à disposition de l'Expo pendant la durée de celle-ci.

Les détails d'exploitation ressortent de la fig. 1. L'Exposition Nationale dispose de son propre dispositif de programmation agissant sur 15 double-commandes laissées à sa disposition par le SEL. Un système de blocage empêche l'émission simultanée d'un programme Expo et d'un programme SEL, évitant de la sorte une interaction des installations.

Adresse de l'auteur:

Michel Fromentin, technicien du Service de l'Electricité de Lausanne, Case postale Chauderon, Lausanne.

Les télécommunications à l'Expo 64

Par G. de Montmollin, C. Colomb et P. Juillerat, Lausanne

621.39 : 061.4 (494.451.1)

Du 30 avril au 25 octobre 1964, l'Exposition Nationale verra défiler sur son territoire de 550 000 m² de surface, spécialement aménagé à cet effet, une foule de visiteurs; leur nombre est évalué entre 13 et 16 millions, 2...4 millions venant de l'étranger.

Que l'on songe à tous les congrès, manifestations, journées spéciales organisées durant ces 6 mois, aux besoins en nourriture et boissons de ces millions de bouches, à la sécurité et à la protection sanitaire de telles masses, à l'obligation de renseigner le public à l'intérieur et à l'extérieur de l'Exposition et l'on se rendra compte de l'importance que les organisateurs attachent au bon fonctionnement des télécommunications.

1. Structure des réseaux

En 1959 déjà, la Direction d'arrondissement des téléphones de Lausanne se mettait en rapport avec la Direction de l'Exposition afin de déterminer les besoins présumés. Les chiffres donnés par les rapports de la «Landi» étaient là, mais combien ces besoins avaient évolués depuis 25 ans.

Dès 1962, le réseau de transmissions était défini: nombre de circuits, types et nombre des stations, tracés des câbles. Ce réseau peut être divisé en trois parties (fig. 1).

1.1 Réseau des circuits intercentraux

L'aire de l'Exposition s'étend à cheval sur les réseaux des centraux de quartier d'Ouchy et de Valency. Pour des rai-