

Zeitschrift: Bulletin des Schweizerischen Elektrotechnischen Vereins
Herausgeber: Schweizerischer Elektrotechnischer Verein ; Verband Schweizerischer Elektrizitätswerke
Band: 55 (1964)
Heft: 15

Artikel: Lautsprecheranlage an der Expo 64
Autor: Günther, W.A.
DOI: <https://doi.org/10.5169/seals-916748>

Nutzungsbedingungen

Die ETH-Bibliothek ist die Anbieterin der digitalisierten Zeitschriften. Sie besitzt keine Urheberrechte an den Zeitschriften und ist nicht verantwortlich für deren Inhalte. Die Rechte liegen in der Regel bei den Herausgebern beziehungsweise den externen Rechteinhabern. [Siehe Rechtliche Hinweise.](#)

Conditions d'utilisation

L'ETH Library est le fournisseur des revues numérisées. Elle ne détient aucun droit d'auteur sur les revues et n'est pas responsable de leur contenu. En règle générale, les droits sont détenus par les éditeurs ou les détenteurs de droits externes. [Voir Informations légales.](#)

Terms of use

The ETH Library is the provider of the digitised journals. It does not own any copyrights to the journals and is not responsible for their content. The rights usually lie with the publishers or the external rights holders. [See Legal notice.](#)

Download PDF: 01.04.2025

ETH-Bibliothek Zürich, E-Periodica, <https://www.e-periodica.ch>

4. Cabines téléphoniques pour communications internationales automatiques

Depuis les cabines téléphoniques desservies, situées dans le pavillon PTT, les visiteurs de l'Expo ont la possibilité d'obtenir des communications internationales automatiques avec les abonnés de 59 villes européennes (Allemagne, Angleterre, Autriche, Belgique, Danemark, France, Italie et Pays-Bas). Pour obtenir de telles communications, il suffit à l'abonné de composer l'indicatif du pays et de la ville, par exemple 00331 pour Paris, 005520 pour Amsterdam ou 0049211 pour Düsseldorf, suivi du numéro d'abonné.

Lors d'une communication internationale semi-automatique établie par une téléphoniste du n° 14, la taxation est établie sur la base d'une durée minimum de 3 minutes auxquelles s'ajoute chaque minute supplémentaire. Pour les communications internationales automatiques le nouveau procédé de taxation par impulsions périodiques est mis en vigueur. Tout usager des cabines desservies de l'Expo peut téléphoner pour 10 cts. avec Londres, Stuttgart, Paris etc. Pour ce prix il peut converser 3,6 s avec Paris, 4,5 s avec Vienne ou 6 s avec Venise. Il lui en coûtera 10 cts. supplé-

mentaires pour chaque tranche additionnelle de 3,6 s avec Paris, 4,5 s avec Vienne ou 6 s avec Venise.

Ces nouveautés ont nécessité la création d'un groupe spécial de 600 raccordements équipé des nouveaux circuits de taxation au central automatique de quartier de Renens, ainsi que la mise en place au central interurbain automatique à St-François d'enregistreurs et de sélecteurs spéciaux pour la taxation, le tri et l'acheminement des communications internationales automatiques sur les centraux «têtes de lignes» suisses (Genève, Berne, Bâle, Zurich et Lugano) d'où les communications sortent de notre pays.

Les communications nationales établies depuis les stations desservies sont également taxées par impulsions périodiques. Les intervalles ont respectivement une durée de 18, 26, 36, 60 et 90 s pour les taxes pleines et 30, 45, 60 et 90 pour les taxes réduites.

Le grand public a ainsi la possibilité d'expérimenter la téléphonie nationale et internationale telle qu'elle fonctionnera en Suisse dans un avenir proche.

Adresses des auteurs:

Gilbert de Montmollin, Chef de la division de construction; *Claude Colomb*, Chef du service des installations; *Pierre Juillerat*, Technicien d'exploitation, Direction d'arrondissement des téléphones, Lausanne.

Lautsprecheranlage an der Expo 64

Von *W. A. Günther*, Zürich

621.395.623.8 : 061.4 (494.451.1)

Die EXPO verfügt über eine Grosslautsprecheranlage mit einem zentralisierten Verstärkersystem. Diese dient zur Übertragung der allgemeinen Mitteilungen an die Ausstellungsbesucher seitens der Veranstalter, der Polizei, der Verkehrsbetriebe einschliesslich der SBB und nicht zuletzt der Zuführung verlorengegangener Kinder zu ihren Eltern. Dabei bildet die sich in der Halle «Weg der Schweiz» befindliche Lautsprecherzentrale den Knotenpunkt der Lautsprecheranlage.

Von den zwei, prinzipiell verschiedenen Verteilungsmöglichkeiten, nämlich entweder die Lautsprecherleistung, die einige Kilowatt beträgt, an einer Stelle zu erzeugen und an die im Ausstellungsgelände verteilten Lautsprecher zu führen, oder dann nach dem Prinzip des Telephonrundspruchs (drahtgebunden oder evtl. sogar drahtlos), das zu übertragende Signal einer grösseren Anzahl dezentralisierter Gruppenverstärker oder Empfänger zuzuführen, hat man dem ersten System den Vorzug gegeben. Damit lässt sich die ganze Anlage an einem einzigen Ort überwachen.

Die Besprechung des grossen Ausstellungsgeländes von 500 000 m² erfolgt durch 40 Stück auf 2 m hohen Metallrohren aufgestellten Tonsäulen von 50 W Leistung. Jene Besucher, die sich in den Hallen aufhalten, werden indessen von insgesamt ca. 140 Lautsprechern bedient. Die hierzu notwendige Sprechleistung wird von 3 Verstärkern mit je 1-kW-Hi-Fi-Ausgangsleistung bzw. je 2-kW-Peak-Leistung geliefert. Eine originalgetreue Qualität der Sprach- und Musikdarbietungen erheischt ausgezeichnete Daten.

Die teilweise neu beschrittenen Wege beim Bau der eigens für die besonderen Ansprüche der EXPO gebauten Verstärker führten zu erheblichen Verbesserungen, wie dies auch aus dem Prüfbericht der Generaldirektion der PTT hervorgeht. Die Frequenzkurve zeigt im breiten Bereiche von 20...50 000 Hz, also weit über den Hörbereich hinaus,

keine wesentliche Verstärkungsreduktion. Die Messung weist bei 30 Hz, also einem derart tiefen Ton, wie er nur selten in einer Musik-Partitur vorkommt, eine Verstärkungsabweichung von nur — 0,2 db auf. Bei 10 kHz ist der Abfall — 0,9 db. Dies bedeutet, dass ein Schwingungsbereich von den tiefsten bis zu den höchsten Tönen elektrisch linear verstärkt wird.

Der Klirrfaktor, als weiteres Kriterium der Tonqualität, hervorgerufen durch nichtlineare Verzerrungen, liegt bei 60 Hz (also bei einem extrem tiefen Ton) erst bei 0,5 %. Bei einem hohen Ton von 6000 Hz liegt er bei 0,6 %. Die Messungen wurden dabei immer bei Last, also bei 100 V Ausgangsspannung und 10 Ω Belastung ausgeführt. Eine Herabsetzung der Verständlichkeit tritt in der Regel erst dann auf, wenn der Klirrfaktor 5...8 % überschreitet.

Ausser der Aufnahme des Amplitudenganges und der Untersuchung des Klirrfaktors und der Aufteilung nach quadratischem und kubischem Differenzfaktor wurde die Intermodulation untersucht. Bei einem Pegelunterschied von 1 : 4 und Messfrequenzen von 50 und 6000 Hz ergab sich ein Intermodulationsgrad von 1,1 % für die Nennleistung. Bei halber Aussteuerung ging der Wert auf 0,6 % zurück.

Ebenfalls wurde die Qualität der Ein- und Ausschwingungsvorgänge untersucht. Eine dem belasteten Verstärker zugeführte Rechteckkurve, wick nach dem Durchgang durch den Verstärker kaum vom Original ab. Ausser der Übertragung der Originaltöne werden sich im Gerät keine neuen Signale bilden, so dass unangenehme Miss- und Klirrtöne oder Rauigkeit nicht auftreten können.

Als weiteres Kriterium betrachtet man die Grösse des inneren Widerstandes, gemessen am Verstärkerausgang, der dafür verantwortlich ist, in welchem Masse sich ein Lautstärkeunterschied beim Zu- und Abschalten von Laut-

sprechergruppen ergibt. Beim 100-V-Ausgang zeigte sich ein innerer Wechselstromwiderstand von nur $0,87 \Omega$, so dass die Lautstärke, d. h. die Ausgangsspannung praktisch konstant bleibt, wenn auch mehrere hundert Watt Sprechleistung zu- oder abgeschaltet werden. Der Ausgang des Verstärkers verhält sich also ähnlich wie ein Lichtnetz, das beinahe von einer Belastung unbeeinflussbar ist.

Im weiteren ist es erwünscht, dass in den Sprechpausen weder Störgeräusche noch ein Brummen hörbar sind. Man misst deshalb das Verhältnis vom nutz- zum apparatebedingten Störschall (Brummen und Geräusch). Der Geräuschabstand zeigte sich $< 78 \text{ db}$, somit liegt die Störspannung bei 100 V Ausgang bei etwa $1/100 \text{ V}$.

Um die Röhren auf ihre Emission während des Betriebes zu überprüfen, und festzustellen, dass sie auf richtige Arbeitsspannung eingestellt sind, befinden sich auf der übersichtlichen Frontplatte der Verstärker sieben Messgeräte. Bei einer allfälligen Störung erlaubt diese Anordnung eine sofortige Lokalisierung des Fehlers.

Beim Bau der Verstärker wurde, der Betriebssicherheit wegen, überdimensioniertes Baumaterial verwendet. Jeder der drei Verstärker ist mit zwei Endpentoden P 300 ausgerüstet. Diese arbeiten bei einer Anodenspannung von 3500 V und werden durch einen Dreiphasen-Gleichrichter mit Quecksilberdampf-Röhren gespeist. Nicht nur die Elektronenröhren, auch die Transformatoren, Eisendrosselspulen usw. besitzen Arbeitskennlinien, die mehr oder weniger von einer Geraden abweichen. Bei der Entwicklung der Verstärker wurde ein Vierpol gebaut, der den gleichen Amplituden- und Phasengang der zunächst unbeeinflussten Verstärkerstufe aufwies. Dieses nachgebildete, phasenabgeglichene Schaltelement wurde invers in den Schaltkreis gebracht, so dass durch eine besonders hohe Gegenkopplung die guten Daten erreicht werden konnten. Aber schon vorher wurde dem Bau des 2-kW-Ausgangstransformators besondere Sorgfalt zugewandt. Die Aufgabe lag darin, bei einer hohen Prüfspannung von 15 000 V den Transformator derart zu bauen, dass die Streuinduktivität und die Wicklungskapazität klein sind. Der Ausgangstransformator ist der hohen Spannung wegen als Öltransformator gebaut. Volumenmässig ist er etwa 500mal grösser als ein Ausgangstransformator in einem Radiogerät. Bei einer Stromentnahme von über 30 A (beim 100-V-Ausgang) wird der Verstärker automatisch abgeschaltet. Sehr eindrucksvoll, besonders für den Laien, ist die Demonstration mit 60 parallel geschalteten Glühlampen von je 100 W, die im Rhythmus der Sprache aufleuchten, wenn alle drei Verstärker in Betrieb stehen.

Zur Durchführung der Messungen benutzte man zwar einen temperaturunabhängigen Widerstand, einen Wasserwiderstand, der an das Wasserleitungsnetz angeschlossen ist.

Der Betrieb der Zentrale erfordert ein Dreiphasennetz von ca. 15 kW Anschlusswert. Für den Fall, dass das Netz ausfällt, wird die, neben der Zentrale montierte Notstromanlage mit einer Spannung von 380/220 V Drehstrom, 2,5 kW in Betrieb gesetzt. In einem solchen Falle wird die gesamte Anlage von einem Verstärker bei Umschaltung auf AB2-Betrieb bedient. Gerade dann vermag die Lautsprecheranlage gute Orientierungs-Dienste zu leisten.

Von den drei Verstärkern dient normalerweise der eine als Reserve und kann durch Drücken einer einzigen Taste in Betrieb gesetzt werden. Zwei Verstärker stehen für zwei

verschiedene Emissionen in Betrieb. Der Ausgang des einen Verstärkers führt über einen Kreuzschienenverteiler zu den Lautsprechern im Ausstellungsgelände und der andere speist die Lautsprecher in den Hallen. Die Meldungen, in den drei Landessprachen Deutsch, Französisch und Italienisch werden gleichzeitig über beide Verstärker, also zu allen Lautsprechern geleitet.

Die in Background-Lautstärke gehaltenen Musikdarbietungen fliessen nur auf den Verstärker der die Aussenlautsprecher bedient. Diese Übertragung wird vor allem bei schlechtem Wetter die Stimmung der Besucher heben müssen und wird sie bei ihrem Aufenthalt im Freigelände angenehm begleiten.

Gemäss dem Blockschema in Fig. 1 sind im Studio zwei Kondensatormikrophone, zwei professionelle Plattenabspielgeräte, zwei Tonbandgeräte und ein Mischpult vorhanden. Je nach der Programmgestaltung werden die verschiedenen Signale — auch die ankommenden Telephonrundsprachdarbietungen — im Mischpult, das 6 Kanalregler enthält, gemischt bzw. ein- oder überblendet. Zur Überwachung der Lautstärke (quantitative Prüfung) sind im Studio lineare (VU) und logarithmische, in db geeichte Pegelmessgeräte eingesetzt. Ferner dient ein Kontrolllautsprecher zur quali-

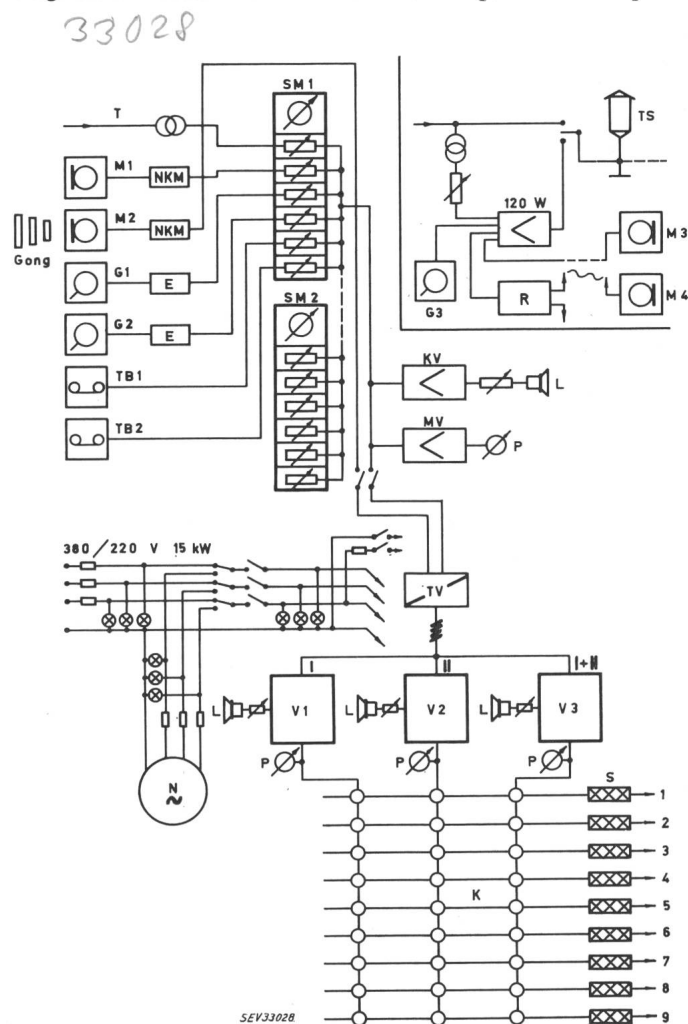


Fig. 1

Schema der Grosslautsprecheranlage

oben rechts: Anlagen bei den Ausstellungseingängen

T Telephonleitung; M Mikrophon; G Plattenspieler; TB Tonbandgerät; SM Mischpult; R Empfänger für drahtloses Mikrophon; KV Kontrollverstärker; MV Messverstärker; TV Trennverstärker (2kanalig); V Kraftverstärker; N Notstromanlage; L Lautsprecher; K Kreuzschienenverteiler; P Pegelmessgeräte; TS Tonsäule

tativen Prüfung. Die Schaltungsweise erlaubt auch eine Kontrolle der Schallplatten und der Tonbänder, ohne dass dabei eine Übertragung nach aussen erfolgt.

Die von der Zentrale weggehenden Lautsprecherleitungen sind in 9 Untergruppen unterteilt und führen somit nach allen Richtungen und Sektoren und können von der Zentrale aus wahlweise ein- oder ausgeschaltet werden. Man vermag somit die im Gange befindlichen, örtlichen Veranstaltungen von Meldungen auszuschliessen oder aber auch zweitklassige, lokale Meldungen selektiv auf gewisse Sektoren zu übertragen.

Dieses verzweigte, ca. 10 km lange Tonleitungsnetz wurde auf Grund der Berechnung der zulässigen Spannungsabfälle geplant. Die Leitungsquerschnitte, der durchwegs unter Putz oder im Boden verlegten TDC-Kabel betragen je nach der Länge 4×6 bis $2 \times 2,5$ mm². Bei diesen Werten liegen auch die Kapazitäts- und Induktionswerte noch in erträglichen Grössen, d. h. der Amplitudengang ist am Leitungsende noch nahezu geradlinig.

Zur Beschallung des Ausstellungsgeländes und der Hallen werden Strahlergruppen verwendet, die mehrere übereinander angeordnete Lautsprechersysteme enthalten. Diese Grup-

pen bündeln den Schall in der vertikalen Ebene und erzeugen innerhalb der beschallten Fläche eine weitgehend gleichmässige Laustärke. Die Grösse der beschallten Fläche hängt jeweils von der Länge der Strahlergruppen und ihrer Leistungsaufnahme ab und kann den örtlichen Verhältnissen entsprechend gewählt werden.

Auf der Ausstellung werden verschiedene Ausführungen dieser Strahlergruppen eingesetzt. Für die Aussenbeschallung sind wetterfeste Tonsäulen von max. 50 W Leistung installiert worden, die für die Wiedergabe von Sprache und Musik geeignet sind und z. B. in 100 m Entfernung noch eine Lautstärke von über 84 phon erzeugen können. In den Hallen wurden Tonstrahler von 50 W bzw. 25 W Belastbarkeit montiert, die hier nur der Sprachübertragung dienen sollen. Einige kleinere Räume werden mit Einzellautsprechern beschallt.

Erwähnenswert ist noch, dass bei besonderen Anlässen an den Ausstellungseingängen drei drahtlose Mikrophananlagen eingesetzt werden können, die dem Redner gestatten, sich unbehindert von Mikrophankabeln frei zu bewegen.

Adresse des Autors:

Dr. W. A. Günther, Zeltweg 52, Zürich 7.

Circulation et Télévision à l'Expo 64

Par O. Keller, Lausanne

656.254.17 (494.451.1)

Les problèmes posés en matière de circulation routière durant l'Exposition nationale 1964 revêtent une ampleur particulière en raison du nombre considérable de véhicules qui se rendront quotidiennement à Lausanne. Pour le centre de la ville, les responsables de la circulation ont choisi d'équiper l'axe principal est-ouest, entre Georgette et Chauderon, de signalisation lumineuse automatique synchronisée. Ainsi, une dizaine de carrefours de cet axe seront contrôlés par des installations reliées à un poste central spécialement aménagé dans la nouvelle Caserne de police de Florimont. Par cette commande centralisée, il va être possible de synchroniser les diverses installations et d'obtenir, pour les mouvements de circulation principaux, «l'onde verte».

En dehors de cet axe principal, la partie inférieure de la Petite Ceinture, passant par la place de la Gare, sera également placée sous contrôle de signaux lumineux et, ainsi, un nombre total de 23 carrefours dépendra du poste central de la Caserne.

En complément à ces installations, il a été décidé, pour la première fois en Suisse, de faire ample usage des moyens qu'offre la télévision industrielle.

La première étape du programme d'ensemble comporte la mise en place de 9 caméras permettant de visionner du poste central le déroulement de la circulation. En parallèle, 9 écrans de télévision devront ainsi être en permanence surveillés par des plantons spécialisés, qui pourront également intervenir sur le déroulement de la circulation par l'entremise de la signalisation lumineuse des carrefours.

Les principaux avantages du système résident dans la vue d'ensemble instantanée de la circulation et, surtout, dans l'économie de personnel policier.

Une deuxième étape nous permettra en principe d'équiper

6 autres carrefours et le poste central a été dessiné pour 24 de ceux-ci.

La commande à distance entre le poste central et les différents carrefours synchronisés n'a pu se faire qu'à la condition de placer, en chaussée ou sous les trottoirs, un caniveau assurant le passage des câbles de liaison (câbles de commande à 26 conducteurs et câbles coaxiaux), soit une longueur de 6 km de caniveaux pour 30 km de câbles.

Les caméras de télévision seront mobiles et pourront être dirigées selon les carrefours dans quatre ou cinq directions préférentielles. Ces directions préférentielles pourront être obtenues par simple pression d'un bouton; manuellement, la caméra pourra être, du poste de commande, manipulée par un manche à balais qui permettra de l'orienter dans toutes les directions, avec possibilité de modifier l'inclinaison de la prise de vue. Pour chaque caméra également, deux autres boutons permettront de modifier la distance focale, de manière à augmenter ou à diminuer cette dernière. Toujours du poste central, des commandes d'axe ont été envisagées et, par pression sur un seul bouton, l'ensemble des 9 caméras pourra être orienté soit vers l'est, soit vers l'ouest.

Les installations commandées pour Lausanne tirent largement bénéfice des expériences faites dans ce domaine par des villes allemandes, telle que Munich.

Depuis peu, les Etats-Unis font aussi usage des possibilités qu'offre la télévision industrielle pour réglementer la circulation le long des autoroutes urbaines de Détroit; ces dernières étant régulièrement embouteillées aux heures de pointe, les ingénieurs du trafic ont mis en place un dispositif de télévision pour la surveillance du trafic, afin de pouvoir fermer ou ouvrir certaines voies de circulation par commande à distance d'une signalisation lumineuse d'un genre particulier.