

Zeitschrift: Bulletin des Schweizerischen Elektrotechnischen Vereins
Herausgeber: Schweizerischer Elektrotechnischer Verein ; Verband Schweizerischer Elektrizitätswerke
Band: 55 (1964)
Heft: 15

Artikel: Ideenwettbewerb für ein künstlerisches Lichtobjekt an der Expo 64
Autor: Schindler, H.
DOI: <https://doi.org/10.5169/seals-916756>

Nutzungsbedingungen

Die ETH-Bibliothek ist die Anbieterin der digitalisierten Zeitschriften. Sie besitzt keine Urheberrechte an den Zeitschriften und ist nicht verantwortlich für deren Inhalte. Die Rechte liegen in der Regel bei den Herausgebern beziehungsweise den externen Rechteinhabern. [Siehe Rechtliche Hinweise.](#)

Conditions d'utilisation

L'ETH Library est le fournisseur des revues numérisées. Elle ne détient aucun droit d'auteur sur les revues et n'est pas responsable de leur contenu. En règle générale, les droits sont détenus par les éditeurs ou les détenteurs de droits externes. [Voir Informations légales.](#)

Terms of use

The ETH Library is the provider of the digitised journals. It does not own any copyrights to the journals and is not responsible for their content. The rights usually lie with the publishers or the external rights holders. [See Legal notice.](#)

Download PDF: 18.03.2025

ETH-Bibliothek Zürich, E-Periodica, <https://www.e-periodica.ch>

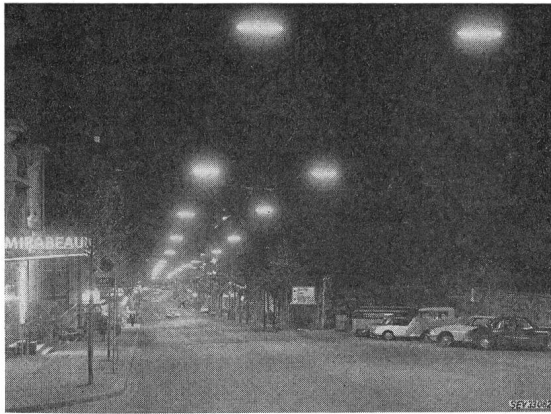


Fig. 5

Avenue de la Gare de nuit

Deux rangées de luminaires suspendus à 3 tubes fluorescents à 40 W

qui a une longueur de 1,3 km avec deux carrefours importants. Cette avenue très moderne, à quatre pistes, a pu être éclairée au moyen de candélabres doubles placés dans la bande médiane et équipés de 12 lampes à ballon fluorescent de 250 W. Le tunnel routier de la place Chauderon, dont il a déjà été fait mention, est une réalisation intéressante du point de vue éclairage, car les voitures doivent pouvoir le traverser en plein jour sans allumer leurs phares, à la vitesse normale du trafic urbain, et sans qu'il y ait d'effort d'adaptation de la part des conducteurs. Il a été adopté, pour que ces conditions soient remplies, 4 régimes d'éclairage, commandés par des cellules photoélectriques, ce qui fait que l'éclairage dans le tunnel est automatiquement adapté aux conditions extérieures. Il est prévu, en outre, un système automatique et instantané d'éclairage de secours afin d'éviter toute possibilité d'accident en cas de panne du réseau.

La construction du tunnel routier a nécessité la transformation complète de la surface de la place Chauderon et, par conséquent, aussi de son éclairage. Celui-ci a été réalisé au moyen de 4 grands candélabres à 6 bras, de 14,5 m de haut. Chaque candélabre est équipé de 12 lampes à ballon fluores-

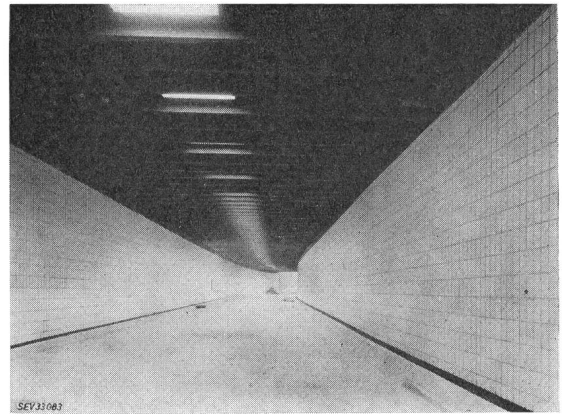


Fig. 6

Tunnel de Chauderon

Luminaires à 3 tubes à 40 W

cent de 250 W. Pendant le même temps, il a été procédé à l'installation de la télécommande centralisée du réseau de l'éclairage public, laquelle a nécessité le remplacement des horloges de contact par des récepteurs de télécommande, et permet maintenant la commande de l'éclairage par une cellule photoélectrique.

Le Service de l'électricité a été, d'autre part, chargé de l'installation de l'éclairage des grandes places et des voies de service dans l'enceinte même de l'exposition et, notamment, de la pose et du raccordement de 12 grands candélabres à 6 bras de 14,50 m de haut.

Tous ces travaux ont été effectués en deux ans, en plus de l'entretien normal, par la section de l'éclairage public du Service de l'électricité, forte de 17 hommes et équipée de 2 «Sky-Workers» et de 2 échelles-autos, mais renforcée durant une année par un «Sky-Worker» et 5 monteurs fournis par une entreprise privée lausannoise.

Adresse de l'auteur:

Georges Treyvaud, technicien, Service de l'Electricité, Case postale Chauderon, Lausanne.

Ideenwettbewerb für ein künstlerisches Lichtobjekt an der Expo 64

Von H. Schindler, Erlenbach

628.974 : 061.4 (494.451.1)

Die Schweizerische Beleuchtungs-Kommission und ihre Fachgruppe 2 «Landesausstellung», die beratend an der Lösung aller Beleuchtungsprobleme dieser Ausstellung mitgearbeitet hat, veranstalteten im Herbst 1962 einen Ideenwettbewerb für ein künstlerisch-dekoratives Lichtobjekt. Sie dachten dabei an ein oder mehrere Objekte, die sich dem Ausstellungsgelände mit seinen Plätzen, Teichen und dem Seeufer harmonisch einfügen und vom künstlichen Licht im Rahmen der Landesausstellung einen nachhaltigen Eindruck geben sollten.

Über dreissig Entwürfe wurden der Jury, bestehend aus Vertretern der Schweiz. Beleuchtungs-Kommission, der Direktion der Landesausstellung sowie einigen Bildhauern und Graphikern zur Begutachtung vorgelegt. Sieben Projekte konnten ausgezeichnet werden:

1. Preis: Cube Lumineux; Fr. 1500.—
Verfasser: Rovo & Claude AG, Lichtreklamen und Beleuchtung, Zürich; A. Magnenat, Graphiker, Zug.
2. Preis: Lunitron; Fr. 1300.—
Verfasser: R. Baltensweiler, Elektrotechniker, Luzern.
3. Preis: d 3; Fr. 800.—
Verfasser: Philips AG, Abteilung Philora, Zürich.
4. Preis: Kristallnadel; Fr. 400.—
Verfasser: J. Blaesi, dipl. Elektrotechniker, Luzern.
5. Preis: Conque lacustre; Fr. 400.—
Verfasser: Maison Pernex, appl. électriques et mécaniques, Genève; A. Lassere, sculpteur, Lausanne.
6. Preis: Rondellen; Fr. 300.—
Verfasser: Carl Gysin, Fabrik techn. Leuchten, Basel.
7. Preis: Torchère; Fr. 300.—
Verfasser: Hoirs d'A. Gehr, fabrique de lustrerie, Gland; mit sechs Mitarbeitern.

Die Auswahl und Rangordnung mag dem Preisgericht bei der grossen Zahl der Entwürfe nicht leicht gefallen sein. Einige davon zeugten von einem ausserordentlich guten Erfassen der notgedrungen etwas vage formulierten Aufgabe und zeichneten sich nicht nur durch interessante technische Vorschläge aus, sondern ebenso sehr durch hohe formale Qualitäten.

Der mit dem 1. Preis ausgezeichnete «Cube Lumineux» konnte verwirklicht werden und ist an der Hafeneinfahrt aufgestellt. Es handelt sich um einen Würfel von 4 m Kantenlänge, dessen Oktanten mit je 25 Entladungsröhren bestückt sind. Er dreht sich ein- bis zweimal in der Minute um seine senkrechte Diagonale. Die acht verschiedenfarbigen

Röhrengruppen, die über einen Kontaktapparat wahlweise schaltbar sind, ergeben zusammen mit dem Spiegelbild an der Seeoberfläche ein sehr lebhaftes und eindruckliches Lichtspiel. Am Ende der Diagonalen ist in 9 m Höhe ein rotes Signallicht montiert, das der Schifffahrt dient.

Die Schweiz. Beleuchtungs-Kommission hat mit ihrem Ideenwettbewerb mitgeholfen, ein Lichtsymbol zu schaffen, das die Besucher erfreut und dank seiner Eindrücklichkeit in der Erinnerung an die EXPO 64 haften wird.

Adresse des Autors:

Dr. H. Schindler, Sekretär der Schweiz. Beleuchtungs-Kommission, Seefeldstrasse 301, Zürich 8.

Mesure et facturation de l'énergie électrique et contrôle des installations à l'Expo 64

Par J.-P. Leuba, Lausanne

621.317.385 : 696.6 : 061.4 (494.451.1)

Dans la première partie de l'article, on examinera les conditions tarifaires faites à l'Exposition Nationale pour la fourniture de l'énergie électrique qu'elle utilise. Tandis que c'est du contrôle des installations électriques incombant au distributeur que traite la seconde partie de l'article.

Im ersten Teil des Artikels werden die Tarifbedingungen betrachtet, welche der Expo 64 für die Lieferung der von ihr verwendeten elektrischen Energie gemacht wurden, während im zweiten Teil des Artikels von der dem Verteiler zufallenden Kontrolle der elektrischen Installationen gesprochen wird.

1. Mesure et facturation de l'énergie électrique

Un contrat passé entre le Comité d'organisation de l'Exposition Nationale Suisse et la Commune de Lausanne fixe les modalités d'achat, de revente, de mesure et de facturation de l'énergie électrique.

L'Exposition Nationale achète en gros l'énergie qui lui est nécessaire.

Le prix de l'énergie comprend:

- a) une taxe de raccordement unique,
- b) une taxe de puissance calculée sur la plus forte pointe mensuelle,
- c) une taxe de consommation avec des prix pour énergie de jour ou de nuit.

La facturation est mensuelle.

Les points de mesure sont les départs 6,2 kV dans la station 50/6,2 kV. L'installation de mesure est représentée schématiquement à la fig. 1.

L'énergie active de chaque départ est enregistrée par un compteur particulier, cependant que l'énergie réactive, des quatre principaux départs seulement, cumulée au moyen d'un transformateur totalisateur est mesurée par un seul compteur. L'énergie réactive du cinquième départ, considéré comme réserve, n'est pas enregistrée par souci de simplification de l'installation.

Un dispositif totalisateur et printo-maxigraphe permet la totalisation de l'énergie active au moyen des impulsions émises par chaque compteur d'énergie active, tous les deux kWh, et l'enregistrement de la pointe de puissance, avec une période d'intégration de 15 min.

331084

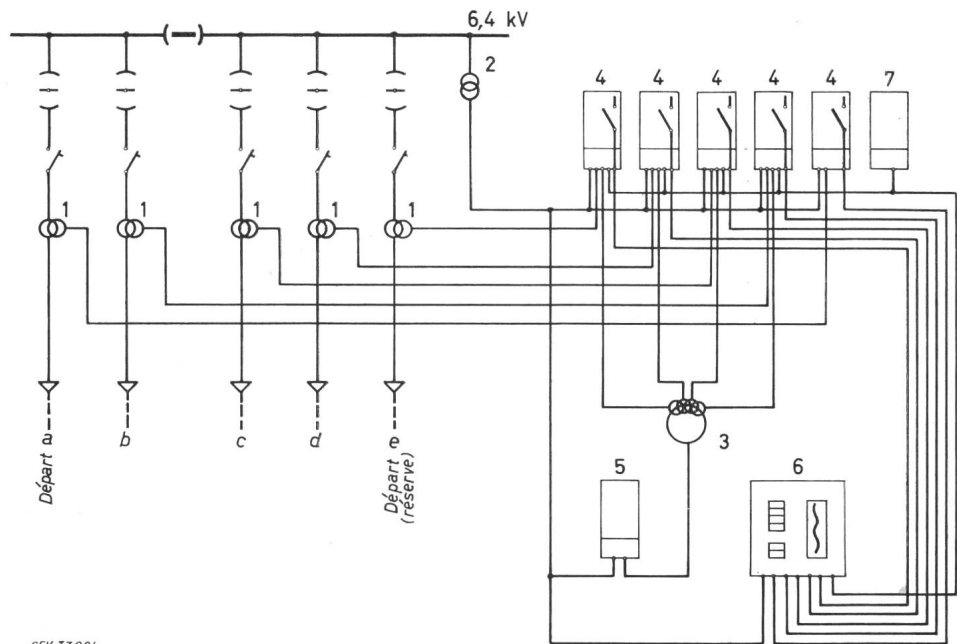


Fig. 1

Schéma de principe de la mesure de l'énergie

- 1 transformateur d'intensité 300/5 A;
- 2 transformateur de potentiel 6,2/0,11 kV;
- 3 transformateur totalisateur 5+5+5+5/5 A;
- 4 compteur d'énergie active;
- 5 compteur d'énergie réactive;
- 6 dispositif totalisateur et printo-maxigraphe;
- 7 pendule tarif

SEV 33 084