

Zeitschrift: Bulletin des Schweizerischen Elektrotechnischen Vereins
Herausgeber: Schweizerischer Elektrotechnischer Verein ; Verband Schweizerischer Elektrizitätswerke
Band: 55 (1964)
Heft: 17

Artikel: Ein modernes Universalelektrometer
Autor: Krum, R.
DOI: <https://doi.org/10.5169/seals-916767>

Nutzungsbedingungen

Die ETH-Bibliothek ist die Anbieterin der digitalisierten Zeitschriften. Sie besitzt keine Urheberrechte an den Zeitschriften und ist nicht verantwortlich für deren Inhalte. Die Rechte liegen in der Regel bei den Herausgebern beziehungsweise den externen Rechteinhabern. [Siehe Rechtliche Hinweise.](#)

Conditions d'utilisation

L'ETH Library est le fournisseur des revues numérisées. Elle ne détient aucun droit d'auteur sur les revues et n'est pas responsable de leur contenu. En règle générale, les droits sont détenus par les éditeurs ou les détenteurs de droits externes. [Voir Informations légales.](#)

Terms of use

The ETH Library is the provider of the digitised journals. It does not own any copyrights to the journals and is not responsible for their content. The rights usually lie with the publishers or the external rights holders. [See Legal notice.](#)

Download PDF: 01.04.2025

ETH-Bibliothek Zürich, E-Periodica, <https://www.e-periodica.ch>

JOHANN GEORG HALSKE

1814—1890



Siemens-Archiv, München

Auch die besten Ideen sind nutzlos, wenn sie nicht verwirklicht werden. Das gilt im besondern auch für Erfindungen. Zur Zeit, als *Werner Siemens* Militärdienst leistete, gab es nur die langsam arbeitenden optischen Telegraphen. Man trachtete daher darnach, sie durch die schnelleren elektrischen zu ersetzen, und *Siemens* hatte sich an diese Aufgabe gemacht.

In der 1845 gegründeten Physikalischen Gesellschaft in Berlin hatte Prof. *Du Bois-Reymond* — ein aus St. Sulpice gebürtiger Schweizer — den jungen *Siemens* auf Halske, der ihm schon seit Jahren vortreffliche physikalische Apparate fabriziert hatte, aufmerksam gemacht. *Siemens* bat Halske, ihm seine Telegrapheneinrichtungen herzustellen. Das Werk gelang vorzüglich und die Zusammenarbeit der beiden war ideal. *Siemens* schlug ihm die Gründung einer Telegraphenbauanstalt vor und so entstand im Jahre 1847 die Firma *Siemens & Halske*. Halske war dabei der gewissenhafte, präzise aber auch künstlerische Konstrukteur.

Der am 30. Juli 1814 zu Hamburg geborene Johann Georg Halske, Sohn eines Kaufmanns, bildete sich zu einem tüchtigen Präzisionsmechaniker aus. 1844 gründete er in Berlin mit *F. M. Böttcher* eine eigene Werkstätte, von wo aus es dann zur Bindung mit *Werner Siemens* kam. Halske blieb aber Zeit seines Lebens der einfache, bodenständige Handwerker, der seine Arbeiten stets mit voller Hingabe verrichtete. Jedes seiner Werkstücke war ihm lieb, und es kostete ihn immer eine gewisse Überwindung, sie aus der Hand zu geben.

Dass das neue Unternehmen so überaus gut gedieh und wuchs, war für Halske durchaus keine reine Beglückung. Er fühlte sich im Grossbetrieb fremd, so fremd, dass er sich schon 1868 von der aktiven Mitarbeit zurückzog und nur noch als Berater wirkte. In dankbarer Würdigung seiner grossen Verdienste um das Unternehmen ist der Firmenname *Siemens & Halske* bis auf den heutigen Tag erhalten geblieben.

Halske widmete sich in der Folge gemeinnützigen Institutionen und stellte sich auch viele Jahre als Rat der Stadt Berlin zur Verfügung. Er starb am 18. März 1890 in Berlin.

H. W.

Ein modernes Universalelektrometer

Von *R. Krum*, Karlsruhe

621.317.723

Die Weiterentwicklung der Elektrometer in der Zeit von etwa 1930 bis 1960 wird dargestellt. Beschrieben wird ein modernes Universalelektrometer mit Lichtmarkenablesung.

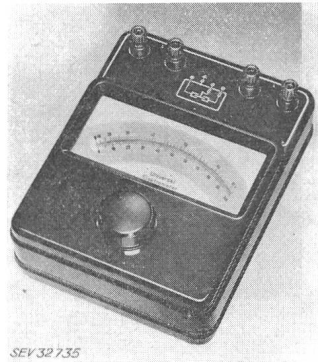
L'article traite du développement des électromètres dans la période de 1930 à 1960 environ. Il décrit en détail un électromètre universel moderne à spot lumineux.

Mit dem Aufsatz «Hollundermark-Pendel und antikes Präzisions-Quadranten-Elektrometer für Potentialmessungen» von *W. Acklin*, Zürich, brachte das Bulletin des SEV im Heft 1963, Nr. 4, einen ausserordentlich interessanten Beitrag zur Geschichte der Elektromesstechnik. In diesem Aufsatz wurden vor allem das Hankelsche Goldblatt-Elektrometer und das Quadranten-Elektrometer von *William Thomson* (Lord *Kelvin*) beschrieben. Abschliessend hat der Verfasser darauf hingewiesen, dass diese Instrumente in der Schweiz seit rund 1930 ausgestorben seien. Das trifft für Instrumente der beschriebenen Art in ihrer für die heutige Zeit etwas schwerfällig wirkenden Konstruktion und der Schwierigkeit, mit ihnen zu arbeiten, sicherlich zu. Für den technisch-historisch Interessierten ist die angegebene Jahreszahl aber insofern noch besonders interessant, als gerade um diese Zeit Neuentwicklungen eingesetzt haben, aus denen Elektrometer hervorgegangen sind, die man hinsichtlich ihrer Ausführung und messpraktischen Anforderungen an die Seite der übrigen Feinmessinstrumente stellen kann. Diese Entwicklung knüpft an die Erfindung des Lichtmar-

kengalvanometers mit hohlkegelförmiger Skale von *Franz Dürr* (1924) an, das seit 1932 gebaut wurde. *Franz Dürr* hat es verstanden, das bewegliche System, die Lichtquelle und die Ablesevorrichtung in einem gemeinsamen Gehäuse zu vereinen und damit das nicht einfach zu handhabende Spiegelgalvanometer zu einem überall leicht einsetzbaren Instrument zu machen. Nach demselben konstruktiven Prinzip, zu dem auch die Aufhängung in verhältnismässig kurzen Spannbändern gehört, ist dann bei *Siemens & Halske* in der zweiten Hälfte der 30er Jahre auch ein Elektrometer entwickelt worden, um den nach wie vor bestehenden Bedarf nach einem Feinmessinstrument für leistungslose Spannungsmessungen Rechnung zu tragen. Eine Darstellung des heutigen Standes dieser Instrumentenbauart dürfte die von *W. Acklin* eingeleitete historische Darstellung der Entwicklung auf dem Gebiete der Elektrometer abrunden.

Dieses Lichtzeiger-Quadranten-Elektrometer (Fig. 1) ist in einem staubdichten, schwarzen Isolierpreßstoffgehäuse mit den Abmessungen 255 × 196 × 134 mm untergebracht. Das Gehäuse enthält neben dem eigentlichen Messwerk die

Fig. 1
Lichtzeiger-Quadranten-Elektrometer



optische Einrichtung mit 6-V-Glühlampe, die über zwei Buchsen mit Gleich- oder Wechselstrom gespeist wird. Die Lichtmarke wird unmittelbar auf der Skala, die die Form eines Hohlkegelausschnittes hat, parallaxefrei abgebildet. Die Ablesung ist selbst bei normalem Tageslicht möglich, dennoch kann eine Lichtschutzhaube einfach auf das Skalenfenster aufgesetzt werden. Das mit Bernstein hochisolierte, spannbandgelagerte Messwerk ist gegen äussere elektrostatische Felder abgeschirmt, der Schirm ist an eine besondere Klemme geführt.

Da mit dem Elektrometer Effektivwerte gemessen werden, ist das Messergebnis bei Wechselspannungen unabhängig vom etwa vorhandenen Oberwellengehalt. Der Spannungsquelle wird fast ausschliesslich Blindleistung entzogen, die bei der verhältnismässig geringen Messwerkkapazität von max. 30 pF sehr klein ist. Bei Gleichspannungsmessungen wird dem Messkreis nur einmal die zum Aufladen des Messwerkes erforderliche Energie entnommen.

Die Schaltung des Elektrometers geht aus Fig. 2 hervor: Zwei Quadrantenpaare, die Nadel und die statische Abschirmung sind je an eine Anschlussklemme herausgeführt. In der Zuleitung zur Nadel und zu einem Quadrantenpaar ist je ein Schutzwiderstand von 20 kΩ eingebaut, um eine Strombegrenzung zu erzielen, wenn ein Überschlag eintreten sollte. In dieser Ausführung kann das Elektrometer in drei verschiedenen Schaltungen verwendet werden: in der von J. Joubert (1881) erstmals zum Messen von Wechselspannung verwendeten idiostatischen Schaltung sowie in der Nadel- und in der Quadrantenschaltung, die 1886 W. Hallwachs zum ersten Male unterschieden und mit diesem Namen bezeichnet hat.

Die idiostatische Schaltung

Bei der idiostatischen Schaltung (Fig. 3) liegen die Nadel und ein Quadrantenpaar einerseits, das zweite Quadrantenpaar andererseits an der Meßspannung. Dabei soll das erste Quadrantenpaar einschliesslich Abschirmung auf Erdpotential liegen. Da das Messwerk auf das Quadrat der Meßspannung anspricht, ist der Ausschlag stets positiv, der Skalenverlauf jedoch quadratisch. Die Skale ist in Volt geeicht, die Eichung gilt aber nur für diese Schaltung.

Die Nadelschaltung

Bei der Nadelschaltung (Fig. 4) ist eine Hilfsbatterie

Fig. 2
Messwerk

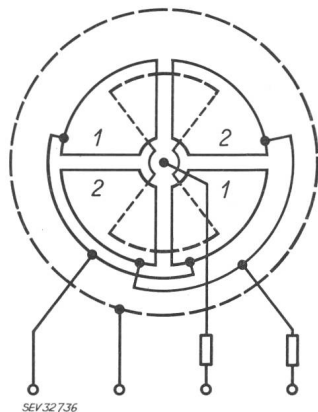


Fig. 3
Idiostatische Schaltung

mit Mittelanzapfung erforderlich. Die Mittelanzapfung kann auch künstlich mittels Spannungsteiler hergestellt werden und soll zusammen mit dem Schirm auf Erdpotential liegen. Die Messspannung wird zwischen Mittelpunkt und Nadel angelegt. Diese Meßschaltung eignet sich besonders zum Messen kleiner Spannungen. Da die Empfindlichkeit der Anzeige von der Höhe der Hilfsspannung abhängt, kann eine immer gültige Eichung noch nicht im Herstellwerk erfolgen, vielmehr wird bei der Nadelschaltung die zweite, ungeeichte, 100teilige Proportionalskala benützt. Die Ausschlagrichtung ist abhängig von der Polung der Hilfs- und Meßspannung.

Die Quadrantenschaltung

Bei der Quadrantenschaltung (Fig. 5) liegt die Hilfsspannung zwischen einem geerdeten und mit der Abschirmung verbundenen Quadranten einerseits und der Nadel andererseits. Die Meßspannung wird an die beiden Quadranten angelegt. Ähnlich der Nadelschaltung eignet sich auch die Quadrantenschaltung zur Messung kleiner Spannungen, wie Tabelle I zeigt. Abweichungen von den empfohlenen Werten der Hilfsspannung bringen eine grössere Unlinearität der Anzeige als bei der Nadelschaltung. Die Ausschlagrichtung ist auch hier von der Polung der Hilfs- und der Meßspannung abhängig.

Messbereiche

Tabelle I

Idiostatische Schaltung	Quadranten- und Nadelschaltung	
	Empfohlene Hilfsspannung V	Messbereichendwert liegt zwischen V
Messbereich ≈ V		
bis 20	60	4...6
bis 60	150	12...15
bis 120	350	25...30
bis 240	450	70...80

Solche Elektrometer werden in vier verschiedenen Ausführungen für die Meßbereiche laut Tabelle I gebaut. Da die statischen Messwerke keine Justiermöglichkeit besitzen, sind die für die idiostatische Schaltung angegebenen Messbereichendwerte nur ungefähre Richtwerte. Wird bei der Nadel- oder Quadrantenschaltung die empfohlene Hilfsspannung unterschritten, so nehmen Empfindlichkeit und Linearität ab. Wird sie überschritten, so neigt die Nadel zum Kleben, es kann sogar ein Überschlag eintreten. Als Sonderausführung können die Instrumente auch ohne

Fig. 4
Nadelschaltung

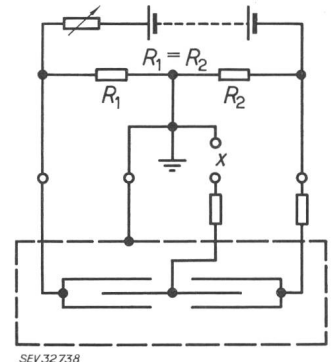
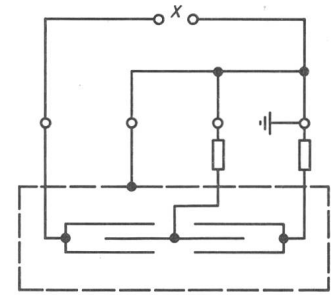
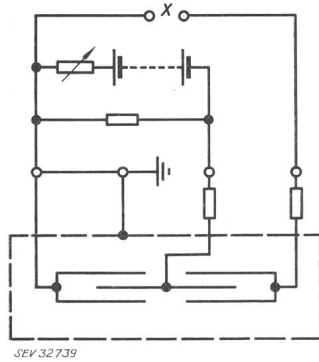


Fig. 5
Quadrantenschaltung



Schutzwiderstände gebaut werden. Dann geht der Frequenzbereich bis 6 MHz.

Die Hilfsspannung muss bei Gleichspannungsmessungen eine Gleichspannung, bei Wechselspannungsmessungen eine Wechselspannung gleicher Frequenz und Phasenlage sein. Für die Nadel- und die Quadrantenschaltung ist eine Eichung von Fall zu Fall erforderlich und gilt nur, solange die Hilfsspannung konstant gehalten wird.

Technische Mitteilungen — Communications de nature technique

Anwendungen von Halbleiter-Stromrichtern auf elektrischen Triebfahrzeugen

621.314.632 : 621.335

[Nach O. Hartmann und Chr. Tietze: Anwendung von Halbleiter-Stromrichtern auf elektrischen Triebfahrzeugen. ETZ-A, 85(1964)7, S. 198...205]

Trotzdem von der Deutschen Bundesbahn die Elektrifizierung des Bahnnetzes mit Einphasenwechselstrom 16²/₃ Hz durchgeführt wird, hat die Industrie reichlich Gelegenheit gehabt, Stromrichter für Hilfsbetriebe aber auch für Leistungszwecke für elektrische Triebfahrzeuge zu entwickeln. Einen entscheidenden Fortschritt bedeutete dabei das Aufkommen der steuerbaren Siliziumgleichrichter. Wenn der dazu benötigte Regelverstärker mit Transistoren ausgeführt wird, so lassen sich damit sehr raumsparende, kompakte Einheiten bauen.

Für die in der Schwerindustrie benötigten Werklokomotiven wurden anfänglich Quecksilberdampf-Einanodengleichrichter verwendet. Bei der nächsten Ausführung sollen diese aber durch steuerbare Siliziumzellen ersetzt werden. Damit ist über die Gittersteuerung auf einfache Weise der Wechselrichterbetrieb möglich geworden. Die stetige und verlustfreie Spannungssteuerung der Fahrmotoren lässt sich ebenfalls mit den steuerbaren Ventilen erfüllen, wenn durch die Gittersteuerung der zeitliche Beginn des Durchschaltens der Siliziumzellen bestimmt wird, d. h. der Anteil der Wechselstrom-Halbschwingung der durchge-

33'213-214

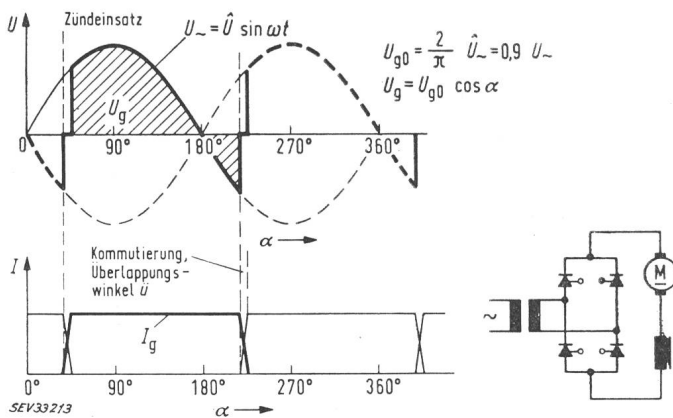


Fig. 1

Spannungsregelung durch Anschnittsteuerung

Symmetrische Zweiphasen-Brückenschaltung

I Strom; I_g Gleichstrom; U Spannung; U_{\sim} Wechselspannung; \hat{U} Scheitelwert der Wechselspannung; U_g gleichgerichtete Spannung; U_{g0} max. Gleichspannung; α Zündwinkel; ωt Kreisfrequenz

Mit diesem Elektrometer wird nicht ganz die für das Quadrantenelektrometer nach Lord Kelvin angegebene Empfindlichkeit erreicht. Die empfindlichste Ausführung (etwa 20 V Endausschlag in idiostatischer Schaltung) erreicht in Quadranten- oder Nadelschaltung eine Empfindlichkeit von etwa 50 μ V/Teilstrich.

Solche Universal-Elektrometer sind überall dort am Platze, wo es auf praktisch leistungslose Spannungsmessung ankommt, z. B. bei Messungen an Gasentladungslampen, an hoch- und höchstohmigen Widerständen, an Isolierstoffen, in Gitterkreisen von Verstärkern, bei Strahlungsmessungen, bei Isolationsmessungen von Kondensatoren durch Bestimmung der Selbstentladezeit, usw.

Adresse des Autors:

Rolf Krum, Elektroingenieur, Rheinbergstrasse 31a, 75 Karlsruhe-West (Deutschland).

lassen wird, kann durch Verschieben des Zündzeitpunktes verändert werden. Diese Regelungsart wird Anschnittsteuerung genannt (Fig. 1), im Gegensatz zur Amplitudensteuerung bei der Regelung mit Stufenschaltern. Durch Änderung des Zündzeitwinkels zwischen 90 und 0° kann die den Fahrmotoren zugeführte Gleichspannung zwischen Null und dem Maximalwert stufenlos geregelt werden. Beim Übergang zum Wechselrichterbetrieb mit Einsatzwinkeln grösser als 90° kann bei gleichzeitiger Anker- oder Feldumpolung die Nutzbremmung mit Energierückspeisung erzielt werden.

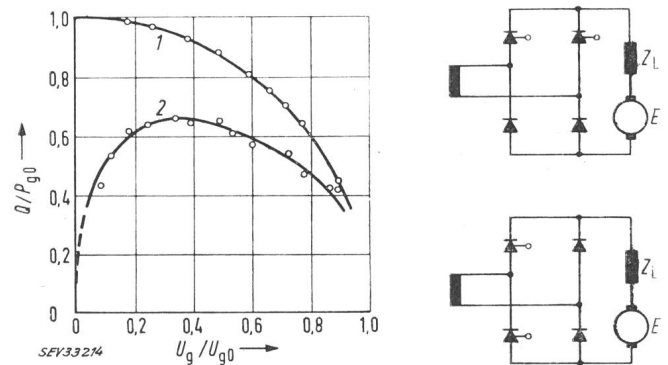


Fig. 2

Zweiphasen-Brückenschaltung

Verhältnis von Blind- zu Wirkleistung in Abhängigkeit des Aussteuerungsverhältnisses U_g/U_{g0}

1 symmetrisch vollgesteuerte Brückenschaltung; 2 unsymmetrisch und symmetrisch halbgesteuerte Brückenschaltung

Q Blindleistung; P_{g0} Höchstwert der Gleichstromleistung; E Fahrmotor; Z_L Glättungsinduktivität

Weitere Bezeichnungen siehe Fig. 1

Das symmetrische Stromrichtersystem bei dem alle Brücken-zweige mit steuerbaren Ventilen besetzt sind, hat zwar den Vorteil des einfachen Überganges vom Fahr- zum Bremsbetrieb, belastet jedoch das speisende Wechselstromnetz infolge der hohen Glättungsinduktivität auf der Gleichstromseite mit einer spürbaren Blindleistungskomponente. Eine Verbesserung erfolgt durch die sogenannte Halbsteuerung, bei der nur zwei Brücken-zweige mit steuerbaren Ventilen besetzt werden (Fig. 2). Damit entsteht für den Strom im Gleichstromkreis über die ungesteuerten Ventile ein Freilaufweg ähnlich wie bei einer Nullanode. Die magnetische Energie der Induktivität im Gleichstromkreis treibt den Strom über den Freilauf weiter, ohne das Wechselstromnetz zu belasten. Die Kommutierung kann daher sofort