

Zeitschrift: Bulletin des Schweizerischen Elektrotechnischen Vereins
Herausgeber: Schweizerischer Elektrotechnischer Verein ; Verband Schweizerischer Elektrizitätswerke
Band: 55 (1964)
Heft: 24

Werbung

Nutzungsbedingungen

Die ETH-Bibliothek ist die Anbieterin der digitalisierten Zeitschriften. Sie besitzt keine Urheberrechte an den Zeitschriften und ist nicht verantwortlich für deren Inhalte. Die Rechte liegen in der Regel bei den Herausgebern beziehungsweise den externen Rechteinhabern. [Siehe Rechtliche Hinweise.](#)

Conditions d'utilisation

L'ETH Library est le fournisseur des revues numérisées. Elle ne détient aucun droit d'auteur sur les revues et n'est pas responsable de leur contenu. En règle générale, les droits sont détenus par les éditeurs ou les détenteurs de droits externes. [Voir Informations légales.](#)

Terms of use

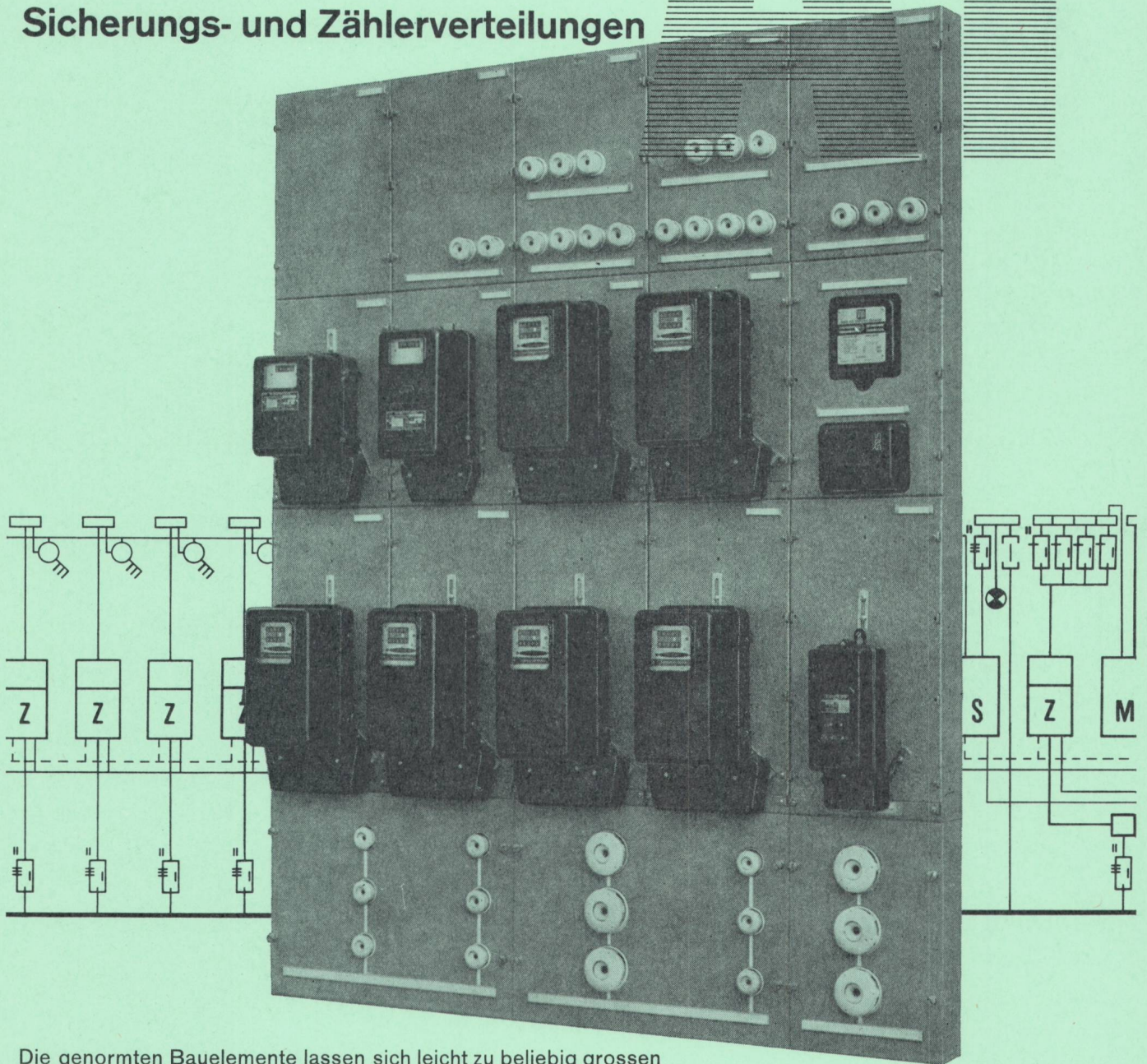
The ETH Library is the provider of the digitised journals. It does not own any copyrights to the journals and is not responsible for their content. The rights usually lie with the publishers or the external rights holders. [See Legal notice.](#)

Download PDF: 01.04.2025

ETH-Bibliothek Zürich, E-Periodica, <https://www.e-periodica.ch>



Sicherungs- und Zählerverteilungen



Die genormten Bauelemente lassen sich leicht zu beliebig grossen Verteilungen zusammenreihen.

Unsere Spezialabteilung ist für eine schnelle und einwandfreie Ausführung Ihrer Bestellungen eingerichtet.

Verlangen Sie unsere Bestellunterlagen oder den Besuch unseres Sachbearbeiters. Wir beraten Sie gerne.

WEBER AG EMMENBRÜCKE (SCHWEIZ) TEL. (041) 5 22 44

Fabrik elektrotechnischer Artikel und Apparate
Bureau de Lausanne : 2, Av. Victor Ruffy Tél. (021) 22 89 47

**camille
bauer**



PTT genehmigt

**Basel
Bern
Zürich
Lugano
Neuenburg
Genf**

**Anschlussdose 783
Durchgangsdose 784
Klemmsteg einzeln 784**

Telefondose «Reichle»



Boîtes d'extrémité haute tension

Type unifié

Hochspannungs-Endverschlüsse

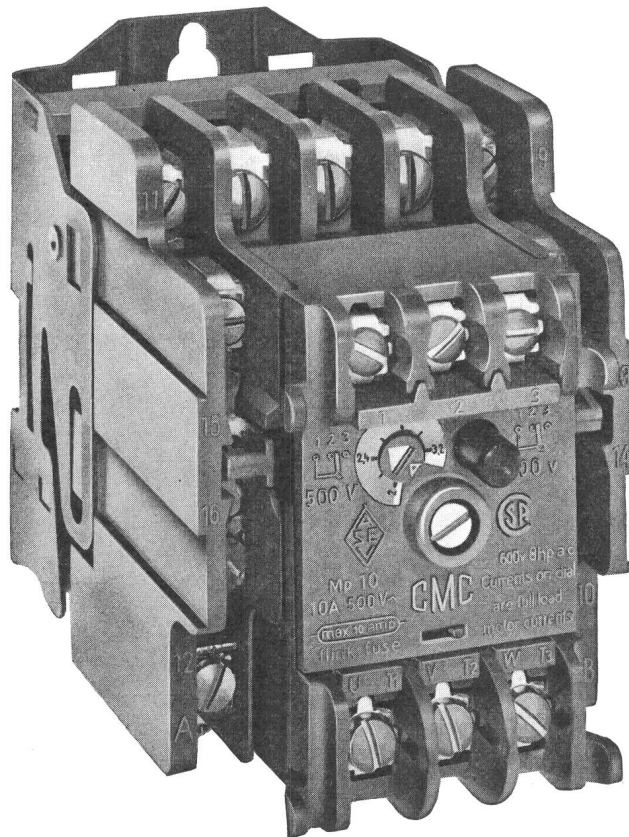
Einheitstyp

COSSONAY

COSSONAY

A DES CABLERIES ET TRÉFILERIES DE COSSONAY

CMC Schütze 10A, 500V~



Mp 10

3-polig 10 A 500 V~ mit einem Haltekontakt und einem zusätzlichen Hilfs-schliesskontakt 6 A 500 V, mit oder ohne Thermoblock als Motorschutz, mit Auslöseumschaltkontakt.

Steuerspannung: 36-48-110-220-250-380-500 V 50 Hz.

- **Kleine Grundfläche: 62 x 79 mm¹**
- **Prellfrei und erschütterungsunempfindlich dank senkrecht aufeinanderstehenden Bewegungsrichtungen der Kontakte und des Magneten**
- **Hohe mechanische Lebensdauer: min. 10 Mill. Schaltungen**
- **Hohe Abschaltleistung: 190 A 500 V $\cos \varphi = 0,3$**
- **Mit maximal 4 Hilfskontakten lieferbar**
- **leicht zugängliche und federnde Anschlussklemmen**
- **Nach SEV- und CSA-Vorschriften ausgeführt.**

OF-Nr. 14680 Typ M 10 ohne Thermoblock

OF-Nr. 14681 Typ Mp 10 mit Thermoblock

OTTO FISCHER AG

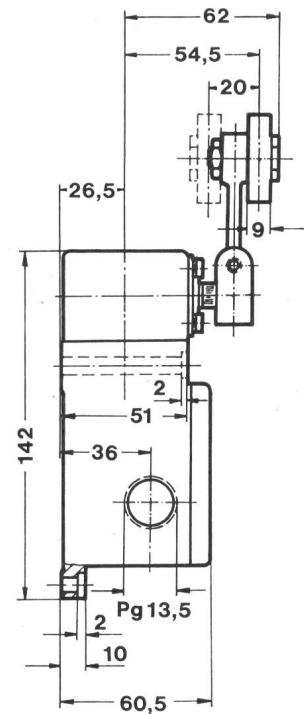
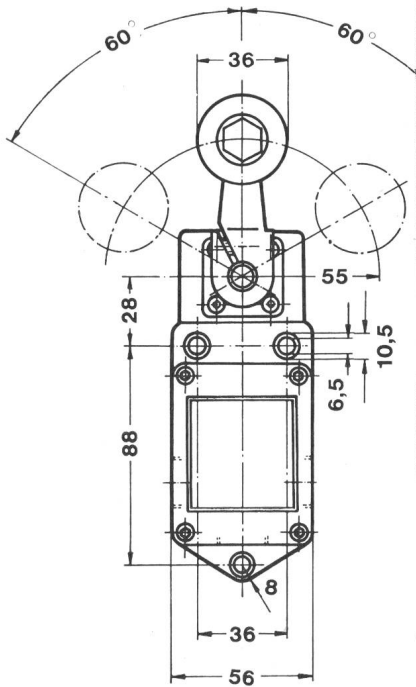
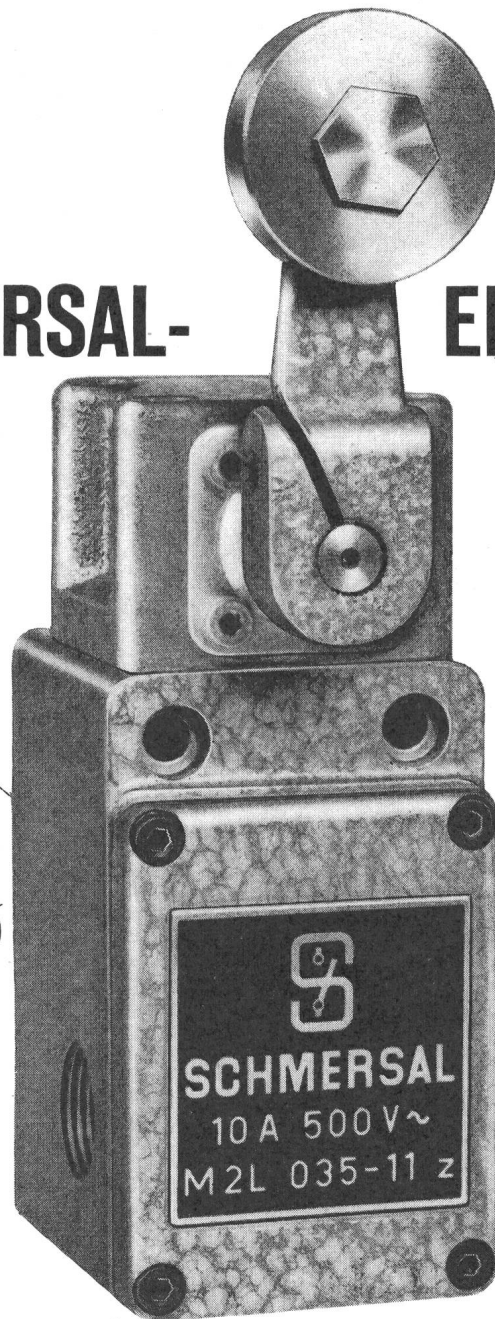
Elektrotechnische Bedarfsartikel en gros

Zürich 5 Sihlquai 125 Postfach 8023 Zürich ☎ 051/42 33 11





SCHMERSAL- ENDSCHALTER



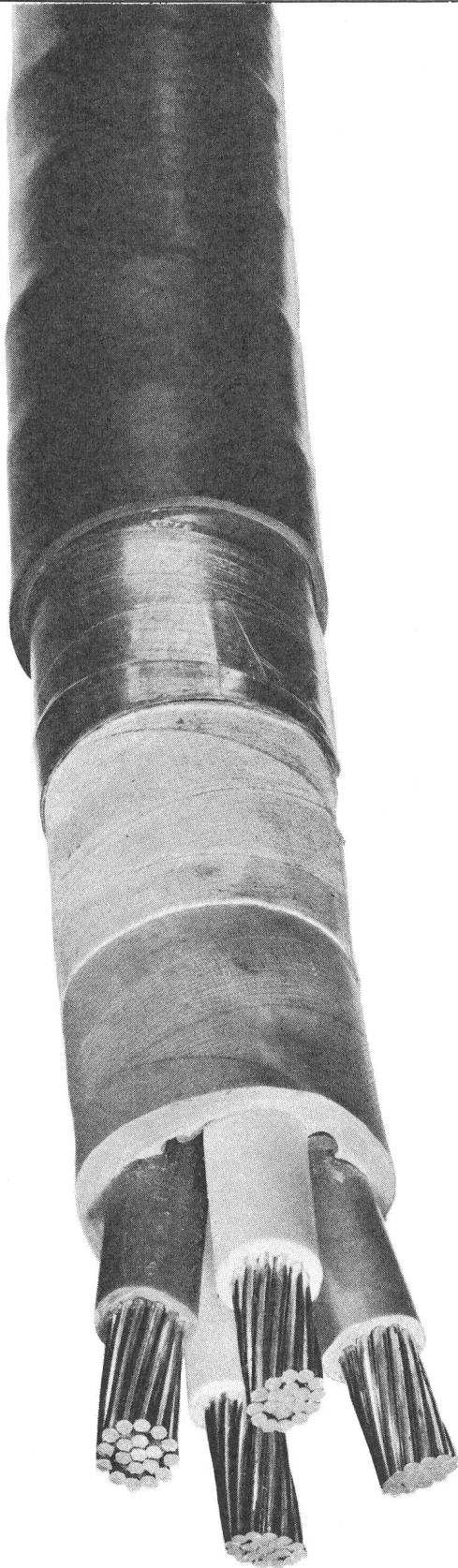
- Über 1000 Normaltypen, vom Subminiatur-Mikroschalter für gedruckte Schaltungen bis zum schweren, gussgekapselten Endschalter für 60 A
- 1- bis 6polige Ausführungen
- Sprung- und Tastschaltung
- Alle Schutzarten, von der offenen Bauart bis zur druckwasserdichten Kapselung und Ex-Ausführung
- Grosszügig bemessener Anschlussraum
- Eine Vielzahl auswechselbarer Betätigungsorgane
- Kurze Lieferfristen

Generalvertretung und Lager

TRACO TRADING COMPANY LIMITED ZURICH

Jenatschstrasse 1

Tel. (051) 27 12 91



Soflex

SOFLEX-KABEL

bieten als Niederspannungsleiter bis 1 kV sowie als Steuerkabel für Befehls-gabe und Überwachung in Kraftwerkanlagen wesentliche Vorteile:

Endverschlusslose Kabelmontage in den meisten Installationen ; daher bedeutende Raum- und Kosteneinsparungen beim Übergang der Kabel auf Apparate oder Sammelschienen.

Überwindung relativ grosser Höhendifferenzen ohne spezielle Sperrmuffen, da der ganze Kabelaufbau aus festen Konstruktionsstoffen besteht.

Armierungen mit zusätzlichem Soflex-Aussenmantel ergeben einen ausgezeichneten mechanischen und korrosionsfesten Schutz.

SOFLEX (PVC-Isolation) hat als Qualitätserzeugnis weltweiten Ruf erworben.

Lassen Sie sich durch uns beraten!

Telephon 061/80 14 21 Telex 62 479

ISOLA

**Schweizerische Isola-Werke
Breitenbach**

Ein Lichtermeer —

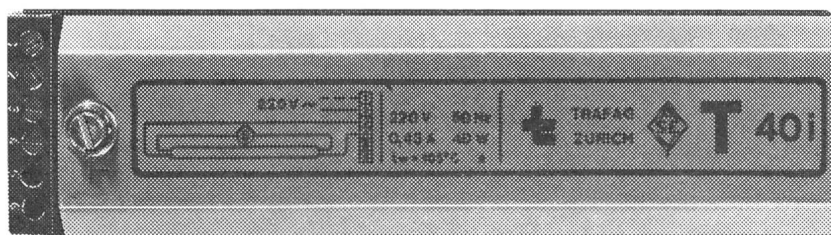
und was dahinter steckt...



Wo Sie gutes, helles Licht sehen, sind Fluoreszenzlampe montiert. Dazu benötigt man Vorschaltgeräte. Der Fachmann, der weiss, auf was es ankommt, baut **trafag** - Vorschaltgeräte ein.

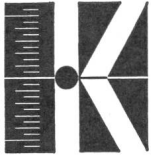
trafag -Vorschaltgeräte halten länger, sparen Betriebskosten, garantieren Störfreiheit und schnellen, ruhigen Start des Lichtes. Ihr Leuchtenlieferant führt **trafag** -Vorschalt-

geräte in 3 Typen, die verschieden hohe Umgebungstemperaturen aushalten. Fragen Sie uns, wenn Sie ein spezielles Problem haben. Wir beraten Sie gerne.



Trafag AG, 8023 Zürich
Gessnerallee 40
Telefon 051 25 34 83

trafag



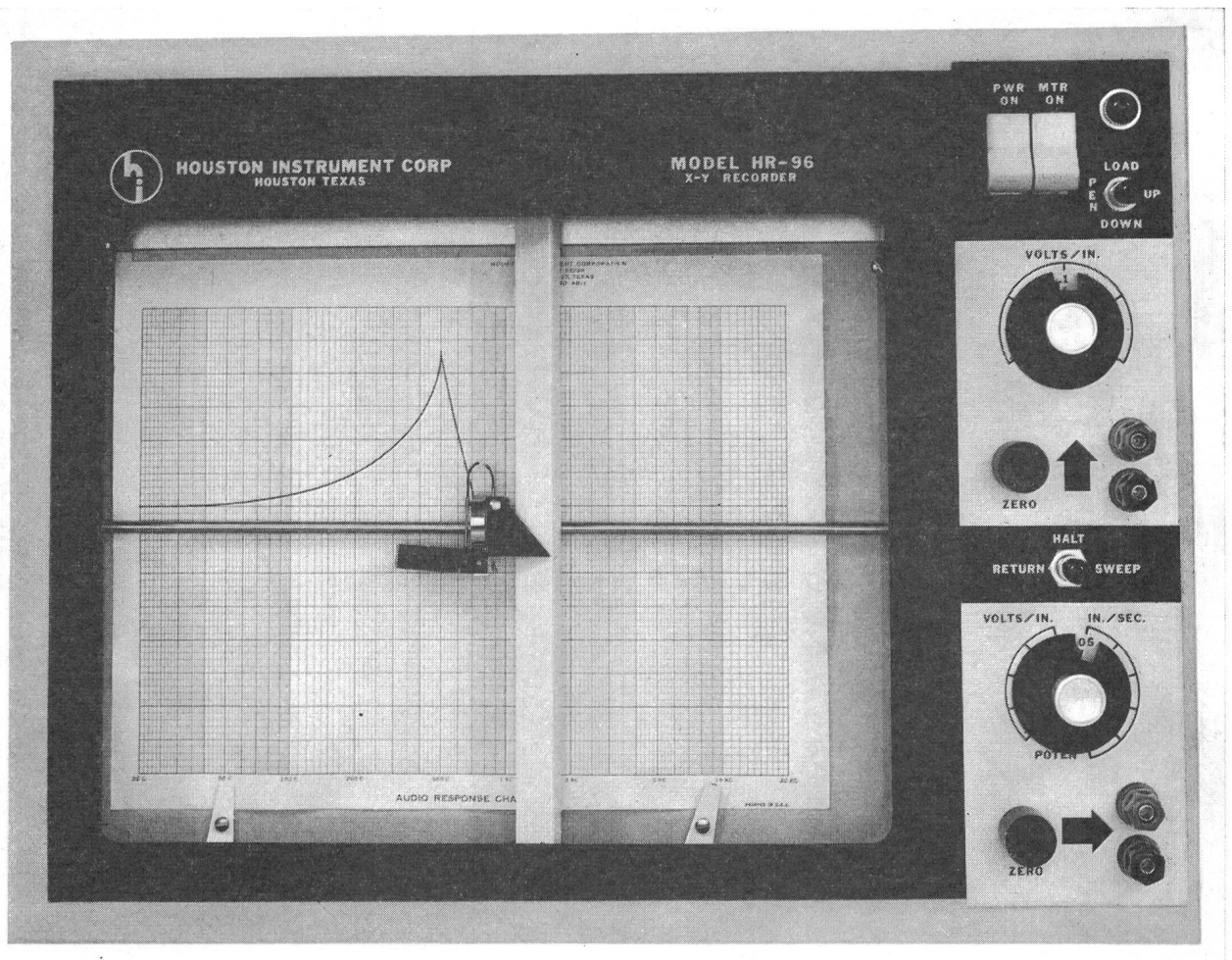
Kontron Electronic Instrument News

Kontron AG, Zürich

Hardstrasse 235, 8031 Zürich, Telefon (051) 44 56 90
(Generalvertretung und Kundendienst)

HOUSTON X-Y Schreiber

Modell E-HR-96T-M



Daten:

Empfindlichkeit

5 geeichte Stufen von 0,5 mV/cm, 5 mV/cm, 50 mV/cm, 0,5 V/cm und 5 V/cm mit zusätzlichem, stufenlosem Abschwächer (abschaltbar, 1 M Ω max)

Eingangswiderstand:

Konstant 100 000 Ω in allen Stufen sowie zusätzliche, extrem hochohmige Stufe für reinen Kompensationseingang

Genauigkeit 0,25 %

Reproduzierbarkeit 0,10 %

Federgeschwindigkeit 25 cm/sec, max

Zeitbasis:

6 geeichte Bereiche von 0,1 cm/sec bis 4 cm/sec mit stufenloser Regulierung innerhalb der Bereiche

Genauigkeit der Zeitbasis 1,5 % \pm 0,001 cm/sec

Papierformat DIN A4 oder A3

Netzanschluss 220 V, 50 Hz, 125 W

- gekapselte Mehrgangpotentiometer anstelle von offenen, der Verschmutzung unterworfenen Schleifdrähten
- Eichung und Beschriftung metrisch
- doppelte, temperaturkompensierte Zenerreferenzen an beiden Achsen
- elektrische Federabhebung
- an beiden Achsen Nulleinstellung über den ganzen Bereich mit zusätzlicher Nullpunktunterdrückung
- Transistorisierte Verstärker (Mehrpreis)

Preis: Fr. 5770.— inkl. Wust, Format A4

Fr. 6350.— inkl. Wust, Format A3

Weitere A4-Modelle ab Fr. 4030.—

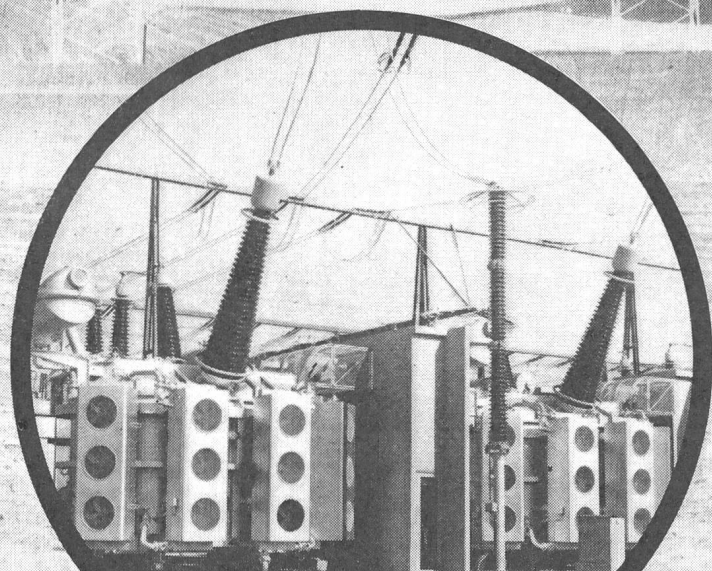
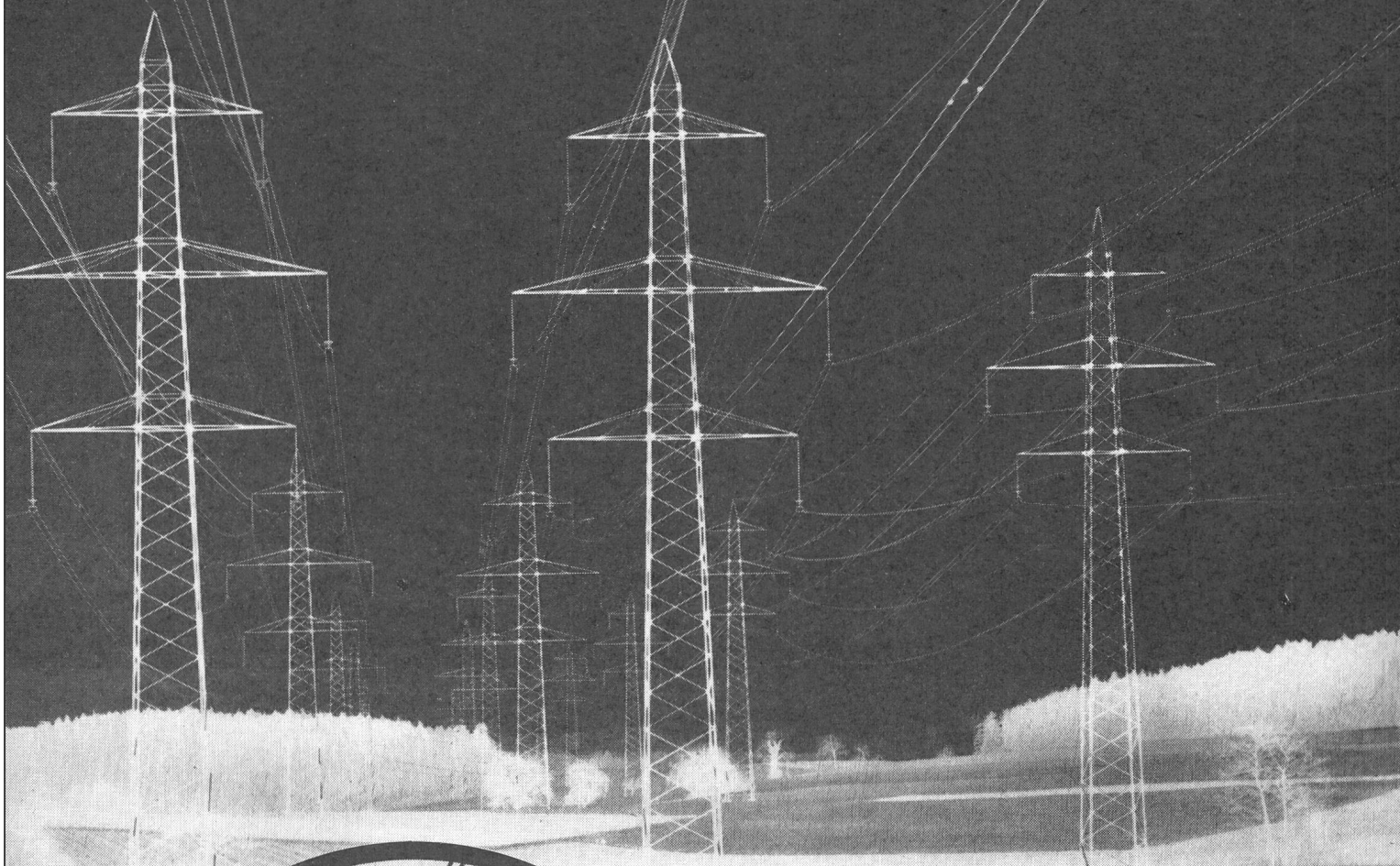
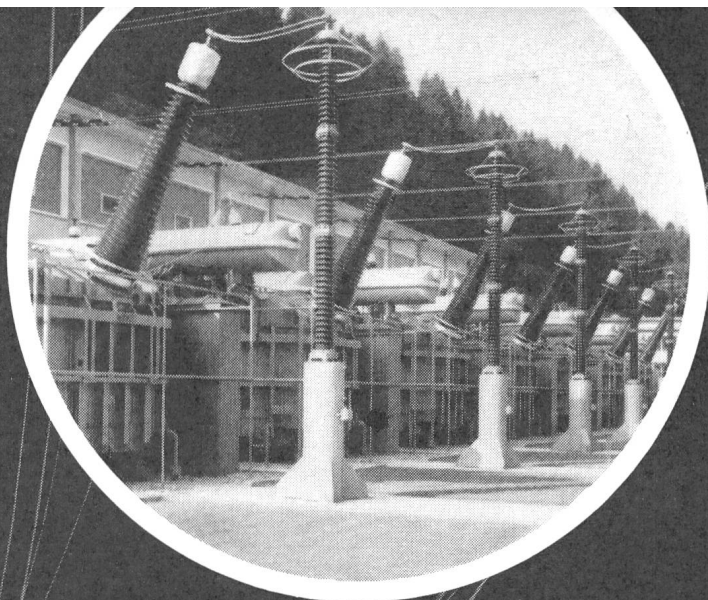
A3-Modelle ab Fr. 4610.—

Lieferfrist: ab Lager bzw. 6—8 Wochen

Garantie: 1 Jahr, nachher technischer Kundendienst

Oerlikon- Transformatoren für die erste 400 kV

Uebertragung der Schweiz



▲
Zentrale Tavanasa
410/250/13 kV
800 MVA-Gruppe

◀ Unterwerk Breite
410/250/16 kV
600 MVA-Gruppe

Maschinenfabrik Oerlikon
Zürich / Schweiz