

**Zeitschrift:** Bulletin des Schweizerischen Elektrotechnischen Vereins  
**Herausgeber:** Schweizerischer Elektrotechnischer Verein ; Verband Schweizerischer Elektrizitätswerke  
**Band:** 56 (1965)  
**Heft:** 4  
  
**Rubrik:** Mitteilungen SEV

### **Nutzungsbedingungen**

Die ETH-Bibliothek ist die Anbieterin der digitalisierten Zeitschriften. Sie besitzt keine Urheberrechte an den Zeitschriften und ist nicht verantwortlich für deren Inhalte. Die Rechte liegen in der Regel bei den Herausgebern beziehungsweise den externen Rechteinhabern. [Siehe Rechtliche Hinweise.](#)

### **Conditions d'utilisation**

L'ETH Library est le fournisseur des revues numérisées. Elle ne détient aucun droit d'auteur sur les revues et n'est pas responsable de leur contenu. En règle générale, les droits sont détenus par les éditeurs ou les détenteurs de droits externes. [Voir Informations légales.](#)

### **Terms of use**

The ETH Library is the provider of the digitised journals. It does not own any copyrights to the journals and is not responsible for their content. The rights usually lie with the publishers or the external rights holders. [See Legal notice.](#)

**Download PDF:** 03.04.2025

**ETH-Bibliothek Zürich, E-Periodica, <https://www.e-periodica.ch>**

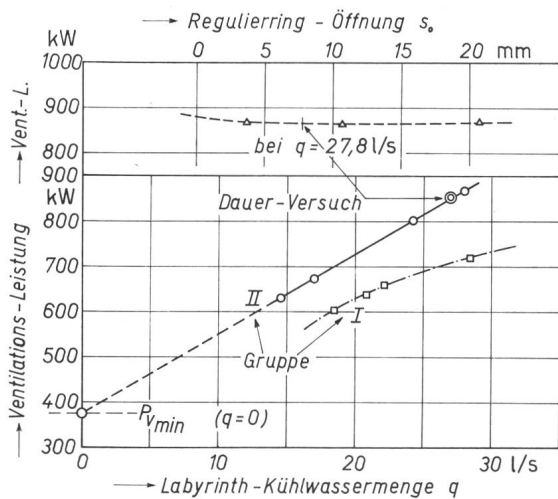


Fig. 14

Ventilationsverluste der Laufräder der Hochdruck-Francis-Turbinen des Maschinenhauses Ferrera und Einfluss des Labyrinth-Kühlwassers

100...120 s sind heute durchaus erreichbar und in verschiedenen Anlagen üblich. Bei Saison-Anlagen ist das jedoch weniger von Bedeutung, so dass einfachere Lösungen möglich und zulässig sind. Bei umkehrbaren hydraulischen Maschinen muss der Anlauf in gleicher Weise erfolgen wie bei einer separaten Pumpengruppe, also asynchron, mit Anlass-Transformator.

Das Anlaufen mit der «elektrischen Welle», d. h. dem Kuppeln im Stillstand mit einem fremden Generator und langsamen Hochfahren, wobei die Erregung auch von irgendwoher genommen werden muss, ist eine grosse Betriebsstörung und dürfte nur in seltenen Fällen betriebstauglich sein. Beim Asynchron-Hochfahren wird ein zu hoher Stromstoss befürchtet, und auch die Abführung der Wärmeleistung scheint Schwierigkeiten zu bereiten. Auf alle Fälle haben die amerikanischen Motorkonstrukteure es gerade mit dieser Begründung abgelehnt, für den Antrieb von Grosspumpen Motoren mit mehr als ca. 75 000 PS anzubieten. Es würde mich interessieren zu vernehmen, warum man nicht vermehrt an die Anwendung von Wasserwiderständen denkt: in Donzère-Mondragon ist ein Wasserwiderstand für 70 000 PS meines Wissens anstandslos im Betrieb. Da der hydraulische Widerstand nicht auf null reduziert werden darf, könnten die letzten Prozente in normaler Weise reguliert werden.

Eine weitere Frage ist: *Abkuppeln oder Entlüften?* Wenn wenig Startmanöver bei längeren Pumpzeiten zu bewältigen sind, gebe ich einer einfachen, im Stillstand zu betätigenden Kupplung unbedingt den Vorrang, da dann die Ventilations-

verluste des mitrotierenden Laufrades, Turbine oder Pumpe, wegfallen. Denn diese Ventilationsverluste können, wie Fig. 14 zum Schluss zeigt, recht beträchtliche Werte annehmen. Aus Sicherheitsgründen darf das Kühlwasser in den Labyrinth nicht unter einen Minimalwert gedrosselt werden, und das ist offensichtlich eine Frage des Ermessens. Hydraulische Kupplungen führen, wie beispielsweise das Lünenseewerk bestätigt, zu guter Manövrierfähigkeit, aber dann ist auch hier mit einem nicht zu vernachlässigenden Verlust zu rechnen, gleich wie beim Anwurf mit speziellen Peltonturbinen, wenn deren Laufrad nachher im Pumpbetrieb nicht abgekuppelt werden kann.

Was das Be- und Entlüften anbetrifft, so sind heute die Lösungen bekannt, die zu minimalen Stromstössen führen. Es gilt vor allem, die Luft an den richtigen Stellen einzuführen, je nach der Lage der Welle.

Zu den Manövrierorganen gehören auch die *Absperrorgane*. Wenn Zwischenstellungen eingestellt werden müssen, beispielsweise zum Drosseln bei kleiner Förderhöhe, ist sicher der Ringschieber eine ausgezeichnete Lösung. Dabei gebe ich persönlich dem Eckringschieber den Vorzug, da hier die Steuerorgane aussen liegen, eine Rückführsteuerung leicht möglich ist und auch mechanisch blockiert werden kann. Sonst aber, in allen normalen Fällen, ist heute der Kugelschieber in jeder Beziehung das richtige und genügende Absperrorgan, hat er doch im Betrieb einen sehr kleinen Druckverlust, ganz im Gegensatz zum Ringschieber.

## 7. Voraussichtliche Entwicklungsrichtung

Wenn nicht alles trügt, geht die Entwicklung in Richtung immer grösserer Einheitsleistungen, wenn nicht von betrieblicher Seite für den Pumpbetrieb, speziell wegen des Hochfahrens, Grenzen gesetzt werden. Ob ferner die umkehrbare hydraulische Maschine wirklich in allen Fällen die zweckmässigste Lösung ist, wird die Zukunft zeigen. Abgesehen von den höheren Investitionskosten bieten die separaten hydraulischen Maschinen eben doch immer noch gewisse Vorteile bezüglich Wirkungsgrad und, vorläufig noch, bezüglich Manövrierzeiten. Diese späteren Betriebsvorteile sollten in den Projektierungsbureaux nicht unterschätzt werden.

Auf alle Fälle wird die Bedeutung der Pumpspeicherung noch zunehmen und es gilt, für diese Entwicklung die besten Maschinen in den zweckmässigsten Anordnungen bereitzustellen.

### Adresse des Autors:

Prof. Hans Gerber, Eidg. Technische Hochschule, 8006 Zürich.

## Technische Mitteilungen — Communications de nature technique

### Betriebsergebnisse der Gleichstromverbindung zwischen Frankreich und Grossbritannien

621.311.161.024

[Nach P. Anciaux und R. Caizergues: L'Interconnexion à courant continu entre la France et la Grande-Bretagne. ÖZE 17(1964)11, S. 569...575]

Das Bestreben, die Verbundnetze Frankreichs und Englands zu koppeln, um damit die Möglichkeit einer gegenseitigen Aus-hilfe in der Energieversorgung zu schaffen, geht auf das Jahr 1948 zurück. Der von beiden Ländern beschickte Arbeitsausschuss erhoffte sich durch die angeregte Netzkupplung, die Belastungs-

spitzen beiderseits des Kanals leichter zu beherrschen, da sie infolge der Abweichungen in der Uhrenanzeige zeitlich verschoben auftreten. Es wurde beschlossen, die Kupplung durch eine Gleichstromübertragung zu tätigen, so dass der asynchrone Betrieb der Netze unverändert beibehalten werden kann. Die in beiden Richtungen zu übertragende Leistung wurde mit 160 MW festgelegt, der Querschnitt des Hin- und des Rückleitungskabels mit 340 mm<sup>2</sup> errechnet. Gewählt wurde eine Trasse, die wohl nicht der kürzesten Verbindung entspricht, doch die grösste Betriebssicherheit gewärtigen liess. Sie beträgt 55 km. Um die

Richtigkeit der Kompassanzeige der Schiffe nicht zu gefährden, durfte der Abstand der Kabel stellenweise einen Meter nicht überschreiten.

Am 8. Dezember 1961 wurde der Betrieb auf der Gleichstrom-Kabelverbindung aufgenommen. Am 11. Januar 1962 musste der Betrieb vorübergehend eingestellt werden, da die Kabel durch einen geworfenen Anker beschädigt wurden. Die Instandsetzungsarbeiten währten bis zum 16. Mai 1962. Aufgetretene Resonanzerscheinungen der 3. Harmonischen in der Kapazität der Filter und der Induktanz der Transformatoren und Leitungen konnten durch nachträgliche Beigabe von Serienresonanzfiltern zum Erlöschen gebracht werden. Ansonsten haben sich alle Einrichtungen voll bewährt, die Einstellung der zu übertragenden Leistungsgrösse sowie die Umkehrung der Übertragungsrichtung liessen sich leicht und verlässlich bewerkstelligen.

Übertragen wurden in den 284 Betriebstagen des Jahres 1963 129,45 GWh von England nach Frankreich und 114,7 GWh von Frankreich nach England, somit insgesamt 244,15 GWh.

Die Lastverteiler beider Länder sind in dauernder Fühlungnahme. Stündlich teilen sie ihrem Partner ihre Grenzpreise mit, die der Wertung der ausgetauschten Energiemengen dienen.

Unterschieden werden folgende Lieferungsarten (in der Reihenfolge ihrer Priorität aufgezählt):

1. Durch Störungsfälle ausgelöste Hilfslieferungen. Sie werden zu dem jeweiligen Grenzpreis in Rechnung gestellt. Trotz ihres hohen betrieblichen Wertes waren sie mengenmässig unbedeutend und betragen nur  $\frac{1}{2}\%$  der totalen Austauschenergie. Solche Lieferungen wurden nur in der Richtung Frankreich—England getätigt.

2. Lieferungen, die bei Unzureichlichkeit der eigenen Erzeugung angesprochen wurden. Ihre Grössen und die Abrechnungspreise werden monatlich vereinbart. Diese Lieferungen machten 16,7% der gesamten Austauschenergie aus und wurden ebenfalls nur in der Richtung Frankreich—England abgewickelt.

3. Die durch die Verschiedenheit der Uhrenanzeigen, somit durch die zeitliche Verschiebung der Belastungsspitzen bedingten Energielieferungen werden in gleicher Grösse in beiden Richtungen getätigt und nicht in Rechnung gestellt. Sie machten 3% der totalen Austauschenergie aus.

4. Der durch den Vergleich der Grenzpreise ausgelöste Austausch ist mit 79,8% am gesamten Austausch beteiligt und zwar von England nach Frankreich 125,16 GWh und von Frankreich nach England 68,69 GWh.

Die Gegenüberstellung des Wertes der gesamten Austauschenergie mit den Investitionskosten der Übertragungsanlage stellt zufrieden und garantiert deren Rentabilität. *E. Königshofer*

## Kurznachrichten über die Atomenergie

621.039

Das vierte Atomkraftwerk, das in Grossbritannien (in Trawsfynydd) in Betrieb genommen wurde, beliefert bereits das elektrische Netz der Allgemeinversorgung. Wenn es in ein oder zwei Monaten seine volle Leistung erreicht hat, wird es das zur Zeit grösste Atomkraftwerk der Welt sein.

Der erste 250-MW-Reaktor des Kraftwerkes wurde Mitte September 1964 kritisch. Anschliessend wurden die Kontroll- und Sicherheitssysteme sowie die übrigen Anlagen den üblichen Prüfungen unterzogen.

Die Brennstoffbeschickung des zweiten der beiden Reaktoren in Trawsfynydd begann nur wenige Wochen später und ist jetzt fast beendet. Der Reaktor besitzt ebenfalls eine Leistung von 250 MW, wird bald kritisch werden und kurz darauf ebenfalls Energie ins Netz liefern.

Der Bau des Trawsfynydd-Kraftwerkes hat rund 68 Millionen Pfund gekostet. Mit den Bauarbeiten wurde im Juli 1959 begonnen.

In der Schweiz scheinen die für die Elektrizitätsversorgung massgeblichen Kreise von der Konkurrenzfähigkeit der Atomenergie bei den in der Schweiz gegebenen Bedingungen überzeugt zu sein. Dies ist der Grund, dass gegenwärtig drei Grossprojekte in ziemlich fortgeschrittenem Stadium sind. Sie bevorzugen alle Reaktoren amerikanischer Herkunft. Diese haben offensichtlich die Vorteile relativ niedriger Investitionen und man verfügt dazu über langjährige und befriedigende Betriebserfahrungen.

So beabsichtigen die Nordostschweizerischen Kraftwerke noch 1965 auf Beznau, an der Aare, bei Döttingen, mit dem Bau eines 300-MW-Werkes zu beginnen. Es soll dort ein Atomkraftwerk, entweder mit einem Siedewasser- oder mit einem Druckwasserreaktor erstellt werden.

Die Bernischen Kraftwerke beabsichtigen, im Raum von Mühleberg ein 250-MW-Werk zu erstellen. Auch dort wird entweder ein Druckwasser- oder ein Siedewasserreaktor aufgestellt werden.

Die Elektro-Watt hat sich im aargauischen Rheintal, bei Liebstadt, den Standort für eine wesentlich grössere Atomkraftanlage gesichert. Die Projektierungsarbeiten sollen rasch gefördert werden. Dem Vernehmen nach soll auch hier in erster Linie ein amerikanischer Reaktor in Frage kommen. *Schi.*

## Nachrichten- und Hochfrequenztechnik — Télécommunications et haute fréquence

### Digitale Regelung von Fabrikationsprozessen

621-551.3 : 658.51

[Nach Louis S. Gomolak: Direct Digital Control in Industry. Electro-nics 37(1964)26, S. 73...96]

In verschiedenen Industriezweigen, vor allem in der chemischen und Stahl-Industrie, in der Erdöl- und Zement-Industrie und anderen besteht ein grosser Bedarf für automatische Regleinrichtungen, die den Fluss einer Fabrikation automatisch regulieren sollen. Vor rund 10 Jahren kamen die ersten automatischen Regelcomputer für industrielle Anlagen in Betrieb. Sie waren für ihren Zweck in den meisten Fällen überdimensioniert, zu gross, zu langsam und zu teuer. Ihr arithmetisches Leistungsvermögen war zu umfangreich und die Programmierung kompliziert. Der Preis einer solchen Anlage lag im Minimum bei 300 000 Dollar.

Nun ist seit wenigen Jahren eine grössere Zahl von Firmen bemüht, kleine leistungsfähige digitale Regleinrichtungen speziell für die automatische Regelung von Fabrikationsprozessen zu entwickeln. Ihr Einsatz in verschiedenen Industriezweigen, vor allem in der chemischen Industrie, scheint sich zu bewähren. Von den neuen Regleinrichtungen verspricht man sich folgende Vorteile: Regelung einer grossen Fabrikationsanlage durch eine relativ kleine und billige Einrichtung; Reduktion der Kosten der Regleinrichtung um mindestens ein Drittel gegenüber den Kosten

der früheren Regelsysteme; risikolose Umschaltung von der automatischen Regelung auf die Handregelung; grosse Betriebssicherheit der neuen Regleinrichtung mit einer Wahrscheinlichkeit von weniger als 4 h Betriebsausfall pro Jahr; Reduzierung des Bedienungspersonals; einfache und rasche Montage der vorfabrizierten und geprüften Regleinrichtung; Möglichkeit einer flexiblen Programmierung des Regelsystems; man kann entweder einen Hauptcomputer mit einigen Nebencomputern verwenden

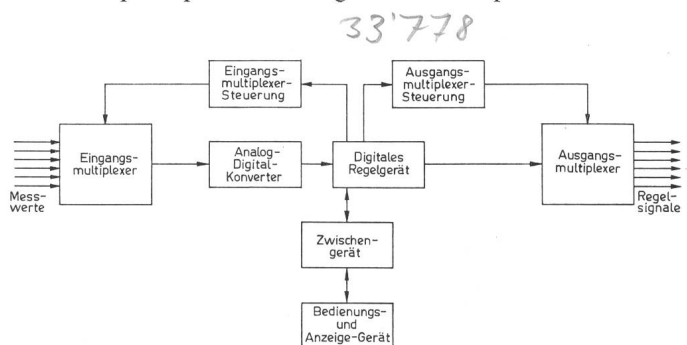


Fig. 1

Blockschema einer digitalen Regleinrichtung für Fabrikationsprozesse

oder einen zentralen Hochleistungscomputer, der einen umfangreichen weitverzweigten Fabrikationsprozess mit optimaler Wirtschaftlichkeit regelt, und der nur ein Drittel bis zur Hälfte der bisher verwendeten Regelcomputer kostet.

Das stark vereinfachte Blockschema einer modernen digitalen Regeleinrichtung zeigt Fig. 1. Die von den verschiedenen Punkten des Fabrikationsprozesses eintreffenden Messwerte werden dem Eingangsmultiplexer zugeführt, der die verschiedenen Messwertsignale in einen einzigen Kanal einschleust. Ein Analog-Digital-Konverter setzt die analogen Messwerte in eine digitale Form um. Das digitale Regelgerät kontrolliert die Messwerte, bestimmt die auszuführenden Regelvorgänge und gibt die Regelsignale an den Ausgangsmultiplexer weiter, der die Richtungen der einzelnen Regelsignale aussortiert und die Signale an die entsprechenden Regelorgane weiterleitet. Das digitale Regelgerät liefert auch die Steuerimpulse für den Eingangs- und Ausgangsmultiplexer. Das Bedienungs- und Anzeige-Gerät ist über ein Zwischengerät mit dem digitalen Regelgerät verbunden.

H. Gibas

### Flächendiode als Spannungsreferenz

621.382.23 : 621.387.322.2

[Nach A. K. Scidmore: Junction diode regulates low-voltage supply. Electronics 37(1964)27, S. 55...56]

In Spannungsstabilisierungsschaltungen verwendet man als Referenzelemente üblicherweise Zenerdioden, die für Spannungen von etwa 3...200 V hergestellt werden. Normale Flächendiode eignen sich für Spannungen von 0,5...0,7 V ebenfalls, haben jedoch den Nachteil eines starken negativen Temperaturkoeffizienten  $\alpha \approx -2 \text{ mV}/^\circ\text{C}$ . Mit einer einfachen Schaltung lässt sich jedoch dieser Einfluss kompensieren, indem der ebenfalls negative Temperaturkoeffizient der Basis-Emitterstrecke eines Transistors ausgenutzt wird. Dieser Temperaturgang ist stark stromabhängig und lässt sich daher durch geeignete Wahl des Basisstromes auf einfache Weise dem Temperaturgang der Flächendiode angleichen.

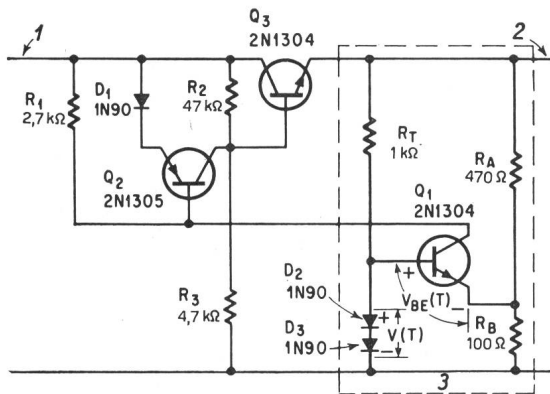


Fig. 1

Temperaturkompensierte, geregelte Spannungsquelle für 3 V

1 nichtstabilisierter Eingang; 2 stabilisierter Ausgang (3 V);

3 Spannungsvergleich mit Temperaturkompensation  
weitere Bezeichnungen siehe im Text

Die gemessene Temperaturabhängigkeit in einer typischen Anwendung nach Fig. 1 beträgt von  $-60...+50^\circ\text{C}$  weniger als 2%. Wird an Stelle eines Germanium-Transistors ein Silizium-Transistor verwendet, so kann die obere Temperaturgrenze noch wesentlich heraufgesetzt werden.

H. Engel

### Ein elektronisches Fahrschein-Prüfungssystem

681.173.22

Eine englische Firma entwickelte ein elektronisches Fahrschein-System, das für Ein-Mann-Busbetrieb geeignet und für die Verkehrsbetriebe von Manchester und Frankfurt/Main vorgesehen ist. Die Fahrgäste ziehen die Fahrscheine aus den Automaten an den vorgesehenen Haltestellen. Beim Betreten des Fahrzeuges wird dieser Schein, der an einem Ende einen metallischen Punkt und einen fälschungssicheren Aufdruck trägt, in den deutlich sichtbaren Schlitz eines elektronisch gesteuerten

Fahrschein-Prüfers eingeführt, der sich in der Nähe des Fahrers befindet. Die Prüfmaschine tastet den Fahrschein ab und schneidet den Streifen mit dem metallischen Punkt ab, wenn der Fahrschein gültig ist. Die abgetrennten Streifen werden gesammelt und dienen für nachträgliche Kontrollen. Gleichzeitig werden auf dem restlichen Fahrschein die Streckennummer, Datum, Zeit usw. eingedruckt. Aus der Kombination aller eingedruckten Daten ist es unmöglich, dass ein ungültiger Fahrschein die Kontrolle zu jedem Zeitpunkt des Tages passieren kann. Wird der Fahrschein nicht ordnungsgemäss in den Prüfer eingeführt oder wird ein Fahrschein ohne metallischen Punkt oder eine sonstige Karte benutzt, so wird der Fahrer durch eine Alarm-Einrichtung auf die missbräuchliche Benutzung des Gerätes aufmerksam gemacht. Werden Mehrfach-Scheine benutzt, so sind zusätzliche metallische Punkte angebracht, von denen bei jeder Fahrt ein Punkt abgetrennt wird.

Man hofft durch diese Neueinrichtung die Abfertigung zu vereinfachen und den Fahrgast-Fluss zu beschleunigen.

G. Maus

### Bedeutung der Fernsehtechnik in der Medizin

621.397 : 61

[Nach E. Schröter: Die Bedeutung der Fernsehtechnik in der Medizin. Elektromedizin 9(1964)3, S. 131...140]

Die Fernsehtechnik hat in der Medizin zahlreiche nützliche Anwendungen gefunden. Die Beobachtungsmöglichkeit lichtschwacher Objekte, von mikroskopisch kleinen Vorgängen und die Wiedergabe von Teilen des menschlichen Körpers bei chirurgischen Eingriffen durch grosse helle Bilder erfuhren durch das Fernsehen eine beachtliche Verbesserung. Besonders vorteilhaft hat sich das Fernsehen bei der Helligkeitsverstärkung von Röntgenbildern, bei der Fernsehgrossprojektion und durch die Möglichkeit, die Objekte in ihren natürlichen Farben wiederzugeben, erwiesen.

Bei der Röntgenbildverstärkung unterscheidet man zwischen dynamischem und statischem Prinzip. Beim dynamischen Prinzip (Fig. 1) wird das durch die Röntgenstrahlen erzeugte Leuchtschirmbild durch eine Fernsehkamera aufgenommen. Das Bildsignal wird verstärkt, das Bild vergrössert und mit wesentlich stärkerer Helligkeit als das ursprüngliche Leuchtschirmbild abgebildet. Beim statischen Prinzip (Fig. 2) wird die Helligkeit des ganzen Bildes durch einen Bildwandler vergrössert. Die Helligkeit lässt sich in der Bildwandlerröhre durch innere Verstärkerstufen noch weiter erhöhen. Eine Auswertung des Bildes kann durch direkte Beobachtung, durch Kinematographie oder fernsehtechnisch erfolgen.

Für die Grossprojektion von Fernsehbildern kann die Braunsche Projektionsröhre oder das Eidophorgerät verwendet werden. Dabei ergibt das Eidophor eine wesentlich grössere Helligkeit als die Braunsche Projektionsröhre. Das Eidophor bietet ausserdem den Vorteil, dass das zu betrachtende Objekt in seinen natürlichen Farben wiedergegeben werden kann. In vielen Fällen

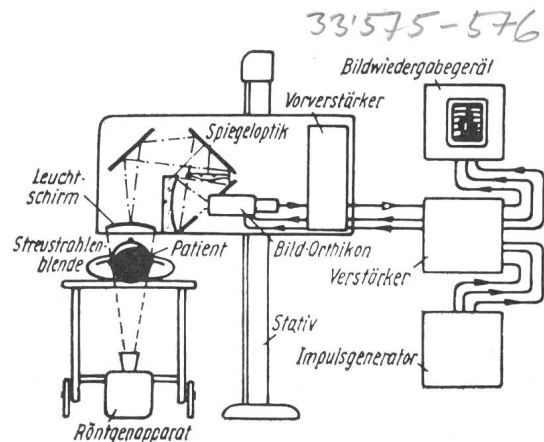


Fig. 1

Fernsehaufnahme eines Röntgenbildes vom Leuchtschirm

Die Aufnahme erfolgte mit Hilfe von Umlenkspiegeln. Die Wiedergabe kann durch Grossprojektion und durch beliebig viele Bildwiedergabegeräte erfolgen

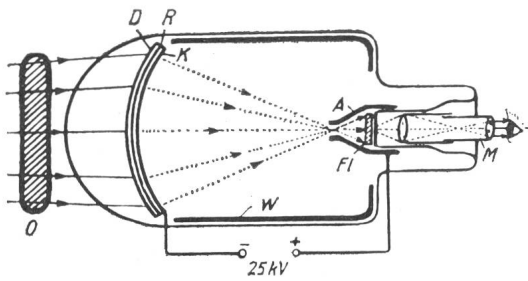


Fig. 2

**Direkte Betrachtung eines lichtschwachen Röntgenbildes durch den Röntgenbildwandler**

A Linsenelektrode; D Leuchtschirm; Fl sekundärer Leuchtschirm; K Photokathode; M Betrachtungsmikroskop; O Durchleuchtungsobjekt; R Trennschicht

Das auf den sekundären Leuchtschirm projizierte Bild kann auch durch eine Kino- oder Fernsehkamera ausgewertet werden

bedeutet die Möglichkeit, ein Objekt in seinen natürlichen Farben zu reproduzieren, einen entscheidenden Vorteil.

Es ist zu erwarten, dass die Weiterentwicklung der Fernseh-technik noch andere nutzbringende Anwendungsmöglichkeiten bringen wird. Schon heute können dünne Kabel mit 100 000 feinsten Leitungen hergestellt werden. Nun sollte es möglich sein, eine nur wenige Millimeter grosse Fernsehkamera mit einem photoelektrischen vielzelligen Facettenauge zu bauen. Eine Kombination einer solchen Kamera mit dem oben erwähnten Kabel könnte die direkte fernsehmässige Betrachtung des Innern von Magen und Darm ermöglichen. So wird in der Zukunft die Anwendung der Fernsehtechnik in der Medizin ohne Zweifel noch an Bedeutung gewinnen.

H. Gibas

**Elektronische Geräte für Überschall-Passagierflugzeuge**

629.735.3.076.54 : 656.7.025.2 : 621.38

[Nach W. J. Ewanzia: SST: challenge to avionics designers, Electronics 37(1964)24, S. 60...65]

Die Richtlinien für die Entwicklung der neuen Überschall-Passagierflugzeuge sind durch folgende fünf Punkte gegeben: Das Flugzeug soll 1. eine Distanz von rund 6400 km mit einer Nutzlast von 13...18 t überbrücken können, 2. eine Zahl von 125...160 Passagieren aufnehmen, 3. von den existierenden grösseren Flugplätzen für Strahlflugzeuge starten und landen können, 4. eine Reisegeschwindigkeit von 2,2 Mach oder mehr haben und 5. kein grösseres Geräusch bei Start und Landung als die modernen Strahlflugzeuge entwickeln.

Die elektronischen Geräte für Überschall-Passagierflugzeuge, auch SST (Supersonic Transporter) genannt, können zum Teil die gleichen bleiben, die heute im Einsatz stehen, zum Teil müssen neue Geräte geschaffen werden. Zum Beispiel braucht man neue Antennen, die bei Temperaturen von -50 °C bis +300 °C und bei einer Höhe von mehr als 20 km einwandfrei funktionieren. Die Funkgeräte für den Überschall-Luftverkehr müssen verbessert werden. Die Kapazität der heute verwendeten Geräte genügt weder für die Überbrückung grosser Distanzen noch für die UKW-Verbindungen auf kurze Entfernungen. Bei diesen bereitet vor allem die grosse Verkehrsdichte Schwierigkeiten. Allwetter-Landegeräte werden geradezu eine Notwendigkeit. Es ist so gut wie ausgeschlossen, dass ein Überschall-Verkehrsflugzeug stundenlang in der Nähe eines Flughafens kreist, weil die Landung durch dichten Bodennebel unmöglich ist. Dies wäre schon des hohen Treibstoffverbrauches wegen unmöglich.

Für die Navigation und die Verarbeitung der verschiedenen Daten des Flugzeuges und Triebwerkes sowie für die Kurs- und Ortsbestimmung braucht das schnelle Verkehrsflugzeug einen elektronischen Rechner. Der SST legt in kurzer Zeit eine so grosse Strecke zurück, dass die Ortsbestimmung des Navigators mit Hilfe der Bordinstrumente weit hinter der tatsächlichen Position des Flugzeuges zurückliegen würde.

Das Blockschema der für die Navigation bestimmten elektronischen Bordanlage eines Überschall-Verkehrsflugzeuges zeigt Fig. 1. Für die Ortsbestimmung dienen Beschleunigungs-Navigationsgeräte, von denen aus Sicherheitsgründen zwei Einheiten

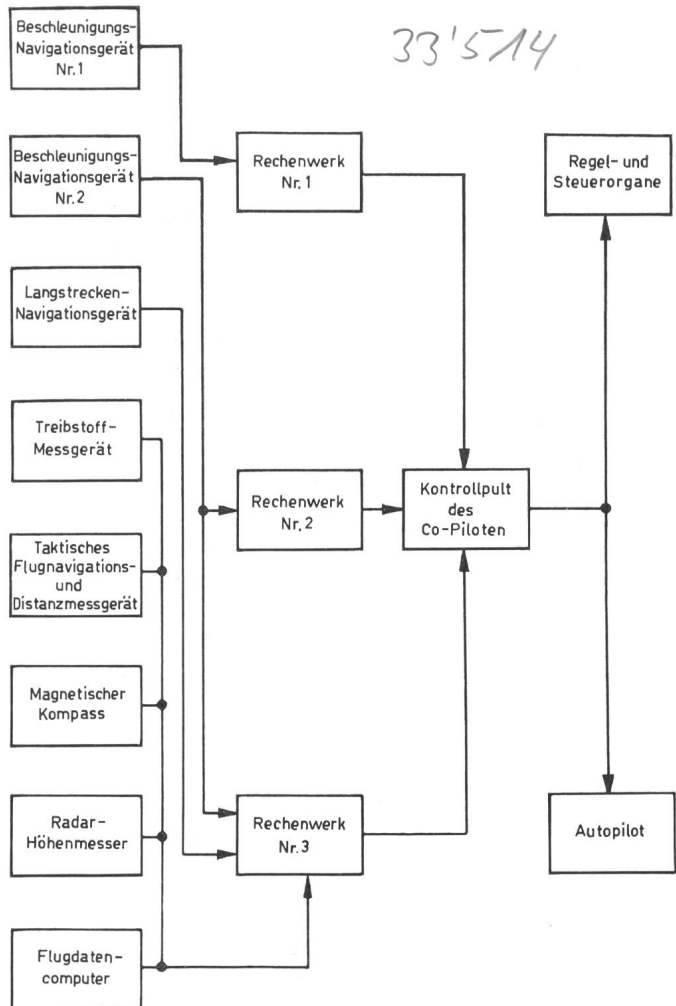


Fig. 1

**Elektronische Bordanlage für die Navigation eines Überschall-Verkehrsflugzeuges**

Wenn von den drei Rechenwerken zwei ausfallen, kann das Flugzeug noch seinen Bestimmungsort erreichen

vorgesehen sind. Die Daten dieser beiden Geräte werden drei Rechenwerken zugeführt. Wenn zwei dieser drei Rechenwerke ausfallen, kann die Mannschaft die Maschine noch sicher ihrem Ziele entgegensteuern. Einem Rechner werden ausserdem noch die Werte des Langstrecken-Navigationsgerätes, des taktischen Flugnavigation- und Distanz-Messgerätes, des Treibstoffmessgerätes, des magnetischen Kompasses, des Radar-Höhenmessers und des Flugdatencomputers zugeführt. Die Ergebnisse der Datenverarbeitung erscheinen auf dem Kontrollpult des Copiloten und werden ausserdem dem Autopiloten sowie diversen Regel- und Steuerorganen der Maschine weitergeleitet.

Der Platz des Piloten liegt heute in der Spitze des Flugzeuges. Diese Position birgt beim SST verschiedene Nachteile in sich. Man untersucht nun die Möglichkeit, den Platz des Piloten in das Zentrum der Maschine zu verlegen, dem Piloten die Kontrolle der Landung durch Fernsehgeräte zu ermöglichen und die Landung automatisch mit Hilfe elektronischer Instrumente durchzuführen.

H. Gibas

**Ingenieurkünste der Natur**

[Nach Telefunken-Information Nr. 265]

591.525

Während unsere Techniker Spezialröhren bauen müssen, um den Gammastrahlen auf der Spur zu bleiben, sollen beispielsweise Muscheln nach Angaben amerikanischer Meereskundler über eine Art Strahlendetektor verfügen. Man weiss zwar noch nicht, welches ihrer Organe als Strahlendetektor fungiert, doch konnte man beobachten, dass sie sofort ihre Schalen schliessen und sich tief eingraben, wenn sie von einem radioaktiven Strahl getroffen werden.

Präzise wie unsere Sextanten, Chronometer und Messinstrumente scheint auch der «Kompass» vieler Tiere zu arbeiten, die über einen untrüglichen Richtungs- und Zeitsinn verfügen. Brieftauben finden sich auch bei dichter Wolkendecke zum Heimatschlag zurück. Zugvögel und zahllose Fischarten bewältigen ohne Fernmessgeräte Wege um den halben Erdball und steuern zielbewusst in ihre saisonbedingte Reviere. Manche Naturforscher zweifeln, dass diese Tiere sich nur nach dem Stand der Sonne oder der Sterne orientieren. Sie stellen sich die Frage, ob nicht auch das Erdmagnetfeld, Mikropulsationen oder andere Strahlenquellen richtungweisend sein könnten.

Die Konstrukteure von Zielsuchgeräten haben in der Klapperschlange ein Vorbild dafür, dass sich Wärmestrahlung zum Ansteuern eines Zieles nutzen lässt. Selbst im Stockdunkeln findet die Klapperschlange ihre Beute, da sie sich an den Infrarotstrahlen orientiert, die das begehrte Opfer infolge seiner Blutwärme aussendet.

Die Leistungen, die manche Tiere mit ihren Organen zum Tasten, Riechen, Hören, Sehen, Zielen, Tarnen, Orientieren und Messen mühelos vollbringen, vermag der Mensch oft nur mit ungeheuer komplizierten Maschinen und Geräten nachzuahmen. Noch gibt es zum Beispiel zum Überwachen von Gasleitungen keine «mechanische Nase», die aus vielerlei Gerüchen einen bestimmten spezifischen Duft herauszuspielen vermag, wie das die Nase der Lachse offensichtlich kann.

Der Frosch hat Augen, die nur die für ihn wichtigen Vorgänge registrieren, so dass er Gefahren sofort erkennt. Dagegen nimmt er die oft verwirrenden übrigen Ereignisse innerhalb seines Sichtwinkels gar nicht zur Kenntnis. Mit Hilfe der Elektronik haben Radartechniker «Augen» nachgebaut, die in ähnlicher Weise eine automatische Auslese treffen und abgeworfene Lametstreifen nicht mehr als Flugzeugstaffel melden.

Mit einigem Neid blicken die Techniker auch auf die Beleuchtungskünstler unter den Tieren. Trotz Kenntnis der chemisch-physikalischen Prinzipien kann man die tierischen Leuchtorganismen noch nicht mit gleicher Leistungsfähigkeit synthetisch nachbauen. Zwar erzeugt man inzwischen mit Neon-Leuchtröhren ebenfalls kaltes Licht wie die Leuchtkäfer, aber die Glühwürmchen setzen bei ihrem organischen Leuchten 80 % der chemischen Energie in Licht um. Dagegen fließen bei unseren Leuchtröhren noch prozentual die meisten Energien ungenützt als Wärme ab. Glühbirnen verwandeln sogar nur etwa 5 % der aufgewendeten Energie in Licht. Noch ist die Formel nicht gefunden, nach der die Natur ihren so hohen Nutzeffekt bei der Energieumsetzung in Licht erzielt.

Die Elektronik erleichtert heutzutage den Naturforschern die Beobachtung der unerschöpflichen und mannigfaltigen Fähigkeiten der Tierwelt. Es werden mit Hilfe von Spezialverstärkern und Klangspektrographen in einigen zoologischen Instituten beispielsweise Tiersprachen analysiert und systematisch auf ihre Brauchbarkeit zum Nachrichtenaustausch zwischen Mensch und Tier untersucht. Manche Tonaufzeichnungen werden als Signale benützt, mit denen Vogelschwärme von Flugplätzen verschucht oder Fischeschwärme «überredet» werden, sich den Fangnetzen zu nähern. Noch hat man keine Tiere so abrichten können, dass sie auf Abruf per Sprechfunk in uns unzugänglichen Gebieten Dienst für uns leisten. Doch auch an solche Möglichkeiten der Zusammenarbeit von Tier und Technik denken manche Forscher.

Sehr viel grösser ist aber der Wunsch der Ingenieure, durch Beobachtung der Tierwelt den Konstruktionsgeheimnissen der Natur auf die Spur zu kommen, um die daraus resultierenden Fähigkeiten dem Menschen wenigstens maschinell oder elektronisch nutzbar zu machen. Ungeahnte Perspektiven könnten sich eröffnen, falls der Mensch auch alles das zu leisten vermöchte, wozu Tiere instande sind.

## ERNST ABBE

1840—1905



Die wissenschaftliche Welt gedenkt in diesen Tagen der 60. Wiederkehr des Todestages von Ernst Abbe am 14. Januar 1905 und der 125. Wiederkehr seines Geburtstages am 23. Januar 1840. Er war gleich bedeutend als Wissenschaftler und Erfinder optischer Geräte wie als Unternehmer und Sozialpolitiker. Seine besondere Bedeutung liegt darin, dass er durch seine langjährige Partnerschaft mit Carl Zeiss zum Wegbereiter der Zusammenarbeit zwischen Wissenschaft und Technik auf dem Gebiete der Optik wurde und durch seine Arbeit der Zeißschen Werkstätte und damit auch der deutschen optischen Industrie seit den Siebzigerjahren des vorigen Jahrhunderts einen lang andauernden, entscheidenden technischen Vorsprung gesichert hat. Auf Grund der Forschungen Abbes, seiner physikalischen Entdeckungen und einer konsequent entwickelten neuen Fertigungstechnik konnten Mikroskope besonderer Qualität und Leistung entwickelt werden, ohne die z. B. die in jener Zeit einsetzende Erforschung der Mikroorganismen nicht denkbar gewesen wäre.

Auf den von Abbe geschaffenen Grundlagen wurde seit jener Zeit eine grosse Zahl feinmechanisch-optischer Hochleistungsgeräte entwickelt, die auf vielen Gebieten der Naturwissenschaft und der Medizin, ebenso wie in der Geodäsie und in der Photogrammetrie wichtige Helfer zum technischen Fortschritt und zur kulturellen Fortentwicklung des Menschen geworden sind.

Ebenso bedeutend wie als Physiker war Abbe als Sozialpolitiker. Er schuf mit der Carl-Zeiss-Stiftung im Jahre 1889 nicht nur eine neue Form der industriellen Arbeitsorganisation, sondern zugleich eine rechtliche Sicher-

stellung der arbeitenden und der pensionierten Geschäftsangehörigen und die Grundlage für ein harmonisches Zusammenarbeiten aller Betriebsangehörigen. Dies war vor 75 Jahren in der Zeit des Klassenkampfes eine wahrhaft revolutionäre Tat. Viele seiner Grundsätze sind in den letzten Jahrzehnten Bestandteil der staatlichen Sozialgesetze geworden. Nach dem Willen Abbes sollten aus den erzielten Gewinnen auch wissenschaftliche, soziale und gemeinnützige Aufgaben gefördert sowie naturwissenschaftliche und mathematische Studien in Forschung und Lehre ausgebaut und verstärkt werden.

Fortsetzung auf Seite 143

Suite voir page 143