

Zeitschrift: Bulletin des Schweizerischen Elektrotechnischen Vereins
Herausgeber: Schweizerischer Elektrotechnischer Verein ; Verband Schweizerischer Elektrizitätswerke
Band: 56 (1965)
Heft: 7

Artikel: Bauelemente elektronischer Schaltkreise
Autor: Heidelberger, K. / Hotz, M.
DOI: <https://doi.org/10.5169/seals-916353>

Nutzungsbedingungen

Die ETH-Bibliothek ist die Anbieterin der digitalisierten Zeitschriften. Sie besitzt keine Urheberrechte an den Zeitschriften und ist nicht verantwortlich für deren Inhalte. Die Rechte liegen in der Regel bei den Herausgebern beziehungsweise den externen Rechteinhabern. [Siehe Rechtliche Hinweise.](#)

Conditions d'utilisation

L'ETH Library est le fournisseur des revues numérisées. Elle ne détient aucun droit d'auteur sur les revues et n'est pas responsable de leur contenu. En règle générale, les droits sont détenus par les éditeurs ou les détenteurs de droits externes. [Voir Informations légales.](#)

Terms of use

The ETH Library is the provider of the digitised journals. It does not own any copyrights to the journals and is not responsible for their content. The rights usually lie with the publishers or the external rights holders. [See Legal notice.](#)

Download PDF: 03.04.2025

ETH-Bibliothek Zürich, E-Periodica, <https://www.e-periodica.ch>

BULLETIN

DES SCHWEIZERISCHEN ELEKTROTECHNISCHEN VEREINS

Gemeinsames Publikationsorgan des Schweizerischen Elektrotechnischen Vereins (SEV)
und des Verbandes Schweizerischer Elektrizitätswerke (VSE)

Bauelemente elektronischer Schaltkreise

Von K. Heidelberg und M. Hotz, Solothurn

621.3.049.7:621.316.5

An Hand einer Figur werden die Einsatzmöglichkeiten elektronischer Bauteile und Schaltungen mit denjenigen elektromechanischer verglichen. In einer Tabelle und einer dazugehörigen Abhandlung sind die Gesichtspunkte und Eigenschaften dargestellt, welche bei der Wahl von Bauteilen zu berücksichtigen sind. Nachher wird noch kurz auf Fragen der Lebensdauer eingegangen, da es sich aus dort dargelegten Gründen gezeigt hat, dass diesen Fragen im Zusammenhang mit der Verwendung elektronischer Bauteile eine grosse Bedeutung zukommt. Zuletzt werden noch Aufgaben beschrieben, deren Lösung ohne Hilfe von elektronischen Schaltelementen nicht in der dargelegten vorteilhaften Art möglich gewesen wäre. Es wird der Schluss gezogen, dass in vielen Fällen ein Kompromiss zwischen elektromechanischer und elektronischer Lösung die meisten Vorteile bietet.

A l'aide d'une figure, les possibilités d'emploi de composants et de montages électroniques sont comparées avec celles de composants et montages électromécaniques. Dans un tableau et un exposé, les auteurs indiquent les considérations et les propriétés dont il faut tenir compte lors du choix de composants. Ils traitent ensuite brièvement de la question de la durée de vie, qui est — pour les raisons qu'ils indiquent — d'une grande importance pour l'emploi de composants électroniques. L'article se termine par une description d'applications dont la réalisation n'aurait pas été aussi avantageuse sans l'aide de composants et de montages électroniques. Dans de nombreux cas, c'est un compromis entre une solution électromécanique et une solution électronique qui présente le plus d'avantages.

1. Vorwort

Es sind in den letzten Jahren immer mehr neue und verbesserte elektronische Bauelemente auf den Markt gekommen, und für viele Schaltungen, welche früher ausschliesslich mit Relais, Schützen und Wählern aller Art ausgeführt wurden, werden heute mindestens teilweise elektronische Bauelemente verwendet. Oft erhebt sich deshalb die Frage, ob auch in Zukunft die elektronischen Schaltelemente die früheren gänzlich verdrängen werden. Dies ist jedoch kaum anzunehmen, indem sowohl die elektromechanischen als auch die elektronischen Schaltelemente ihre spezifischen Vor- und Nachteile besitzen und vorteilhafterweise dort eingesetzt werden, wo sie sich am besten eignen, so dass sich als beste Lösung kombinierte Anlagen ergeben werden. Es kann aber mit Sicherheit vorausgesagt werden, dass sich der Anteil der Elektronik in Zukunft immer mehr durchsetzen wird, und zwar insbesondere dort, wo vorderhand allein der Preis der Einführung der Elektronik im Wege steht, da beim Anhalten der heutigen Tendenz die elektronischen Bauelemente billiger, die elektromechanischen dagegen, dem allgemeinen Preisauftrieb folgend, eher teurer werden. Als Beispiel in diesem Sinne sei lediglich erwähnt, dass noch vor etwa 5 Jahren eine Diode ein Mehrfaches eines Kontaktes kostete, währenddem die Preise heute ungefähr gleich sind.

In der folgenden Betrachtung werden weder neue Erkenntnisse enthüllt noch die Funktion und die Haupteigenschaften der elektronischen Bauelemente erklärt. Die Abhandlung, die keinen Anspruch auf Vollständigkeit erhebt, soll hauptsächlich den Überblick über die verschiedenen, als bekannt vorausgesetzten Bauteile erleichtern und bestimmte, an sich bekannte Tatsachen, welche gelegentlich ausser acht gelassen werden, in Erinnerung rufen. Um den Stoff nicht zu stark anwachsen zu lassen, wurden die Ausführungen auf reine Ein- und Ausschalt-Funktionen von Bauteilen be-

schränkt; für analoge Steuerungen haben sie somit nur bedingt Gültigkeit. Unter «elektronischen Bauteilen» sind dabei auch Kaltkathodenröhren, Transduktoren und Ringkernspeicher verstanden, welche nicht allgemein zu dieser Gruppe gezählt werden. Auf die Behandlung anderer, sich für allgemeine Zwecke weniger eignender Speicher, von denen bekanntlich eine grosse Vielfalt vorhanden ist, ferner von Bauelementen, wie z. B. Vierschichtdioden und Tunnelioden, welche aus verschiedenen Gründen in die Praxis wenig Eingang gefunden und von Vakuum-Elektronenröhren, welche ihre Bedeutung als Schaltelemente verloren haben, wurde bewusst verzichtet.

2. Gegenüberstellung einander entsprechender elektromechanischer und elektronischer Schaltkreise

In Fig. 1 sind elektromechanische und elektronische Bauelemente und Schaltkreise einander gegenübergestellt. Wie daraus ersehen werden kann, ist die Zuordnung in den meisten Fällen nicht eindeutig, d. h., dass sowohl die elektromechanischen als auch die elektronischen Bauelemente und Schaltkreise Eigenschaften besitzen, welche nicht ohne weiteres mit denjenigen der andern verglichen werden können. Es fällt dabei auch auf, dass einzelnen Bauteilen auf der einen Seite ganze Schaltkreise auf der andern Seite entsprechen und umgekehrt.

3. Aufzählung und Diskussion der für die Wahl der geeigneten Schaltelemente massgebenden Eigenschaften

In der Tabelle I sind charakteristische Eigenschaften verschiedener Bauteile einander gegenübergestellt. Als Ergänzung der Tabelle werden nun die dort aufgeführten Eigenschaften und einige weitere, für deren Darstellung sich die Tabellenform nicht eignet, in Bezug auf ihre Auswirkungen

Eigenschaften verschiedener Schaltbauteile	Geschaltete Leistung	Frequenz der Schaltspiele	Energiebedarf für logische Schaltungen	Speisung				Steuerung				Unterbruch von Gleichstrom möglich	Überlastbarkeit für Strom	Überlastbarkeit für Spannung	Verbleibt nach Ausfall der Speisespannung im bisherigen Zustand	Schaltzustand sichtbar	Lebensdauer fast unbegrenzt	Potentialtrennung zwischen Ein- und Ausgang möglich	Geräuschlos	Empfindlich gegen atmosphärische Einflüsse	Empfindlich gegen Erschütterungen		
				Höhe der Speisespannung des geschalteten Stromes	Stromart des geschalteten Stromes	Heizung notwendig	Hilfsspannung entgegengesetzter Polarität notwendig	Anzahl der durchgelassenen Halbwellen bei Wechselstromspeisung	Steuerleistung im Verhältnis zur gesteuerten Leistung	Art der Einwirkung	Mindesthöhe der Steuerspannung											Überlastbarkeit für Strom	Überlastbarkeit für Spannung
Gewöhnliches Relais, Schütz	k o g	k	g	k o g	— o ~	—	—	2	g	d	k	x	g	x	—	x	—	x	—	x	x		
Relais mit Schutzrohrkontakt	k	k	g	k	— o ~	—	—	2	g	d	k	x	g	x	—	—	—	x	x	—	x		
Schalttransistor	k	g	k	k	— o ~	—	x	2	g	d	k	x	k	—	—	—	x	—	x	—	—		
Thyratron geheizt	k o g	g	g	g	— o ~	x	x	1	k	i	k	—	g	x	—	x	—	—	x	—	—		
Kalkathoden-Thyratron	k	g	g	g	— o ~	—	x	1	k	i	k	—	g	x	—	x	—	—	x	—	—		
Kalkathoden-Triode	k o g	g	g	g	— o ~	—	—	1	k	i	g	—	g	x	—	x	—	—	x	—	—		
Thyristor (SCR)	k o g	g	k	k o g	— o ~	—	—	1	g	i	k	—	g	—	—	—	x	—	x	—	—		
Schalttransduktor	k o g	k	g	k o g	~	—	—	2	g	d	k	—	g	x	—	—	x	x	x	—	—		
Drehwähler	k	k	g	k	— o ~	—	—	2	g	i	k	x	g	x	x	x	—	x	—	x	x		
Kreuzschiene wähler und Koppelfeld	k	k	g	k	— o ~	—	—	2	g	d	k	x	g	x	—	x	—	x	—	x	x		
Kalkathoden-Zählröhre	k	g	g	g	—	—	—	—	k	i	g	—	g	x	—	x	—	—	x	—	—		
Ringkernspeicher	k	g	g	k	—	—	—	—	g	i	k	—	g	x	x	—	x	—	x	—	—		

k = relativ klein g = relativ gross i = impuls mässige Steuerung ausreichend d = dauernde Steuerung notwendig o = oder

auf die Wahl der verschiedenen Bauteile für die verschiedenen Schaltaufgaben beschrieben.

Für kleine geschaltete Leistungen stehen sozusagen sämtliche Schaltteile zur Verfügung, wobei allerdings zu beachten ist, dass Kalkathodenröhren, Thyratrons und Thyristoren ¹⁾ an eine minimale geschaltete Leistung gebunden sind. Für die Schaltung grosser Leistungen kommen ausser den elektromechanischen Schaltern nur noch Thyristoren, Thyratrons mit geheizter Kathode, Transduktoren und — für grosse Impulsleistungen — spezielle Kalkathodenröhren in Frage.

Entscheidend ist oft die Frequenz der Schaltspiele. Ausser dem relativ langsamen Transduktor sind hier die elektronischen Bauteile den elektromechanischen grundsätzlich überlegen. In Schaltaufgaben, welche nicht in die Spezialgebiete der Rechenmaschinen oder Datenverarbeitungsanlagen fallen, wird ihre Schaltgeschwindigkeit meist nicht voll ausgenützt.

Das Verhältnis der Impedanzen im offenen und gesperrten Zustand, welches bei Kontakten den unübertroffenen Wert von mindestens 10¹⁰ aufweist, stellt sich für Halbleiter und Kalkathodenröhren auf höchstens 10⁶ und für Schalttransduktoren zwischen 10 und 10⁴. Für reine Schaltaufgaben spielen diese Unterschiede allerdings keine grosse Rolle; in der Telephonvermittlungstechnik dagegen müssen sie im Hinblick auf Übersprechen berücksichtigt werden.

Der Platzbedarf und der Energieverbrauch elektronischer Schaltungen können fast beliebig eingeschränkt werden. Da jede Verkleinerung sowohl konstruktive als auch fertigungs-

¹⁾ Thyristoren werden auch Silicon Controlled Rectifiers (SCR) genannt.

technische Schwierigkeiten nach sich zieht und dazu Revisionen erschwert, wird man sie nur so weit treiben wie dies notwendig ist, so dass feste Anlagen mit elektronischen Schaltteilen im allgemeinen wohl bedeutend, jedoch nicht um ganze Grössenordnungen kleiner als solche mit elektromechanischen sind. Unter diesen Voraussetzungen wird bei

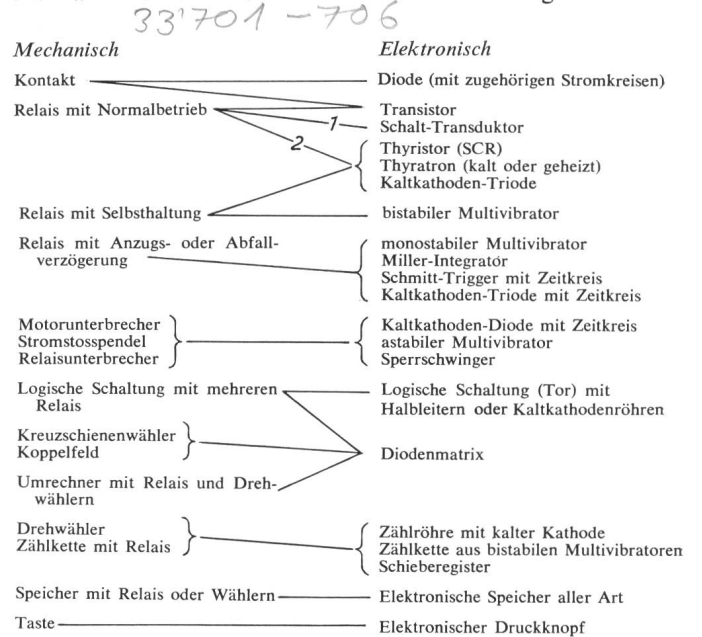


Fig. 1
Gegenüberstellung von elektromechanischen und elektronischen Bauelementen und Schaltungen

1 nur für Wechselstrom; 2 nur bei Verwendung von Wechselstrom oder pulsierendem Gleichstrom

der Verwendung von Halbleitern der Energieverbrauch ungefähr um den Faktor 10 vermindert, bei der Verwendung von Kaltkathodenröhren dagegen kaum. Bei tragbaren Geräten und solchen, die aus einer Telephonteilnehmerleitung gespeist werden müssen und wo eine Verminderung in beiden Beziehungen sehr wichtig ist, können jedoch ausserordentlich kleine Masse und Energieverbrauchswerte erreicht werden.

In Bezug auf Steuer- und Betriebsspannungen weichen die durch die verschiedenen Bauelemente gestellten Anforderungen beträchtlich voneinander ab. Während bei elektromechanischen Bauelementen und bei Thyristoren die Betriebsspannungen fast beliebig gewählt werden können, ist man bei Transistoren grundsätzlich an niedrige, bei Kaltkathodenröhren grundsätzlich an hohe Spannungen gebunden, wobei natürlich diese beiden Begriffe relativ sind und jeweils einen weiten, von den verwendeten Typen abhängigen Spielraum zulassen. Eine Sonderstellung nimmt hier das Kaltkathoden-Thyatron ein, welches eine hohe Betriebsspannung, dagegen eine niedrige Steuerspannung benötigt. Einerseits wird in typischen Schwachstromeinrichtungen die für Kaltkathodenröhren notwendige hohe Betriebsspannung aus Sicherheitsgründen als Nachteil empfunden, und auch für Batteriespeisung kommen deshalb solche Röhren kaum in Frage; andererseits sind es gerade die hohe Betriebsspannung und die sonstigen besonderen Eigenschaften dieser Röhren, welche den Bau von ausserordentlich einfachen, netzgespeisten Anlagen ohne Transformator ermöglichen. Bei der Gegenüberstellung der Betriebsspannungen ist auch zu berücksichtigen, dass Transistoren, Dioden (in Zusammenhang mit Torschaltungen) und Thyratrons eine zur Speisespannung zusätzliche Hilfsspannung von einer der Betriebsspannung entgegengesetzten Polarität benötigen, sofern die entsprechenden Schaltungen normal und ohne Schwierigkeiten zu dimensionieren sein sollen. Für die Schaltung von Wechselstrom lassen sich fast alle beschriebenen Schaltelemente verwenden. Elektromechanische Schaltelemente, Transduktoren und Transistoren leiten dabei den Strom in beiden Richtungen, wenn auch solche Schaltungen für Transistoren unüblich sind. Die übrigen Elemente weisen einen Gleichrichtereffekt auf, welcher jeweils nur das Fliessen einer der Halbwellen gestattet.

Während die Kaltkathodenröhren und Thyratrons mit Steuerleistungen zwischen Bruchteilen von μW bzw. einigen μW auskommen, werden für die Steuerung von Leistungen derselben Grössenordnung mit Halbleitern Steuerleistungen in der Grössenordnung von mW und für elektromechanische Bauteile und Transduktoren in der Grössenordnung von Hunderten von mW benötigt. Weitere Unterschiede bestehen darin, dass beispielsweise bei Transistoren, gewöhnlichen Relais und Transduktoren die Steuerleistung dauernd aufgebracht werden muss, während beispielsweise Thyristoren, Kaltkathodenröhren und Drehwähler die Steuerleistung nur zur jeweiligen Änderung des Schaltzustandes benötigen. Die Frage der Steuerleistung kann entscheidend sein, wenn zur Steuerung nur eine extrem hochohmige Spannungsquelle zur Verfügung steht.

Bei den elektronischen Bauelementen lassen sich nach der Art der Ein- und Ausschaltung des Stromes grundsätzlich drei Gruppen unterscheiden. In die erste gehören die Transistoren, mit welchen ein sie durchfliessender Dauerstrom wiederum unterbrochen werden kann. Die zweite Gruppe

umfasst die Schalttransduktoren, welche nur für Wechselstrom verwendet werden können, diesen aber ein- und ausschalten. Zur dritten Gruppe gehören Bauelemente wie Thyratrons mit geheizter und kalter Kathode, Glimmtrioden und Thyristoren, bei welchen der leitende Zustand durch die Steuerung eingeleitet, ein Dauerstrom jedoch durch die Steuerung nicht mehr unterbrochen werden kann. Bei dieser Gruppe kann ein einmal eingeschalteter Gleichstrom nur durch einen mindestens kurzzeitigen Unterbruch, welcher durch einen ihm überlagerten Impuls passender Polarität oder durch einen Kontakt erzeugt wird, wiederum ausgeschaltet werden. Bei der Speisung der Bauelemente dieser Gruppe mit Wechselstrom oder mit pulsierendem Gleichstrom, welcher z. B. durch Gleichrichtung eines Wechselstroms gewonnen wurde, können diese Bauelemente zur Ein- und Ausschaltung von Strömen benutzt werden.

In Bezug auf die Überlastbarkeit bestehen wesentliche Unterschiede zwischen den Schaltelementen. Während bei elektromechanischen Bauteilen, Kaltkathodenröhren und Transduktoren kurzzeitige Überspannungen und Überströme ohne Schaden in Kauf genommen werden können, müssen Halbleiterbauelemente immer für die höchstmögliche Beanspruchung ausgelegt werden, da auch kürzeste Überspannungen die Elemente zerstören können, während Überströme zwar grundsätzlich ausgehalten werden können, jedoch lediglich in viel bescheidenerem Masse und für eine gegenüber den übrigen Elementen kürzere Dauer.

Ein weiterer, bei der Gegenüberstellung von Bauelementen zu beachtender Punkt ist ihr Verhalten beim Ausfall der Speisespannung. Ausser Drehwählern, Handschaltern, elektromechanischen Schaltgeräten mit mechanischer Verklüftung und Ringkernspeichern kehren sämtliche Bauteile bei Stromausfall in die Ruhelage zurück. Sofern dies nicht erwünscht ist und solche Ausfälle nicht durch eine Pufferbatterie gänzlich vermieden werden können, kommt an den entscheidenden Stellen nur die Anwendung der erwähnten mechanischen Schaltmittel in Frage.

Die Sichtbarkeit des momentanen Schaltzustandes, welche als wesentlicher, insbesondere psychologischer Vorteil der meisten elektromechanischen Schaltmittel gilt, ist auch bei Kaltkathodenröhren vorhanden. Dieser Vorteil wirkt sich in erster Linie bei der Störungssuche aus, für welche unter diesen Voraussetzungen oft nur einfache Messinstrumente benötigt werden.

Die Lebensdauer verschiedener Bauelemente kann nicht ohne weiteres miteinander verglichen werden; es müssen auch die Betriebsbedingungen bekannt sein. Im Gegensatz zu elektromechanischen Geräten, wo sie von der Zahl der Schaltungen abhängig ist, richtet sie sich bei den Halbleiterbauelementen nach der Betriebsdauer. Bei Kaltkathodenröhren kommen beide Arten von Lebensdauer-Begrenzung in Frage, indem für die mit Dauerstrom betriebenen Typen die Betriebsdauer, für die impulsförmig mit hohen Strömen betriebenen dagegen die Zahl der Schaltungen massgebend ist. Bei Berücksichtigung der meist üblichen Betriebsbedingungen stellt es sich jedoch heraus, dass Halbleiterelemente den andern grundsätzlich in der Lebensdauer überlegen sind. Die Lebensdauer ist von der Belastung abhängig, allerdings, sofern die Nennbelastung nicht überschritten wird, nur in kleinem Masse, auf alle Fälle weniger stark als umgekehrt proportional. Es empfiehlt sich aber immer, nicht bis an die

Grenzwerte zu gehen, wenn Wert auf eine lange Lebensdauer gelegt wird. Während bei elektromechanischen Bauteilen durch sorgfältigen Unterhalt die Lebensdauer positiv beeinflusst werden kann, ist dies bei den elektronischen Bauteilen nicht möglich. In allen Fällen kann jedoch durch regelmässige Überprüfung ein grosser Teil der Fehler schon während ihres Entstehens erkannt und durch Auswechseln der fehlerhaften Bauelemente der gänzliche Ausfall eines Gerätes verhindert werden.

Die Potentialtrennung zwischen Steuerkreis und gesteuertem Strom ist in vielen Fällen für die Wahl eines Bauelementes entscheidend. Die Steuerung eines Gleichstromes durch einen andern Gleichstrom, unter Beachtung einer Potentialtrennung, kann allein mit elektromechanischen Schaltelementen bewerkstelligt werden. Für die Steuerung von Wechselstrom durch Steuerspannungen aller Art und zur Steuerung von Gleichstrom durch Wechsel- und Impulsspannungen aller Art kann zwar unter Verwendung beliebiger Schaltelemente eine Potentialtrennung erreicht werden, jedoch nur, wenn an passenden Stellen Transformatoren oder Kondensatoren zwischengeschaltet werden.

Es soll auch noch auf die völlige Geräuschlosigkeit der elektronischen Bauelemente hingewiesen werden, unter welchen höchstens Transduktoren eine Ausnahme machen können.

Als in vielen Fällen entscheidender Unterschied zwischen elektromechanischen und elektronischen Bauelementen ist die Unempfindlichkeit der elektronischen Bauteile in Bezug auf Lage, Erschütterungen, Staub und andere atmosphärische Einwirkungen festzuhalten, wobei allerdings Schutzrohrkontakte in Bezug auf atmosphärische Einwirkungen den elektronischen Elementen gleichzusetzen sind. Diese Vorteile können in vielen Fällen höhere Preise und übrige, teilweise auch lediglich psychologische Nachteile elektronischer Schaltungen aufwiegen.

Preisvergleiche zwischen elektromechanischen und verschiedenartigen elektronischen Schaltanlagen oder Kombinationen davon haben natürlich nur dort einen Sinn, wo ein Problem wahlweise auf verschiedene Weise gelöst werden kann, indem für die Lösung verschiedener Probleme gar keine Auswahlmöglichkeit vorhanden ist. Grundsätzlich kann festgestellt werden, dass bei Steuerungen, die in erster Linie eine Intelligenzfunktion erfüllen, die Elektronik preislich im Vorteil ist, während Leistungsschaltungen auf elektromechanische Art billiger gelöst werden können. In den meisten Fällen wird die preislich günstigste Lösung in einem Kompromiss liegen. Auch hier kann aber bei der Wahl der Preis nicht allein entscheidend sein, denn es müssen auch die von der Elektronik gebotenen Vorteile, insbesondere das Wegfallen des Unterhaltes und die lange Lebensdauer, berücksichtigt werden. Da die Preistendenz der elektronischen Bauteile sinkend ist, ergeben sich naturgemäss im Laufe der Zeit Verschiebungen zu Gunsten der elektronischen Teile.

4. Forderung nach hoher Zuverlässigkeit der elektronischen Schaltelemente

Als Nachteile von Halbleiterbauteilen gegenüber elektromechanischen wurden insbesondere die Erschwerung der Fehlersuche durch mangelnde Sichtbarkeit des Schaltzustandes genannt, ferner die fehlende Möglichkeit, Ausfällen

durch Unterhalt vorzubeugen. Um diese Nachteile in den Hintergrund treten zu lassen, muss besonderer Wert auf die Zuverlässigkeit der Bauelemente gelegt werden, denn bei hoher Zuverlässigkeit können sich die erwähnten Nachteile kaum auswirken.

Will man die Zuverlässigkeit eines Bauteiles oder eines ganzen Gerätes rechnerisch ausdrücken, so kann dies, nach Angaben in der einschlägigen Literatur [1; 2; 3] ²⁾, grundsätzlich nur unter zwei Voraussetzungen geschehen, nämlich erstens unter der Annahme einer Wahrscheinlichkeit (bezogen auf 1), mit welcher das störungsfreie Verhalten zu erwarten sein soll, und zweitens unter der Annahme einer Zeit, während welcher der Teil oder das Gerät das störungsfreie Verhalten mit der genannten Wahrscheinlichkeit zeigen soll. Dabei sind natürlich noch gewisse Umgebungs- und Betriebsbedingungen vorauszusetzen. Wichtig ist vor allem, dass dabei für die Wahrscheinlichkeit nur ein zwar sehr hoher, jedoch ein nie erreichender Wert vorausgesetzt werden darf, und dass sich alle Berechnungen und Betrachtungen auf die Gesetze der grossen Zahl stützen. Wenn, unter Voraussetzung einer bestimmten Betriebszeit, die Zuverlässigkeiten der einzelnen Bauteile bekannt sind, kann die Zuverlässigkeit eines Gerätes während der erwähnten Zeit auf einfache Weise durch Multiplikation der Zuverlässigkeitswerte der einzelnen Teile erhalten werden. Zu diesen Teilen sind natürlich auch Löt- und andere Verbindungsstellen zu rechnen, sofern man sie nicht als hundertprozentig zuverlässig ansehen will oder ihre Zuverlässigkeit bereits bei der Zuverlässigkeit der einzelnen Teile berücksichtigt wurde.

Bei den hohen geforderten Zuverlässigkeiten ist jedoch das direkte Rechnen mit Zahlen, welche aus einer Null und einer langen, aus den Ziffern 9 bestehenden Reihe gebildet werden, umständlich. Man rechnet daher mit der mittleren Zeit zwischen zwei Ausfällen MTBF (mean time between failures). Dieser Wert ist definiert als

$$MTBF = \frac{n t}{k}$$

wobei n die Zahl der Prüflinge und k die Zahl der während der Zeit t auftretenden Ausfälle dieser Prüflinge angibt. Gemäss den in der Literatur durchgeführten Ableitungen ergibt sich die Zuverlässigkeit zu:

$$R = e^{-\frac{t}{MTBF}}$$

und damit der Exponent von e für die Zuverlässigkeit eines Gerätes zu:

$$-\frac{t}{MTBF_G} = -t \left(\frac{1}{MTBF_1} + \frac{1}{MTBF_2} + \dots + \frac{1}{MTBF_n} \right)$$

wenn als $MTBF_1 \dots MTBF_n$ die Zeiten zwischen zwei Ausfälle der einzelnen Bauelemente angenommen werden.

Aus dieser Gleichung können zwei interessante Zusammenhänge entnommen werden. Erstens wird es klar, dass es, sofern der MTBF-Wert eines oder mehrerer Bestandteile um Grössenordnungen kleiner als derjenige der übrigen Bestandteile ist, keinen Sinn hat, diesen Wert für die besseren Bestandteile noch verbessern zu wollen, da der Gesamtwert durch die schlechteren Werte bestimmt ist, indem auch hier das Gesetz des Minimums gilt. Zweitens kann unter der

²⁾ Siehe Literatur am Schluss des Aufsatzes.

vereinfachenden Annahme, dass die MTBF und damit die Zuverlässigkeit der für ein bestimmtes Gerät verwendeten Bestandteile gleich gross ist, die $MTBF_G$ des ganzen Gerätes durch Division der MTBF der Bestandteile durch die Zahl der Bestandteile erhalten werden, woraus hervorgeht, dass bei Geräten mit einer grossen Zahl von Bestandteilen riesige MTBF-Werte für die Bestandteile gefordert werden müssen. Geforderte MTBF-Werte von 1000 Jahren, d. h. ungefähr 10^7 h, sind für Bestandteile nicht übertrieben, und es sind neben andern Bauteilen auch Transistoren erhältlich, welche diese Anforderungen erfüllen.

Beim Streben nach hohen MTBF-Werten für ganze Geräte ist die höchste auftretende Belastung genau abzuklären. Für die elektronischen Bauteile sind ausser den sonst üblichen extremen Bedingungen, wie Über- und Unterspannung, auch die höchste auftretende Umgebungstemperatur und die im ungünstigen Sinne wirksamen zulässigen Abweichungen der Bauelemente vom Sollwert zu berücksichtigen. Die letztgenannte Forderung kann nur durch Berechnung erfüllt werden, es sei denn, man setze in eine Versuchsanlage, je nach dem Grad der geforderten Zuverlässigkeit, vorwiegend oder ausschliesslich Elemente mit ungünstigen Extremdaten ein. Als ungünstiger Einfluss für ganze Geräte muss in vielen Fällen auch eine raue Bedienung in Rechnung gestellt werden.

Eine weitere Möglichkeit zur Erhöhung der Zuverlässigkeit besteht in besondern Schaltmassnahmen, indem redundante Schaltungen gewählt werden, d. h. solche Schaltungen, in welchen mehr Bauelemente enthalten sind als zur richtigen Funktion notwendig wären. Diese Bauelemente oder Gruppen davon sind dabei derart parallel anzuordnen, dass der Betrieb auch beim Ausfall eines solchen Elementes weitergehen kann, wobei natürlich die Schaltung entsprechend dimensioniert sein muss. Günstig hat sich in dieser Beziehung die vierfache Anordnung desselben Bauelementes erwiesen, wobei je zwei parallelgeschaltete Elemente in Serie geschaltet sind. Bei Kurzschluss oder Unterbruch eines der Elemente bewegt sich dann die Gesamtimpedanz zwischen der Hälfte und dem Eineinhalbfachen des Wertes eines einzelnen Schaltelementes. Der MTBF-Wert einer solchen Schaltkombination, bezogen auf gänzlich Versagen, kann (allerdings nicht mit den hier angeführten Formeln) berechnet werden und liegt mindestens um eine Grössenordnung höher als derjenige der einzelnen Elemente, so dass sich, trotz Vermehrung der Elemente, eine Vergrösserung der MTBF des ganzen Gerätes ergeben kann.

Schaltungen mit einer Umschaltung eines gestörten Teiles auf einen Reserveteil haben nur dann einen Sinn, wenn die Umschalteinrichtung zuverlässiger ist als der umzuschaltende Teil. Dies kann nur dann der Fall sein, wenn der umzuschaltende Teil infolge seiner Kompliziertheit einen relativ kleinen MTBF-Wert aufweist.

5. Beeinflussung der Gesamtkonzeption von Geräten durch die besonderen Eigenschaften der dabei verwendeten Halbleiterbauelemente

5.1 Allgemeines

Während bisher in erster Linie die Frage der Zweckmässigkeit des Einsatzes elektromechanischer Bauelemente

an Stelle von elektronischen zur Diskussion stand, werden in der Folge Anwendungen elektronischer Bauelemente beschrieben, die für bestimmte Probleme Lösungen ermöglichen, welche ohne das Vorhandensein von elektronischen Schaltelementen mit ihren besonderen Eigenschaften grundsätzlich möglich gewesen wären.

Es ist allgemein bekannt, dass die Möglichkeit der Entwicklung der elektronischen Rechenanlagen in erster Linie der durch die elektronischen Schaltelemente zu erreichenden hohen Schaltgeschwindigkeit zu verdanken ist. In der Folge sind zwei Beispiele angeführt, bei welchen hauptsächlich von der fast unbegrenzten Zahl der durch elektronische Schaltelemente ausführbaren Schaltungen Gebrauch gemacht wurde.

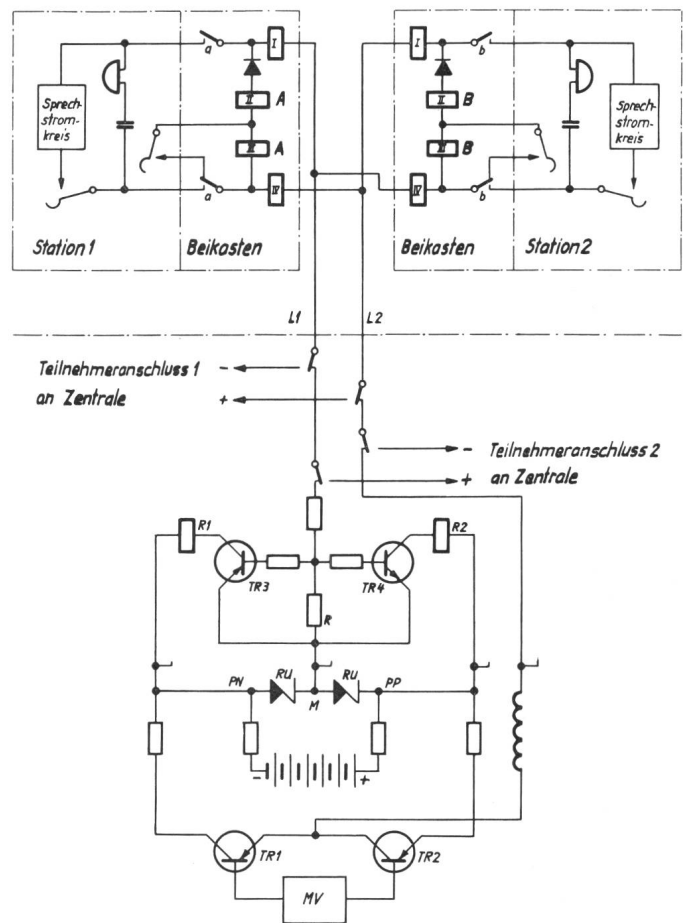


Fig. 2

Vereinfachtes Schema einer Einrichtung für Zweier-Gemeinschaftsanschluss ohne Erde bei den Teilnehmern

Mit Hilfe der Zenerdioden RU wird das negative Potential PN , das positive Potential PP und das Mittelpotential M gebildet. Der astabile Multivibrator MV schaltet mit Hilfe der Transistoren $TR1$ und $TR2$ an die Leitungsader $L2$ abwechselungsweise PN und PP . Die Leitungsader $L1$ ist mit M verbunden. Bei Betätigung der Gabelkontakte in einer der Stationen wird die hochohmige Wicklung III des Relais im Beikasten kurzgeschlossen, so dass im Widerstand R impulsweise ein verstärkter Strom fliesst, dessen Richtung von der anrufenden Station abhängt. Über einen der Transistoren $TR3$ oder $TR4$ wird dann, abhängig von dieser Stromrichtung, Relais $R1$ oder $R2$ betätigt, welches auf nicht dargestellte Weise die Leitung mit einem der Zentralanschlüsse verbindet.

5.2 Schaltungsanordnung für Telephon-Gemeinschaftsanschlüsse

Bei Gemeinschaftsanschlüssen mit je zwei Teilnehmern bildete der gezielte Anruf eines Teilnehmers und die Sperrung

des ändern nie ein Problem, indem von der Zentrale aus zwei verschiedene Polaritäten an die Teilnehmerleitung angelegt werden, wodurch die genannten Funktionen mittels darauf reagierenden, bei den Teilnehmern angeordneten Relais in allgemein befriedigender Weise ausgeführt werden können. Die Erkennung eines anrufenden Teilnehmers auf Grund eines von diesem abgegebenen Erdimpulses befriedigt jedoch nicht ganz.

In einer neuartigen Schaltung, deren Prinzipschema Fig. 2 zeigt, wird nun im Ruhezustand beider Stationen in der Zentrale die eine Ader der Leitung an ein festes, zwischen den Potentialen der Speisebatterie liegendes Mittelpotential angeschlossen, währenddem die andere Ader abwechselungsweise an ein in Bezug auf dieses Mittelpotential höheres oder tieferes Potential geschaltet wird, so dass die Polarität der an die Leitung angelegten Spannung dauernd abwechselt. Es wird dabei eine so niedrige Spannung gewählt, dass die bei den Stationen untergebrachten Relais nicht ansprechen können. In jeder Station ist nun ein Gleichrichter angeordnet, welcher beim Abheben des Mikrotelefons zur Wirksamkeit gebracht wird und über welchen bei passender Polarität der Leitung ein Strom fließt, wobei die Stationen in Bezug auf diese Gleichrichter und die Leitung mit verschiedener Polarität angeschlossen sind. In der Zentrale ist in die am Mittelpotential liegende Ader ein Widerstand R eingeschaltet, und mittels zwei Transistoren verschiedenen Leitfähigkeitstyps wird beim Auftreten einer Spannung an diesem Widerstand je nach deren Polarität, eines von zwei Relais betätigt. Über weitere Relais wird dann die Leitung mit dem richtigen Teilnehmeranschluss an der Zentrale verbunden und die im Ruhezustand wirksame Überwachungseinrichtung von der Leitung abgetrennt. Die Frequenz der Polaritätswechsel im Ruhezustand der Leitung ist bedeutend kleiner als die Netzfrequenz und ist derart gewählt, dass eine normale Ausführung eines Relais während einer halben Periodendauer ohne Schwierigkeiten ansprechen kann.

Nur mit Hilfe von elektronischen Schaltelementen ist es möglich, ohne eine Abnützung befürchten zu müssen, im Ruhezustand eine dauernde Umschaltung vorzunehmen und, unter Verwendung der in der Telephonie üblichen Speisepotentialen, eine Zusammenarbeit mit bestehenden Relaischaltungen zu erreichen. Als besonderer Vorteil ist dabei der Wegfall der früher an die Stationen zu führenden Erdleitungen zu bewerten.

5.3 Überwachungssystem mit Tonfrequenzübertragung für eine grosse Anzahl von Überwachungsstellen

Fig. 3 zeigt das Prinzipschema eines weiteren Beispiels einer Anwendung von elektronischen Schaltelementen, welches ohne diese Voraussetzungen einen wesentlich grösseren Aufwand erfordert hätte. Es handelt sich um ein Überwachungssystem, bei welchem die Signale aus oberhalb des Sprachbandes liegenden Tonfrequenzen bestehen und über Telephonleitungen von den einzelnen überwachten Stellen UE nach einer Konzentrationsschaltung übertragen werden, welche ihrerseits über eine einzige Leitung die Meldungen nach einer Auswertestelle weitergibt. Dabei werden in der Konzentrationsschaltung die einzelnen Leitungen durch Stromtore T in rascher Folge abwechselungsweise mit der Leitung nach der Auswertestelle verbunden, wo sie auf eine

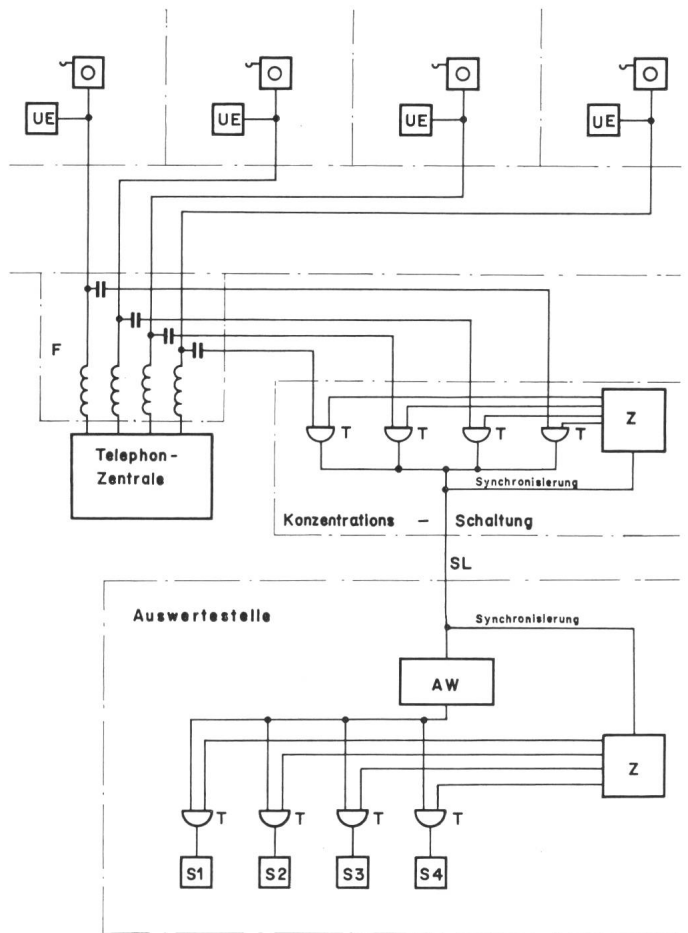


Fig. 3

Prinzipschema einer Alarmübermittlungsanlage

Überwachungsstellen UE geben ein über dem Sprachbereich liegendes Tonfrequenzsignal über Telephonleitung und Filter F nach der Konzentrationsschaltung. Die Zuordnungsschaltung Z öffnet abwechselungsweise die Tore T , so dass die Signale nacheinander auf die Sammelleitung SL nach der Auswerteschaltung AW gelangen. Durch eine zweite Zuordnungsschaltung Z und Tore T wird das von der Auswerteschaltung stammende Ergebnis den den einzelnen Überwachungsstellen zugeordneten Speichern $S1$ bis $S4$ zugeleitet.



Fig. 4

Anzeigefeld einer Abflugmeldeanlage für Flugplätze

Die einzelnen Buchstaben und Ziffern werden durch Drehung von durchbrochenen Scheiben mittels Schrittmotoren eingestellt und auf Mattscheiben projiziert. Die Daten für regelmässige Flüge können einem Speicher entnommen, die übrigen mit einer Schreibmaschine eingegeben werden. Wird eine Zeile gelöscht, können jeweils die unterhalb der gelöschten Zeile erscheinenden Angaben automatisch auf der leeren Zeile zum Aufleuchten gebracht und die untere Zeile gelöscht werden, so dass allmählich alle Angaben unterhalb der zuerst gelöschten Zeile um eine Zeilenbreite nach oben versetzt werden.

Auswerteschaltung *AW* gelangen. Für jede zu überwachende Stelle ist in der Auswertestelle ein Speicher *S* vorhanden. Ebenfalls durch Stromtore, welche mit den Stromtoren in der Zentrale synchron arbeiten, werden nun die verschiedenen Speicher abwechslungsweise mit der Auswerteschaltung verbunden und derart beeinflusst, dass jeder Speicher den Zustand der ihm zugeordneten überwachten Stelle wiedergibt. Die Geschwindigkeit der Umschaltung von ca. 20 s⁻¹, welche durch die minimal notwendige Auswertzeit begrenzt ist, gestattet, bei einer Anlage mit beispielsweise 200 zu überwachenden Stellen, die Änderung des Zustandes an einer beliebigen dieser Stellen innerhalb höchstens 10 s anzuzeigen, was in den meisten Fällen ausreichend ist.

Ohne diese durch Halbleiterelemente ermöglichte, dauernd im Betrieb befindliche Umschaltungseinrichtung hätte in der Telephonzentrale jeder zu überwachenden Stelle eine Auswerteschaltung für die verschiedenen ankommenden Frequenzen zugeordnet und ausserdem eine weitere Schaltung zur Übermittlung der Ergebnisse nach der Auswertestelle vorgesehen werden müssen, welche gesamthaft bedeutend aufwendiger als die beschriebene Schaltung gewesen wären.

5.4 Abfahrtsmeldeanlage für Bahnhöfe und Flugplätze

Insbesondere auf Flugplätzen stellt sich das Problem, die innerhalb eines bestimmten Zeitraumes abgehenden Kurse möglichst in der Reihenfolge ihres Abganges anzuzeigen, ferner die einem erfolgten Abflug entsprechenden Angaben zu löschen und die übrigen Anzeigen auf der Anzeigetafel (Fig. 4) nachrücken zu lassen. Mit Hilfe von elektronischen Schaltelementen ist es möglich, die ziemlich verwickelten Steuer-

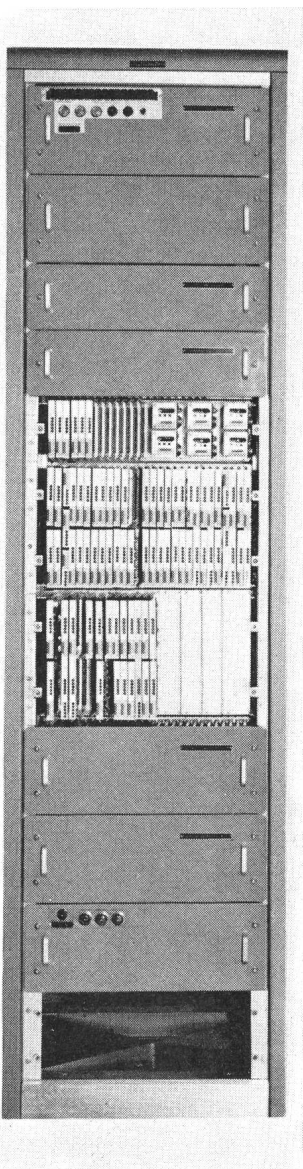


Fig. 5

Steuereinrichtung zu dem in Fig. 4 gezeigten Anzeigefeld mit Schreibmaschine für die Dateneingabe

Die abgenommenen Deckel in der Mitte des Gestelles geben den Blick auf die steckbaren Leiterplatten frei. Die Einrichtung enthält Ringkernspeicher, in welchen alle auf dem Anzeigefeld angezeigten Angaben gespeichert werden, da die Stellungen der durchbrochenen Scheiben für das Versetzen der Angaben bekannt sein müssen, jedoch elektrisch nicht direkt erfasst werden können. Die immer wiederkehrenden Angaben sind in der Form verschiedener grosser, steckbarer Widerstände gespeichert. Die eingegebenen Daten werden durch eine Schreibmaschine als Dokument festgehalten.

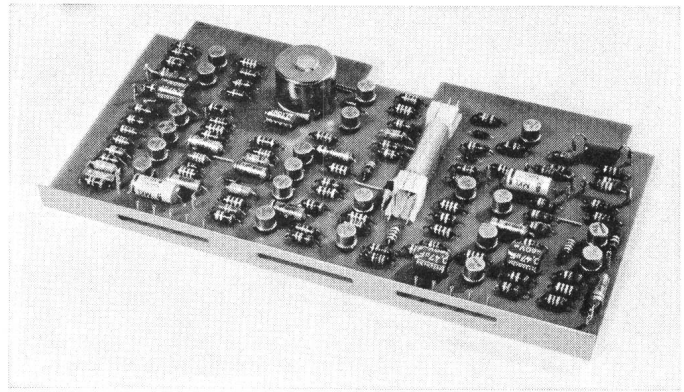


Fig. 6

Schaltungseinheit (Print) für die in Fig. 5 gezeigte Steuereinrichtung

Beispiel einer vorteilhaften Vereinigung von elektronischen und elektromechanischen Bauteilen zu einem gemeinsamen Ganzen.

Rechts der Mitte ein besonders für die Montage auf Leiterplatten entwickeltes Relais mit Schutzrohrkontakt (reedrelais).

vorgänge mit einer im Raumbedarf und im Preis in einem angemessenen Verhältnis zur eigentlichen Anzeigeanlage stehenden Steueranlage (Fig. 5) zu verwirklichen. Elektromechanische Schaltelemente, insbesondere Schutzrohrkontakte, werden hier in Stromkreise eingesetzt, in welchen sie meist stromlos und nicht sehr oft geschaltet werden. Die Kombination verschiedener Arten von Bauelementen, wie beispielsweise aus Fig. 6 ersichtlich, ergab hier den günstigsten Kompromiss. Hätte man für die Festhaltung der angezeigten Information an Stelle von Ringkernspeichern Drehwähler- oder gar reine Relaischaltungen verwenden müssen, wäre der Aufwand für eine solche Anlage kaum tragbar gewesen.

6. Zusammenfassung

Es wurde dargelegt, dass zwar in vielen Fällen elektronische Schaltelemente gegenüber elektromechanischen Vorteile bieten, dass aber in jedem Falle, in welchem sich die Frage der Wahl unter verschiedenartigen Bauteilen stellt, die verschiedenen Gesichtspunkte genau abgeklärt werden sollten, um zur vorteilhaftesten Lösung zu gelangen. Der Preis allein kann dabei nicht entscheidend sein. Auf die Frage der Lebensdauer und damit der Störanfälligkeit muss bei elektronischen Geräten ein besonderes Augenmerk gerichtet werden. An Hand von Beispielen wurden ferner Aufgaben gezeigt, welche ohne die Hilfe von elektronischen Schaltelementen auf die beschriebene vorteilhafte Art nicht hätte gelöst werden können.

Literatur

- [1] *W. Ackermann* und *A. Deixler*: Die Zuverlässigkeit elektronischer Bauelemente. ETZ B 16(1964)6, S. 129...133.
- [2] *W. Masing*: Die Zuverlässigkeit elektronisch gesteuerter maschineller Anlagen. ETZ B 16(1964)10, S. 269...273.
- [3] *A. P. Speiser*: Digitale Rechenanlagen. Springer, Berlin/Göttingen/Heidelberg 1961, S. 398 und S. 269...273.

Adresse der Autoren:

Kurt Heidelberger, dipl. Ingenieur ETH, und *Max Hotz*, dipl. Ingenieur ETH, Autophon AG, 4500 Solothurn.