

Zeitschrift: Bulletin des Schweizerischen Elektrotechnischen Vereins
Herausgeber: Schweizerischer Elektrotechnischer Verein ; Verband Schweizerischer Elektrizitätswerke
Band: 56 (1965)
Heft: 7

Artikel: Hydraulische Maschinen für Pumpspeicherwerke
Autor: Meier, W.
DOI: <https://doi.org/10.5169/seals-916355>

Nutzungsbedingungen

Die ETH-Bibliothek ist die Anbieterin der digitalisierten Zeitschriften. Sie besitzt keine Urheberrechte an den Zeitschriften und ist nicht verantwortlich für deren Inhalte. Die Rechte liegen in der Regel bei den Herausgebern beziehungsweise den externen Rechteinhabern. [Siehe Rechtliche Hinweise.](#)

Conditions d'utilisation

L'ETH Library est le fournisseur des revues numérisées. Elle ne détient aucun droit d'auteur sur les revues et n'est pas responsable de leur contenu. En règle générale, les droits sont détenus par les éditeurs ou les détenteurs de droits externes. [Voir Informations légales.](#)

Terms of use

The ETH Library is the provider of the digitised journals. It does not own any copyrights to the journals and is not responsible for their content. The rights usually lie with the publishers or the external rights holders. [See Legal notice.](#)

Download PDF: 03.04.2025

ETH-Bibliothek Zürich, E-Periodica, <https://www.e-periodica.ch>

Hydraulische Maschinen für Pumpspeicherwerke

Vortrag, gehalten an der Diskussionsversammlung des SEV vom 11. November 1964 in Zürich,
von W. Meier, Zürich

Bei den Projektierung von Pumpspeicherwerken kommt der Wahl der hydraulischen Maschinen eine relativ grosse Bedeutung zu, obwohl die Kosten dieser Maschinen im Vergleich zu den Gesamtkosten eines Speicherkraftwerkes verhältnismässig gering sind. Die Bauart und die Dimensionen der hydraulischen Maschinen selbst beeinflussen die Kosten der Abschlussorgane, des Motorgenerators und insbesondere des baulichen Teiles im Bereiche des Maschinenhauses.

Um niedrige Kosten zu erhalten, wird angestrebt, möglichst hohe spezifische Leistungswerte zu erreichen, d. h. für gegebene hydraulische Daten möglichst raschlaufende Maschinen relativ kleiner Abmessungen zu verwenden. Für die Wirtschaftlichkeit sind jedoch vor allem die erreichbaren Wirkungsgradwerte, optimale Betriebseinsatzmöglichkeiten und ein gutes Verhalten im Betrieb massgebend.

Die Bedeutung des Wirkungsgrades lässt sich daraus er-messen, dass 1 % Verlust je nach Typ des Speicherkraftwerkes mit mindestens 10 bis gegen 100 % der Kosten der hydraulischen Maschinen bewertet werden muss. Dabei wird in der Regel der Turbinenwirkungsgrad höher taxiert als der Pumpenwirkungsgrad, da die Rentabilität eines Speicherkraftwerkes unter anderem durch die Differenz zwischen den Stromkosten für die Energiespeicherung und dem Ertrag aus der Energiegewinnung bestimmt wird.

Der optimale Betriebseinsatz ergibt sich dann, wenn die hydraulischen Maschinen als Ergänzung zu hydraulischen Laufkraftwerken, zu thermischen oder thermonuklearen Kraftwerken rasch in Betrieb gesetzt und auch innert kurzer Zeit von der einen auf die andere Betriebsart umgeschaltet werden können. Neben den geeigneten maschinellen Vorkehrungen ist zur Erfüllung dieser Forderung eine weitgehende Automatik erforderlich.

Die Zuverlässigkeit im Betrieb muss durch richtige hydraulische Dimensionierung und Formgebung, durch einfache und robuste Konstruktion, durch geeignete Materialwahl, sowie durch hinreichende Überwachungseinrichtungen und zweckmässige Revisionsmöglichkeiten gewährleistet werden.

Getrennte hydraulische Maschinen, wie sie in Europa nun in total über 30 Anlagen ausgeführt wurden, erlauben hinsichtlich Wirkungsgrad eine optimale Anpassung an die gegebenen hydraulischen Daten.

Die Vereinigung von Pumpe und Turbine in einer einzigen Maschine, der Pumpenturbine, bringt auf der Kostenseite wesentliche Ersparnisse. Der Platzbedarf ist weitaus geringer, die Leitungsführung wird einfacher und die Zahl

der Abschlussorgane kann reduziert werden. Durch intensive Forschungsarbeiten und ausführliche Modellversuche ist es gelungen, den Wirkungsgradunterschied im Turbinenbetrieb auf einen Wert zu reduzieren, der die Anwendung von sog. reversiblen Pumpenturbinen in vielen Fällen wirtschaftlich werden lässt. Der Wirkungsgrad im Pumpenbetrieb ist kaum verschieden von demjenigen einer reinen Pumpe (Fig. 1).

Getrennte Maschinen oder unter Umständen Pumpenturbinen mit zwei Drehzahlen kommen vor allem dann in Frage, wenn die Fall- und Förderhöhen stark schwanken, d. h. wenn das Verhältnis der maximalen Fallhöhe zur minimalen etwa den Wert 1,3 überschreitet und wenn zudem die Druckverlusthöhen in Stollen und Rohrleitungen prozentual sehr hoch sind. Sind ferner extrem kurze Anfahr- und Umschaltzeiten erwünscht, so lassen sich diese durch getrennte Maschinen am besten bewerkstelligen. Getrennte Maschinen sind immer noch die zweckmässigste Lösung, wenn Fallhöhen von über 500...600 m mit leistungsregulierten Turbinen verarbeitet werden sollen.

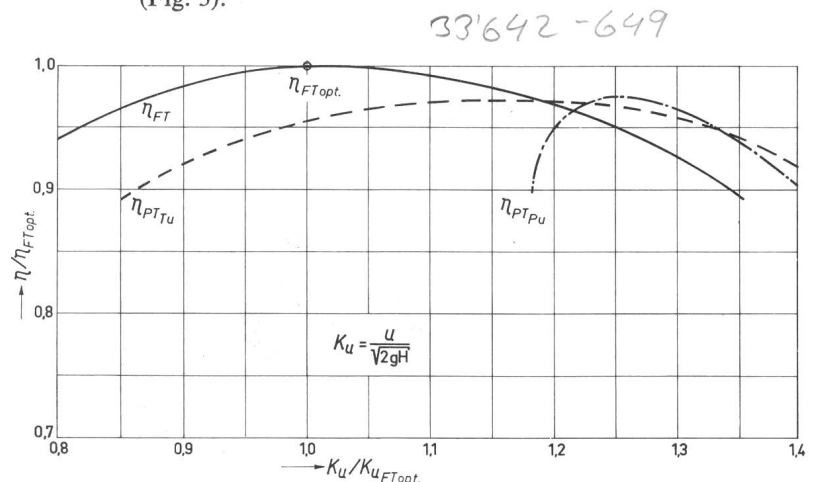
Alle diese Gesichtspunkte sind vorerst abzuwägen, bis die erste Frage, ob getrennte Maschinen oder Pumpenturbinen zur Anwendung kommen sollen, beantwortet werden kann.

Eine zweite Frage, die meistens sehr im Vordergrund steht, ist die der Anordnung der Maschinen, d. h. ob horizontale oder vertikale Wellenlage. Auch hier sind die Vor- und Nachteile zu prüfen. Die Wahl wird vor allem durch die örtlichen Verhältnisse bestimmt. Oft bestehen aus geologischen Gründen in der Länge oder dann in der Tiefe der möglichen Abmessungen des Maschinenhauses Einschränkungen, so dass sich die eine oder andere Wellenlage aufdrängt. Die vertikale Wellenlage hat bei getrennten Maschinen den Vorteil der funktionell richtigen Anordnung, Motorgenerator oben, oft über dem höchsten Unterwasser angeordnet, die Turbine in der Mitte und zuunterst, gewöhnlich abkuppelbar, die Pumpe, die mehr Zulaufdruck benötigt als die Turbine Gegendruck (Fig. 2). Die vertikale Wellenanordnung wird zudem vom Konstrukteur bevorzugt, da sich die Probleme der Durchbiegung der Welle nicht stellen. Die Kraftwerkbetriebe ziehen dagegen, wegen der Übersichtlichkeit und der guten Zugänglichkeit zu allen wichtigen Elementen, die horizontale Wellenanordnung vor (Fig. 3).

Fig. 1

Relative Wirkungskurven η einer Francisturbine (FT) und einer reversiblen Pumpenturbine (PT) in Funktion der spezifischen Umfangsgeschwindigkeit

Im Betriebsbereich der Pumpenturbine ($K_u/K_{uFTopt.} = 1,2...1,35$) sind die Turbinen- und Pumpenwirkungsgrade etwa gleich hoch. Der optimale Turbinenwirkungsgrad liegt jedoch tiefer als der Optimalwirkungsgrad einer reinen Francisturbine



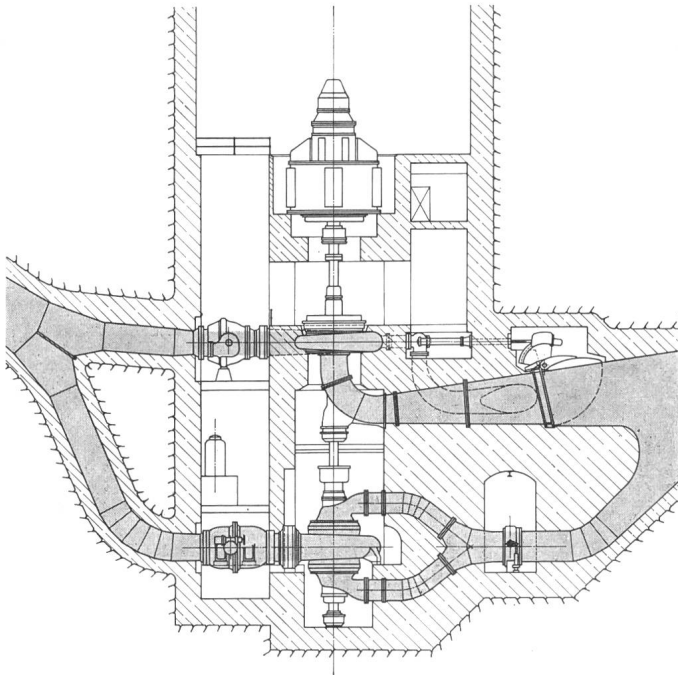


Fig. 2

Getrennte hydraulische Maschinen, vertikale Anordnung

Speicherkraftwerk Villa Gargnano, $P_{Tmax} = 68 \text{ MW}$, $P_{Pmax} = 67 \text{ MW}$,
 $H \approx 280 \text{ m}$
 von oben nach unten: Motorgenerator, Francisturbine, Zahnkupplung,
 Speicherpumpe

Da Pumpenturbinen aus Gründen, die wir noch näher betrachten werden, beachtliche Zulaufdrücke benötigen, ist auch hier die vertikale Anordnung mit der hydraulischen Maschine unterhalb des Motorgenerators zweckmässig (Fig. 4). Es ist dies die Bauart, wie sie gewöhnlich für grosse Francisturbinen gewählt wird.

Die zur Verfügung stehenden Fall- und Zulaufhöhen sowie die Wassermengen bestimmen den Maschinentyp und die Drehzahl. Fallhöhen über 500..600 m bedingen, wie schon angedeutet, immer noch Freistrahlturbinen in Kombination mit mehrstufigen Pumpen.

Es stellt sich sofort die Frage, warum nicht wie bei den Pumpen mehrstufige Francisturbinen zur Verwendung kommen. Das Problem liegt beim regulierbaren Leitapparat, dessen Leitschaufeln aus Festigkeitsgründen auch bei Ver-

wendung hochwertiger Materialien derart dick ausgeführt werden müssen, dass sie hydraulisch ungünstig werden. Auch die Dimensionierung der Deckel stellt grosse Probleme, denn die Deformationen müssen in tragbaren Grenzen gehalten werden. Die gleichen Überlegungen gelten für mehrstufige, regulierbare Pumpenturbinen, die ja im Prinzip speziell ausgebildete Pumpenräder aufweisen, um welche, wie bei Francisturbinen, verstellbare Leitschaufeln angeordnet sind.

Die Verarbeitung von Fallhöhen über 600 m mit Überdruckmaschinen ist möglich, wenn auf eine Leistungsregulierung, also auf bewegliche Leitschaufeln verzichtet werden kann. Wie bei mehrstufigen Pumpen stellen dann die Leitschaufeln zugleich die Stüttschaufeln des Spiralgehäuses dar.

Leider ergibt sich bei nicht regulierbaren Pumpenturbinen zwangsläufig ein ungünstiges Verhältnis der erreichbaren Turbinenleistung zur erforderlichen Aufnahmeleistung im Pumpenbetrieb; ferner sind die Wirkungsgrade im Turbinenbetrieb relativ ungünstig (Fig. 5).

Durch Wahl zweier Betriebsdrehzahlen ist es möglich, bei nicht regulierten Pumpenturbinen das erwähnte Leistungsverhältnis etwas zu verbessern und vor allem günstigere Turbinenwirkungsgrade zu erreichen. Diese Vorteile müssen aber durch einen wesentlich teureren Motorgenerator mit Polumschaltung erkaufte werden.

Eine andere Lösung für nichtregulierte Pumpenturbinen stellt eine Anordnung gemäss Fig. 6 dar, welche preislich auch teurer zu stehen kommt, aber vor allem hinsichtlich Wirkungsgrad günstig ist. Förder- und Fallhöhe werden bei dieser Anordnung auf eine unterschiedliche Zahl von Stufen verteilt. Im Pumpenbetrieb wird z. B. gemäss Fig. 6 dreistufig, im Turbinenbetrieb zweistufig gefahren. Die zweistufige Turbine weist dann eine kleinere spezifische Drehzahl auf, was eine bessere Ausnützung der gegebenen Charakteristiken erlaubt. Es ist von Fall zu Fall zu untersuchen, ob diese Anordnung, die zusätzliche Leitungen und Abschlussorgane und demzufolge mehr Platz erfordert, wirtschaftlicher ist als eine eingehäusige, nicht regulierbare Pumpenturbine. Der Wirkungsgradunterschied zwischen diesen beiden Lösungen beträgt immerhin einige Prozente zu Gunsten der Lösung mit verschiedenen Stufenzahlen im Turbinen- und Pumpbetrieb.

Für Fallhöhen bis zu ca. 400, eventuell bis zu 500 m, sollen regulierbare Pumpenturbinen, wenn irgend möglich,

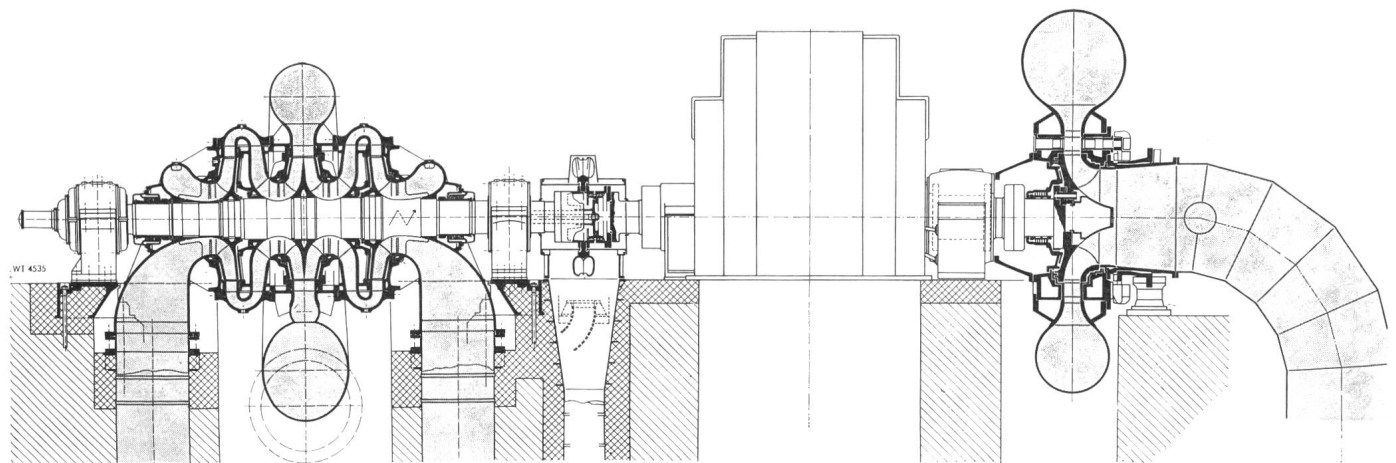


Fig. 3

Getrennte hydraulische Maschinen, horizontale Anordnung

Speicherkraftwerk Vianden, $P_{Tmax} = 100 \text{ MW}$, $P_{Pmax} = 68 \text{ MW}$, $H \approx 280 \text{ m}$
 von links nach rechts: Speicherpumpe, Zahnkupplung mit Anfahrsturbine, Motorgenerator, Francisturbine

einstufig ausgeführt werden, um den komplizierten Mechanismus von zwei und mehr verstellbaren Leitapparaten zu vermeiden.

Die hohen Stufendrucke bedingen beachtliche Zulaufhöhen. In Fig. 7 sind Richtwerte der erforderlichen Zulaufhöhen in Funktion der Stufenförderhöhen und der spezifischen Schnellläufigkeit angegeben. Zu bedenken ist, dass die gesteigerten Stufendrucke sehr hohe Wassergeschwindigkeiten in den Kanälen der Lauf- und Leiträder zur Folge haben, so dass diese Kanäle äusserst genau bearbeitet und hohe Oberflächengüte aufweisen müssen, um lokale Erosionsschäden zu vermeiden. Dies ist eine der Erfahrungen, die an Francisturbinen mit Fallhöhen über 400 m gewonnen wurde.

Die erwähnten beachtlichen Zulaufdrücke bedingen, dass das Maschinenhaus ziemlich tief unterhalb des niedersten Unterwasserspiegels angeordnet werden muss, was allerdings aus topographischen und geologischen Gründen oft Schwierigkeiten bereitet.

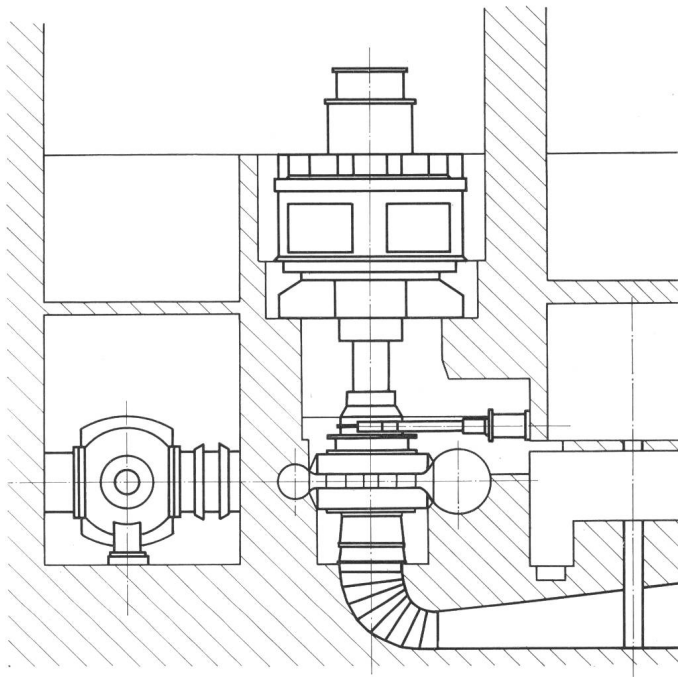


Fig. 4

Reversible Pumpenturbine, vertikale Anordnung

Speicherkraftwerk Rönkhausen, $P_{Tmax} = 73$ MW, $P_{Pmax} = 66$ MW,
 $H \approx 270$ m
 oben Motorgenerator mit elektrischem Anwurfmotor,
 unten Pumpenturbine

Die Aufstellung separat angetriebener Zubringerpumpen, wie sie bei getrennten Maschinen dann Verwendung finden, wenn der Zulaufdruck nicht mit zulässigem Aufwand bewerkstelligt werden kann, ist durchaus denkbar, kom-

Fig. 6

Pumpenturbinenanordnung für grössere Fallhöhen

Kombination einer einstufigen Pumpe (1) mit einer z. B. zweistufigen Pumpenturbine (2) (Projektentwurf)

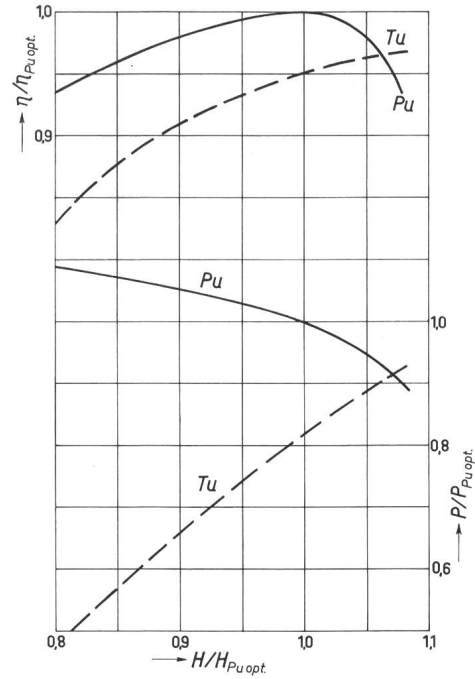
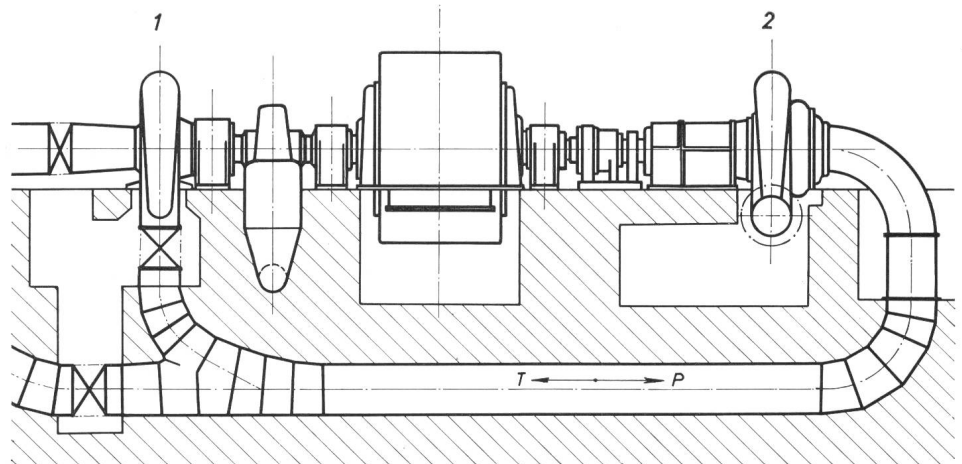


Fig. 5

Relative Wirkungsgrade und Leistungswerte der beiden Betriebsarten einer unregulierten reversiblen Pumpenturbine

Als Nachteile der unregulierten Pumpenturbine sind die bescheidenen Wirkungsgrade und Leistungswerte im Turbinenbetrieb (Tu) in Kauf zu nehmen

η Wirkungsgrad; H Fall- bzw. Förderhöhe

pliziert aber die Anlage und widerspricht dem Prinzip der Vereinfachung, wenn Pumpenturbinen zur Anwendung kommen sollen.

Einstufige Pumpenturbinen mit hohen Stufendrucke können demnach nur vorgesehen werden, wenn es möglich ist, die notwendige Zulaufhöhe ohne zu grossen Aufwand zu realisieren.

Das Anfahren eines Speichersatzes für Turbinenbetrieb stellt sowohl bei getrennten Maschinen als auch bei Pumpenturbinen keine besonderen Probleme. Für das Hochfahren einer reinen Pumpe haben sich verschiedene Methoden gut bewährt. Das Hochfahren einer Pumpenturbine als Pumpe erfordert dagegen besondere Vorkehrungen, sei es auf der elektrischen oder auf der hydraulischen Seite (Fig. 8).

Die Anfahr- und Umschaltzeiten zweier Pumpspeicherwerke, das eine mit getrennten hydraulischen Maschinen, das andere mit reversiblen Pumpenturbinen ausgerüstet, sind in

Anlage	Bauart	Turbinenleistung Pumpenleistung MW	Fallhöhe Förderhöhe m	Drehzahl U./min	Anfahrzeit vom Stillstand bis Pumpbetrieb s	Umschaltzeiten	
						von Pumpbetrieb bis Turbinenbetrieb s	von Turbinenbetrieb bis Pumpbetrieb s
Vianden	T + P (1e + 2d) Anwurf-turbine	T: 90 P: 67	270 280	428,6 428,6	geplant 270 erreicht 170...180	105 85...90	110 95...100
Rönkhausen	PT (1e) Anwurfmotor	T: 69 P: 64	263 269	500 500	geplant 290	110...130	440

T Turbine (Francis)
P Pumpe
PT Pumpenturbine

1e einstufig, einflutig
2d zweistufig, doppeflutig

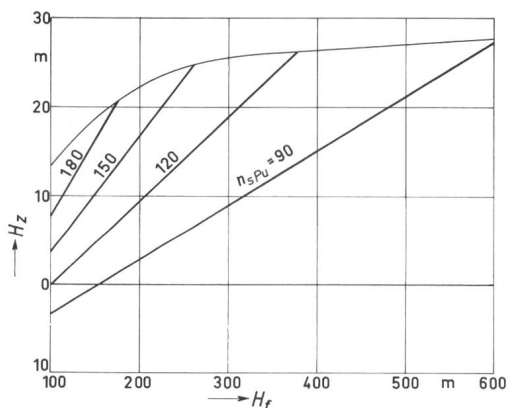


Fig. 7

Richtwerte für die notwendigen Zulaufhöhen einstufiger Pumpenturbinen
Bei günstigen Verhältnissen (kleiner Fallhöhenbereich, optimale Auslegung) lassen sich noch kleinere Zulaufhöhen realisieren
 H_z Zulaufhöhe; H_f Förderhöhe; $n_{s,pu}$ Spezifische Drehzahl als Pumpe

Bei getrennten Maschinen wurde bisher im Pumpbetrieb der Ventilationsverlust des mitdrehenden Francisrades in Kauf genommen, obwohl die Ventilationsleistung eines mit Labyrinthspaltkühlung versehenen Laufrades auf 1...3 % der Turbinenleistung ansteigen kann. Bei der Lösung, wie sie für das süddeutsche Pumpspeicherwerk Säckingen vorgesehen ist, wird zwischen Turbine und Motorgenerator eine verschiebbare Zahnkupplung eingebaut, eine sog. Überholkupplung, welche die beiden Wellen automatisch verbindet, wenn die Drehzahl der Turbine die Synchrondrehzahl des Motorgenerators erreicht. Das Problem der Ventilationsverluste entfällt grösstenteils bei Pumpenturbinen mit elektrischem Anwurfmotor; wenn eine hydraulische Anwurf-turbine notwendig ist, so ist deren Ventilationsverlust wesentlich geringer als z. B. der einer Hauptturbine bei getrennten Maschinen.

Obwohl der Bau hydraulischer Maschinen für Pumpspeicherwerke bereits auf einer beachtlichen Entwicklungsstufe steht, mögen diese Hinweise gezeigt haben, dass die Entwicklung noch nicht abgeschlossen ist. In den Laboratorien und Entwicklungsabteilungen wird mit grossem Aufwand daran gearbeitet, die Speicherung hydraulischer Energie noch wirtschaftlicher zu gestalten.

Abschliessend ist festzuhalten, dass nur auf Grund eingehender Wirtschaftlichkeits-Rechnungen von Fall zu Fall erkannt werden

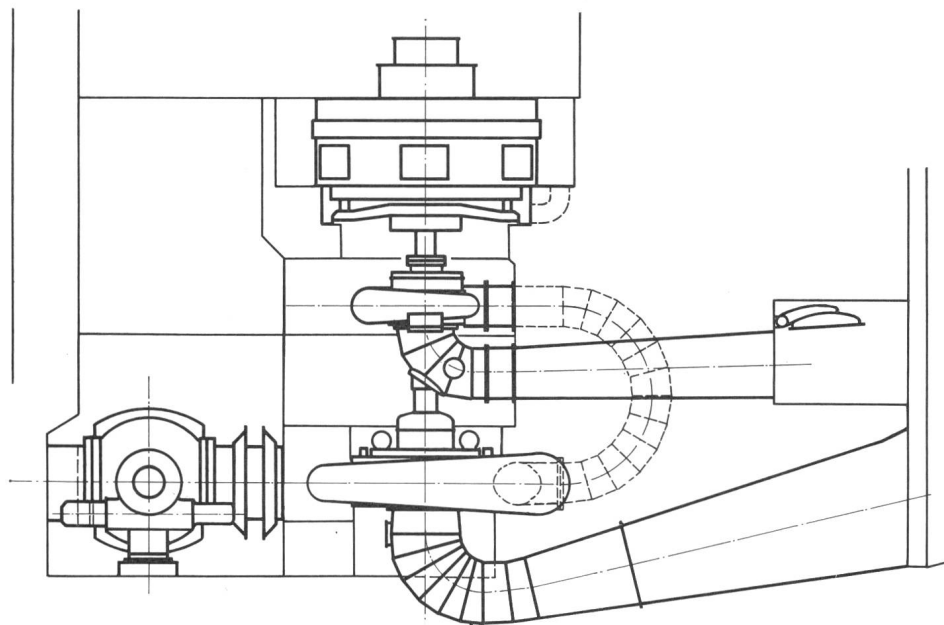


Fig. 8
Reversible Pumpenturbine mit hydraulischer Anwurf-turbine
(Projektentwurf)

Tabelle I zusammengestellt. Die Maschinen beider Anlagen werden zum Anfahren in den Pumpbetrieb mit Pressluft ausgeblasen. Die Pumpenturbinen benötigen vor allem beim Wechsel von Pumpen- auf Turbinenbetrieb wesentlich mehr Zeit als getrennte Maschinen, während die übrigen Anfahr- und Umschaltzeiten nicht stark verschieden sind.

kann, ob getrennte hydraulische Maschinen mit gemeinsamem Motorgenerator oder reversible Pumpenturbinen die beste Lösung darstellen.

Adresse des Autors:
W. Meier, dipl. Ingenieur, Escher Wyss AG, Escher-Wyss-Platz, Postfach, 8023 Zürich.