

Zeitschrift: Bulletin des Schweizerischen Elektrotechnischen Vereins
Herausgeber: Schweizerischer Elektrotechnischer Verein ; Verband Schweizerischer Elektrizitätswerke
Band: 56 (1965)
Heft: 11

Werbung

Nutzungsbedingungen

Die ETH-Bibliothek ist die Anbieterin der digitalisierten Zeitschriften. Sie besitzt keine Urheberrechte an den Zeitschriften und ist nicht verantwortlich für deren Inhalte. Die Rechte liegen in der Regel bei den Herausgebern beziehungsweise den externen Rechteinhabern. [Siehe Rechtliche Hinweise.](#)

Conditions d'utilisation

L'ETH Library est le fournisseur des revues numérisées. Elle ne détient aucun droit d'auteur sur les revues et n'est pas responsable de leur contenu. En règle générale, les droits sont détenus par les éditeurs ou les détenteurs de droits externes. [Voir Informations légales.](#)

Terms of use

The ETH Library is the provider of the digitised journals. It does not own any copyrights to the journals and is not responsible for their content. The rights usually lie with the publishers or the external rights holders. [See Legal notice.](#)

Download PDF: 03.04.2025

ETH-Bibliothek Zürich, E-Periodica, <https://www.e-periodica.ch>

Synchron- motor Typ SA

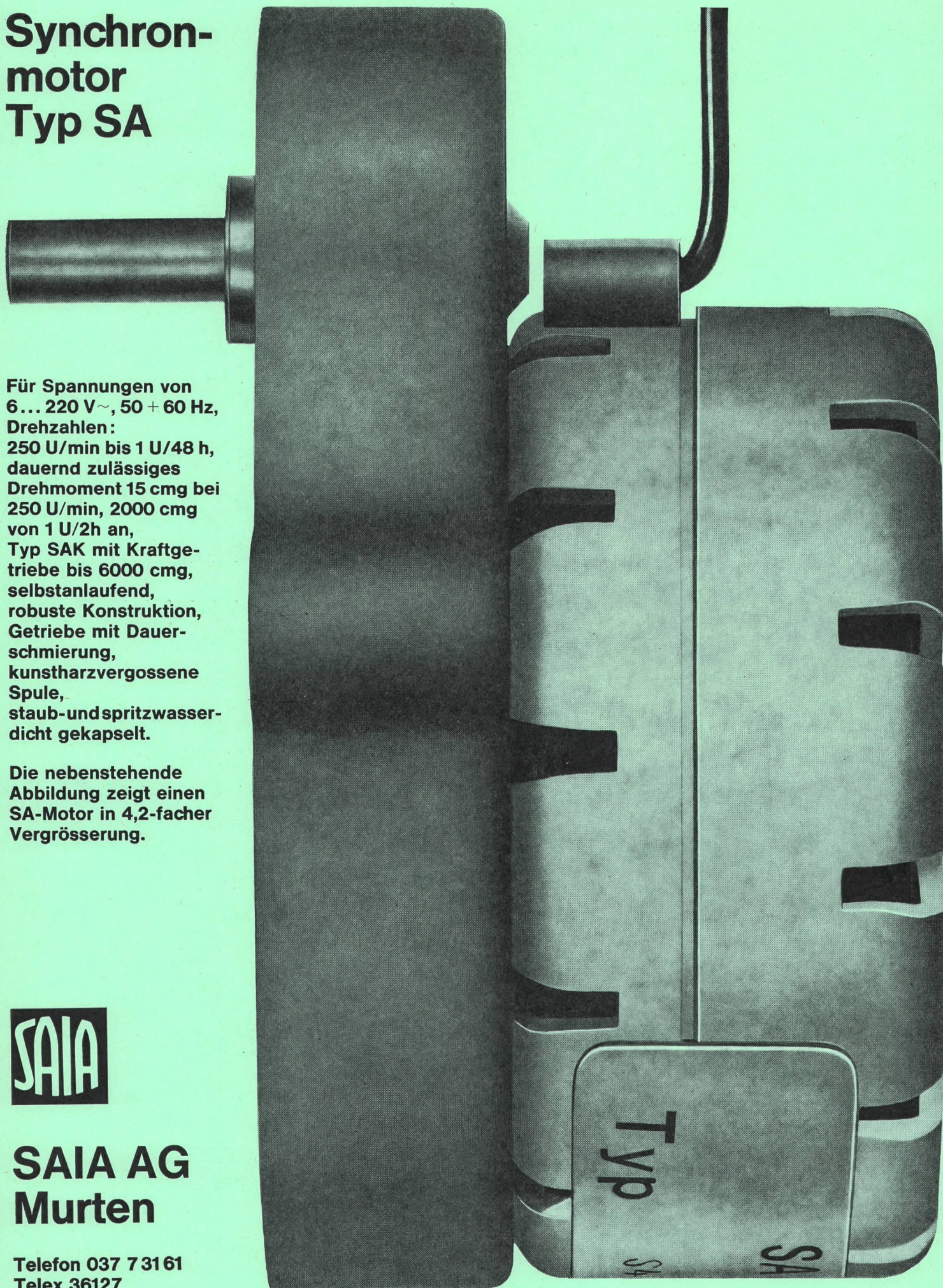
Für Spannungen von
6... 220 V~, 50 + 60 Hz,
Drehzahlen:
250 U/min bis 1 U/48 h,
dauernd zulässiges
Drehmoment 15 cmg bei
250 U/min, 2000 cmg
von 1 U/2h an,
Typ SAK mit Kraftge-
triebe bis 6000 cmg,
selbstanlaufend,
robuste Konstruktion,
Getriebe mit Dauer-
schmierung,
kunstharzvergossene
Spule,
staub-und-spritzwasser-
dicht gekapselt.

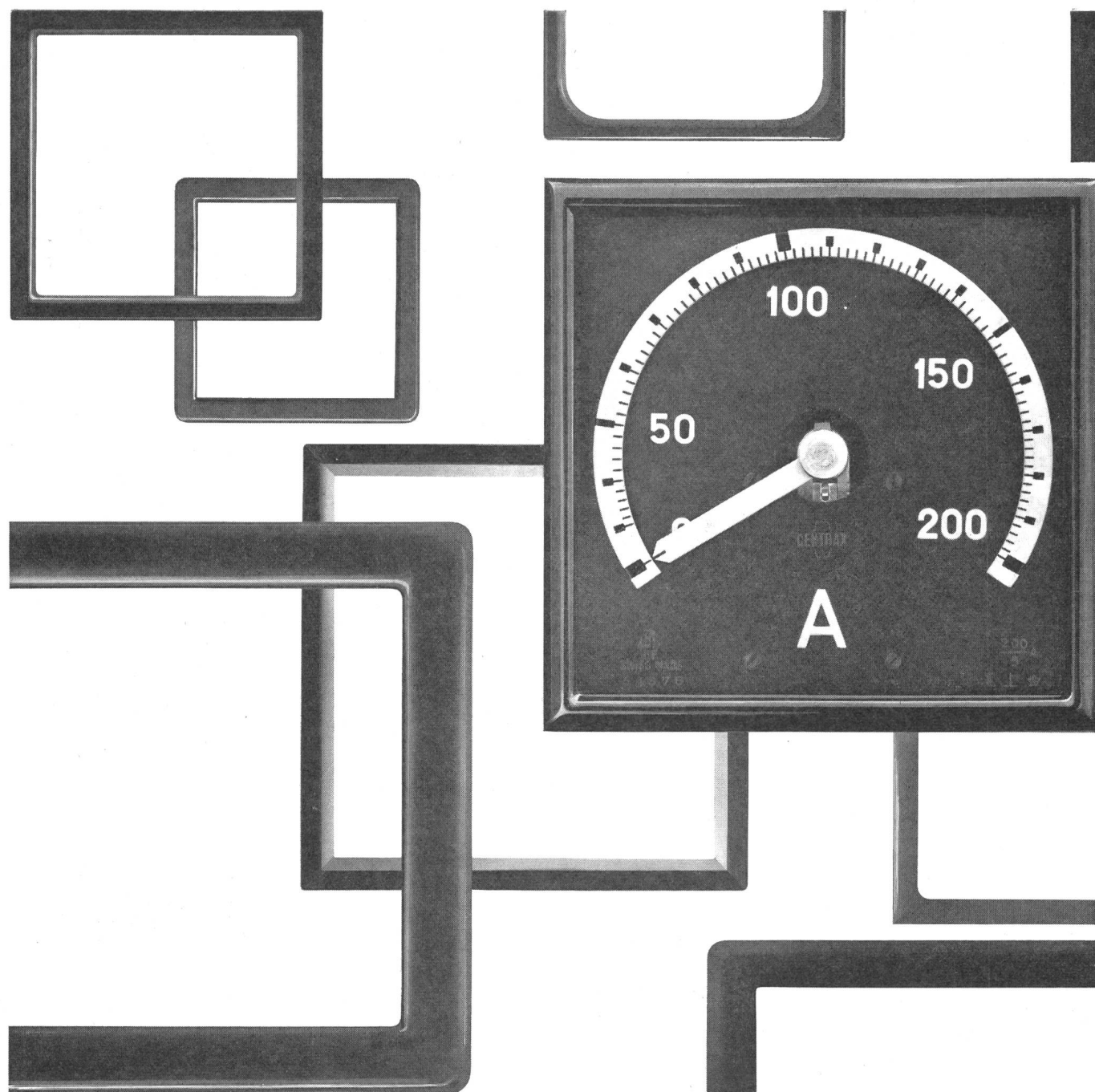
Die nebenstehende
Abbildung zeigt einen
SA-Motor in 4,2-facher
Vergrößerung.



SAIA AG
Murten

Telefon 037 7 31 61
Telex 36127





CENTRAX Anzeigegeräte

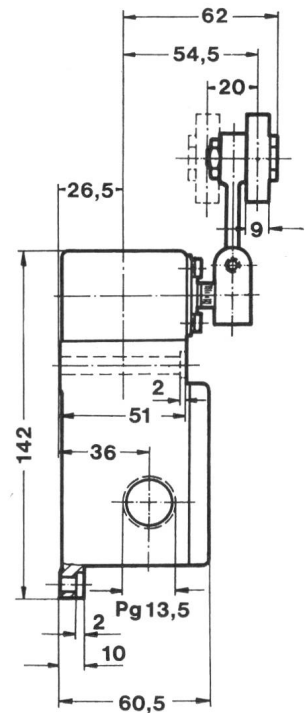
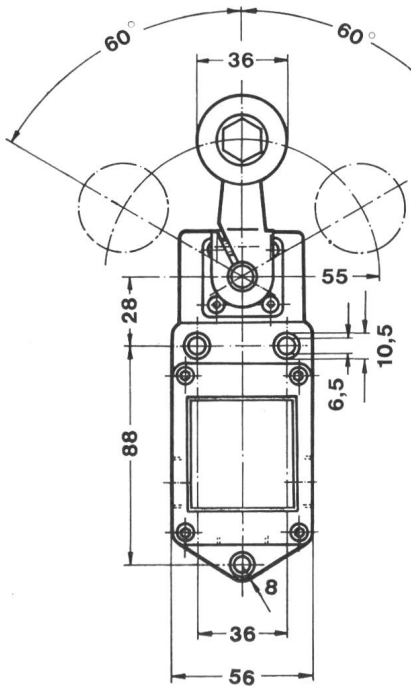
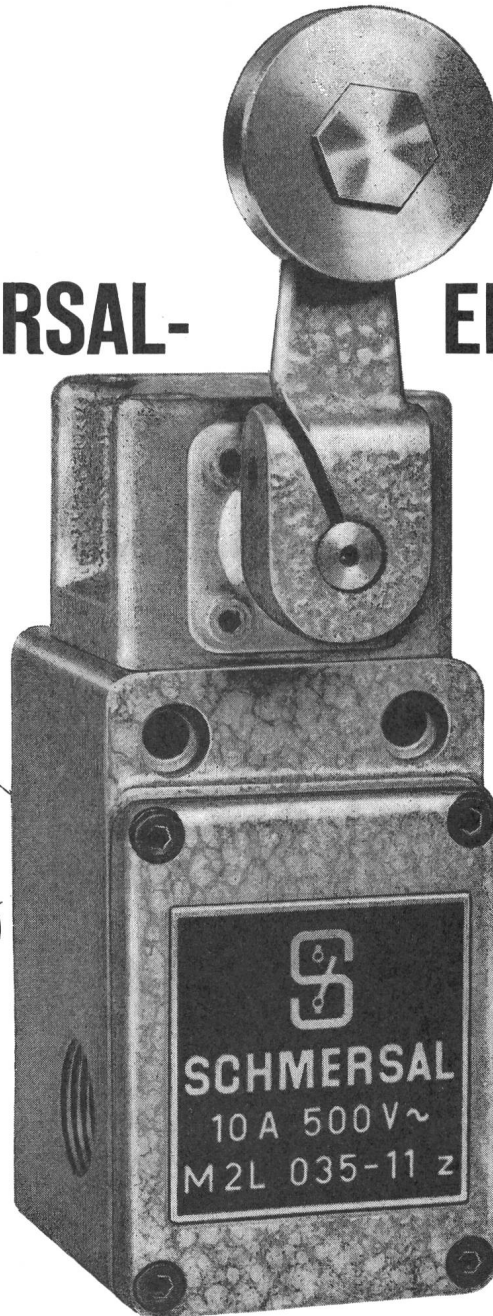
CENTRAX Anzeiger haben sich seit 15 Jahren bewährt. Dank der zukunftsweisenden Konzeption sind sie heute noch so modern wie damals. Bei kleinstem Platzbedarf weisen sie eine grösstmögliche Skalenlänge auf. Parallaxfreie Ablesung, gelber Skalenbalken und gelber Zeiger auf schwarzem Grund ergeben ein Maximum an Information. Für alle elektrischen und thermischen Grössen verwendbar. Bitte verlangen Sie unsere Druckschriften EA und TA.

Camille Bauer Aktiengesellschaft
4000 Basel
Dornacherstrasse 18
Tel. 061 34 24 40

**camille
bauer**



SCHMERSAL- ENDSCHALTER



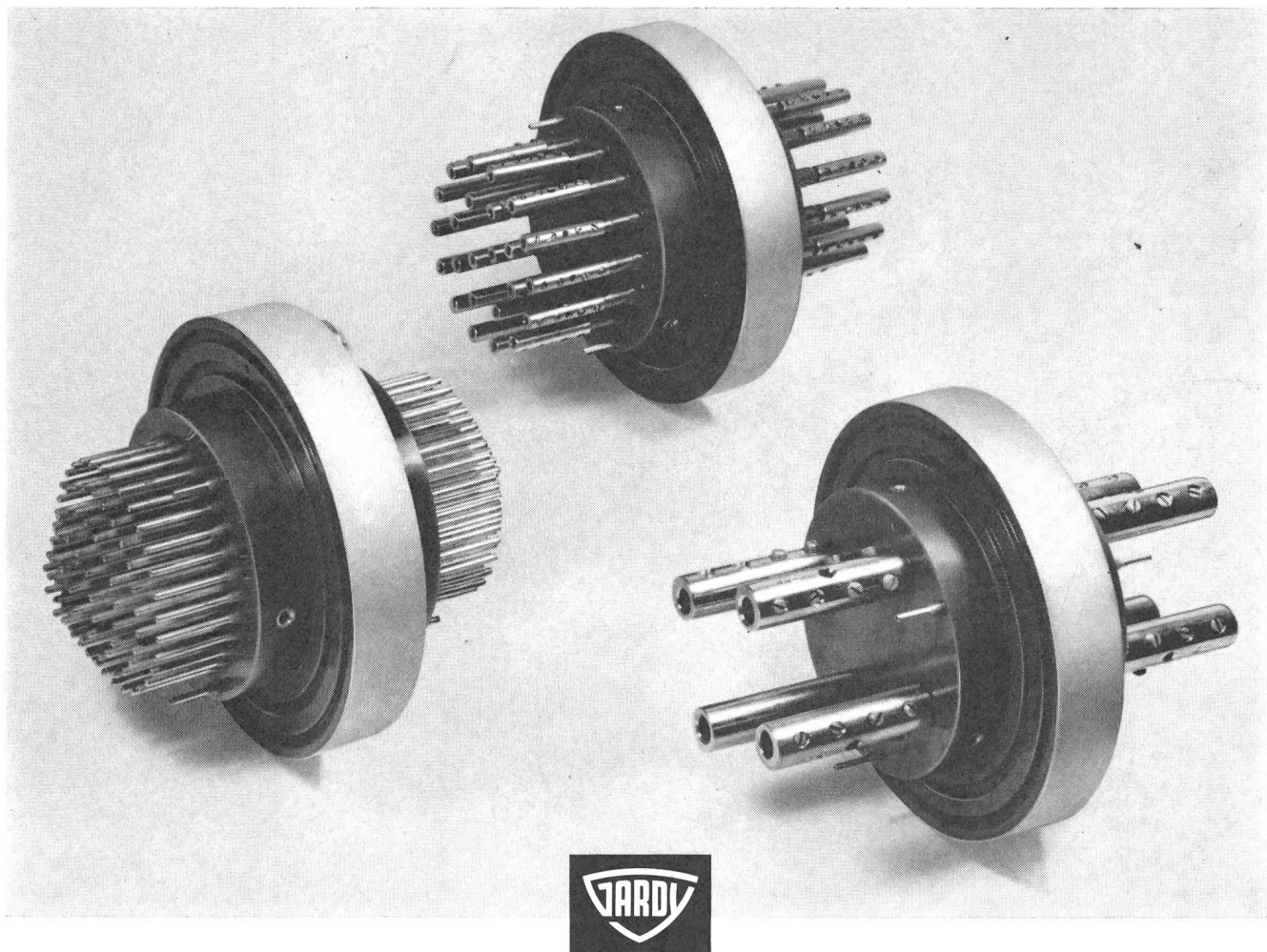
- Über 1000 Normaltypen, vom Subminiatur-Mikroschalter für gedruckte Schaltungen bis zum schweren, gussgekapselten Endschalter für 60 A
- 1- bis 6polige Ausführungen
- Sprung- und Tastschaltung
- Alle Schutzarten, von der offenen Bauart bis zur druckwasserdichten Kapselung und Ex-Ausführung
- Grosszügig bemessener Anschlussraum
- Eine Vielzahl auswechselbarer Betätigungsorgane

Generalvertretung und Lager

TRACO **TRADING COMPANY LIMITED** **ZURICH**
Jenatschstrasse 1 Tel. (051) 271291

GARDY S.A. ENTREPRISE SPÉCIALISÉE

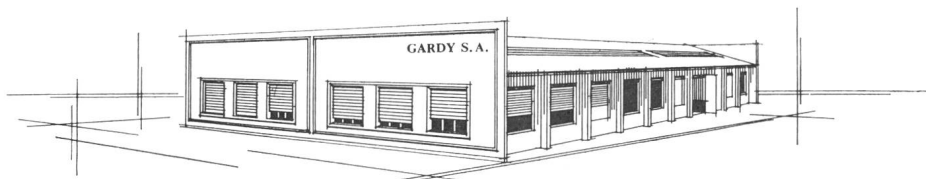
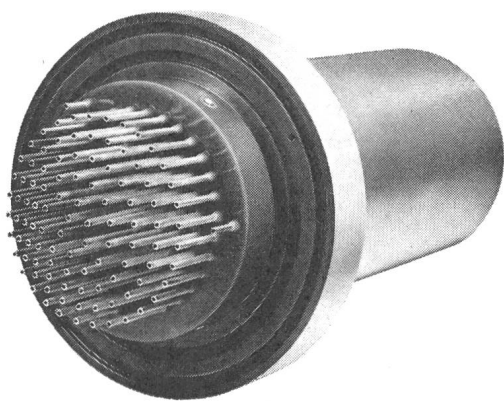
pour toute réalisation en résine époxy



LUCENS première centrale nucléaire de Suisse

La construction de la centrale nucléaire expérimentale de Lucens a entraîné l'application de techniques nouvelles, pour garantir la protection du personnel de service et des installations contre les radiations provenant des produits de fission.

Afin de retenir les substances radioactives qui pourraient être libérées de l'enceinte de confinement du réacteur à la suite d'un accident grave, GARDY S.A. GENÈVE a développé de nombreux types de traversées étanches pour câbles électriques. Ces traversées, **coulées en résine époxy**, permettent la pénétration de plusieurs centaines de câbles, groupant plus de 4 000 conducteurs, dans des conditions excellentes d'étanchéité.

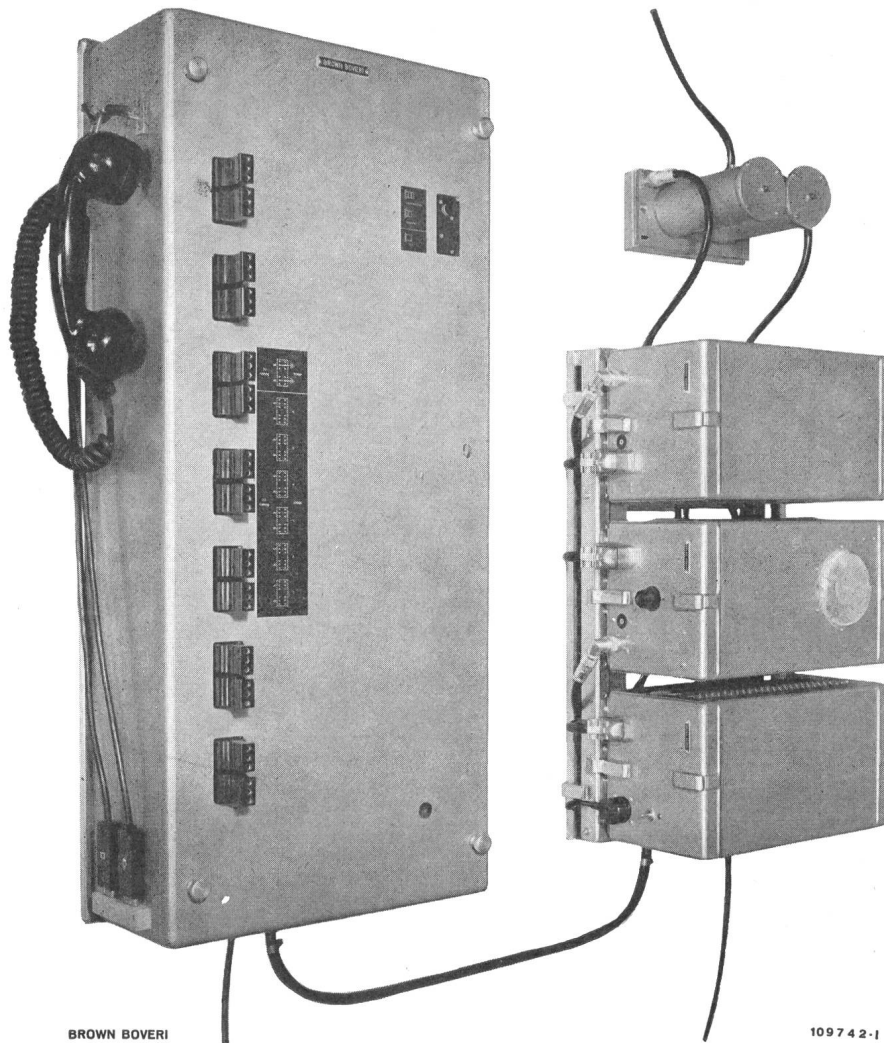


GARDY SA GENÈVE FABRIQUE D'APPAREILLAGE ÉLECTRIQUE HAUTE ET BASSE TENSION

**BROWN
BOVERI**

Drahtlose Übertragung mit dem Richtstrahl- gerät RT 6|MK3

maximal 9 Telefonie-Kanäle
Frequenzbereich: 400/460 MHz
Modulationsart: FM



BROWN BOVERI

109742-1

Anwendungsgebiete:
Industriebetriebe, Öffentliche Dienste
Zivilschutz, Feuerwehr, Polizei
Flug-, Eisenbahn- und Schiffahrtsgesellschaften
Landesverteidigung
Rundfunk- und Fernsehstationen
Post-, Telephon- und Telegraphenverwaltungen

A-G. **BROWN, BOVERI** & CIE.
BADEN · SCHWEIZ