

Zeitschrift: Bulletin des Schweizerischen Elektrotechnischen Vereins
Herausgeber: Schweizerischer Elektrotechnischer Verein ; Verband Schweizerischer Elektrizitätswerke
Band: 56 (1965)
Heft: 23

Werbung

Nutzungsbedingungen

Die ETH-Bibliothek ist die Anbieterin der digitalisierten Zeitschriften. Sie besitzt keine Urheberrechte an den Zeitschriften und ist nicht verantwortlich für deren Inhalte. Die Rechte liegen in der Regel bei den Herausgebern beziehungsweise den externen Rechteinhabern. [Siehe Rechtliche Hinweise.](#)

Conditions d'utilisation

L'ETH Library est le fournisseur des revues numérisées. Elle ne détient aucun droit d'auteur sur les revues et n'est pas responsable de leur contenu. En règle générale, les droits sont détenus par les éditeurs ou les détenteurs de droits externes. [Voir Informations légales.](#)

Terms of use

The ETH Library is the provider of the digitised journals. It does not own any copyrights to the journals and is not responsible for their content. The rights usually lie with the publishers or the external rights holders. [See Legal notice.](#)

Download PDF: 03.04.2025

ETH-Bibliothek Zürich, E-Periodica, <https://www.e-periodica.ch>

Von der... Handübermittlung...

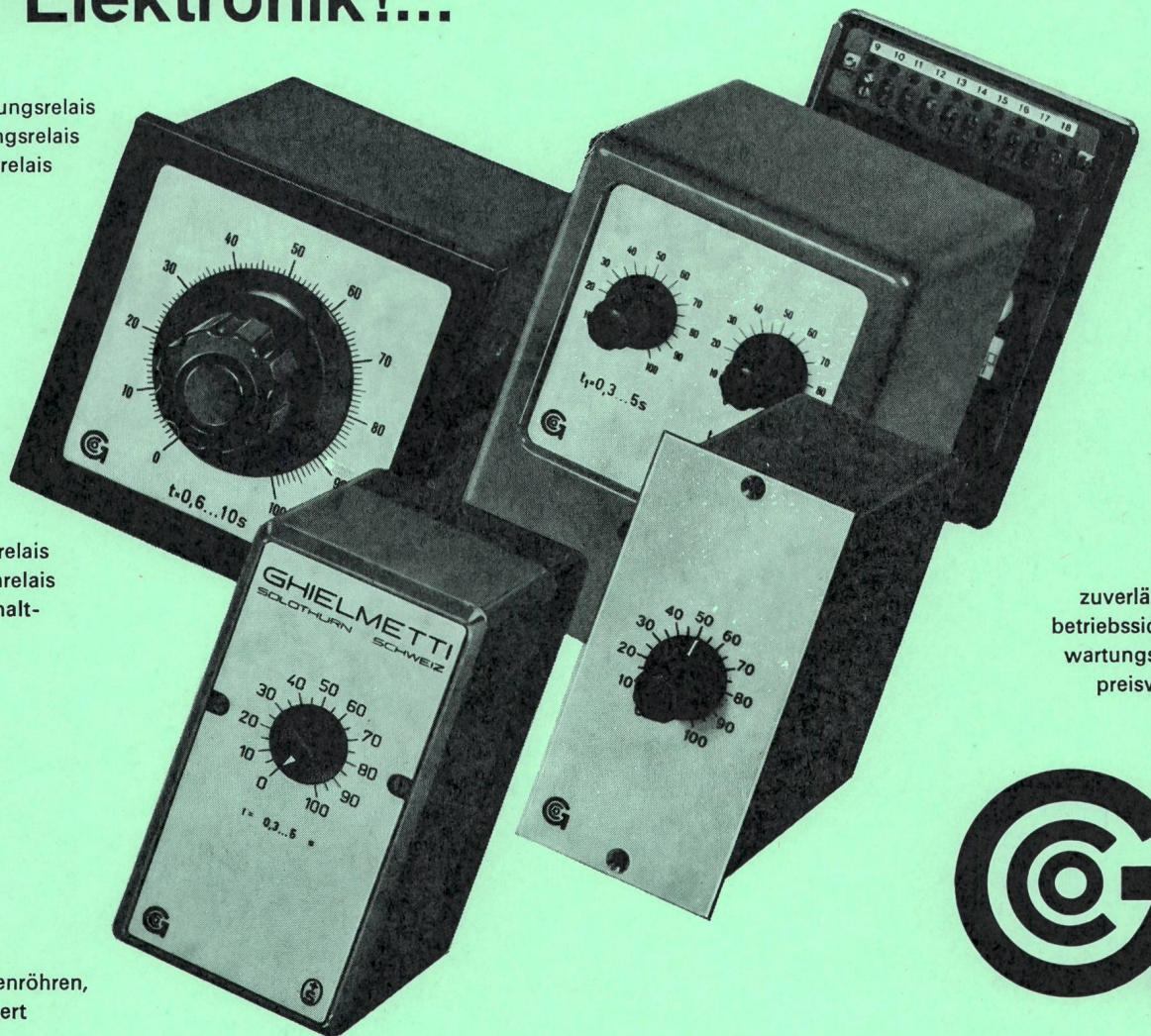


...zur Elektronik!...

Anzugsverzögerungsrelais
Abfallverzögerungsrelais
Zeitbegrenzungsrelais
Impulsgeber

Einschalt-Wischrelais
Ausschalt-Wischrelais
Ein- und Ausschalt-
Wischrelais

Relais mit
Kondensator,
oder Kaltkathodenröhren,
oder transistorisiert

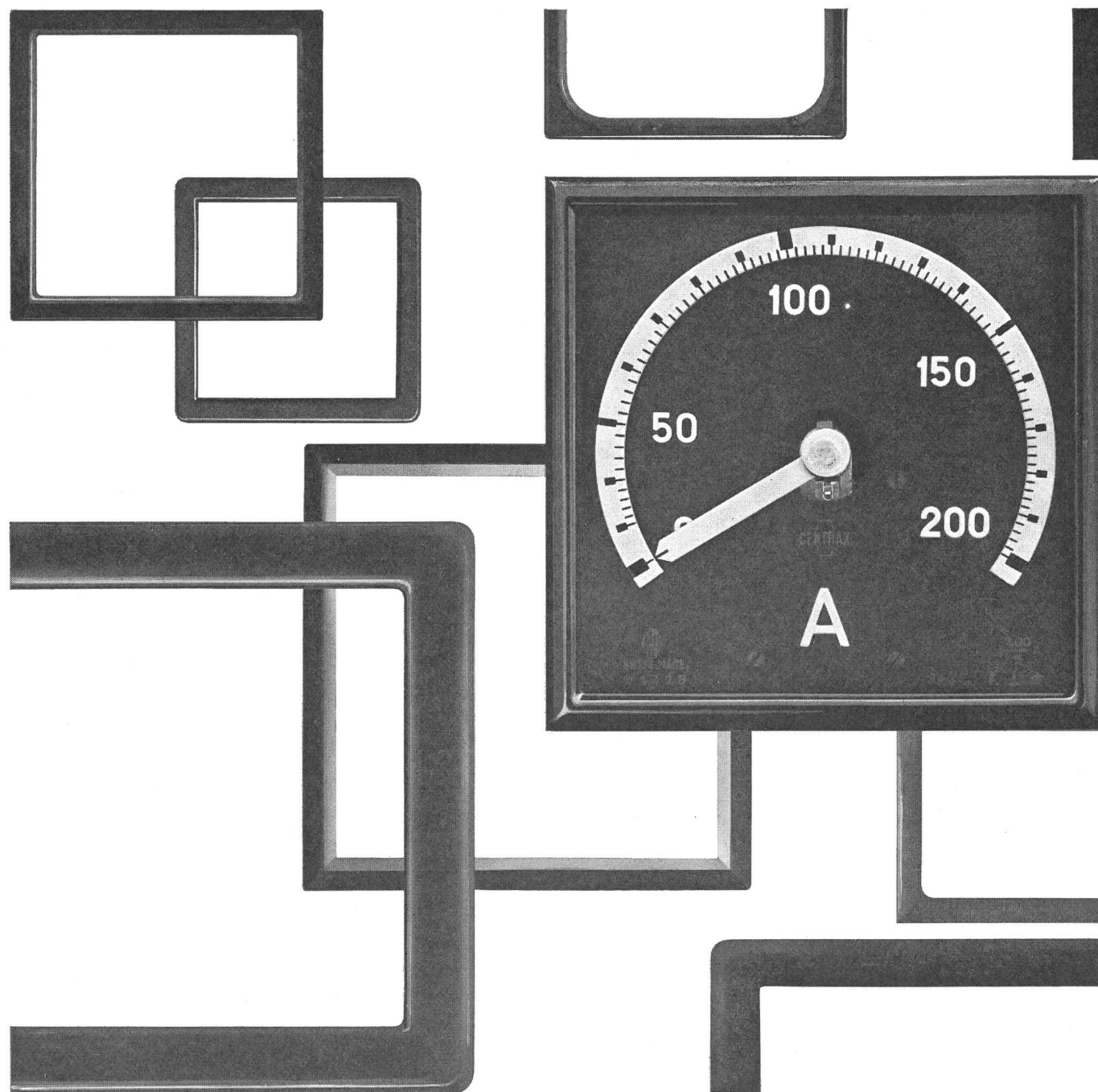


zuverlässig
betriebsicher
wartungsfrei
preiswert



Ghilmetti AG

Fabrik elektrischer Schaltapparate - Telefon 065/24341 - 4500 Solothurn/Schweiz



CENTRAX Anzeigegeräte

CENTRAX Anzeiger haben sich seit 15 Jahren bewährt. Dank der zukunftsweisenden Konzeption sind sie heute noch so modern wie damals. Bei kleinstem Platzbedarf weisen sie eine grösstmögliche Skalenlänge auf. Parallaxfreie Ablesung, gelber Skalenbalken und gelber Zeiger auf schwarzem Grund ergeben ein Maximum an Information. Für alle elektrischen und thermischen Grössen verwendbar. Bitte verlangen Sie unsere Druckschriften EA und TA.

Camille Bauer Aktiengesellschaft
4000 Basel
Dornacherstrasse 18
Tel. 061 34 24 40

**camille
bauer**

Fluora- Leuchten... mehr Qualität zum gleichen Preis!

Haben Sie Fluora-Leuchten vergleichsweise schon einmal richtig <unter die Lupe> genommen?... Nein? Bitte holen Sie es nach, wenn Sie wieder ein Problem lichttechnischer Art zu lösen haben; es lohnt sich! Musterleuchten stellen wir Ihnen dazu gerne zur Verfügung ■

Fluora-Leuchten sind auf alle nur erdenklichen Erfordernisse moderner Innenraumbeleuchtung abgestimmt. Sie sind formschön, sinnvoll konstruiert, mit zuverlässigen Geräten ausgerüstet und durch und durch sauber gearbeitet ■ Und zudem: Fluora-Leuchten sind leicht zu montieren (was Installationskosten spart) und sie sind wirtschaftlich und sicher im Betrieb ■

Fluora-Leuchten bringen die Ideallösung für jeden noch so speziellen Fall. Bitte rufen Sie uns an, wir helfen Ihnen gerne bei der Planung.

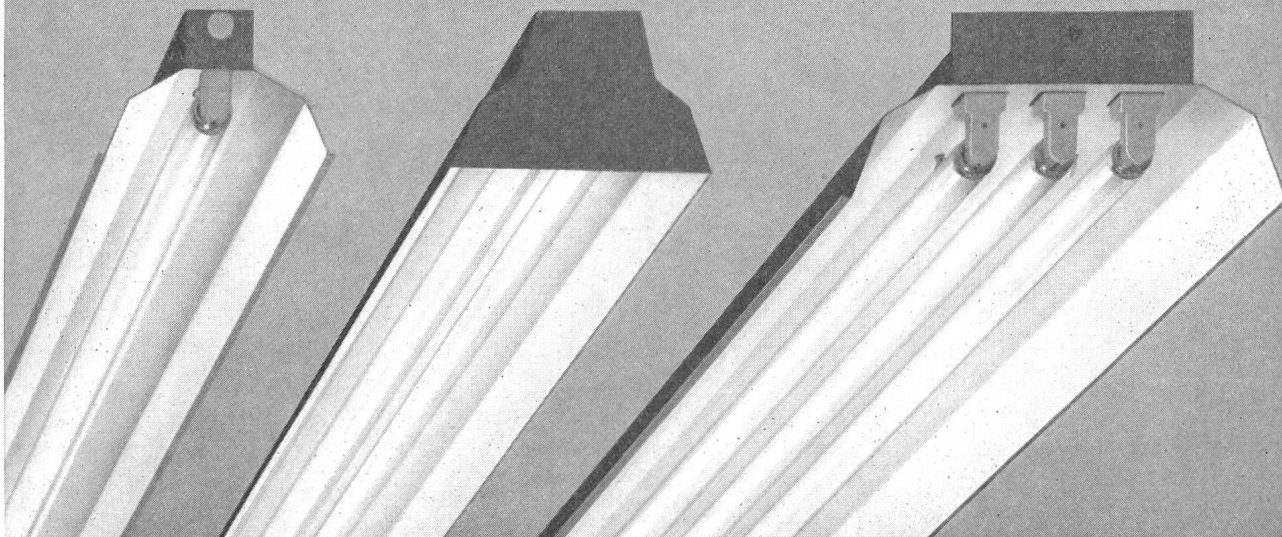
Fluora Herisau

Spezialfabrik für Fluoreszenzleuchten, Telefon: 071 / 51 23 63, 9102 Herisau ■ Vertretung in Langenthal: Roman Schick, Telefon 063/23339



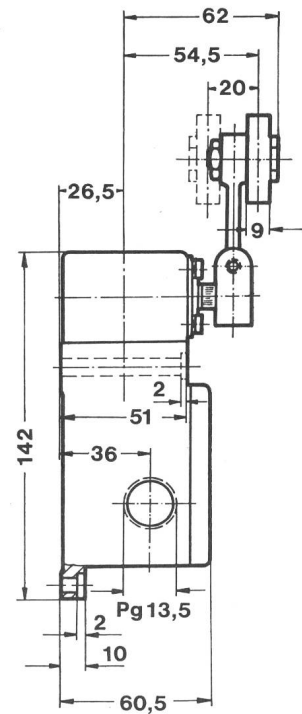
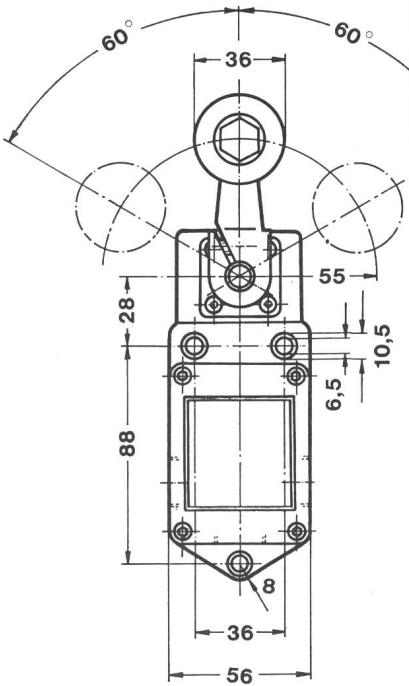
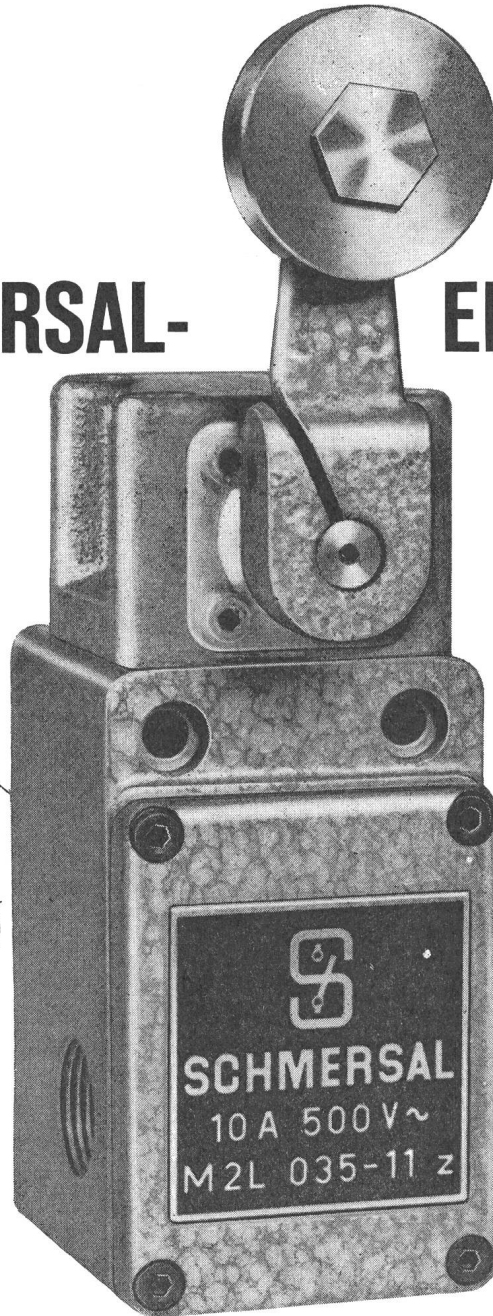
+S Fluora-
Reflektor-Leuchten

1403 B/D	1×40 W	1403 T	1×40 W	1403 D	1×40 W
1653 B/D	1×65 W	1653 T	1×65 W	1653 D	1×65 W
2403 B/D	2×40 W	2403 T	2×40 W	2403 D	2×40 W
2653 B/D	2×65 W	2653 T	2×65 W	2653 D	2×65 W
				3403 D	3×40 W
				3653 D	3×65 W





SCHMERSAL- ENDSCHALTER



- Über 1000 Normaltypen, vom Subminiatur-Mikroschalter für gedruckte Schaltungen bis zum schweren, gussgekapselten Endschalter für 60 A
- 1- bis 6polige Ausführungen
- Sprung- und Tastschaltung
- Alle Schutzarten, von der offenen Bauart bis zur druckwasserdichten Kapselung und Ex-Ausführung
- Grosszügig bemessener Anschlussraum
- Eine Vielzahl auswechselbarer Betätigungsorgane

Generalvertretung und Lager

TRACO

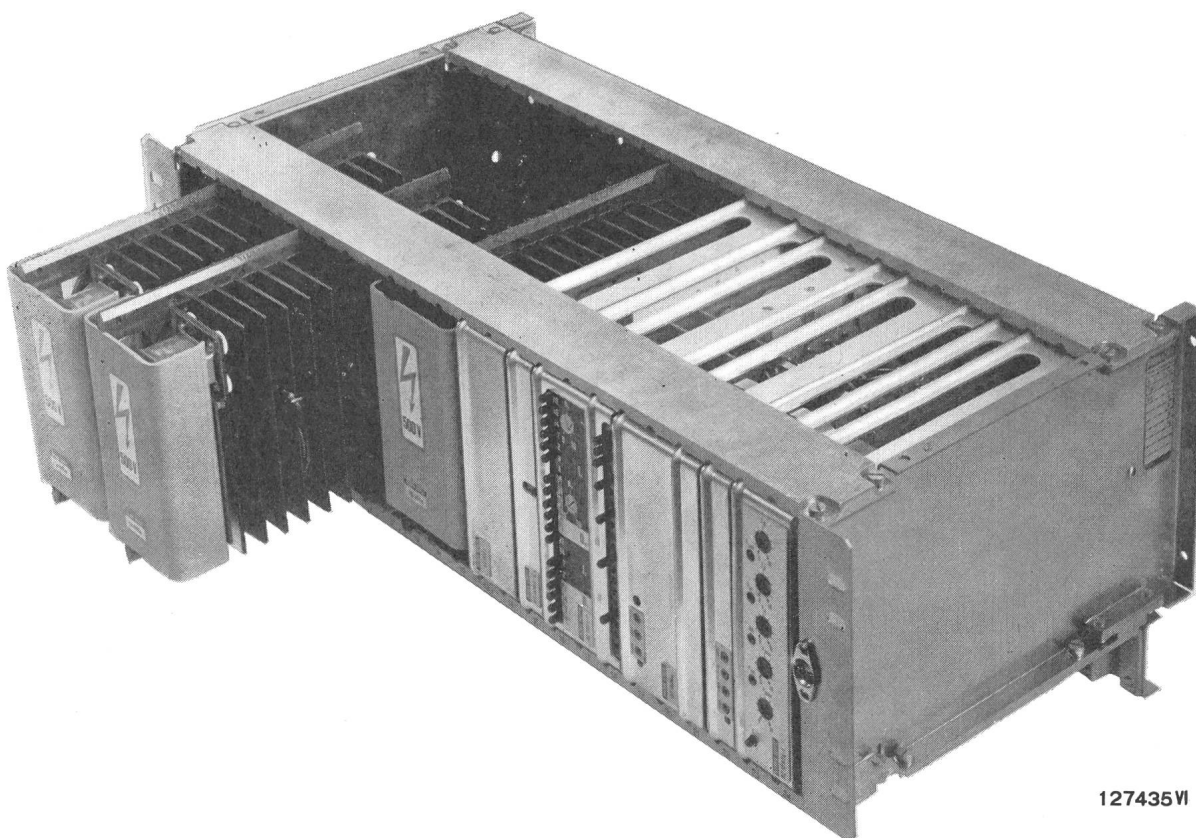
TRADING COMPANY LIMITED

ZURICH

Jenatschstrasse 1

Tel. (051) 271291

Neues von der Brown Boveri Elektronik



127435VI

Thyristor-Kleinregler "Veritron"[®]

Sehr anpassungsfähig und leicht einstellbar

Der Regler besteht aus steckbaren Einheiten in Normetage, Grösse rd. 500x140x220 mm; er kann in offener oder geschützter Ausführung geliefert werden

Eigenschaften Unabhängige Einstellung von Brems- und Anlaufstrom, Minimal- und Maximaldrehzahl sowie der Stabilität des Antriebes
PID-Verhalten und Parallelstrombegrenzung
Regelgenauigkeit: Normalausführung besser als $\pm 1\%$ der Maximaldrehzahl
bzw. in Spezialausführung $\pm 0,4\%$

Ausgangsleistung bis 3000 Watt

Anwendungsgebiete Für geregelte Leonardantriebe, zur Speisung von kleinen Gleichstrommotoren
Besondere Ausführung: Geschwindigkeitsregler für Personenaufzüge

Kurzfristig lieferbar

AG. Brown, Boveri & Cie., Baden - Schweiz