

Zeitschrift: Bulletin des Schweizerischen Elektrotechnischen Vereins
Herausgeber: Schweizerischer Elektrotechnischer Verein ; Verband Schweizerischer Elektrizitätswerke
Band: 57 (1966)
Heft: 1

Artikel: Einfluss der statischen Elektrizität auf Sicherheit und Wirtschaftlichkeit im Betrieb
Autor: Haase, H.
DOI: <https://doi.org/10.5169/seals-916553>

Nutzungsbedingungen

Die ETH-Bibliothek ist die Anbieterin der digitalisierten Zeitschriften. Sie besitzt keine Urheberrechte an den Zeitschriften und ist nicht verantwortlich für deren Inhalte. Die Rechte liegen in der Regel bei den Herausgebern beziehungsweise den externen Rechteinhabern. [Siehe Rechtliche Hinweise.](#)

Conditions d'utilisation

L'ETH Library est le fournisseur des revues numérisées. Elle ne détient aucun droit d'auteur sur les revues et n'est pas responsable de leur contenu. En règle générale, les droits sont détenus par les éditeurs ou les détenteurs de droits externes. [Voir Informations légales.](#)

Terms of use

The ETH Library is the provider of the digitised journals. It does not own any copyrights to the journals and is not responsible for their content. The rights usually lie with the publishers or the external rights holders. [See Legal notice.](#)

Download PDF: 17.03.2025

ETH-Bibliothek Zürich, E-Periodica, <https://www.e-periodica.ch>

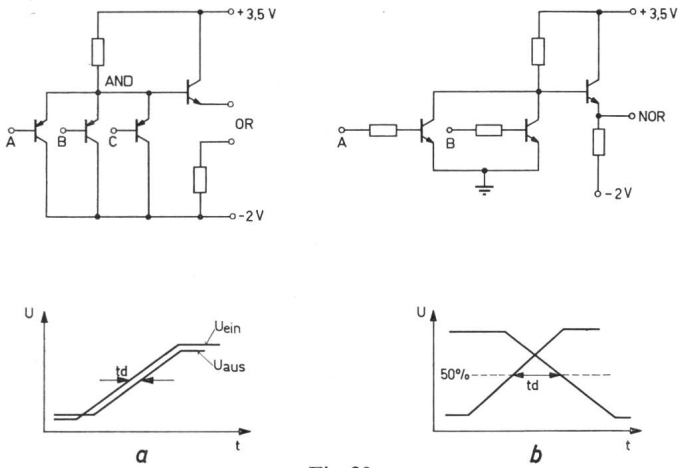


Fig. 23

Komplementäre Logik

mit gutem Verhältnis Anstiegszeit/Verzögerungszeit [10]

a UND - ODER-Schaltung; b NOR-Schaltung

U Spannung am Eingang bzw. Ausgang; t_d Verzögerungszeit

treffende Leitung ein Widerstand eingefügt. Eine spezielle, in der Fig. 24 dick gezeichnete Schaltung schickt einen Strom über diesen Widerstand und erhöht durch den dort hervorgerufenen Spannungsabfall U_R die statische Störspannungsschwelle. Diese kann mit Hilfe der Speisespannungen verändert werden.

Schliesslich können auch systemtechnische Massnahmen die Störfestigkeit eines digitalen Systems erhöhen, indem die einzelnen Teile (z. B. Zehlschaltungen) durch gegenseitige Verkopplung so abgesichert werden, dass die Schädlichkeit von Impulsen, die in das System einlaufen, sehr unwahrscheinlich wird. Ob diese Massnahme, die auf einen erhöhten Schaltungsaufwand zugunsten grösserer Störfestigkeit herausläuft, weitgehende Verbreitung findet, wird die Zukunft zeigen.

Literatur

[1] K. Hübner: Revue et discussion des techniques nouvelles pour l'électronique microminiaturisée. Bull. SEV 55(1964)26, S. 1285...1292.
 [2] H. Hinrichs: Die Planartechnik bei Transistoren und integrierten Schaltungen. Scientia electr. 10(1964)4, S. 97...122.

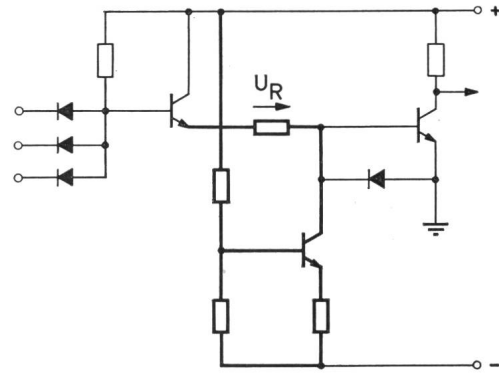


Fig. 24

Diodenlogik mit einstellbarer Schwellenspannung [11]
 U_R zusätzliche Schwellenspannung

[3] J. W. Lathrop: Semiconductor Network Technology 1964. Proc. IEEE 52(1964)12, S. 1430...1444.
 [4] R. M. Warner, J. N. Fordemwalt and C. S. Meyer: Integrated Circuits, Design Principles and Fabrication. McGraw-Hill New York 1965.
 [5] W. W. Gärtner: Nanowatt Devices. Proc. IEEE 53(1965)6, S. 592...604.
 [6] R. Landauer: Irreversibility and Heat Generation in the Computing Process, IBM J. Res. Developm. 5(1961)3, S. 183...191.
 [7] R. W. Keyes: On Power Dissipation in Semi-Conductor Computing Elements. Proc. IRE 50(1962)12, S. 2485.
 [8] R. W. Ahrons and M. M. Mitchell: MOS Micropower Complementary Transistor Logic. 1965 International Solid-State Circuits Conference, Digest of Technical Papers, Lewis Winner, Publisher, New York 1965, S. 80...81.
 [9] B. T. Murphy, H. A. Waggner and J. E. Iwersen: Nonsaturating Monolytic Logic Circuits with Improved Stability. 1965 International Solid-State Circuits Conference, Digest of Technical Papers, Lewis Winner, Publisher, New York 1965, S. 8...9.
 [10] R. B. Seeds, W. R. Smith and R. D. Nevala: Integrated Complementary Nanosecond Logic. Proc. IEEE 52(1964)12, S. 1584...1590.
 [11] W. C. Seelbach, R. A. Gissel and P. B. Foster: Variable Threshold Logic Family. 1965 International Solid-State Circuits Conference, Digest of Technical Papers, Lewis Winner, Publisher, New York 1965, S. 40...41.
 [12] J. D. Meindl, L. F. Wagner, O. Pitzalis and R. Gilson: Static and Dynamic Performance of Micropower Transistor Logic Circuits. Proc. IEEE 52(1964)12, S. 1575...1583.
 [13] D. A. Maxwell, R. H. Beeson and D. F. Allison: The Minimization of Parasitics in Integrated Circuits by Dielectric Isolation. Trans. IEEE Electron Devices ED-12(1965)1, S. 20...25.

Adresse des Autors:

Dr. W. Guggenbühl, Privatdozent ETH, Contraves AG, 8052 Zürich.

Einfluss der statischen Elektrizität auf Sicherheit und Wirtschaftlichkeit im Betrieb

Von H. Haase, Hamburg

537.2 : 658.382.3

Statische Elektrizität beeinflusst als Begleiterscheinung technischer Vorgänge in zunehmendem Masse Wirtschaftlichkeit und Sicherheit im Betrieb. Nach Beschreibung der möglichen Auswirkungen werden die physikalischen Voraussetzungen für das Zustandekommen von Aufladungen diskutiert. Es folgen die Schilderung der typischen Merkmale elektrostatischer Vorgänge und der Nachweis- und Messmethoden. Dann werden die Bekämpfungsmethoden angegeben und schliesslich die Beurteilungsgrundlagen für statische Elektrizität als Störung und Gefahr behandelt.

La production d'électricité statique accompagnant certains processus techniques influence dans une mesure croissante le rendement et la sécurité des exploitations. Après en avoir décrit les conséquences possibles, l'auteur traite des conditions physiques de l'apparition de charges statiques. Puis il décrit les indices révélateurs de phénomènes électrostatiques, ainsi que les méthodes de détection et de mesure. Il indique ensuite les moyens de combattre ces phénomènes. Pour terminer, il examine selon quelles bases d'appréciation les dérangements et les dangers dus à l'électricité statique doivent être jugés.

1. Einleitung

Das lebhafteste Interesse, welches der statischen Elektrizität in jüngster Zeit wieder entgegengebracht wird, hängt eng mit dem jetzigen Stand der Technik zusammen. So treten bei der Herstellung, Verarbeitung und Verwendung neuer Stoffe und bei hohen Geschwindigkeiten zahlreicher Vor-

gänge Erscheinungen auf, welche zuerst Gilbert um 1600 als «elektrisch» bezeichnet hatte und deren Erforschung im 18. Jahrhundert intensiv betrieben wurde.

Das mehr spielerische Interesse der damaligen Zeit an den merkwürdigen Phänomenen der Elektrostatik schwand in dem Masse, wie es gelang, die Elektrochemie und vor-

allein die Elektrodynamik zur Grundlage der technischen Elektrizitätsanwendung bis zum jetzigen Ausmass zu machen.

Auch heute noch findet man die Meinung vor, dass die Elektrostatik technisch bedeutungslos und hauptsächlich historisch interessant sei. Es ist daher für weite Kreise überraschend, in welcher grossen Ausmass elektrostatische Vorgänge Sicherheit und Wirtschaftlichkeit im Betrieb beeinflussen können.

Statische Elektrizität kann zur Zündgefahr werden, wenn ein genügend kräftiger Ladungsausgleich in Form von Funken oder Büschelentladungen innerhalb zündfähiger Gemische erfolgt, zu Schockwirkungen und Belästigungen führen und deshalb zur Unfallursache werden, wenn Personen elektrische Schläge erhalten und Störungen und Behinderungen des Fabrikationsablaufes durch die Kraftwirkungen verursachen, welche von den Ladungen ausgehen.

Statische Elektrizität kann aber auch vielseitig nutzbar gemacht werden, worauf in diesem Rahmen aber nicht eingegangen werden kann.

Für die Lösung der Probleme, welche sich bei der Ausschaltung statischer Elektrizität als Störung und Gefahr ergeben, wird mit Recht der Elektrofachmann als zuständig betrachtet. Andererseits ist die Beurteilung der Verhältnisse häufig auch für ihn sehr schwierig, da im allgemeinen mehrere Einflussgrössen zu berücksichtigen sind. Relativ geringe Änderungen einer Grösse können aber bereits grosse Auswirkungen haben. Dies gilt vor allem für die Beurteilung statischer Elektrizität als Gefahrenquelle.

Die Bedeutung des Problems ist inzwischen so gross geworden, dass es geboten erscheint, eine Übersicht über den augenblicklichen Stand der Erkenntnisse über die Zusammenhänge und die Methoden zur Bekämpfung ungewollter Aufladungen zu geben.

2. Physikalische Voraussetzungen

Die in diesem Rahmen interessierenden Erscheinungsformen statischer Elektrizität zeigen einige Besonderheiten gegenüber dem von der elektrischen Energieversorgung her gewohnten Bild der Elektrizität. Die Behandlung der physikalischen Voraussetzungen erfolgt hauptsächlich mit Rücksicht darauf, dass es zum besseren Verständnis der Vorgänge nötig ist, sich von einigen vom Umgang mit der Starkstromtechnik eingprägten Vorstellungen zu lösen.

Zu Beginn der Betrachtungen sei daran erinnert, dass statische (ruhende) und strömende Elektrizität lediglich verschiedene Erscheinungsformen des gleichen physikalischen Phänomens, eben der Elektrizität, sind.

Bei den hier betrachteten Vorgängen wird Elektrizität nicht erzeugt, sondern sie ist als Naturbaustein vorhanden. Die Elektrizitäts-«Erzeugung» ist nichts anderes als eine vorübergehende Störung des Gleichgewichtes zwischen positiven und negativen Elementarladungen, welche in gleicher Menge vorhanden sind. Je nachdem, auf welche Weise die Ladungen getrennt, transportiert und wiedervereinigt werden, spricht man von strömender oder ruhender (statischer) Elektrizität.

Es gibt keine klare Abgrenzung zwischen statischer und strömender Elektrizität, vielmehr kann jederzeit die eine in die andere Form umgewandelt werden.

Eine Folge der von den Ladungen ausgehenden Kraftwirkungen ist eine starke Tendenz zur Neutralisierung durch

Wiedervereinigung getrennter Ladungen ungleicher Vorzeichen. Der Ladungsausgleich kann bei genügender elektrischer Leitfähigkeit durch einen Elektronenstrom ohne Materietransport oder aber durch Ionenwanderung erfolgen.

Als «Statische Elektrizität» bezeichnet man Anhäufungen gebundener Ladungsmengen gleicher Polarität, welche nach einer Ladungstrennung in ihrem Bestreben zur Wiedervereinigung mit Elektrizitätsatomen entgegengesetzten Vorzeichens auf irgend eine Weise gehindert werden.

An elektrostatischen Vorgängen sind im allgemeinen relativ kleine Ladungsmengen und schwache Ströme beteiligt, wobei aber häufig hohe Spannungen auftreten.

Elektrostatische Aufladungen sind — meist ungewollte — Begleiterscheinungen zahlreicher technischer Vorgänge. Entstehungsursachen sind Trennung zweier Oberflächen nach inniger Berührung (früher als Reibungselektrizität bezeichnet), die Flüssigkeitszerstäubung (als Wasserfallelektrizität oder Lenardeffekt bekannt), die Erstarrung ruhender Flüssigkeiten (das Erstarrungspotential) und Influenz.

«Reibungselektrizität» tritt auf, wenn durch die Berührung zweier Partner — zum Beispiel beim Laufen von Riemern, Folien und dergleichen über Rollen — Elektronen aus der Oberfläche des einen Partners auf die des anderen übergehen. Es entsteht eine elektrische Doppelschicht mit einer Berührungsspannung von wahrscheinlich einigen Volt. Nach der Trennung zeigt sich der Partner mit Elektronenüberschuss als negativ und der mit Elektronenmangel als positiv geladen, solange kein Ladungsausgleich erfolgt.

Eine elektrische Doppelschicht entsteht auch dort, wo eine Körperoberfläche an das Vakuum grenzt. Für Metalle ist die Erklärung einfach: Über das positive Ionengitter ragt eine Wolke aus Elektronen hinaus, welche sich wie Gasatome bewegen und von den positiven Ladungen am Verlassen der Metalloberfläche gehindert werden.

Die Wasserfallelektrizität beruht nach der Erklärung von *Lenard* auf dem Abreissen kleinster negativ geladener Flüssigkeitsteilchen aus der elektrischen Doppelschicht, welche sich bei Stoffen mit hoher Dielektrizitätskonstante an der freien Flüssigkeitsoberfläche ausbildet. Der Lenardeffekt tritt auch beim Aufprallen von Flüssigkeiten auf ein Hindernis, beim Fallen von Tropfen durch Luft oder beim Sprudeln von Luftblasen durch Wasser auf.

Das Erstarrungspotential entsteht durch polare Ausrichtung der Moleküle beim Erstarren von Isolierstoffen wie zum Beispiel Fetten.

Die atomaren Mechanismen dieser Vorgänge sind wohl noch nicht restlos aufgeklärt. Die Erscheinungen können hier nur kurz beschrieben, aber nicht exakt gedeutet und erklärt werden.

Influenzerscheinungen treten bei Körpern im elektrischen Feld auf. Gefährliche Auswirkungen kann die Influenz auf elektrischen Leitern haben. Sie beruht auf der Trennung der positiven und negativen Ladungen unter dem Einfluss des Feldes. Ein Teil der frei beweglichen Elektronen wandert in Richtung des positiven Poles auf die Oberfläche des Leiters und wird von den Ladungen dieses Poles gebunden. Die positiven Restladungen binden Elektronen der Gegenelektrode.

Die Höhe der Aufladung hängt ab von der elektrischen Leitfähigkeit, den Dielektrizitätskonstanten, der Zahl und Dichte der Berührungspunkte, von Zug- und Druckspannungen.

gen, von unterschiedlichen physikalischen Zuständen der Oberflächen wie zum Beispiel den Temperaturen der Kontaktpartner, von Umgebungsbedingungen wie Ionengehalt der Luft und in sehr starkem Masse von der Geschwindigkeit der Vorgänge.

Es ist immer wieder versucht worden, Gesetzmässigkeiten zu finden, nach denen Polarität und Intensität der Ladungen auf den Kontaktpartnern vorherbestimmt werden können. Ein berühmtes Beispiel sind die Coehnschen Regeln, nach denen sich der Partner mit der höheren Dielektrizitätskonstante positiv gegenüber dem mit niedrigerer Dielektrizitätskonstante aufladen soll, und zwar soll die Aufladung mit dem Unterschied der Dielektrizitätskonstanten zunehmen.

Es wurden auch empirische Spannungsreihen für die Polarität der Ladungen beim gegenseitigen Reiben von Partnern aus verschiedenen Stoffen wie Wolle gegen Glas usw. aufgestellt. Hiernach dürften sich Körper aus gleichem Material beim Trennen nicht aufladen. Dies widerspricht aber zahlreichen Beobachtungen beim Abheben von Papierbögen vom Stapel, beim Zerbrechen oder unsymmetrischen Reiben von Glasstäben und dgl.

Die Feststellung, dass die Regeln häufig nicht stimmen, können nicht einfach als sog. Schmutzeffekte, also Vorhandensein von Fremdschichten wie adsorbierter Feuchtigkeit, erklärt werden. Ein Grund ist die Vielzahl nicht erfasster Einflussgrößen, welche zum Teil entgegengesetzte Wirkungen haben, so dass zum Beispiel Polarität und Intensität der Aufladungen durch Temperaturunterschiede der Kontaktpartner beeinflusst werden können.

Eine plausible Erklärung für die erfahrungsgemäss geringe Reproduzierbarkeit der Erscheinungen ergibt sich vor allem auch aus der statistischen Natur der Vorgänge. Es lässt sich verhältnismässig leicht abschätzen, dass mit handelsüblichen Geräten Aufladungen bereits messbar sind, wenn von je hundert Milliarden Atomen an der Oberfläche ein einziges an der Aufladung beteiligt ist, und dass wegen der Durchbruchfeldstärke der Luft bereits bei Beteiligung zweier von zirka einer Million Atomen an der Oberfläche die höchstmögliche Ladungsdichte überschritten wird.

Für die Elektrostatik gelten zwar im Prinzip die gleichen physikalischen Gesetze wie für die strömende Elektrizität, aber die Eigenarten der Trennung, des Transportes und der Ansammlung der Ladungen und die Eigenschaften der «Generatoren» und der Ladungsträger ergeben einen wesentlich anderen Ablauf der Vorgänge als bei der strömenden Elektrizität.

Typische Merkmale der hier betrachteten elektrostatischen Vorgänge sind:

- a) An der Ladungstrennung muss mindestens ein Nichtleiter beteiligt sein, da sich sonst über die letzte Stoffbrücke die getrennten Ladungen vor dem Abreissen wieder ausgleichen. Dies gilt allerdings nur bedingt beim Aufwirbeln von Metallstaub und beim Vernebeln leitfähiger Flüssigkeiten.
- b) Eine klare Einteilung in Leiter und Nichtleiter ist im Bereich der Elektrostatik nicht möglich. Je nach den Umständen werden noch Widerstände zwischen 10^9 und $10^8 \Omega$ und in gewissen Fällen sogar bis $10^{20} \Omega$ als ausreichend leitfähige Verbindung zwischen einer Elektrode und Erde betrachtet.
- c) Die Grenze zwischen «Leitern» und «Nichtleitern» ist damit so weit verschoben, dass im Bereich der Elektrostatik elektrische Widerstände noch als ausreichend klein gelten, welche in der Starkstromtechnik bereits eine gute Isolation darstellen.
- c) Die Ladungen werden nicht durch eine Spannung als Elektronenstrom durch einen Widerstand getrieben, sondern ruhen auf dem Träger und werden mit diesem wie Mengen transportiert. Ein «Generator» liefert keine Spannung, sondern

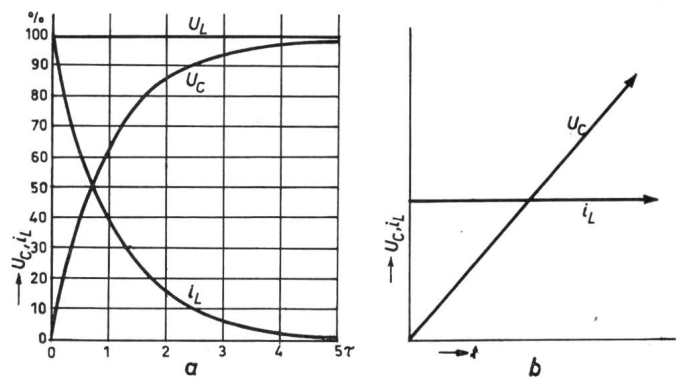


Fig. 1
Ladung der Kapazität C
a über Ladewiderstand R mit konstanter Ladespannung U_L . Die Ladung ist nach 5τ praktisch beendet. Maximale Ladungsmenge $Q_{max} = CU_L$; maximale Spannung $U_{Cmax} = U_L$; U_C Kondensatorspannung; i_L Ladestrom
b mit konstantem Ladestrom i_L bei Entladewiderstand $R_B \rightarrow \infty$. Die Spannung steigt bis zur Durchbruchfeldstärke der Luft an. Bei endlichem Entladewiderstand R_B stellt sich das Spannungsgleichgewicht bei $U_C = R_B i_L$ ein

einen Strom, der im allgemeinen auch unter (scheinbar) konstant gehaltenen Bedingungen bezüglich seiner Polarität und Stärke eine beliebige Funktion der Zeit ist. Im einfachsten Falle liegt ein Konstantstromgenerator vor.

d) Nicht die Spannung, sondern die Ladungsmenge ist die bestimmende Grösse. Die Spannung ergibt sich aus Ladungsmenge Q und Kapazität C zu $U = Q/C$ (Fig. 1). Die Kapazität ist aber nur für elektrische Leiter definiert. Hieraus ergeben sich erhebliche Schwierigkeiten bei der Auswertung von Messungen im Zusammenhang mit Ladungen auf Nichtleitern. Dies gilt insbesondere auch für die Abschätzung der Gefährlichkeit des Energieinhaltes $W = 0,5 CU^2$. Das Problem wird durch die Unbeweglichkeit der Ladungen auf der Oberfläche des Nichtleiters verursacht.

e) Auf Leitern können nur Überschussladungen einer Polarität vorhanden sein, deren Verteilung auf der Oberfläche mindestens im Prinzip bekannt ist. Auf Nichtleitern können sich dagegen dicht nebeneinander Ladungen verschiedener Polarität mit willkürlicher Dichteverteilung und beliebiger Anordnung befinden.

Es ist stets nur der Überschuss von Ladungen eines Vorzeichens nachweisbar. Die Ermittlung der Feinstruktur ist abhängig vom Auflösungsvermögen des Mess- beziehungsweise Nachweisverfahrens.

f) Das Fassungsvermögen eines Körpers für elektrische Ladungen ist durch die maximale Flächenladungsdichte, also Grösse und Gestalt seiner Oberfläche und die Eigenschaften des umgebenden Mediums, nicht aber durch seine Kapazität gegeben.

g) Die Ladevorgänge unterscheiden sich in charakteristischer Weise, je nachdem, ob ein Kondensator (zum Beispiel ein gegen Erde isolierter Leiter mit einer gegebenen Kapazität gegen Erde) an ein Konstantspannungssystem oder ein Stromsystem angeschlossen ist, wie dies in Fig. 1 dargestellt ist.

h) Bei relativ kleinen Änderungen der Bedingungen kann die Höhe der Aufladung um mehrere Grössenordnungen schwanken und Polaritätswechsel eintreten. Bei Untersuchungen kommt es daher weniger auf die Genauigkeit der Messungen als auf richtige Erfassung möglichst aller Einflussgrößen an.

3. Nachweis und Messung

Das Vorhandensein von Ladungen ist häufig schon an ihren Kraftwirkungen oder an sichtbaren, hörbaren und spürbaren Entladungsvorgängen zu erkennen. Nachweismittel sind zum Beispiel das Aufleuchten von Glimmlampen im Feld oder auch das Abhören der Hochfrequenzschwingungen, deren Ursache Entladungsvorgänge sind, als Prasselgeräusche im Rundfunkempfänger.

Die Höhe der Aufladung ermittelt man unter Betriebsbedingungen im allgemeinen am besten mit Hilfe von Feldstärkemessgeräten, welche berührungslose Messungen erlauben.

Die elektrische Feldstärke in der Umgebung ist proportional der Flächenladungsdichte. Im inhomogenen Feld und auch bei Messungen von Ladungen auf Isolierstoffen ergeben sich Schwierigkeiten bei der Auswertung, welche hier nur angedeutet werden können. Aus der Feldstärke am Ort des Messgerätes lässt sich nicht immer ohne weiteres auf die Ladungsdichte der Oberfläche schliessen. So ist zum Beispiel auch der Einfluss rückwärtiger Elektroden, überhaupt anderer Gegenstände in der Nähe, welche den Feldverlauf beeinflussen, zu berücksichtigen. Die Messung erscheint meist einfach, die richtige Auswertung ist oft eine Kunst. Dies gilt vor allem für die Messung räumlich verteilter Ladungen zum Beispiel auf Staub- oder Nebelwolken.

Ladungsmengen auf (gegen Erde) isolierten Leitern können auch durch Spannungsmessung mit elektrostatischen Voltmetern ermittelt werden. Hierzu muss man noch die Kapazität der Anordnung bestimmen.

Die Polarität der Aufladung wird bei Feldstärkemessgeräten durch die Ausschlagrichtung angezeigt. Elektrostatische Voltmeter kann man zusätzlich mit bekannter Polarität aufladen und aus der Zu- oder Abnahme des Ausschlages die Polarität der Ladung des Messobjektes erkennen.

Die Verteilung von Ladungen verschiedener Polarität auf Flächenelementen von Isolierstoffen kann durch Bestreuen zum Beispiel mit einer Mischung aus Schwefel und Mennige sichtbar gemacht werden. Beim Schütteln laden sich der Schwefel negativ und die Mennige positiv auf. Die Schwefelteilchen haften an den positiv und die Mennigeteilchen an den negativ geladenen Stellen der Oberfläche.

Weitere Bestimmungsgrößen zur Beurteilung der Verhältnisse sind die Leitfähigkeit der Stoffe, der Widerstand einer Elektrode gegen Erde, die Kapazität und die Dielektrizitätskonstante. Die Leitfähigkeit wird aus Widerstandsmessungen zwischen geeigneten Elektroden, für Flüssigkeiten und Staube in Messzellen, oder auch aus der Entladungszeit eines Kondensators gemessen.

Die Messung des Erdableitwiderstandes erfolgt bei Werten bis etwa 10 M Ω mit Kurbelinduktor und bis etwa 10¹³ Ω zum Beispiel mit Teraohmmeter.

Für spezielle Aufgaben, wie zum Beispiel die Bestimmung des Erdableitwiderstandes von Fussböden in explosionsgefährdeten Bereichen oder die Prüfung antistatischer Fördergurte für den Bergbau, gibt es Sondervorschriften für die Messung.

Grosser Wert muss auf die Erfassung der Umstände gelegt werden, welche die Messungen beeinflussen. Hierzu gehören vor allem die raumklimatischen Bedingungen wie Temperatur und relative Luftfeuchtigkeit aber auch zum Beispiel die Geschwindigkeit der Vorgänge, die Stoffzusammensetzung und sonstigen Eigenschaften der Kontaktpartner.

4. Bekämpfungsmethoden

Für die Bekämpfung unerwünschter elektrostatischer Aufladungen gibt es ein im Grunde einfaches Rezept: Eine oder mehrere der Bedingungen, von welchen die Höhe der Aufladung abhängt, müssen so gewählt werden, dass unzulässig hohe Ladungsansammlungen verhindert werden.

Zur Auswahl stehen:

a) Zuverlässige Erdung aller leitfähiger Teile, eine Massnahme, welche stets wirksam, unbedingt notwendig und meist ausreichend ist;

b) Erhöhung der Leitfähigkeit der Stoffe durch geeignete Zusätze;

c) Erhöhung der Oberflächenleitfähigkeit durch Aufbringen antistatischer Schichten oder durch Befeuchtung;

d) Erhöhung der relativen Luftfeuchtigkeit auf zum Beispiel 60 bis 70 %;

e) Vermeidung von Temperaturunterschieden an den Berührungsstellen geeignet gewählter Kontaktpartner;

f) berührungslose Ableitung von Aufladungen durch Ionisierung der umgebenden Luft mit Hilfe von Hochspannungsprüf-elektroden oder geerdeten Spitzen oder auch ionisierender Strahlung.

g) An sich möglich ist auch das Einblasen ionisierter Luft und schliesslich bleibt als letzte Möglichkeit

h) die Begrenzung der Geschwindigkeit.

Welche der verschiedenen Methoden geeignet sind, ergibt sich aus den Bedingungen des Einzelfalles. So kann die Leitfähigkeit der Stoffe nicht erhöht werden, wenn ein hoher Isolationswiderstand gefordert wird. Befeuchtung scheidet bei Trocknungsvorgängen aus, die Erhöhung der relativen Luftfeuchtigkeit ist nur unter bestimmten Voraussetzungen wirksam und oft nicht durchführbar. Die Anwendungsmöglichkeiten radioaktiver Ionisatoren sind aus Strahlenschutz- und physikalischen Gründen stark eingeschränkt. Da die Geschwindigkeit die Wirtschaftlichkeit des Betriebs entscheidend beeinflusst, wird die Forderung nach deren Begrenzung im allgemeinen nur widerstrebend erfüllt.

Wenn keine der Massnahmen für sich allein so durchgeführt werden kann, dass deren Wirksamkeit ausreicht, kann das Ziel häufig durch Kombination mehrerer, nur unvollkommen durchgeführter, Massnahmen erreicht werden.

Fast sämtliche Verfahren wirken nur örtlich oder zeitlich begrenzt. Die Neigung zur Aufladbarkeit kann im allgemeinen nicht beseitigt werden, ohne die Eigenschaften der Produkte in unzulässiger Weise zu ändern.

Für die Bekämpfung statischer Elektrizität in explosionsgefährdeten Bereichen ergeben sich noch einige zusätzliche Probleme. Keinesfalls darf durch die Massnahmen gegen Aufladungen eine Gefahrenerhöhung eintreten. Dies gilt auch dann, wenn die Aufladungen nicht wegen ihrer Gefährlichkeit bekämpft werden, sondern deshalb, weil sie die Ursache von Störungen der Fertigung wie Fadenziehen, Staubanziehung, Dosierschwierigkeiten usw. sind. So muss zum Beispiel sichergestellt sein, dass durch Einbau und Betrieb von Ionisatoren keine zündfähigen Entladungen im Bereich brennbarer Gemische entstehen können. Selbst geerdete und belüftete Spitzenionisatoren ohne eigene Betriebsspannung können nicht ohne jede Einschränkung verwendet werden. Ein für die meisten Zwecke geeignetes, von der Physikalisch-Technischen Bundesanstalt in Braunschweig geprüfetes Gerät, den Spitzenionisator ISb 65, zeigt Fig. 2.

Im übrigen können Zündgefahren am besten durch Vermeidung brennbarer Gemische ausgeschaltet werden, deren Anwesenheit aus technologischen Gründen aber häufig notwendig ist. Es sei jedoch erwähnt, dass zur Erhöhung der Sicherheit noch eine ganze Reihe von Massnahmen wie zum Beispiel Verwendung von Schutzgas, geschlossene Apparaturen, Absaugung, Unterteilung grosser Räume, regelmässige Entfernung aufwirbelbarer Ablagerungen brennbarer Staube dienen kann. Bei Durchführung derartiger Massnahmen werden ausser statischer Elektrizität auch sämtliche anderen denkbaren Zündquellen ungefährlicher.

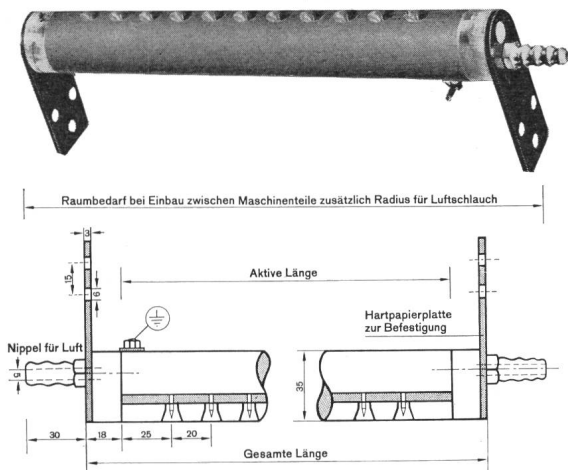


Fig. 2

Belüfteter Spitzenionisator zur gefahrlosen Beseitigung hoher elektrostatischer Aufladungen auch im Bereich zündfähiger Gemische

5. Beurteilung statischer Elektrizität als Störung und Gefahr

Elektrostatische Aufladungen wirken sich erst von einer Mindeststärke an als Störung oder Gefahr aus. Die Zusammenhänge sind aber häufig nicht ohne weiteres erkennbar. Unter scheinbar gleichen Verhältnissen treten Störungen wie Dosierschwierigkeiten beim Abpacken pulverförmiger Stoffe bei gleichen Aufladungshöhen manchmal auf und manches Mal nicht. Andererseits unterliegen Polarität und Intensität der Aufladungen in vorläufig weitgehend unberechenbarer Weise grossen Schwankungen.

Im allgemeinen werden zum Zeitpunkt einer Untersuchung nicht die Verhältnisse angetroffen, welche die Aufladungen extrem begünstigen. Massnahmen, welche an einer Stelle helfen, können an anderer Stelle wirkungslos sein.

Das oft nur sporadische Auftreten von Störungen hat zur Folge, dass deren Ausschaltung nicht die im Interesse der Sache wünschenswerte Aufmerksamkeit geschenkt wird. Da meist auch das nötige Verständnis für die Schwierigkeiten und auch die Bedeutung des Problems fehlt, ist die gewerbmässige Bekämpfung unerwünschter Aufladungen häufig eine undankbare und wenig lohnende Aufgabe.

Für die Behandlung unerwünschter statischer Elektrizität, die Beurteilung ihrer möglichen Auswirkungen und der Wirksamkeit von Abhilfemassnahmen unter den genannten Voraussetzungen können folgende Regeln als Anhalt dienen:

a) Wenn überhaupt elektrostatische Aufladungen auftreten, dann muss dafür gesorgt werden, dass auch bei möglichen Änderungen der Voraussetzungen für die Ladungsentstehung die Aufladungen nicht unzulässig hoch werden, also zum Beispiel keine Störungen auftreten.

Für explosionsgefährdete Bereiche dient als Mass für die zulässige Höhe der Aufladung das Erreichen der jeweiligen Mindestzündenergie der brennbaren Stoffe. Diese liegt für brennbare Flüssigkeiten zwischen 0,02 und 0,2 mWs und für brennbare Staube etwa zwischen 10 und 100 mWs. Der zur Zündung von Dampf-Luftgemischen brennbarer Flüssigkeiten notwendige Energieinhalt kann bereits durch Ladungsansammlungen auf Oberflächen von etwa 2 dm² erreicht werden.

Der Energieinhalt des Menschen mit einer Kapazität von 150 pF beträgt bei einer Spannung von 20 kV:

$$W = 0,5 CU^2 = 0,5 \cdot 150 \cdot 10^{-12} \cdot 4 \cdot 10^8 = 30 \cdot 10^{-8} \text{ Ws} \approx 30 \text{ mWs}$$

und liegt damit bereits im Bereich der Mindestzündenergie brennbarer Staube. Aus $Q = CU$ ersieht man, dass beim Menschen eine Spannung von 20 kV durch eine Ladungsmenge von 3 μAs verursacht wird. Bei zirka 2 m² Oberfläche des Menschen beträgt dann die mittlere Flächenladungsdichte 1,5 μAs/m². Zum Vergleich sei angegeben, dass bei einer Durchbruchfeldstärke der

Luft von $3 \cdot 10^6 \text{ V/m}$ die maximale Flächenladungsdichte etwa $26,6 \text{ μAs/m}^2$ beträgt.

b) Statische Elektrizität kann in allen Bereichen zur Gefahr werden, für welche Vorschriften über die Errichtung elektrischer Anlagen in explosionsgefährdeten Betriebsstätten anzuwenden sind. Dabei ist zu beachten, dass Ladungsmengen durch Menschen oder mit Behältern verschleppt werden können, und auf diese Weise Zündungen von Schwaden an unvermuteten Stellen möglich sind.

c) Die wichtigste vorsorgliche Massnahme ist die zuverlässige Erdung aller elektrostatisch leitfähigen Teile. Als Richtwert für den maximal zulässigen Ableitwiderstand kann die Zeitkonstante $\tau = RC$ dienen. Legt man im allgemeinen eine Zeitkonstante von 0,1 s und für explosionsgefährdete Bereiche von einer Millisekunde zugrunde, dann ergeben sich folgende Maximalwerte für den Ableitwiderstand:

Kapazität	10	100	1000 pF	
Widerstand	10 ⁸	10 ⁷	10 ⁶ Ω	für $\tau = 1 \text{ ms}$
	10 ¹⁰	10 ⁹	10 ⁸ Ω	für $\tau = 0,1 \text{ s}$

Die Erklärung dafür, dass so hohe Widerstände zur Ableitung von Aufladungen ausreichen, liegt in den geringen Ladestromstärken, die im allgemeinen weit unter 1 μA liegen. Bei 0,1 μA und 10⁷ Ω liegt das Spannungsgleichgewicht dann beispielsweise bei einem Volt.

Bei der Prüfung, ob ein Ableitwiderstand den Forderungen genügt, muss neben der zu erwartenden Ladestromstärke berücksichtigt werden, dass sich nichtmetallische Widerstände unter dem Einfluss von Feuchtigkeit und Verschmutzung um mehrere Grössenordnungen ändern können. Fussböden, Fussbekleidungen, Bereifungen von Fahrzeugen sollen so leitfähig sein, dass die Widerstände den genannten Forderungen entsprechen. Dabei ist zu beachten, dass die leitfähige Verbindung nicht durch isolierende Fremdschichten wie Pflegemittel, Folien, Lackierungen und abgelagerte isolierende Staube unterbrochen wird.

d) Beim Hantieren in explosionsgefährdeten Bereichen — zum Beispiel beim Probenehmen — muss sehr darauf geachtet werden, dass keine zündfähigen Entladungsvorgänge durch Feldverzerrungen eingeleitet werden.

e) Beim Umfüllen brennbarer Flüssigkeiten können in Sekundenschnelle gefährlich hohe Aufladungen entstehen. Behälter und Fahrzeuge müssen daher unbedingt vor Beginn des Umfüllvorganges untereinander gesondert leitfähig verbunden werden.

f) Die Durchführung der Massnahmen und deren Wirksamkeit sollen vor allem in explosionsgefährdeten Bereichen in geeigneten Zeitabständen kontrolliert werden.

Die Prüfung des Ableitwiderstandes von Personen zwischen Hand, eventuell mit Gummihandschuh, über die Schuhsohlen und Erde kann beispielsweise mit dem Ohmtester gemäss Fig. 3 erfolgen.

Die Erscheinungen sind viel zu mannigfaltig, um in diesem Rahmen sämtliche Faktoren aufzählen zu können, welche im Einzelfall ausserdem noch beachtet werden müssen. Untersuchungen auf elektro-

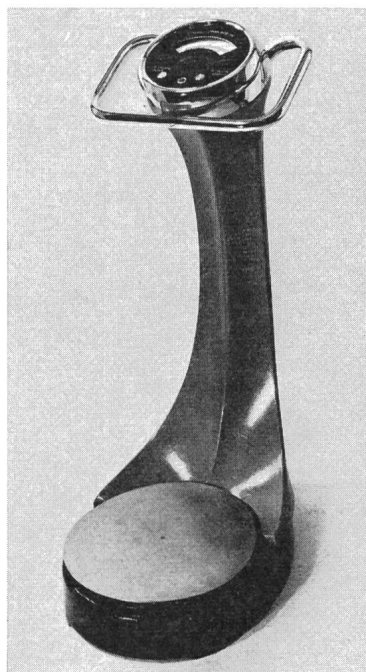


Fig. 3
Ohm-Tester

statische Aufladungen in explosionsgefährdeten Räumen müssen wegen des damit verbundenen Risikos mit besonderer Umsicht und Sachkenntnis durchgeführt werden. In schwierigen Fällen ist es daher angebracht, die Hilfe eines erfahrenen Spezialisten in Anspruch zu nehmen.

Literatur

- [1] L. B. Loeb: Static Electrification. Berlin/Göttingen/Heidelberg, Springer 1958.
- [2] Richtlinien zur Verhütung von Gefahren durch elektrostatische Aufladungen. Merkblätter der Berufsgenossenschaften der chemischen Industrie. Weinheim/Bergstrasse, Verlag Chemie 1964.
- [3] A. Klinkenberg und V. L. Van der Minne: Electrostatics in the Petroleum Industry, the Prevention of Explosion Hazards. Royal Dutch Shell Research and Development Report. Amsterdam/London/New York, Elsevier 1958.
- [4] K. Nabert und G. Schön: Sicherheitstechnische Kennzahlen brennbarer Gase und Dämpfe. 2. Auflage, Berlin, Deutscher Eichverlag 1963.
- [5] H. Selle und J. Zehr: Kennzahlen brennbarer technischer Stäube. Berufsgenossenschaft -(1955)3, S. 91...96.
- [6] M. Kanschak und P. Voigtsberger: Untersuchungen über die elektrostatische Aufladung von Gasen. Arbeitsschutz 6(1961)8, S. 196...204.
- [7] H. Freytag: Handbuch der Raumexplosionen. Weinheim/Bergstrasse, Verlag Chemie 1965.
- [8] Electrostatics. National Safety Council Publication Nr. 547. Chicago, Juli 1964.

Adresse des Autors:

Dr. Heinz Haase, Technisch-Physikalisches Laboratorium, Beselerstrasse 3, D - 2 Hamburg-Grossflottbek 1.

Prüfung und Beurteilung der thermischen Beständigkeit von elektrischen Isolierstoffen und Isolationen

Von K. Michel, Baden

621.315.61:620.179.13

Mit der Tendenz, die Ausnützung elektrischer Maschinen und Apparate weiter zu steigern, wird die Wärmebeständigkeit der Isolation zu einem der wichtigsten Faktoren für die Betriebstüchtigkeit und Lebensdauer elektrischer Einrichtungen. Die bekannte Wärmeklassifikation der Isolierstoffe, die mit der Entwicklung neuer Isolierstoffe nicht mehr Schritt zu halten vermag, erweist sich als ungenügende Richtlinie für einen technisch und wirtschaftlich optimalen Isolationsaufbau. Die aus der chemischen Reaktionskinetik ableitbare Gesetzmässigkeit der thermischen Alterungsvorgänge ermöglicht es aus beschleunigten Alterungsversuchen Schlüsse zu ziehen auf das Langzeitverhalten von Isolierstoffen. Anerkannte thermische Prüfmethoden für Isolierstoffe, z. T. auch durch die Commission Electrotechnique Internationale (CEI) übernommen, betreffend die Lackisolation von Drähten, Isolierlacke, steife und flexible Isolierstoffe, werden kurz beschrieben. Der thermischen Klassifikation der Isolationen sollten jedoch nicht Untersuchungen an einzelnen Isolierstoffen, sondern an vollständigen Isolationssystemen zugrunde gelegt werden, wie sie für die Wicklungsisolation von Motoren, Transformatoren, Vorschaltgeräten zu Entladungslampen beschrieben sind.

Par suite de la tendance à soumettre les machines et appareils électriques à une utilisation toujours plus poussée, la stabilité thermique de l'isolation devient l'un des éléments les plus importants de la qualité fonctionnelle et de la longévité des équipements électriques. La classification thermique usuelle des matières isolantes, qui se trouve dépassée en suite de la création d'isolants nouveaux, ne fournit pas des indications suffisantes pour réaliser, dans chaque cas, une isolation offrant la meilleure combinaison d'avantages techniques et économiques. Le fait que le vieillissement thermique obéit à une loi, qui découle de la cinétique des réactions chimiques, permet, pour un isolant, de se baser sur des essais de vieillissement accélérés et d'en tirer des conclusions quant à la stabilité de cette matière en usage prolongé. L'auteur décrit brièvement des méthodes reconnues et adoptées en partie par la Commission Electrotechnique Internationale (CEI) pour les essais thermiques des vernis isolants, de l'isolation des fils émaillés, ainsi que d'autres isolants, rigides et flexibles. La classification thermique des isolations ne devrait toutefois pas être basée sur des essais individuels des matières qui les constituent, mais sur des essais de systèmes isolants complets, tels qu'ils sont décrits pour l'isolation des enroulements de moteurs, transformateurs et appareils auxiliaires de lampes à décharge.

1. Einleitung

Der empfindlichste, am meisten gefährdete Bestandteil elektrischer Maschinen und Apparate ist in der Regel die Isolation. Die mechanischen Teile und das Leitersystem, im wesentlichen aus metallischen Werkstoffen aufgebaut, lassen sich nach bewährten Regeln, gestützt auf zuverlässige theoretische Grundlagen und praktische Erfahrung so gestalten und bemessen, dass sie dauernd ihren Zweck erfüllen. Beim Aufbau der Isolation kommt der Konstrukteur dagegen häufiger in die Lage unsicheres Neuland zu betreten. Neben den aktiven Elementen der Konstruktion übt die Isolation eine Schutzfunktion aus. Sie soll ein Minimum an Raum einnehmen, um die Funktionen des Magnet- und Leitersystems möglichst wenig zu beeinträchtigen und um die Wärmeabfuhr nicht mehr als unbedingt nötig zu behindern. Mit der Entwicklung zu immer höherer Ausnützung der Maschinen und Apparate werden die Anforderungen an die Isolation ständig höhergespannt. Neben der dielektrischen und mechanischen Beanspruchung wird vor allem das thermische Verhalten mehr und mehr zum Kriterium für die Eignung der Isolation.

Während die metallischen Teile ohne grosse Schwierigkeiten wesentliche Steigerungen der Betriebstemperatur zulassen, ergeben sich bei der Isolierstoffen grundsätzliche und oft schwer zu überblickende Probleme. Von Natur aus sind die für die Verwendung in Maschinen und Apparaten geeigneten Isolierstoffe, als organische Werkstoffe oder als Werk-

stoffkombinationen, in welchen anorganische Stoffe wie Glasfaserprodukte, Glimmer oder Asbest durch organische Bindemittel erst einsatzfähig werden, empfindlich auf hohe Temperaturen und besonders auf langdauernde Wärmeeinwirkung. Im Mittelpunkt der Diskussion über die elektrische Isolation steht deshalb heute die Beurteilung und Prüfung des thermischen Verhaltens der Isolierstoffe und der daraus aufgebauten Isolationssysteme.

2. Klassifikation der Isolierstoffe nach ihrer Wärmebeständigkeit

Bereits vor mehreren Jahrzehnten wurden die in elektrischen Maschinen und Apparaten verwendeten Isolierstoffe, gestützt auf die praktische Erfahrung, entsprechend ihrer unterschiedlichen thermischen Beständigkeit in Gruppen unterteilt. International fand diese Klassifikation ihren Niederschlag in der Publikation 34 der CEI, «Règles pour les machines électriques», von 1930, revidiert in 1935. Nach der Art und Zusammensetzung der verwendeten Isolierstoffe wurden 4 Klassen mit zunehmender Wärmebeständigkeit unterschieden:

- Klasse 0: Organische Isolierstoffe (wie Papier oder Textilien aus Baumwolle, Seide) ohne Imprägnierung.
- Klasse A: Organische Isolierstoffe imprägniert mit Lacken, Harzen, Giessmassen oder unter Öl.
- Klasse B: Anorganische Isolierstoffe (wie Glimmer, Asbest, Glasfaserprodukte) mit organischen Bindemitteln.
- Klasse C: Anorganische Isolierstoffe (wie Glimmer, Keramik, Glas) ohne organische Bindemittel.