

Zeitschrift: Bulletin des Schweizerischen Elektrotechnischen Vereins
Herausgeber: Schweizerischer Elektrotechnischer Verein ; Verband Schweizerischer Elektrizitätswerke
Band: 57 (1966)
Heft: 4

Artikel: Einsatz von Netzkommandoanlagen in einem ausgedehnten Überlandnetz
Autor: Mühlethaler, H.
DOI: <https://doi.org/10.5169/seals-916573>

Nutzungsbedingungen

Die ETH-Bibliothek ist die Anbieterin der digitalisierten Zeitschriften. Sie besitzt keine Urheberrechte an den Zeitschriften und ist nicht verantwortlich für deren Inhalte. Die Rechte liegen in der Regel bei den Herausgebern beziehungsweise den externen Rechteinhabern. [Siehe Rechtliche Hinweise.](#)

Conditions d'utilisation

L'ETH Library est le fournisseur des revues numérisées. Elle ne détient aucun droit d'auteur sur les revues et n'est pas responsable de leur contenu. En règle générale, les droits sont détenus par les éditeurs ou les détenteurs de droits externes. [Voir Informations légales.](#)

Terms of use

The ETH Library is the provider of the digitised journals. It does not own any copyrights to the journals and is not responsible for their content. The rights usually lie with the publishers or the external rights holders. [See Legal notice.](#)

Download PDF: 17.03.2025

ETH-Bibliothek Zürich, E-Periodica, <https://www.e-periodica.ch>

Energie-Erzeugung und -Verteilung

Die Seiten des VSE

Erfahrungen mit Netzkommandoanlagen

Bericht über die 29. Diskussionsversammlung des VSE vom 13. Mai 1965 in Zürich und vom 9. Juni 1965 in Lausanne

Einsatz von Netzkommandoanlagen in einem ausgedehnten Überlandnetz

von H. Mühlethaler, Ingenieur, Luzern

DK 621.398 : 621.316

Die Centralschweizerischen Kraftwerke hatten im Jahre 1957, nach langjährigen Versuchen, mit dem Einbau von Netzkommandoanlagen, System Zellweger, begonnen. Die Steuerfrequenz beträgt 1050 Hz. Die Einspeisung erfolgt auf die 12 kV Sammelschienen der einzelnen Unterwerke 50/12 kV. Wir wählten somit die dezentralisierte Einspeisung mit Parallel-Ankopplung. Zur Zeit sind 12 Sendeanlagen mit 17 000 Empfängern installiert.

Fig. 1 zeigt Ihnen den Netzplan der CKW. Am 50-kV-Verteilnetz liegen unsere Unterwerke, wobei die schraffiert und kariert gezeichneten unbedient sind. Diese sind im Endausbau für 24 MVA ausgelegt, doch beträgt die Trafoleistung zur Zeit in den meisten Unterwerken 12 MVA. Wir benützen für alle Sendeanlagen einheitliches Material. Bei einer Trafoleistung von 12 MVA ist eine Ankopplung mit einer Tonfrequenz-Umformergruppe, bei 24 MVA sind zwei Ankopplungen mit zwei Umformermaschinen im Parallelbetrieb eingesetzt. Die Leistung einer Sendeanlage beträgt 1,0 % der installierten Trafoleistung, also 12 kW bei 12 MVA.

Für sämtliche Sendeanlagen besitzen wir zentral gelagertes Reservematerial für eine Ankopplung sowie eine Umformermaschine mit den notwendigen Schaltapparaten.

Die auf dem Bild mit feinem Raster markierten Gebiete betreffen selbständige Elektrizitätsversorgungen, welche unsere Netzkommandobefehle verwenden.

Diese Gesellschaften leisten einen einmaligen Beitrag à fonds perdu, welcher sich nach der Grösse des Versorgungsgebietes richtet. Zusätzlich wird für Unterhalt und Betrieb jährlich eine Abonnementsgebühr pro Abonnent erhoben. Die Empfänger werden, mit den notwendigen Kommandos versehen, von uns ab Lager geliefert und verrechnet. Dieses System hat sich sehr gut bewährt und liegt im Interesse der kleinen Elektrizitätsversorgungen wie auch im unsrigen als Energielieferant.

Drei weitere Elektrizitätswerke, auf dem Bild mit grobem Raster markiert, besitzen eigene Netzkommandoanlagen:

- das Elektrizitätswerk der Stadt Luzern, welches auf 50 kV überlagert, bei einer Frequenz von 485 Hz
- das Elektrizitätswerk Hochdorf mit einer Niederspannungsanlage, Steuerfrequenz 725 Hz
- Steiners Söhne, Malters, mit Einspeisung auf Mittelspannung 12 kV, Steuerfrequenz 750 Hz

Auf dem Plan nicht ersichtlich ist die Sendeanlage des Unterwerkes Ibach im Kanton Schwyz. Diese steuert neben dem Verteilnetz des Elektrizitätswerkes Schwyz auch dasjenige des Elektrizitätswerkes des Bezirks Schwyz aus.

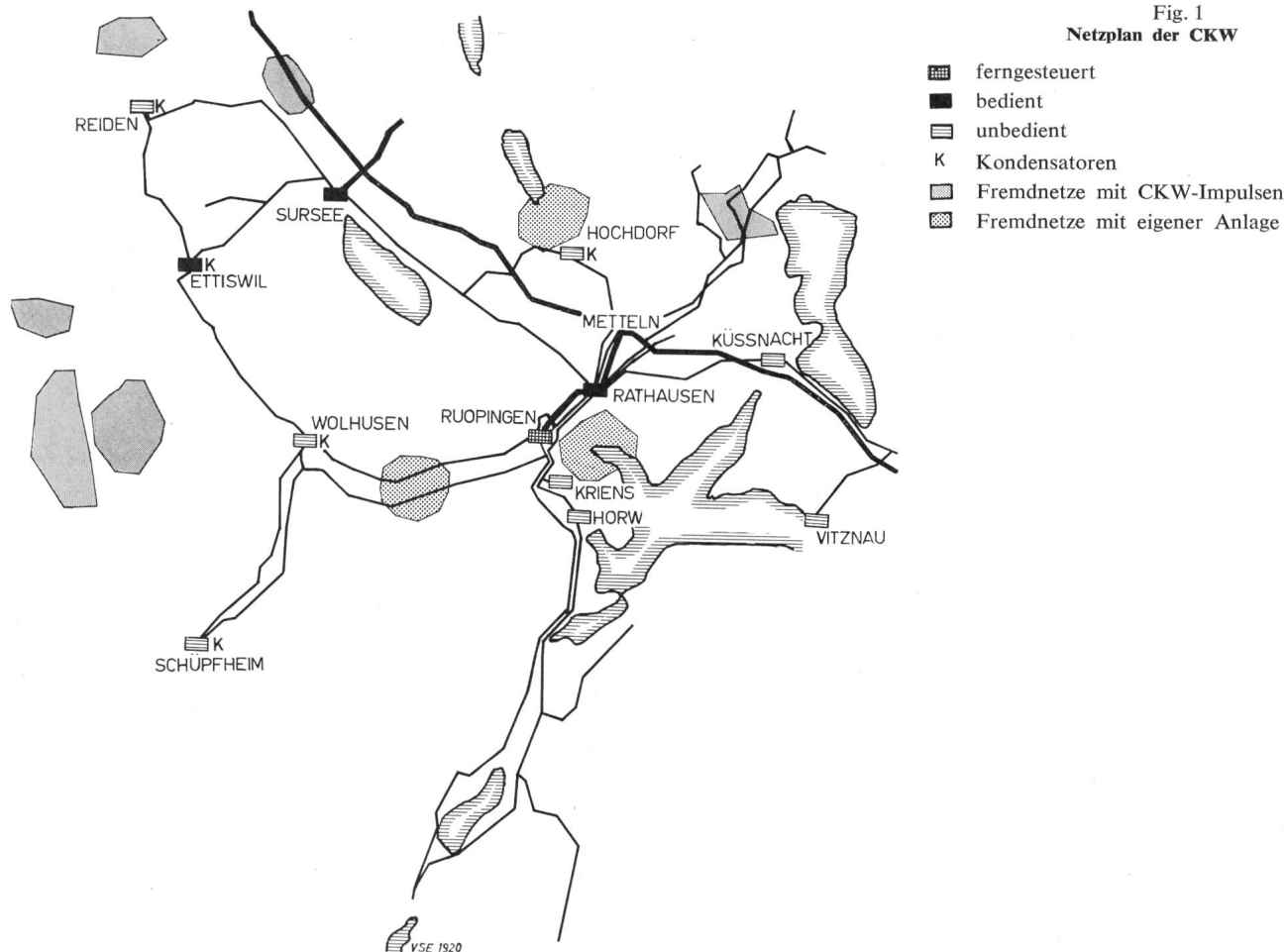
Im nächsten Monat kommt das kariert bezeichnete 150/50/12-kV-Unterwerk Ruopigen in Betrieb. Dieses wird über eine Trägerfrequenz-Verbindung von Rathausen fernbedient. Die in Ruopigen installierte Netzkommando-Sendeanlage besitzt ein eigenes Kommandogerät und arbeitet, wie alle übrigen Anlagen, selbständig.

Der Kommandoraum des Unterwerkes Rathausen erhält ein Hilfskommandogerät, welches den in Ruopigen vorhandenen Befehlszustand abbildet. Auf Wunsch kann die Befehlsgewalt von Ruopigen nach Rathausen verlegt werden. Dies wird eine sogenannte Überfernsteuerung sein.

Zu erwähnen sind die in den Unterwerken Schüpfheim, Wolhusen, Ettiswil, Hochdorf und Reiden installierten drei MVAr Kondensatorenbatterien. Darauf werde ich später noch zurückkommen.

Sicherlich werden Sie sich fragen, warum wir der dezentralisierten Einspeisung mit so vielen Sendeanlagen den Vorzug gaben. Ursprünglich beabsichtigten wir eine einzige Sendeanlage mit zentraler Einspeisung in Rathausen anzuschaffen. Über ein Jahr war eine solche Anlage, System BBC, Steuerfrequenz 1050 Hz, mit paralleler Einspeisung auf 50 kV versuchsweise in Betrieb. Leider mussten wir zu

Fig. 1
Netzplan der CKW



grosse Unterschiede zwischen den im Verteilnetz gemessenen minimalen und maximalen Steuerspannungen feststellen. Diese lagen zwischen 1,8 und 16 Volt. Reklamationen wegen akustischer Störungen in Radios, Tonbandaufnahmegeräten, Vorschaltgeräten von Fluoreszenzlampen etc. waren die Folge.

Die von der PTT vorgeschriebene maximal zulässige Steuerspannung von 6,8 Volt, bezogen auf 1050 Hz, konnte nicht eingehalten werden. Ausserdem mussten wir feststellen, dass unsere Steuerimpulse in Zeiten von Schwachlast im Versorgungsgebiet der Elektra Birseck in Münchenstein (BL) empfangen wurden. Man sprach vom Einbau teurer 50- und 150-kV-Sperren, und dies bei einer relativ hohen Steuerfrequenz von 1050 Hz!

In der Folge studierten wir auch die Möglichkeit, niedrigere Frequenzen zu verwenden. Wir hatten beispielsweise 308 und 475-Hz-Empfänger im Gebiet der Unterstation Schüpfheim installiert. Die in Schüpfheim eingebaute 3-MVAr-Kondensatorenbatterie erwirkte durch Resonanzerscheinungen eine Spannungsanhebung der fünften Oberwelle von ca. 2%, gemessen in Rathausen, auf 16% gemessen in Schüpfheim, so dass die Empfänger anliefen.

Wohl hatten wir damals, es war im energiearmen Winter 1956/57, spezielle Schaltzustände im Zusammenhang mit den Energielieferungen aus dem Ausland. Diese Erscheinungen zeigten, dass unter Umständen auch bei niederen Frequenzen mit entsprechend hohen Kosten Sperren und Saugkreise notwendig werden. So wählten wir schlussend-

lich die dezentralisierte Einspeisung, wie sie nun realisiert ist.

Und nun zurück zu unsern Anlagen.

Bei der gewählten Frequenz von 1050 Hz konnten wir die Ankopplungen in den bestehenden Unterwerken ohne grossen baulichen Aufwand noch irgendwie unterbringen. Bei einer Zellenbreite von 1,7 m ist die komplette Ankopplung mit Anpasstrafo, Kondensatoren, Abstimmspulen, Trennschalter untergebracht. Diese kleinen Abmessungen waren, vom günstigen Preis abgesehen, von ausschlaggebender Bedeutung für die Wahl einer relativ hohen Frequenz.

Die Grösse der überlagerten Tonfrequenzspannung in den Unterwerken, bezogen auf 220 Volt, beträgt 5—6 Volt. Die Distanz des entferntesten Empfängers liegt bei 25 km. Die minimale Empfangsspannung beträgt ca. 2,5 Volt. Die von der PTT vorgeschriebene und in den Konzessionsverträgen festgehaltene maximal zulässige Spannung von 6,8 Volt wird nirgends überschritten.

Diese Empfangsverhältnisse setzen voraus, dass das Verteilnetz nicht überlastet ist. Es darf nicht erwartet werden, dass bei einem Spannungsabfall von beispielsweise 20% die tonfrequente Steuerspannung noch genügend gross sein wird. Andererseits können ungesperrte Kondensatoren die Empfangsspannung beeinträchtigen. Grundsätzlich sperren wir alle Kondensatorenbatterien in den Unterwerken. Dann sperren wir alle Niederspannungskondensatoren, wobei wir bei Bezüglern mit Primärmessung Sonderregelungen treffen.

Die Gasentladungslampen sind bis zu 1000 VA Anschlusswert unkompensiert zugelassen. Somit sind diese auch nicht zu sperren. Bei grösseren Anlagen verlangen wir einen Leistungsfaktor von mindestens $\cos \varphi = 0,85$, wobei wir folgende Schaltungen empfehlen:

- Starterlose Vorschaltgeräte in LC-Schaltung,
- Duogeräte, die in einem gemeinsamen Gehäuse ein induktives und ein kapazitives Vorschaltgerät für je eine Lampe enthalten,
- Kombinationen von kompensierten und unkompensierten Vorschaltgeräten, sowie
- Gruppenkondensatoren, welche mit Sperren anzurüsten sind.

Sperrkreise für die gebräuchlichsten Kondensatoren bis zu 50 kVar Leistung führen wir auf Lager und sie können von den Installationsfirmen gegen Bezahlung bezogen werden. Diese Sperrkreise sind von uns geprüft, und wir haben Gewähr, dass sie den SEV-Vorschriften entsprechen.

Das Vorschalten von Drosselspulen, also eine reine Verdrosselung, ist nicht gestattet. Ausnahmen machen die verdrosselten Kondensatoren von Vorschaltgeräten.

Fig. 2 zeigt Ihnen drei verschiedene Schaltbilder von Niederspannungskondensatoranlagen, wie solche bei uns installiert sind.

Fall a) betrifft ein Gewerbe mit Sekundärmessung. Damit die für den Empfänger notwendige Empfangsspannung gewährleistet ist, müssen die Kondensatoren gesperrt werden.

Fall b) bezieht sich auf eine Fabrik mit einer eigenen Transformatorstation und Primärmessung. Wie Sie sehen, sind keine Kondensatoren gesperrt. Es ist jedoch möglich, dass zwischen der Transformatorreaktanz und einer bestimmten eingeschalteten Kondensatorgrösse bei 1050 Hz Resonanz auftreten kann. Um dieser Resonanz auszuweichen, muss bei unserer Steuerfrequenz von 1050 Hz eine Kondensatorgrundlast von ca. 11 % der Transformatorleistung dauernd eingeschaltet bleiben.

Der Empfänger ist am Spannungswandler der Primärmessung angeschlossen, wo eine genügend grosse Empfangsspannung gesichert ist.

Fall c) betrifft eine grössere Fabrik mit einer eigenen Transformatorstation von 1500 kVA Leistung und Primärmessung. Hier wurden zwei Kondensatoren à 30 kVar zu Saugkreisen ausgebildet und sind als Grundlast dauernd eingeschaltet. Alle übrigen Kondensatoren sind ungesperrt. Diese Saugkreise bewirken für die 1050-Hz-Steuerimpulse Kurzschluss. Auch hier fallen wir aus dem Resonanzbereich, weil sich die Transformatorreaktanz nicht auswirken kann.

Wie im Fall b) liegt der Empfänger am Spannungswandler der Primärmessung.

Aus diesen Beispielen geht hervor, dass auch bei einer relativ hohen Steuerfrequenz nicht alle Kondensatoren gesperrt werden müssen.

Unsere Unterwerke sind 12-kV-seitig aufgetrennt (Fig. 3). Nur bei Schaltungen besteht kurzzeitig Parallelbetrieb.

Während dieser Zeit werden die beiden Sendeanlagen der parallel geschalteten Unterwerke ausser Betrieb genommen. Damit besteht keine Gefahr der gegenseitigen

Beeinflussung während der Sendezeiten. Natürlich können zu Zeiten von Schwachlast Steuerbefehle über das übergeordnete 50-kV-Netz auf die 12-kV-Sammelschienen der benachbarten Unterwerke gelangen. Die dort installierten Kopplungskreise der Sendeanlagen wirken in allen Sende-pausen als Saugkreise, so dass diese fremden Steuerbefehle kurzgeschlossen werden.

Die unbedienten Unterwerke sind durch Störungssignaleinrichtungen, System Gfeller oder Securiton AG, überwacht. Im Falle einer Störung wählt die Anlage über das zivile Telephonnetz das Unterwerk Rathausen und gibt eine Meldung im Klartext durch: «Hier Unterwerk Horw, Störung Netzkommandoanlage». Von Rathausen aus wird der zuständige Schaltwärter alarmiert, um nachzusehen.

Die einzelnen Sendeabläufe überwachen wir mit einfachen Registrierinstrumenten.

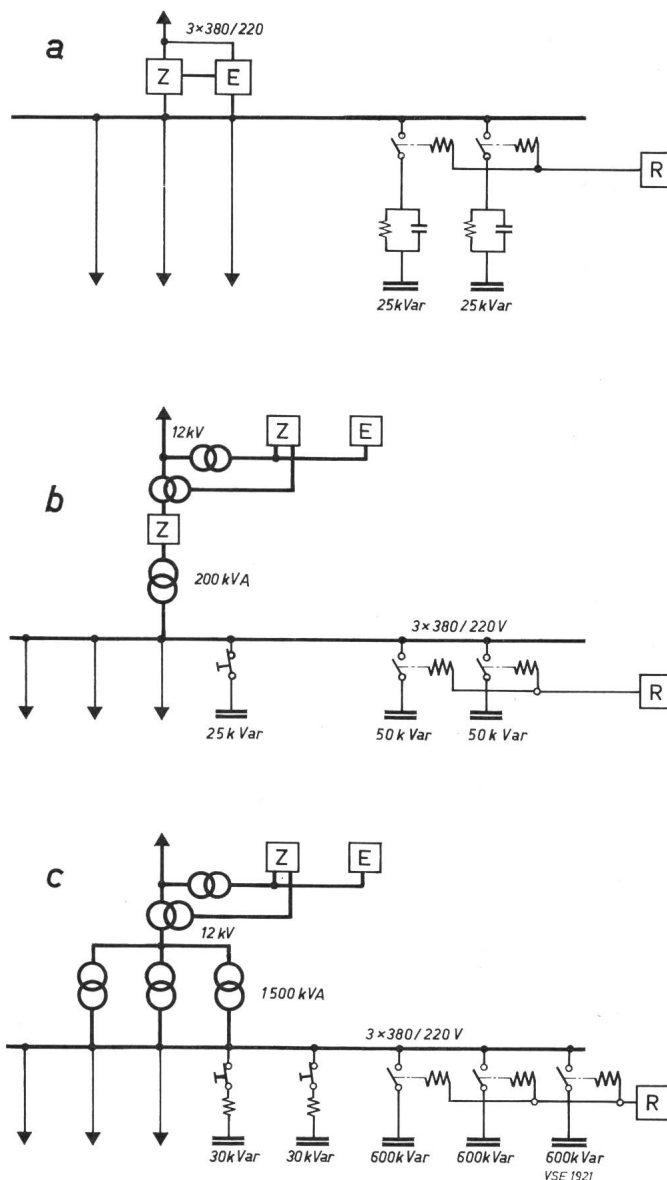


Fig. 2
Verdrosselung von NS-Kondensatoren

- a) Gewerbe mit Sekundärmessung
- b) Fabrik mit eigener Transformatorstation und Primärmessung
- c) Fabrik mit grosser eigener Transformatorstation und Primärmessung
- Z Zähler
- E Netzkommando-Empfänger
- R Steuerung

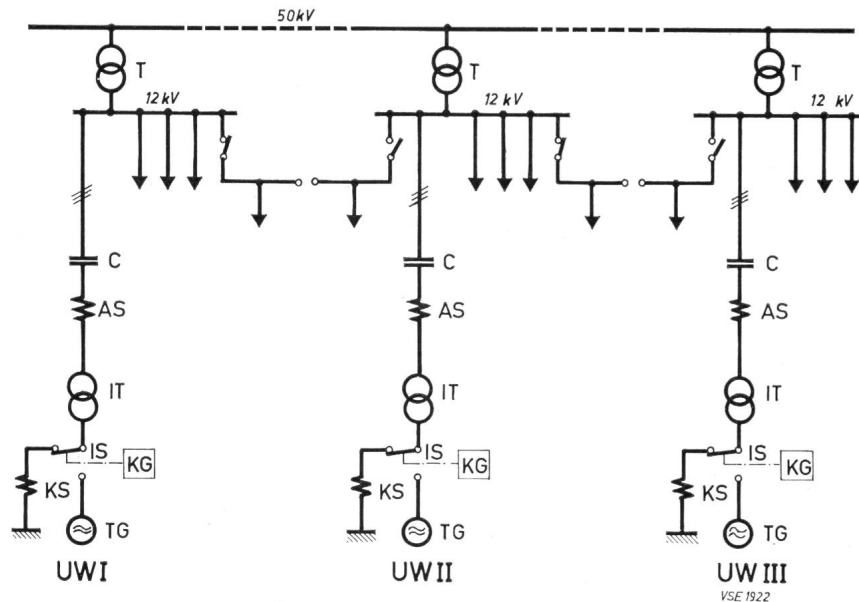


Fig. 3
Schaltzustand der 12 kV-Netze mit Schema der Netzkommandoanlagen

Fig. 4. Am Wochenende werden die Wochenscheiben zur Kontrolle eingesammelt. Auf den Scheiben ist leicht ersichtlich, ob alle Sendungen richtig erfolgten.

Die einzelnen Befehlsimpulse gehen allerdings aus dieser einfachen Registriereinrichtung nicht hervor. Wenn jedoch eine Strassenbeleuchtung ausfällt oder ein Boiler bei einem Abonnenten nicht aufheizt, wird uns dies in den meisten Fällen rasch gemeldet, so dass wir auf eine weitergehende Überwachung der Sendeanlagen verzichten können. Der Preis eines Rekorders beträgt ca. Fr. 200.—. Ein Programmdrucker, welcher die einzelnen Befehlsimpulse registriert, würde Fr. 4000.— kosten.

Unsere Steuerschränke sind einheitlich für 38 Doppelkommandos ausgelegt, und zwar 10 Befehle in Gruppe 0, also ohne Gruppenwahl, und 28 mit Gruppenwahl. Von diesen sind heute 28 belegt. Zur Zeit erfolgen 19 Sendabläufe während eines Tages. Wir achten streng darauf, den zu steuernden Apparaten, welche ganz verschiedenen Zwecken dienen, getrennte Kommandos zuzuteilen, auch wenn sie gleiche Schaltzeiten aufweisen. Andererseits versuchen wir, nach Möglichkeit die Schaltzeiten zusammenzufassen, um die Sendeanlagen nicht allzu häufig in Betrieb nehmen zu müssen.

Folgende Hauptgruppen von Tarifapparaten und Verbrauchern werden gesteuert:

- die Strassenbeleuchtung ganz- und halbnächtlich, gesteuert durch Fotozellen (sogenannte Dämmerungsschalter), welche in den Unterwerken installiert sind,
- Steuerung von DT-Zählern,
- Sperrung von Boilern, Backöfen, Pumpwerken, Raumheizungen, grössern Waschmaschinen usw. während der Mittagsspitze,
- Sperrung von Boilern und andern Nachtstrombezügern während des Tages,
- Rückstellung der Maximumzähler mit Kumulativzählwerken jeweils am Monatsende.

Früher wurden unsere Strassenbeleuchtungen durch Schaltuhren mit astronomischen Zeitscheiben gesteuert. In einer grösseren Ortschaft waren 6—10 solcher Uhren installiert. Damit nun diese Schaltuhren ungefähr zur gleichen

Zeit schalteten, waren zeitraubende Kontrollgänge unumgänglich. Diese Kontrollgänge erübrigen sich mit Netzkommando vollständig. Daraus erfolgt eine Zeiteinsparung in unserem weitverzweigten Versorgungsgebiet von ca. 3000 Stunden pro Jahr.

Im Jahre 1957 waren im Gebiete der CKW ca. 16 000 Boiler bis zu 100 Liter Inhalt ungesperrt in Betrieb. Gemessen wurde die Boilerenergie an der Anzapfung der Wärmezähler. Nur wenige Schaltuhren waren installiert. Allein die mittels Netzkommando erreichte Verlagerung von Boilerenergie in die Nachtstunden rechtfertigte deren Anschaffung.

Mit unseren neuen Einheitstarifen für Landwirtschaft und Gewerbe kommen in grösseren Mengen Maximumzähler zum Einsatz. Wir rechnen mit ca. 4000—5000 Stück.

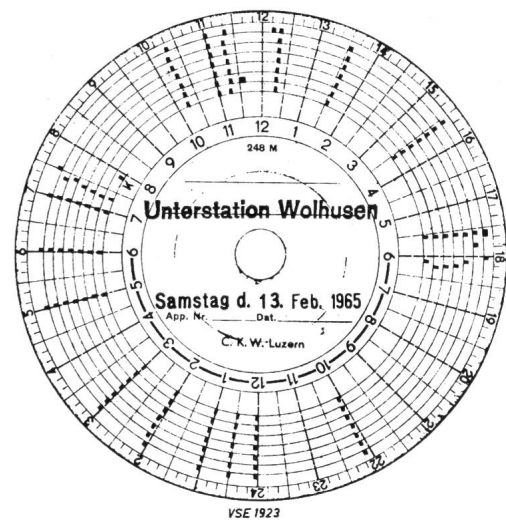


Fig. 4
Kontrollscheibe einer Netzkommandoanlage

Da wir die Zähler heute nur vierteljährlich und später vielleicht nur noch zweimal jährlich ablesen, verwenden wir Maximumzähler mit Kumulativzählwerken. Die Zeiger dieser Zähler werden jeweils am Monatsende mit einem Netzkommandobefehl auf 0 zurückgestellt. Mit der Rückstellung erfolgt die Übertragung des angezeigten Leistungswertes auf

das Maximumzählwerk. Damit erfassen wir die höchsten monatlichen Maxima, ohne dass monatlich abgelesen werden muss.

Zur Zeit sind bereits 600 Stück solcher Zähler installiert.

Über die unterhaltstechnischen Erfahrungen sei folgendes gesagt:

Im Jahre 1964 hatten wir in den Sendeanlagen total 26 Störungen zu verzeichnen. Grösstenteils waren es Kleinigkeiten, die die Störungen verursachten. Die Hälfte der Fälle betrafen die Kontrollempfänger, welche nicht mehr richtig quitierten. In einem Fall blieb die Mutteruhr stehen, dann waren es Dämmerungsschalter für die Strassenbeleuchtung, welche nicht mehr richtig schalteten, ein Überspannungsableiter in einer Kopplungszelle ging defekt, Schrauben lösten sich in einem Tastschutz usw.

Unser Reservematerial blieb bis heute unbenutzt. Einer periodischen Wartung bedürfen eigentlich nur die Schaltapparate der Umformermaschinen.

Empfänger-Störungen

Tabelle I

	1963	1964
Installierte Empfänger	15 200	16 800
Defekte Empfänger	275	309
<i>davon wegen:</i>		
Blitzschaden	76	108
Justier- und Fabrikationsfehler	143	137
sonstige Defekte	56	64
Fehler in % der installierten Empfänger	1,85 %	1,8 %

Über die Empfängerstörungen gibt die Störungsstatistik Aufschluss. Daraus ersehen wir, dass im Jahre 1964 309 Empfänger defekt gingen. Es sind dies 1,8 % der total installierten Empfänger.

Wegen atmosphärischer Einwirkungen hatten wir 108 Ausfälle, wobei zum Teil nur die 2-A-Sicherungen durchbrannten. Dann sind es die Kondensatoren des Filters, die den Überspannungen nicht gewachsen sind. Hin und wieder gehen wegen Blitzeinwirkungen auch Filterspulen defekt.

Im weitern haben wir die Fabrikations- und Justierfehler erfasst. Da möchte ich die gebrochenen Relaisdeckel bestimmter älterer Serien, lose Bleigewichte an Sucherkontakten, zu schwache Apparateplatinen, welche Spannungen verursachen, gebrochene Schaltringe erwähnen. Es sind dies Fehler, die bei neuen Empfängern nicht mehr auftreten. Die letzte Zeile enthält die sonstigen Störungen, wie defekte Röhren, gebrochene Kontaktfedern, angefressene Lager, defekte Gehäuse usw.

Die ersten Empfänger sind seit 1957 in Betrieb. Mit den wachsenden Betriebsstunden sind sicherlich auch vermehrte Störungen zu erwarten. Andererseits werden die Empfänger ständig verbessert, so dass der relativ hohe Prozentsatz von Fabrikationsfehlern abnehmen wird.

Neben den Störungen an den Sendeanlagen und Empfängern sind die im Netz auftretenden Störspannungen zu erwähnen, welche die Empfänger zu Fehlschaltungen veranlassen können. Bei der von uns gewählten Steuerfrequenz

bieten uns hin und wieder Synchronmotoren Schwierigkeiten, welche Oberwellenströme erzeugen, die im Bereich unserer Steuerfrequenz liegen. Diese Oberwellenströme sind gegeben durch die Charakteristiken der Motoren, wie Nutenzahlen, Nutenschragung, Polteilung, Schlupf usw.

Ist nun ein solcher störender Motor am Ende einer längeren Freileitung montiert, entsteht ein Spannungsabfall, der einige Volt betragen kann. Liegt nun die Störfrequenz in der Nähe der Steuerfrequenz, ist die Störmöglichkeit gegeben.

Selbstverständlich ist man in der Lage, diese Störspannung zu eliminieren. Doch ist der zu treffende Aufwand mit grösseren Kosten verbunden.

In unserm Versorgungsgebiet waren es die Winkelschleifer der Firma Duax mit geradegenuteten Rotoren, welche Oberwellenströme erzeugten. Die Firma hat die Rotoren gegen solche mit Schrägnutung ausgetauscht, womit die Störungen behoben waren. Dann waren es polumschaltbare Heubelüftungsmotoren. Diese Motoren wurden durch die Lieferfirma gegen andere ausgewechselt. Im weitern waren es gewisse schlanke Unterflurpumpen, die störten. Auch hier hat die Lieferfirma für Abhilfe gesorgt.

Ich möchte immerhin festhalten, dass solche Motoren nur an langen Freileitungen störend wirken können und zahlenmässig nicht ins Gewicht fallen.

Ein Fachkollegium des SEV arbeitet zur Zeit an Empfehlungen über den maximal zulässigen Gehalt an Oberwellenströmen für Induktionsmaschinen, welche in die Regeln für elektrische Maschinen aufgenommen werden sollen. Im Bulletin des SEV erscheint demnächst ein Aufsatz über diese Probleme.

Zusammenfassend möchte ich folgende technischen und wirtschaftlichen Vorteile erwähnen, welche bei uns den Einsatz von Netzkommandoanlagen rechtfertigen:

1. das zeitgerechte Ein- und Ausschalten der Strassenbeleuchtung, ohne dass diesbezügliche Kontrollgänge notwendig sind,
2. Senkung der Belastungsspitzen und Verlagerung von Tagesenergie in die Nachtstunden und damit bessere Ausnutzung der Verteilanlagen,
3. vertragsgemässe, genaue zeitliche Ausführung der Tarifbefehle,
4. Erfassung der monatlichen höchsten Leistungsmaxima bei den Bezüglern ohne Ablesegänge,
5. kleiner Aufwand für Unterhalt und Reparaturen. Zur Zeit ist für den Empfänger-Unterhaltsdienst ein Mann eingesetzt.

Aus diesen Vorteilen resultiert eine mindestens 15 %ige jährliche Verzinsung der Netzkommando-Investitionskosten.

Ich hoffe, Ihnen mit meinen Ausführungen einen Einblick in unsere Netzkommandoanlagen gegeben zu haben und danke Ihnen für Ihre Aufmerksamkeit.

Adresse des Autors:

H. Mühlethaler, Abteilungschef bei den Centralschweizerischen Kraftwerken (CKW), 6000 Luzern.