

Zeitschrift: Bulletin des Schweizerischen Elektrotechnischen Vereins
Herausgeber: Schweizerischer Elektrotechnischer Verein ; Verband Schweizerischer Elektrizitätswerke
Band: 57 (1966)
Heft: 5

Titelseiten

Nutzungsbedingungen

Die ETH-Bibliothek ist die Anbieterin der digitalisierten Zeitschriften. Sie besitzt keine Urheberrechte an den Zeitschriften und ist nicht verantwortlich für deren Inhalte. Die Rechte liegen in der Regel bei den Herausgebern beziehungsweise den externen Rechteinhabern. [Siehe Rechtliche Hinweise.](#)

Conditions d'utilisation

L'ETH Library est le fournisseur des revues numérisées. Elle ne détient aucun droit d'auteur sur les revues et n'est pas responsable de leur contenu. En règle générale, les droits sont détenus par les éditeurs ou les détenteurs de droits externes. [Voir Informations légales.](#)

Terms of use

The ETH Library is the provider of the digitised journals. It does not own any copyrights to the journals and is not responsible for their content. The rights usually lie with the publishers or the external rights holders. [See Legal notice.](#)

Download PDF: 30.03.2025

ETH-Bibliothek Zürich, E-Periodica, <https://www.e-periodica.ch>

BULLETIN

DES SCHWEIZERISCHEN ELEKTROTECHNISCHEN VEREINS

Gemeinsames Publikationsorgan des Schweizerischen Elektrotechnischen Vereins (SEV)
und des Verbandes Schweizerischer Elektrizitätswerke (VSE)

Inhaltsverzeichnis

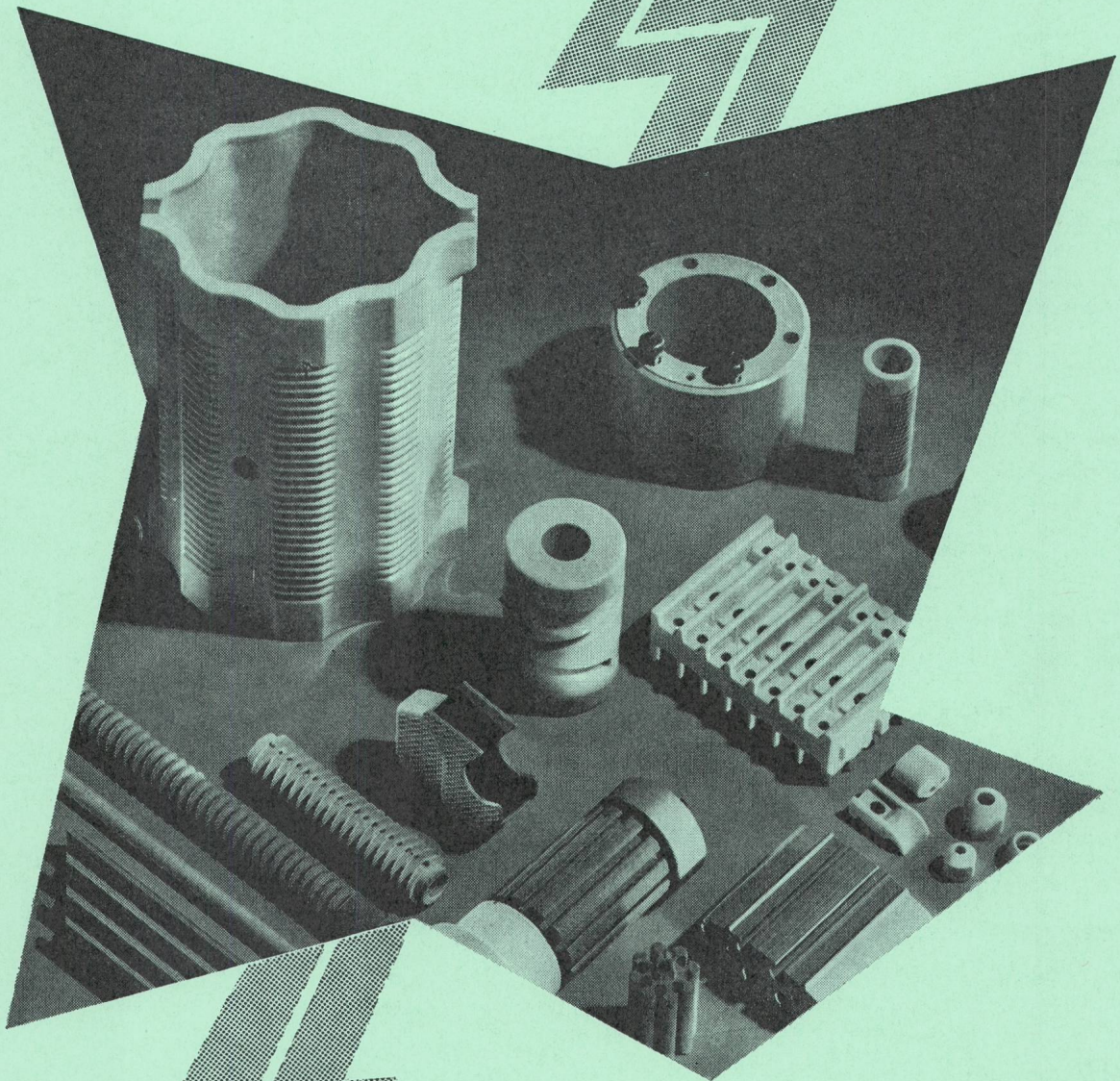
Messung kleinster Wechselspannungen. Von <i>R. Mäusel</i>	179
Schutz des Rotors von Grossgeneratoren durch elektrische Relais. Von <i>A. Kolar</i>	182
Vermeidung von unzulässig hohen Kaltspannungen zwischen Gitter und Kathode bei Längsrohren in stabilisierten Netzgeräten. Von <i>E. Matt</i>	188
30. Haupttagung der CEI in Tokio vom 10. bis 23. Oktober 1965	190
Tagung der CEE in Athen vom 22. bis 30. November 1965	204
Nachrichten- und Hochfrequenztechnik	
Kurzzeitstabilität von Oszillatoren	206
Wellenwiderstand eines flachen Leiterpaares mit Zwischenisolation	206
Das seitlich ausleuchtende Radar	207
Technische Neuerungen	221
Mitteilungen	222
Vereinsnachrichten	
<i>Unsere Verstorbenen</i>	222
<i>Sitzungen</i>	
SA, FK 201 des CES	222
FK 211, FK 213, FK 215 des CES	223
<i>Weitere Vereinsnachrichten</i>	
Inkraftsetzung der Sicherheitsvorschriften für Niederspannungs-Hochleistungssicherungen	223
CIGRE Session 1966	223
Neue Mitglieder des SEV	223
Neue Publikationen der CEI	224
Prüfzeichen und Prüfberichte des SEV	225
Regeln für Hochspannungs-Ölkabel mit Papierisolation und Metallmantel für Nennspannungen bis 275 kV	226
Änderungen und Ergänzungen der Regeln und Leitsätze für Buchstabensymbole und Zeichen	231

Energie-Erzeugung und -Verteilung, Seiten des VSE

Die Netzstörung vom 9./10. November 1965 im Nordosten der Vereinigten Staaten. Von <i>M. Cuénod</i>	212
Auszug aus dem Protokoll des Regierungsrates des Kantons Zürich	209
Der Stromausfall vom 9. November 1965 in Nordamerika — Lehren für uns	216
Wirtschaftliche Mitteilungen	
Erzeugung und Abgabe elektrischer Energie durch die schweizerischen Elektrizitätswerke der Allgemeinversorgung	218
Gesamte Erzeugung und Verwendung elektrischer Energie in der Schweiz	219

STEATIT

Verlangen Sie unsere ausführlichen Kataloge über die frei lieferbaren Formstücke, unsere Wertetabellen sowie Prospekte über Einbett- und Kittmassen.

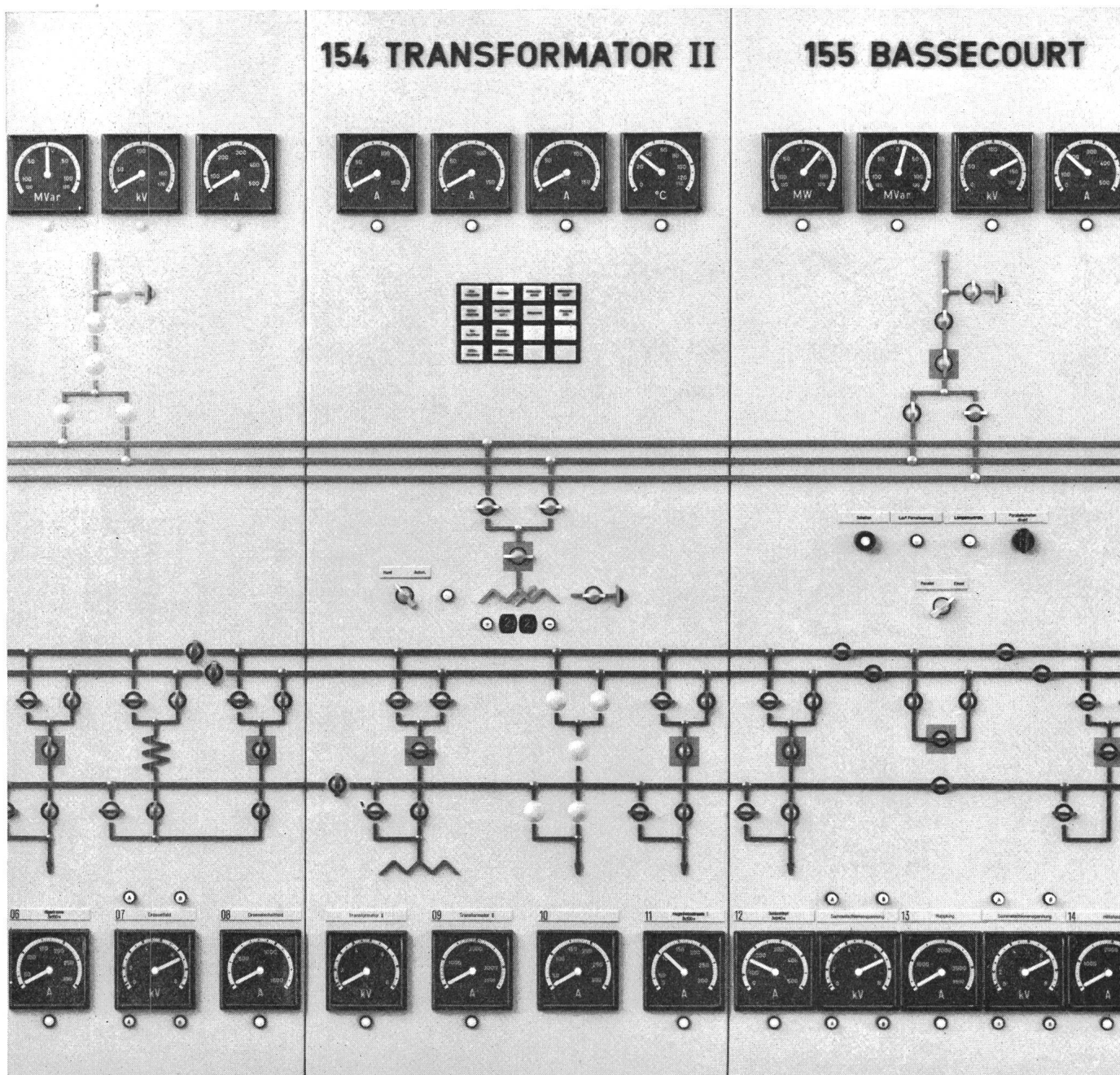


— Unsere Fachleute beraten Sie gerne —

ISOLA

SCHWEIZERISCHE ISOLA-WERKE
BREITENBACH bei Basel

Fabrik für Elektro-Isoliermaterial, isolierte Drähte und Kabel



CENTRAX Anzeigegeräte

CENTRAX Instrumente fügen sich harmonisch in alle Arten von Blindschemata ein und sind in mehreren Farbnormen lieferbar. Bei kleinstem Platzbedarf bieten sie ein Maximum an Skalenlänge und Ablesegenauigkeit und eignen sich zur Anzeige von allen elektrischen und thermischen Messgrößen. Anschluss direkt oder über Messumformer möglich. Bitte verlangen Sie unsere Druckschriften EA sowie TA.

Camille Bauer Aktiengesellschaft
4000 Basel
Dornacherstrasse 18
Tel. 061 34 24 40

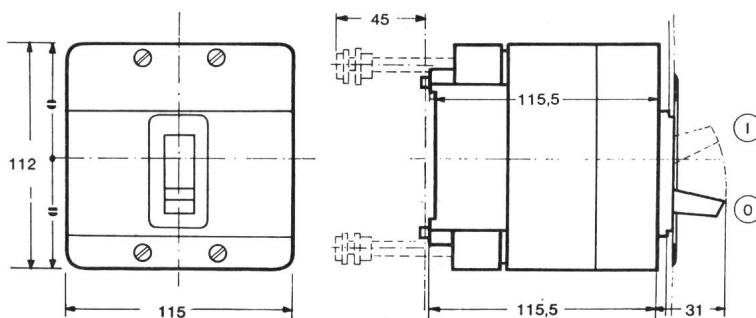
**camille
bauer**



Z63 Z100



Die kleinen Schaltautomaten mit der grossen Leistung



Nennstrom: 63 / 100 A
 Nennspannung: 500V \sim / 220V \equiv
 Abschaltvermögen: 8000 A bei 500V $\cos. \varphi$ 0,5

Dreipolig, steckbar,
 isolierstoffgekapselt,
 Schnellschaltvorrichtung.
 Auswechselbare thermo-
 magnetische Auslöser.
 Verschiedene Zubehöre.



Generalvertretung und Lager

TRACO TRADING COMPANY LIMITED **ZURICH**

Jenatschstrasse 1

Tel. (051) 27 12 91

Fluora- Leuchten... mehr Qualität zum gleichen Preis!

Haben Sie Fluora-Leuchten vergleichsweise schon einmal richtig <unter die Lupe> genommen?... Nein? Bitte holen Sie es nach, wenn Sie wieder ein Problem lichttechnischer Art zu lösen haben; es lohnt sich! Musterleuchten stellen wir Ihnen dazu gerne zur Verfügung ■

Fluora-Leuchten sind auf alle nur erdenklichen Erfordernisse moderner Innenraumbeleuchtung abgestimmt. Sie sind formschön, sinnvoll konstruiert, mit zuverlässigen Geräten ausgerüstet und durch und durch sauber gearbeitet ■ Und zudem: Fluora-Leuchten sind leicht zu montieren (was Installationskosten spart) und sie sind wirtschaftlich und sicher im Betrieb ■

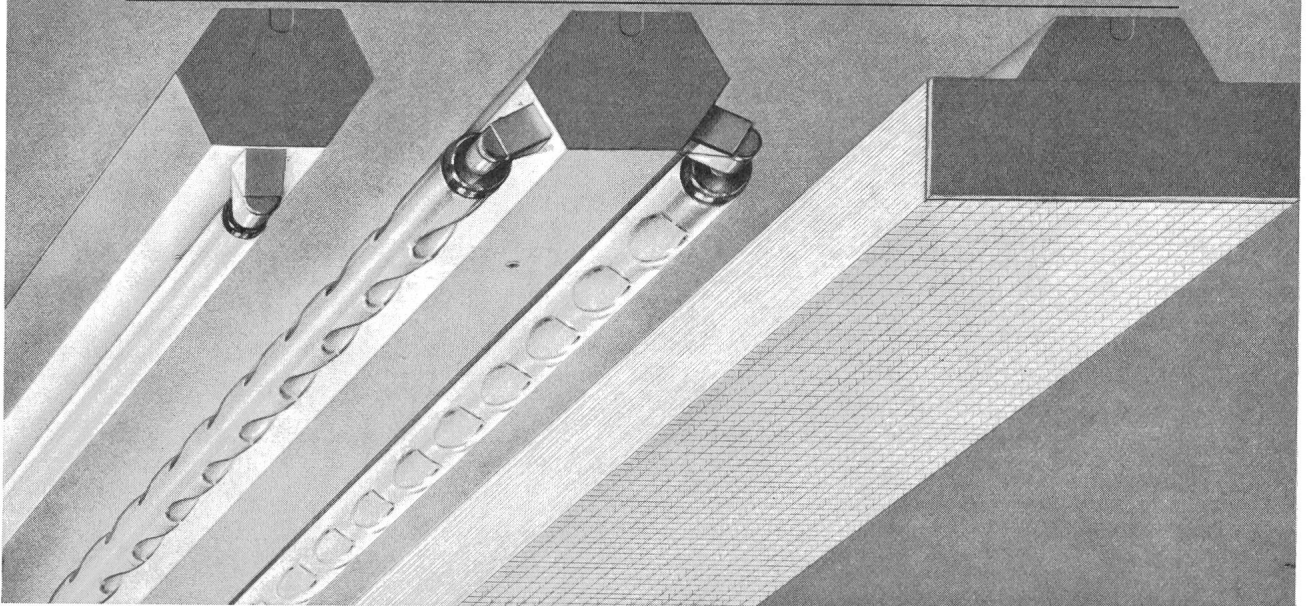
Fluora-Leuchten bringen die Ideallösung für jeden noch so speziellen Fall. Bitte rufen Sie uns an, wir helfen Ihnen gerne bei der Planung.

Fluora Herisau

Spezialfabrik für Fluoreszenzleuchten, Telefon: 071 / 51 23 63, 9102 Herisau ■ Vertretung in Langenthal: Roman Schick, Telefon 063/2 33 39



Fluora-Leuchten für Hochleistungs-Fluoreszenzlampen ■ Lampen: Power-Groove (PG) 110, 160, 215 W, Very-High Output (VHO) 110, 160, 215 W, Philips TL-M 180 W <Doppelflux>.



6

75 Jahre Brown Boveri

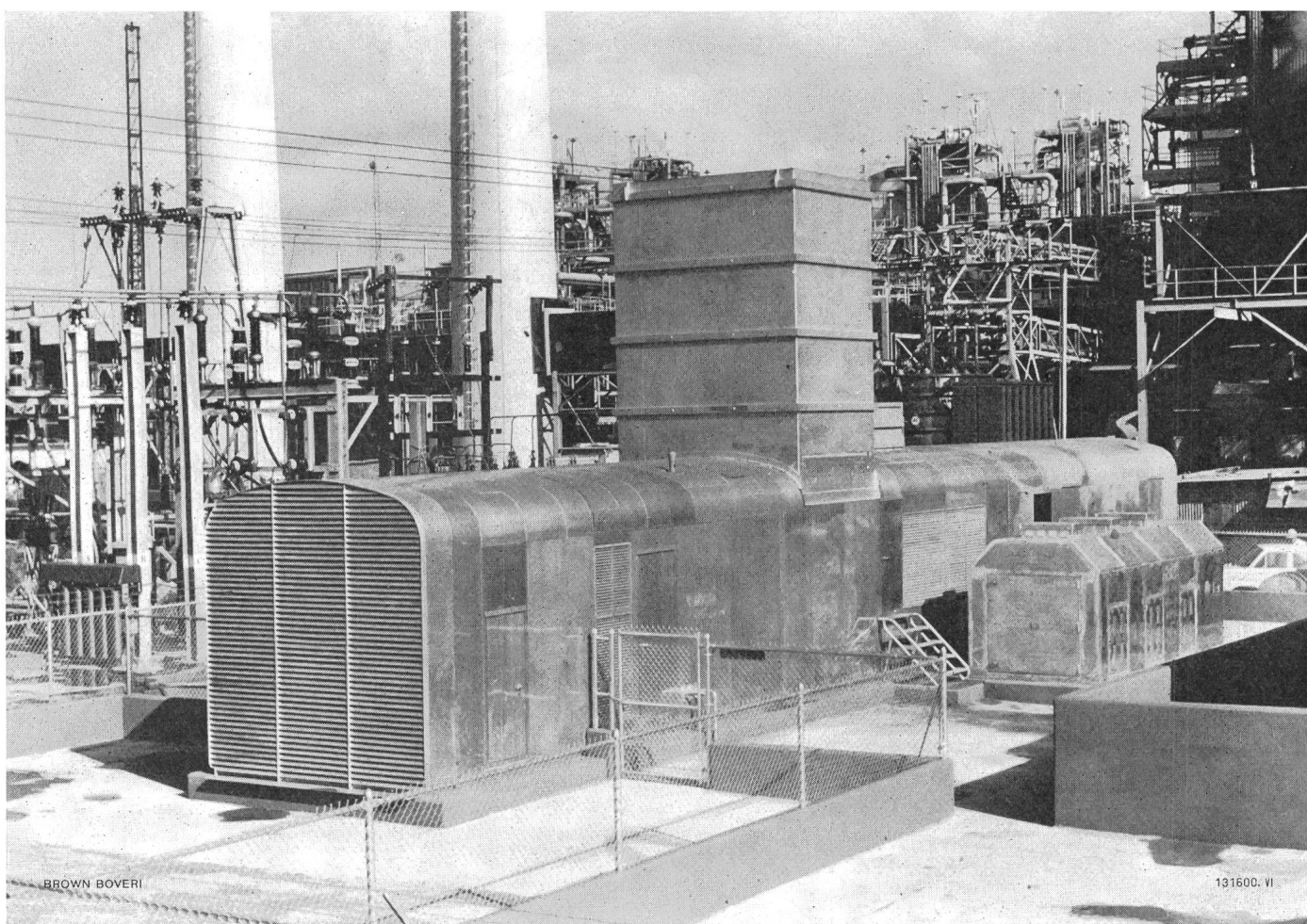
Gasturbinen



1891-1966

ein
Spitzenprodukt
für höchste Anforderungen

Leistungsbereich 5000...60 000 kW



Eine der vier Brown Boveri 10 000-kW-Gasturbinengruppen in Blockbauweise für die Puerto Rico Water Resources Authority, San Juan, Puerto Rico.

Am Internationalen Gasturbinenkongress der American Society of Mechanical Engineers (ASME) vom 13. bis 17. März im Kongresshaus in Zürich zeigt Brown Boveri interessante Objekte aus dem Gasturbinenbau und beteiligt sich mit Vorträgen über dieses Spezialgebiet.

Aktiengesellschaft

Brown, Boveri & Cie., Baden