

Zeitschrift: Bulletin des Schweizerischen Elektrotechnischen Vereins
Herausgeber: Schweizerischer Elektrotechnischer Verein ; Verband Schweizerischer Elektrizitätswerke
Band: 57 (1966)
Heft: 8

Rubrik: Mitteilungen SEV

Nutzungsbedingungen

Die ETH-Bibliothek ist die Anbieterin der digitalisierten Zeitschriften. Sie besitzt keine Urheberrechte an den Zeitschriften und ist nicht verantwortlich für deren Inhalte. Die Rechte liegen in der Regel bei den Herausgebern beziehungsweise den externen Rechteinhabern. [Siehe Rechtliche Hinweise.](#)

Conditions d'utilisation

L'ETH Library est le fournisseur des revues numérisées. Elle ne détient aucun droit d'auteur sur les revues et n'est pas responsable de leur contenu. En règle générale, les droits sont détenus par les éditeurs ou les détenteurs de droits externes. [Voir Informations légales.](#)

Terms of use

The ETH Library is the provider of the digitised journals. It does not own any copyrights to the journals and is not responsible for their content. The rights usually lie with the publishers or the external rights holders. [See Legal notice.](#)

Download PDF: 17.03.2025

ETH-Bibliothek Zürich, E-Periodica, <https://www.e-periodica.ch>

Extrem lange Energieübertragungsleitungen in der UdSSR

[Nach einer Notiz in der russischen Zeitschrift «Energetik» 14(1966)2, S. 7]
621.315.051.2(47)

Die ersten 500-kV-Übertragungsleitungen, die in der Sowjetunion schon vor mehreren Jahren in Betrieb genommen wurden, sind die Leitungen zwischen Kujbyschew und Moskau sowie zwischen Wolgograd und Moskau. Im Verlaufe der begonnenen Periode des neuen Fünfjahresplanes sollen zu den bestehenden etwa 8000 km Leitungslänge der 500-kV-Übertragungen weitere 6000 km hinzukommen.

Es wird bereits an Projekten von 750-kV-Leitungen gearbeitet, die eine Energieübertragung über Entfernungen bis zu 1500 km erlauben sollen. Eine 750-kV-Versuchs-Übertragung mit einer Länge von 90 km ist zwischen Konakowo und Moskau im Bau. Die erste industrielle 750-kV-Übertragung wird den nördlichen Kasachstan mit dem Ural verbinden. Sie wird sich über eine Entfernung von mehr als 1000 km erstrecken und eine Übertragungsleistung von ungefähr 3 GW gestatten. Die Masten dieser Leitung werden als Portalmaße mit einer Gesamthöhe von über 35 m, einer Traversenlänge bis zu 40 m und einem Gewicht von 10 t (gegenüber 6,5 t bei Masten der 500-kV-Leitungen) ausgeführt.

Weitere Projekte, die in Bearbeitung sind, betreffen Gleichspannungs-Übertragungen von 1500 kV, deren Reichweite 3000 km betragen soll.

G. v. Boletzky

Auftragen elektrisch isolierender Epoxydharz-Schichten

621.315.616.96 : 539.23

[Nach E. Hubler: Das Auftragen elektrisch isolierender Epoxydharz-Schichten. ETZ-B 17(1965)24, S. 817...819]

Für das Auftragen von elektrisch isolierenden Schichten stehen heute mehrere Verfahren zur Auswahl. Sollen die zu beschichtenden Teile im Tauchverfahren überzogen werden, so ist die Viskosität des Isolierharzes durch geeignete Mischung der Komponenten, durch die Einstellung der Temperatur und durch allfälliges Vibrieren so zu wählen, dass die Schicht die gewünschte Dicke erhält, andererseits aber beim Aushärten möglichst wenig abläuft. Enthalten die zu überziehenden Teile Hohlräume, aus welchen beim Tauchen die Luft nicht entweichen kann, so besteht die Gefahr, dass bei einer Temperaturerhöhung Luftblasen in der Beschichtung entstehen. Durch Tauchen unter Vakuum oder in einem vibrierenden Tauchbad kann dem begegnet werden.

Ein noch wenig bekanntes Verfahren benützt ein Sinterpulver auf Epoxydharzbasis. Dieses Sinterpulver kann mittels verschiedener Methoden aufgebracht werden. Beim Wirbelsinterverfahren wird das Sinterpulver durch ausströmende Luft in der Schwebe gehalten und verhält sich dadurch nahezu wie eine Flüssigkeit. Die auf über 150 °C vorgewärmten Teile werden für einige Sekunden in das Wirbelsinterbad hineingehalten, wobei die Pulverkörner auf der warmen Oberfläche schmelzen und einen gleichmässigen dünnen Überzug bilden. Eine andere Möglichkeit besteht darin, das Sinterpulver elektrostatisch aufzuladen und mittels eines Gasstromes auf die zu beschichtende Oberfläche aufzublasen. Die Verteilung der Pulverkörner wird dabei besonders fein und gleichmässig, solange die Teile keine komplizierten Formen und keine grossen Hohlräume haben.

Das Flammgespritzverfahren bietet bei Verwendung rasch härtender Sinterpulver die Möglichkeit ohne Vorwärmen und Nachhärten zu arbeiten. Wieder wird als Transportmittel ein Gasstrom verwendet. Die Pulverteilchen durchfliegen eine heisse Zone und gelangen in flüssigem Zustand auf die Oberfläche des Werkstückes. Mit der gleichen Flamme kann ohne weitere Zufuhr von Pulver die Oberfläche geglättet und ausgehärtet werden. An einer Schicht von 0,2 mm Dicke wurden nach vollständiger Härtung 10 kV (Effektivwert) als Durchschlagsspannung gemessen. Die besten Ergebnisse werden aber immer noch erzielt, wenn dem Beschichtungsvorgang eine Nachhärtung von 20...45 min bei 180...200 °C folgt.

A. Baumgartner

Supraleitende Magnete

621.318.3 : 537.312.62

[Nach Ch. Laverick: Superconducting Magnets. Nucleonics 24(1966)1, S. 46...53]

Supraleitende Magnete sind Elektromagnete, in denen der Strom in unter die Sprungtemperatur abgekühlten und damit elektrisch widerstandslosen Wicklungen fliesst. Als Leitermaterialien finden heute hauptsächlich die drei intermetallischen Niob-Verbindungen Nb₃Sn, NbZr und NbTi Verwendung, wobei diese Materialien aus wirtschaftlichen Gründen am geeignetsten in folgenden Induktionsbereichen eingesetzt werden: NbZr bis zu 50 kG, NbTi bis zu 80 kG und Nb₃Sn bis zu 200 kG. Dazu ist zu bemerken, dass technisches Nb₃Sn bis vor kurzem bei tiefen Induktionen nicht stabil und daher in diesem Bereich mit NbZr und NbTi wirtschaftlich noch nicht wettbewerbsfähig war.

Die Probleme beim Bau grosser supraleitender Magnete liegen in den Schwierigkeiten bei der Herstellung grosser Leiterquerschnitte und Leiterlängen, bei der Erzeugung hoher Stromdichten sowie im Schutz gegen einen plötzlichen Rückfall vom supraleitenden in den widerstandsbehafteten Zustand. Diese Schwierigkeiten sind durch die Entwicklung von elektrisch parallel geschalteten Mehrleiterkabeln (anstelle von Einzeldrähten geringen Querschnitts) weitgehend überwunden worden. Die bis anhin erreichten Fortschritte in der Herstellung von Supraleitern sind bedeutend. Die heutigen stabilen Magnete arbeiten mit Leiterstromdichten von 50 A/mm². Mittelgrosse, instabile Spulen sind schon mit Stromdichten von 300...400 A/mm² bei Induktionen über 50 kG betrieben worden. Die potentiell mögliche Stromdichte in geeignet konstruierten, massiven Nb₃Sn-Zylindern liegt über 1000 A/mm² bei einer Induktion von 100 kG.

Projekte zum Bau grosser Magnetanlagen auf supraleitender Basis bestehen heute fast in der ganzen Welt. Neben den spektakulären, grossen Blasenkammermagneten wird auch den sich bietenden Möglichkeiten zum Einsatz grosser supraleitender Magnete bei der direkten Umwandlung von thermischer in elektrische Energie (MHD-Prinzip) grosse Aufmerksamkeit geschenkt. So wird z. B. im AVCO Everett Research Laboratory ein grosser supraleitender MHD-Magnet gebaut, der eine totale Energie-Speicherkapazität von 7 · 10⁸ kJ aufweisen wird. Für Beschleuniger, im Raumfahrtprogramm usw. sind weitere Projekte im fortgeschrittenen Stadium.

J. Mutzner

Hochspannungs-Leistungs-Gleichrichter in der UdSSR

621.314.65.001.8

[Nach F. J. Butajew, N. S. Klimow, A. A. Perzew und N. P. Stepanow: Fortschritte in den Entwicklungsarbeiten an Hochspannungs-Leistungs-Gleichrichtern. Elektrotechnika 36(1965)11, S. 22...24]

Bekanntlich wird in der Sowjetunion seit 1950 eine Versuchsleitung für Gleichspannungs-Energieübertragung zwischen Kaschira und Moskau mit einer Leistung von 30 MW bei einer Spannung von 200 kV betrieben. Für die Energie-Umformung werden Quecksilberdampf-Ventile für 120 kV und 150 A (Maximalwerte) verwendet, die in einer Dreiphasen-Brückenschaltung mit drei Ventilen in Serie pro Brückenarm geschaltet sind.

Gegenwärtig ist die weltgrösste industrielle Gleichspannungs-Übertragungsleitung zwischen Wolgograd und Donbass mit einer Leistung von 750 MW und einer Spannung von 800 kV bei einer Länge von ungefähr 500 km in Betrieb genommen worden. Die Übertragung besitzt eine Serieschaltung von acht Brücken mit Hochleistungs-Ventilen für 130 kV, 900 A (Maximalwerte).

Bei dem betrachteten Problem der Gleichspannungs-Energieübertragungen bildet die Entwicklung eines Hochspannungs-Hochleistungs-Ventils die schwierigste Aufgabe.

Im Jahre 1940 wurde an der Elektrotechnischen Lenin-Hochschule ein Hochspannungs-Gleichrichter mit sechs Anoden in einem Metallgefäss für eine Sperrspannung von 25 kV und eine Leistung von 700 kW gebaut. In den Jahren 1950...1951 wurde am gleichen Institut eine Arbeit zur Leistungssteigerung der Ventile für die Versuchsleitung Kaschira-Moskau durchgeführt. Im Jahre 1952 begannen dann die Arbeiten zur Schaffung eines

Hochspannungs-Hochleistungs-Ventils für 130 kV und 900 A (Maximalwerte) für industrielle Übertragungen.

Rückzündungen und direkte Durchschläge bilden die Hauptschwierigkeiten bei Hochspannungs-Quecksilberdampf-Ventilen. Diese Erscheinungen wurden im Verlaufe einer langen Zeit sowohl in der Impuls- als auch in Äquivalent-Schaltungen untersucht. In einer Ersatzschaltung, in der die Ventile etwa bei Nennbedingungen untersucht wurden, d. h. bei einer Amplitude der Rückspannung bis zu 130 kV, einem Spannungssprung bis zu 100 kV, einer Amplitude des Stromes bis zu 1000 A und einer Abfallgeschwindigkeit des Stromes am Ende der Kommutierung bis zu 65 A/el. Grad, wurde festgestellt, dass:

a) Als entscheidender Faktor für die Wahrscheinlichkeit von Rückzündungen viel mehr die Gradienten der elektrischen Feldstärke als die Abfallgeschwindigkeiten des Anodenstromes und die Anstiegssteilheiten der Rückspannung zu gelten haben;

b) Die Rückzündungen über den gesamten Abschnitt der Halbperiode verteilt sind, während dessen am Ventil die Rückspannung liegt, wobei die Verteilungsdichte ungleichmässig ist;

c) Die direkten Durchschläge ebenfalls über den gesamten Abschnitt der Halbperiode verteilt sind, während dessen am Ventil die direkte Spannung liegt, wobei das Maximum der Verteilungsdichte mit der Amplitude der direkten Spannung zusammenfällt;

d) Die Wahrscheinlichkeit von Rückzündungen um etwa eine Größenordnung herabgesetzt werden kann, wenn im Ventil ein geringer Wasserstoffdruck (ca. 0,001 mm Hg) hergestellt wird.

Auf Grund zahlreicher Untersuchungen konnten Lösungen für Fragen der konstruktiven Ausführung, der Werkstoffwahl, der Anforderungen rationeller Fabrikation und störungsfreien Betriebes gefunden werden. So entstand im Jahre 1958 ein Hochspannungs-Hochleistungs-Vakuu-Ventil — das Exitron des Typs WR-9 mit Flüssigkeitskühlung, das den Anforderungen industrieller Herstellung und des Netzbetriebes entspricht¹⁾. Die Kenndaten des Ventils sind: Nennstrom 900 A (Maximalwert), Spannung 130 kV (Maximalwert). Die Abmessungen des Ventilblocks (Ventil + Hilfseinrichtungen) betragen: Länge 1900 mm, Breite 1200 mm, Höhe 3400 mm. Das Gewicht des Ventilblocks: 1900 kg, des Ventils allein: 1450 kg. G. v. B.

¹⁾ In der Zwischenzeit wurde eine Fabrik für die serienmässige Herstellung dieses Ventils gebaut und in Betrieb genommen.

Leitungen für Halbwellenübertragung

621.315.05

[Nach F. J. Hubert und M. R. Gent: Half-Wavelength Power Transmission Lines. IEEE Transactions on Power App. and Systems 84(1965)10, S. 965...970]

Während die klassische Leistungsübertragung bei Wechselspannung mit den gegebenen Leitungslängen arbeitet, will die

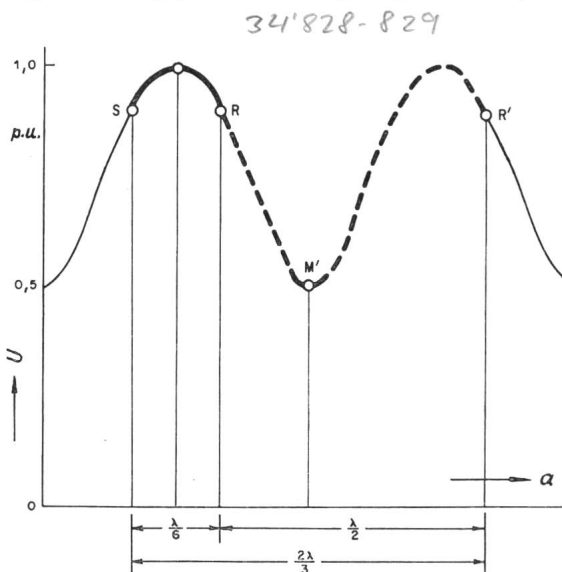


Fig. 1

Spannungsverlauf an einer verlustlosen Halbwellen- bzw. Wechselspannungsleitung

U Spannung; a Entfernung; λ Wellenlänge; S-R Wechselspannungsleitung; R-R' Halbwellenleitung

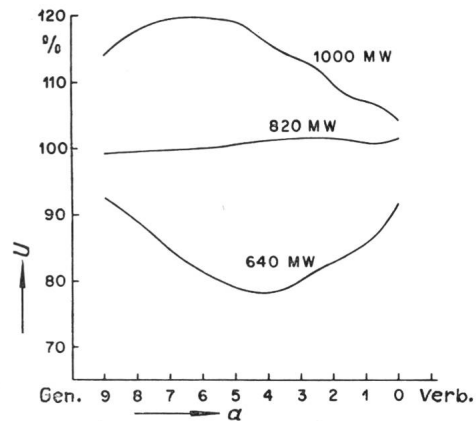


Fig. 2

Spannungsverlauf an einer 900-Meilen-Halbwellenleitung, 500 kV, für verschiedene Übertragungsleistungen

U Spannung; a Entfernung vom Empfangsende in hundert Meilen; Gen. Generatorseite Ver. Verbraucherseite

Halbwellenübertragung gewisse Eigenschaften des Wechselstromes ausnützen, welche dem Nachrichtentechniker schon lange geläufig sind. Die Leitung wird durch zusätzliche Anpasselemente so verändert, dass sie elektrisch einer halben Wellenlänge, das sind bei 60 Hz etwa 5000 km, entspricht. Je länger die Leitung geographisch ist, umso weniger Anpassung erfordert sie. Daraus folgt die überraschende Tatsache, dass eine solche Leitung in ihren spezifischen Kosten immer billiger wird, je länger sie ist, während bei den klassischen Leitungen immer mehr Kompensationselemente benötigt werden.

Man erhält dadurch ein vom bisherigen ziemlich abweichendes Verhalten der Spannung längs der Leitung, wobei der Spannungsvektor sich am Anfang und Ende um mindestens 180° elektrisch unterscheidet. Aus Stabilitätsgründen wären etwa 190° am vorteilhaftesten. Die Faktoren, welche dann die Belastung begrenzen, sind Wirkungsgrad, Leitungsisolierung und Radiostörspannung in der Mitte der Leitung und die thermische Kapazität an den beiden Enden.

Den Spannungsverlauf längs einer solchen unbelasteten Leitung zeigt Fig. 1, während Fig. 2 den Verlauf der Spannung bei der Übertragung verschiedener Leistungen ober- und unterhalb der natürlichen Leistung angibt. Daraus geht deutlich hervor, dass der Übertragung immer grösserer Leistungen über eine solche Leitung aus Stabilitätsgründen keine Grenzen gesetzt sind, sofern die Isolationsbemessung in der Mitte der Leitung dafür genügt. Eine Belastung die 20% grösser ist als die natürliche Leistung hat in Leitungsmitte eine Spannungssteigerung von 20% zur Folge. Umgekehrt ergibt sich bei entsprechender kleinerer Leistung eine Spannungssenkung von 20%. Bei Leerlauf ist die Spannung in der Mitte beinahe gleich null, auch wenn beide Enden der Leitung die Nennspannung aufweisen. Die Grösse der Kurzschlußströme variiert stark mit dem Ort der Störstelle; Kurzschlüsse in der Leitungsmitte rufen Erdströme hervor, welche kleiner sind als der natürlichen Leistung entsprechen würde, während Kurzschlüsse am Leitungsende Erdströme in der Grössenordnung von 15 bis 20mal der natürlichen Leistung erzeugen. Die entsprechenden Überspannungsfaktoren bleiben in den meisten Fällen kleiner als 2,2. Einzig beim dreiphasigen Erdschluss in einem Anpassglied am einen Ende der Leitung können sie in der Leitungsmitte bis zum siebenfachen Wert ansteigen. Dies erfordert natürlich besondere Sicherheitsvorkehrungen.

Aus all diesen Darlegungen geht hervor, dass die Halbwellenübertragung sich in der praktischen Anwendung für die gleichen Fälle eignet wie die Gleichstromübertragung, nämlich für die Übertragung grosser Leistungen zwischen zwei Punkten. Stichleitungen und Abzweigungen kommen wegen des Halbwellenlängencharakters kaum in Frage. Wirtschaftliche Vergleiche wurden aber bis heute nur mit klassischen Wechselspannungsleitungen angestellt und noch nicht mit Gleichstromübertragungen.

A. B.

Auslegung und Bemessung von Eigenbedarfseinrichtungen im Kraftwerk

621.311.18

[Nach G. Schmitz: Auslegung und Bemessung von Eigenbedarfs-Einrichtungen im Kraftwerk. Elektrizitätswirtschaft 64(1965)23, S. 651...661]

Eigenbedarfsanlagen von grossen Blockkraftwerken lassen sich nicht vereinheitlichen. Doch können Projekte, Studien, Erfahrungen, wie auch die werkmässigen Ausführungen der Nordwestdeutschen Kraftwerke Aktiengesellschaft (NWK) eine wertvolle Diskussionsgrundlage für Anregungen zu Verbesserungen bilden.

Die verschiedenen Schaltungsvarianten, Maschinen- und Apparatetypen, die Wahl der Spannungsniveaus usw. sind in ihrer Gesamtheit massgebend für eine zufriedenstellende Lösung. Die Kraftwerks-Elektrotechnik setzt sich aus Einzelverbesserungen auf den verschiedenen Spezialgebieten zusammen; betriebliche Erfahrung muss sich dabei mit Unterlagen und Angaben von Geräte-Herstellern ergänzen.

Bei Eigenbedarfsanlagen für Blockkraftwerke hoher Leistung sind folgende interessante Bauausführungen und Kombinations-Möglichkeiten zu erwähnen:

a) Generatortrennschalter-Kombination (Fig. 1), wie sie auf Vorschlag der NWK bei insgesamt 9 Kraftwerkblöcken verwirklicht wurde;

34860-861

220 bzw. 110 kV

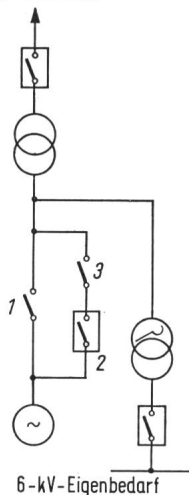


Fig. 1
Generatortrennschalter-Kombination
1 Hochstromtrenner; 2 Leistungsschalter geringer Ausschaltleistung; 3 Trenner

b) Generator-Einspeisung auf zwei Maschinentransformatoren, die netzseitig auf verschiedenen Spannungsniveaus liegen (Fig. 2). Mit diesem System konnte an einem ausgeführten Kraftwerkblock von 156 MW Leistung eine kostenmässige, kapitalisierte Ersparnis von 900 000 DM erreicht werden;

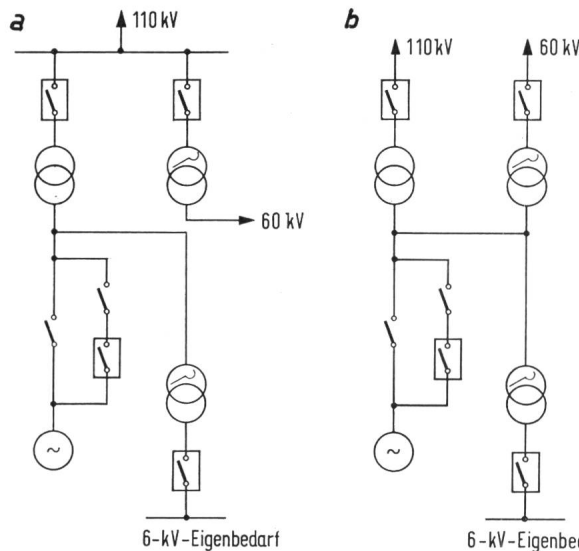


Fig. 2
Schaltungen für die Versorgung eines Netzes durch einen Kraftwerkblock
a konventionelle Speisung des Netzes über einen Kuppeltransformator; b ausgeführte Schaltung mit Speisung von Überlandnetz und Eigenbedarfsnetz über separate Maschinentransformatoren

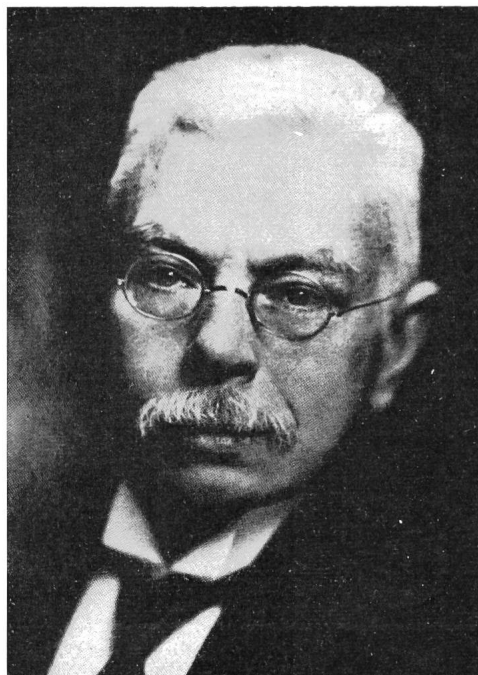
- c) System der Spannungsregelung zwischen Netz- und Eigenbedarfs-schiene;
- d) Art der Generator-Erregung, sei es über statische oder rotierende Umformer;
- e) Zu wählendes Spannungsniveau (oder die Spannungsniveaus) für den Eigenbedarf.

Auch weiter ins Detail gehende Fragen, wie z. B. Konstruktion und Anordnung der Schienenverbindungen zwischen Generator und Transformatoren, eine eventuelle Freiluftaufstellung von Teilen der Eigenbedarfsanlage usw., können einen nicht unwesentlichen Einfluss auf Material-, Anlage- und Betriebskosten ausüben. Alle diese Probleme sind aufs engste miteinander verknüpft, trotzdem besteht noch genügend Spielraum für neue Projekte und Konstruktionen.

J. M.

PIETER ZEEMANN

1865—1943



ETH, Zürich

Schon *Faraday* hatte vermutet, dass Licht im Magnetfeld Beeinflussungen erleide. Wesentlich bestimmter sagte der Holländer *Hendrik Antoon Lorentz* die Aufspaltung der Spektrallinien im Magnetfeld voraus. Der Belgier *Charles Jean Baptist Fievey* nahm die Erscheinung möglicherweise schon 1886 wahr, doch fehlen darüber zuverlässige Anhaltspunkte.

Der sichere Nachweis des Phänomens gelang indessen dem am 25. Mai 1865 in Zonnemaire geborenen Schüler von *Lorentz*, Pieter Zeemann. Er stellte eine «Na-Flamme» zwischen die Pole eines starken Magneten und erkannte, dass sich die gelbe Spektrallinie beim Einschalten des Magneten stark verbreiterte (Zeemann-Effekt). *Lorentz* vertrat auf Grund seiner Elektronen-Theorie die Auffassung, das Licht werde im Magnetfeld polarisiert. Zeemann wies später nach, dass die Ränder der verbreiterten Spektrallinie in der Tat aus polarisiertem Licht bestehen.

Im Jahre 1902 wurde *H. A. Lorentz* und Pieter Zeemann für die Entdeckung des «Zeemann-Effektes» gemeinsam der Nobelpreis zugesprochen. Das Phänomen wird heute u. a. in der Astronomie bei der Untersuchung magnetischer Effekte auf der Sonnenoberfläche und bei der modernen physikalischen Chemie benutzt.

Später beschäftigte sich Zeemann mit der Absorption elektrischer Wellen in Flüssigkeiten und immer wieder mit magnetooptischen Problemen; er verfasste darüber auch einige Bücher.

Zeemann hatte 1893 zu Leyden promoviert, wurde 1897 Lektor und drei Jahre später Professor der Physik an der Universität Amsterdam. Er starb dort am 9. Oktober 1943.

H. Wüger