

Zeitschrift: Bulletin des Schweizerischen Elektrotechnischen Vereins
Herausgeber: Schweizerischer Elektrotechnischer Verein ; Verband Schweizerischer Elektrizitätswerke
Band: 57 (1966)
Heft: 9

Artikel: Die Technik hybrider Rechenanlagen
Autor: Kley, A. / Meyer-Brötz, G.
DOI: <https://doi.org/10.5169/seals-916592>

Nutzungsbedingungen

Die ETH-Bibliothek ist die Anbieterin der digitalisierten Zeitschriften. Sie besitzt keine Urheberrechte an den Zeitschriften und ist nicht verantwortlich für deren Inhalte. Die Rechte liegen in der Regel bei den Herausgebern beziehungsweise den externen Rechteinhabern. [Siehe Rechtliche Hinweise.](#)

Conditions d'utilisation

L'ETH Library est le fournisseur des revues numérisées. Elle ne détient aucun droit d'auteur sur les revues et n'est pas responsable de leur contenu. En règle générale, les droits sont détenus par les éditeurs ou les détenteurs de droits externes. [Voir Informations légales.](#)

Terms of use

The ETH Library is the provider of the digitised journals. It does not own any copyrights to the journals and is not responsible for their content. The rights usually lie with the publishers or the external rights holders. [See Legal notice.](#)

Download PDF: 01.04.2025

ETH-Bibliothek Zürich, E-Periodica, <https://www.e-periodica.ch>

Die Technik hybrider Rechenanlagen

Von A. Kley und G. Meyer-Brötz, Ulm

681.14.001.57-523.8

Neben dem Analogrechner auf der einen und dem Digitalrechner auf der anderen Seite des Spektrums elektronischer Rechenanlagen sind in den letzten Jahren hybride Rechner entwickelt worden, die Merkmale des Analog- und Digitalrechners in sich vereinen mit dem Ziel, den Anwendungsbereich zu erweitern. In der vorliegenden Arbeit wird vor allem die Technik hybrider Analogrechner — der Analogrechner mit digitaler Steuerung — und hybrider Rechnersysteme — der Zusammenschaltung von analogen und digitalen Rechnern — behandelt.

Outre le calculateur analogique, d'une part, et le calculateur numérique, d'autre part, utilisés dans des installations électroniques de calcul, il existe depuis quelques années des calculateurs hybrides, à la fois analogiques et numériques, dans le but d'en élargir le domaine d'utilisation. Les auteurs s'occupent principalement de la technique des calculateurs analogiques hybrides, à commande numérique, et des systèmes hybrides, groupant des calculateurs analogiques et numériques.

1. Das Spektrum elektronischer Rechenanlagen

Bis zum Anfang der fünfziger Jahre beschränkte sich die Aktivität bei der Entwicklung elektronischer Rechenanlagen auf zwei spezielle Typen, den Analogrechner auf der einen, den Digitalrechner auf der anderen Seite. Entsprechend stützte sich die Anwendung entweder auf den Analog- oder den Digitalrechner. Für jeden Rechner wurden laufend neue Anwendungsbereiche erschlossen.

Im Laufe der Jahre hat sich allgemein die Ansicht durchgesetzt, dem Analogrechner die folgenden Eigenschaften zuzuordnen:

1. Die Variablen werden durch stetig veränderliche Signale dargestellt.

2. Die Genauigkeit der Rechenoperationen wird durch die Rechenkomponenten auf 0,01 % begrenzt, der dynamische Bereich der Aussteuerfähigkeit ist durch Nullpunktsfehler, Drift und Rauschen nicht grösser als $10^9 : 1$.

3. Die Rechengeschwindigkeit wird in erster Linie durch die Bandbreite der Rechenelemente, nicht aber durch den Umfang des zu berechnenden Problems bestimmt. Durch Parallelarbeit ergeben sich kürzeste Rechenzeiten.

4. Die Bildung komplexer Rechenoperationen wie Addition, Integration, Multiplikation, Division und Erzeugung von Funktionen ist einfach. Die Möglichkeiten für logische Operationen und die Speicherung von Werten sind sehr beschränkt.

5. Die Programmierung ist einfach erlernbar, durchsichtig und beweglich durch die direkte Zuordnung zwischen den Rechenelementen des Analogrechners und den Bausteinen des zu simulierenden physikalischen oder technischen Systems. Besonders einfach ist es, durch schnelle Veränderung von Parametern einen Einblick in die Funktionsweise des Systems zu erhalten.

Entsprechend hat der Digitalrechner die folgenden Charakteristiken:

1. Die Veränderlichen werden als Zahlenwerte in diskreter Form dargestellt.

2. Die Genauigkeit des Ergebnisses hängt von dem verwendeten numerischen Verfahren und der Wortlänge, d. h. der Stellenzahl der Ziffern ab. Durch gleitendes Komma kann der dynamische Bereich auf $10^{100} : 1$ erweitert werden.

3. Die Rechengeschwindigkeit wird durch die Serienarbeit in starkem Masse vom Umfang des Problems bestimmt. In einem weiten Bereich kann Rechenzeit gegen Genauigkeit eingetauscht werden, d. h. eine Lösung kann schnell und ungenau oder langsam und genau gewonnen werden.

4. Die Rechenoperationen sind auf einfachste, logische Verknüpfungen zurückgeführt. Komplexe Rechenoperationen müssen durch Mikro- oder Makro-Programmierung daraus abgeleitet werden. Für die Durchführung logischer Operationen bestehen weitgehende Möglichkeiten. Grosse Zahlenmengen können praktisch unbegrenzt gespeichert werden.

5. Die Programmierung ist keine elementare Aufgabe; durch leichter zu erlernende und zu handhabende Formelsprachen wird die Rechengeschwindigkeit weiter vermindert. Der Zusammenhang zwischen dem Maschinenprogramm und dem physikalischen Problem ist durch das zwischengeschaltete numerische Verfahren weitgehend verdeckt.

Aus diesen — hier vergrößert dargestellten — Eigenschaften ergeben sich die typischen Anwendungen. Der Analogrechner ist in erster Linie für das Studium dynamischer

Systeme, d. h. die Lösung von gewöhnlichen Differentialgleichungen geeignet. Dem gegenüber bietet der Digitalrechner die Möglichkeit, umfangreiche algebraische Operationen durchzuführen, eine grosse Zahl von Werten und Zwischenergebnissen zu speichern, komplexe Unterprogramme, bedingte Anweisungen, logische Entscheidungen und Iterationsverfahren zu programmieren.

Ohne Zweifel gibt es auch heute viele Aufgaben, bei denen von vornherein klar ist, ob zweckmässig ein Analog- oder ein Digitalrechner zu verwenden ist.

Was aber, wenn z. B. bei einem Echtzeitsimulierungsproblem die Geschwindigkeit des Digitalrechners und die Genauigkeit des Analogrechners allein nicht ausreichen? Was kann man tun, wenn im Ablauf einer Lösung auf dem Analogrechner logische Entscheidungen zu treffen sind, die den weiteren Verlauf der Lösung beeinflussen?

Vor etwa zehn Jahren begann sich die Lücke im Spektrum zwischen den Analogrechnern und Digitalrechnern zu schliessen (Fig. 1), ausgehend von dem Bemühen, gewisse Eigen-

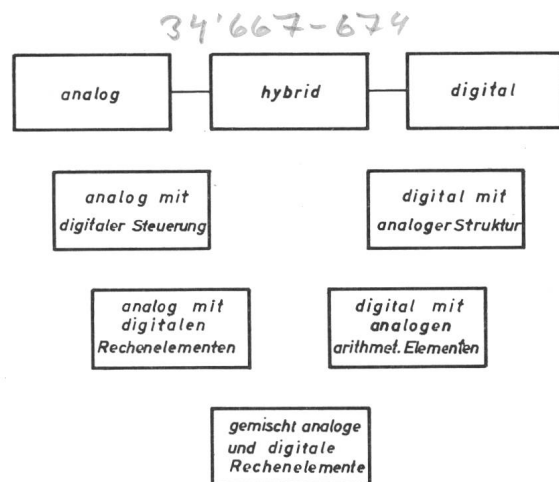


Fig. 1
Das Spektrum elektronischer Rechenanlagen

schaften des Analogrechners mit denen des Digitalrechners zu vereinen [1; 2] ¹⁾.

Der älteste Versuch dieser Art, Genauigkeit und Geschwindigkeit zu steigern, ist die Ziffernintegrieranlagen (DDA) [3]. Während die Struktur und die Programmierung dem Analogrechner ähnlich ist, erfolgt die Darstellung der Variablen durch Impulszüge wechselnder Frequenz, so dass die Elemente der Impulstechnik benutzt werden können. Die Ziffernintegrieranlagen haben sich wegen des erheblichen Aufwandes bei Parallelarbeit nicht durchsetzen können.

¹⁾ Siehe Literatur am Schluss des Aufsatzes.

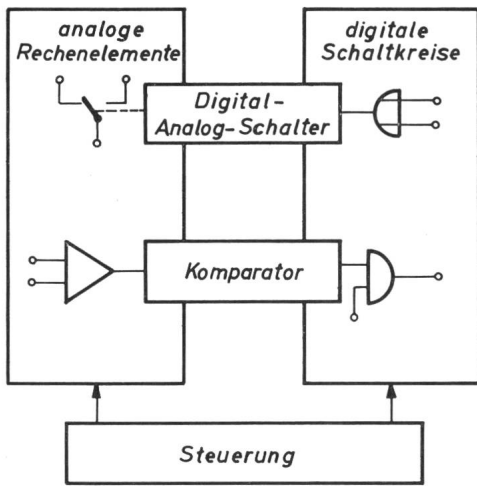


Fig. 2

Der hybride Analogrechner — ein Analogrechner mit digitaler Steuerung

Durch die Verwendung von analogen Elementen in einem Digitalrechner wurde ebenfalls der Versuch unternommen, die Geschwindigkeit des Digitalrechners zu steigern, dadurch, dass einige Operationen unter Verwendung analoger Schaltungstechniken parallel ausgeführt werden [4].

Ganz in der Nähe liegt im Spektrum die Ergänzung des Analogrechners mit digitalen Elementen zur Erhöhung der Genauigkeit. Am bekanntesten ist die Verwendung von Digitalvoltmetern zur genauen Messung [5]. Manchmal werden auch digitale Funktionsgeber oder Speicher eingesetzt, um den Anwendungsbereich des Analogrechners zu erweitern [6].

Zwischen den beiden erwähnten Fällen steht die Verwendung analoger und digitaler Techniken in einem Rechenelement [7; 8]. Durch dieses Prinzip gelangt man zu einer teils analogen, teils digitalen — einer hybriden — Zahlendarstellung, indem jeder Wert aus einer Dualzahl und einem Analogwert zusammengesetzt ist, wobei das digitale Signal die Stellen höchster Wertigkeit, das analoge Signal den Rest darstellt. Wegen des hohen Aufwandes wird dieses Prinzip nur in Sonderfällen Bedeutung erlangen.

Durch die Ergänzung des Analogrechners mit digitalen Elementen für logische Entscheidungen und Steuerungseingriffe in das analoge Rechenprogramm — die Erweiterung des Analogrechners zum hybriden Analogrechner [1; 9] — kann der Anwendungsbereich des Analogrechners erheblich erweitert werden. Neben den rein analogen Rechenelementen und rein digitalen Schaltkreisen gibt es zwei hybride Koppelungselemente, die dem Rechen- und Steuerteil gemeinsam angehören (Fig. 2). Der Digital-Analog-Schalter wird von einem binären Signal angesteuert und kann an seinem Ausgang Analogspannungen umschalten. Der Komparator vergleicht zwei analoge Spannungen und gibt als Folge des Vergleichs ein binäres Ausgangssignal ab. Beide Elemente sind die einfachsten Grundglieder eines Digital-Analog- bzw. Analog-Digital-Wandlers.

Typische Aufgaben für hybride Analogrechner sind die Anwendung von Iterationsverfahren, die Lösung von Randwertaufgaben, die automatische Optimierung und Monte-Carlo-Studien bei statistischen Problemen. In allen diesen Fällen ist eine oft sehr grosse Zahl von Rechnungsabläufen durchzuführen, wobei bei jedem Rechnungsablauf Parameter der Lösungsschaltung zu verändern oder Aus-

gangsgrößen zu messen sind. Handelt es sich insbesondere um dynamische Probleme, so kann jeder einzelne Rechnungsablauf mit dem Analogrechner in extrem kurzer Zeit (z. B. 10 ms) erfolgen, die Dauer für die gesamte Rechnung, die u. U. einige zehntausend einzelne Rechnungsabläufe erfordert, ist erheblich kürzer als auf einem Digitalrechner.

In der Mitte des Spektrums steht schliesslich das hybride Rechnersystem — die Zusammenschaltung vollständiger Analog- und Digitalrechner über Analog-Digital- und Digital-Analog-Wandler (Fig. 3). Bei offener Kopplung beider Rechner dient der Analogrechner bzw. der Digitalrechner als Ein-Ausgabesystem für den anderen Rechner. Eine Kopplung nach Fig. 3b wird z. B. für die reine Steuerung des Analogrechners, die automatische Potentiometereinstellung, die statische und dynamische Prüfung verwendet. Das wesentlich vollständigere und allgemeinere System ist die geschlossene Kopplung zwischen Analog- und Digitalrechner (Fig. 3c), [10].

Die Anwendungsmöglichkeiten hybrider Rechnersysteme sind heute noch nicht im vollen Umfang abzusehen, ihr Studium ist ein weites Feld für Forschung und Entwicklung. Ein typisches Anwendungsbeispiel ist die Simulation eines gelenkten Flugkörpers [11]. Die schnelle Flugkörperdynamik, der Autopilot und das Bordregelsystem werden analog, die Flugbahn und die Koordinatentransformation digital berechnet. Die Anwendungen werden sich weiter ausdehnen auf Iterationsverfahren bei der Lösung von Integralgleichungen, Entwicklung nach Orthogonalfunktionen, Integration in mehreren Dimensionen, Lösung partieller Differentialgleichungen, Erzeugung von Funktionen mehrerer veränderlicher, exakte Multiplikation und Division über einen grossen dynamischen Bereich, Simulation von Prozessregelungen, Simulation von Mensch-Maschine-Systemen und vieles andere.

2. Hybride Analogrechner

Ein hybrider Analogrechner ist ein Analogrechner, der mit digitalen Schaltkreisen gesteuert wird (Fig. 2). Die zen-

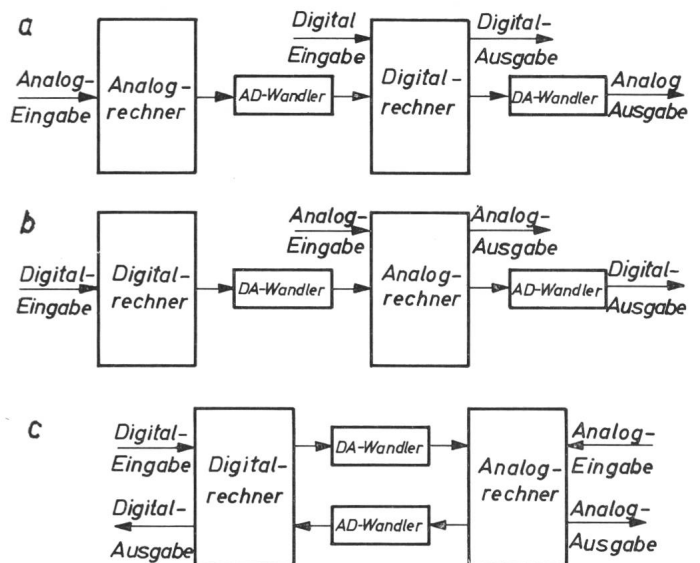


Fig. 3

Hybride Rechnersysteme

a, b mit offener, c mit geschlossener Kopplung zwischen Analog- und Digitalrechner
AD-Wandler Analog-Digital-Wandler; DA-Wandler Digital-Analog-Wandler

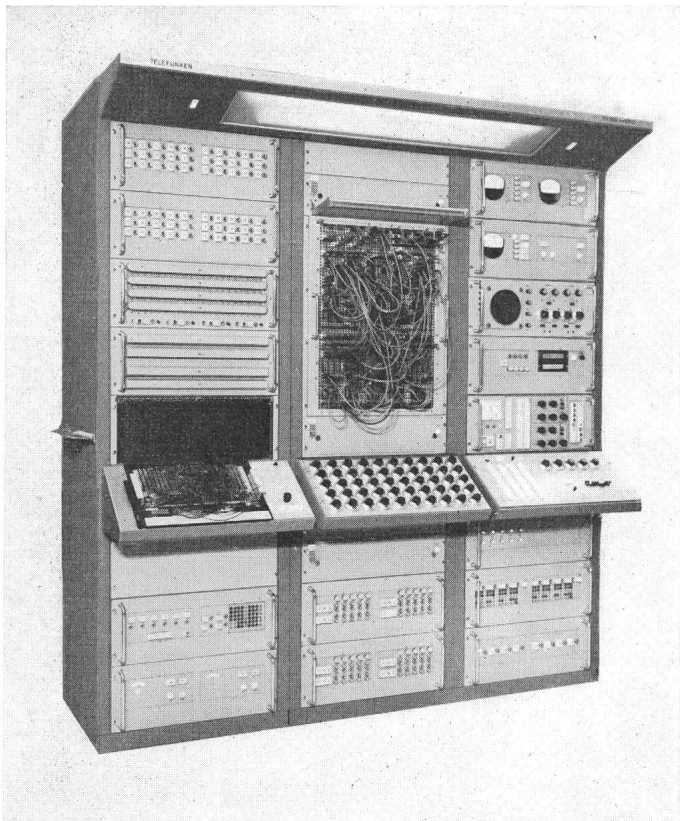


Fig. 4

Der hybride Analogrechner «RA 800-Hybrid» von Telefunken

tralen digitalen Elemente der Steuerung sind digitale Zeitgeber, bestehend aus voreinstellbaren Zählern, die mit einem Quarzoszillator getaktet werden. Die Vorgabe der Rechenzeiten mit einem Fehler von kleiner 10^{-5} ist damit leicht möglich (Echtzeituhr). Die Steuerschalter der Integratoren eines hybriden Analogrechners sind nicht fest mit Steuerleitungen verbunden, sondern können beliebig geschaltet werden, so dass für jeden einzelnen Integrator oder auch für Integratorgruppen beliebige Steuerabläufe möglich sind, die mit Hilfe der Zeitgeber und weiterer digitaler Schaltkreise erzeugt werden. Im Interesse der bequemen Programmierbarkeit ist es zweckmässig, besonders häufig benötigte Steuerprogramme wie «iterierendes und repetierendes Rechnen» im Steuergerät des Rechners fest verdrahtet und durch Tastendruck wählbar vorzusehen. Zum Aufbau beliebiger Steuerprogramme stehen zusätzliche digitale Schaltkreise zur Verfügung [12], deren Ein- und Ausgänge auf ein besonderes, auswechselbares Digitalprogrammierfeld geführt sind.

Fig. 4 zeigt den hybriden Analogrechner «RA 800-Hybrid» von Telefunken. In der Mitte ist das Schaltfeld für die Programmierung der analogen Rechenelemente zu sehen, im rechten Schrank befinden sich die digitalen Schaltkreise mit dem Digitalprogrammierfeld.

Die Geschwindigkeit der digitalen Schaltkreise muss so hoch sein, dass Zeitunsicherheiten nur noch durch Schaltzeitsteuerungen von Integriererschaltern verursacht werden. Anstiegs- und Verzögerungszeiten der digitalen Schaltkreise von einigen hundert Nanosekunden sind dabei völlig ausreichend.

2.1 Iterierendes und repetierendes Rechnen

Das «iterierende Rechnen» entstand aus der Vorstellung heraus, dem Analogrechner eine der Eigenschaften des Digitalrechners zu geben, nämlich die Möglichkeit, Teile einer

Rechnung nacheinander unter Verwendung der gleichen Rechenelemente ablaufen zu lassen, wobei Zwischenergebnisse gespeichert werden müssen [13...17]. Bei vielen Problemen kann damit die Anzahl der erforderlichen Rechenelemente auf Kosten der Rechenzeit verringert werden. Ein klassisches Anwendungsbeispiel für das iterierende Rechnen ist die Berechnung des statischen Verhaltens von Destillationskolonnen [18], die aus mehreren gleichartigen Platten bestehen. Dabei ist für jede Platte das gleiche algebraische Gleichungssystem zu lösen, wobei jeweils die Ausgangsgrößen einer Platte Eingangsgrößen für die folgende Platte sind. Ein weiteres Anwendungsbeispiel ist die iterative Lösung von Integralgleichungen. Dabei wird ausgehend von einer willkürlich angenommenen Anfangslösung bei jedem Rechenzyklus eine verbesserte Näherungslösung gewonnen. Mit wachsender Zykluszahl strebt die Näherungslösung gegen die exakte Lösung (Konvergenz vorausgesetzt). Für die Berechnung der Näherungslösung in einem Zyklus werden dabei Lösungswerte aus dem vorangehenden Zyklus als Konstanten benötigt.

Die beiden erwähnten Beispiele sind Spezialfälle eines allgemeinen Problems, für das die Struktur der Rechenschaltung in Fig. 5 dargestellt ist. Dabei werden zwei Differentialgleichungssysteme abwechselnd nacheinander gelöst, wobei jeweils die Lösungswerte des einen Systems als Konstanten für die Lösung des anderen Systems benutzt werden. Für den funktionsgerechten Ablauf werden dabei vier Gruppen von Integratoren benötigt, die zeitlich verschieden gesteuert werden: normale Integrierer (f), komplementäre Integrierer (\bar{f}), Speicher (S) und komplementäre Speicher (\bar{S}). Als erstes löst die normale Rechenschaltung mit normalen Integrierern das eine Differentialgleichungssystem, während die komplementären Integrierer in Anfangswertstellung bleiben. Die Lösungswerte aus diesem normalen Rechenzyklus werden in normalen Speichern (S) gehalten und stehen über den folgenden komplementären Zyklus der mit komplementären Integrierern bestückten Rechenschaltung zur Verfügung. Dessen Lösungswerte werden mit den komplementären Speichern (\bar{S}) im nun folgenden normalen Zyklus wieder der normalen Rechenschaltung zugeführt.

Die vier benötigten Grundschaltungsarten entstehen durch entsprechende Beschaltung von Integrator-Steuerschaltern mit Steuerleitungen, welche vom Steuergerät nach einem festen Programm so erregt werden, dass die drei möglichen Integratorzustände «Anfangswert», «Rechnen» und «Halten» nach der in Fig. 6 gezeigten Folge ablaufen [19]. Die Speicher S und \bar{S} sind Integratoren, die als Abtast- und Haltekreise geschaltet sind [20]. Ihre Ausgangsspannung folgt in Stellung

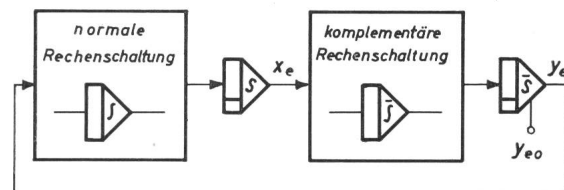


Fig. 5

Struktur einer Rechenschaltung für integrierendes Rechnen

S Speicher; \bar{S} komplementärer Speicher; f Integrierer; \bar{f} komplementärer Integrierer; x_e Lösungswert aus dem normalen Rechenzyklus; y_e Lösungswert aus dem komplementären Rechenzyklus; y_{e0} erster Anfangswert

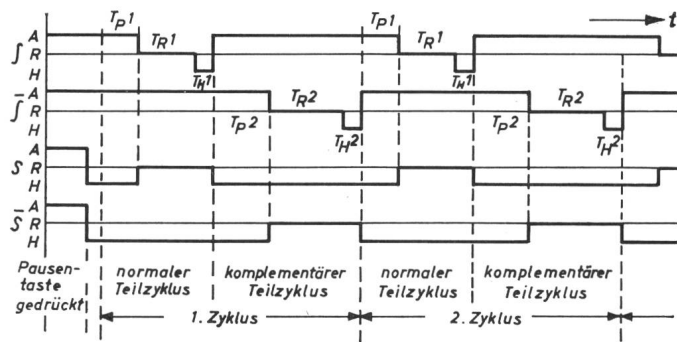


Fig. 6

Zeitlicher Ablauf der Zustände von Integratoren bei iterierendem Rechnen
 A Anfangswert (Pause); R Rechnen; H Halten; T_p Pausenzeit;
 T_H Haltezeit; T_R Rechenzeit

«Rechnen» der Eingangsspannung mit einem Verzögerungsfehler, der vom gewählten Integrationskondensator und vom Widerstandspegel abhängt. Dieser Fehler wird in den Halteperioden $T_H 1$, $T_H 2$ praktisch eliminiert, während dessen den Speichern konstante Eingangswerte, nämlich die Lösungsendwerte aus dem normalen bzw. komplementären Teilzyklus, angeboten werden. Beim Ablauf des iterierenden Taktes (Fig. 6), nehmen die Speicher nur die Zustände «Rechnen» (Folgen) und «Halten» (Speichern) an. Ist im Steuergerät die Taste «Pause» gedrückt, so werden auch die Speicher in Anfangswertstellung gebracht. Das hat den Vorteil, dass dann kein Wegdriften durch die Nullpunktfehler der Verstärker und Steuerschalter auftritt, und dass «erste» Anfangswerte y_{eo} (Fig. 5) in die Speicher eingegeben werden können.

Die verschiedenen Anfangswert- und Rechenzeiten $T_p 1$, $T_p 2$, $T_R 1$, $T_R 2$ in Fig. 6 werden an den digitalen Zeitgebern des Steuergerätes als ganzzahlige Vielfache (1 bis 100) zweier Grundtaktzeiten eingestellt, die in einem weiten Bereich (1 ms bis 1 s) wählbar sind. Die Haltezeiten $T_H 1$ und $T_H 2$ sind gleich den Grundtaktzeiten.

Das repetierende Rechnen dient u. a. zur Darstellung der Lösungen konventioneller Analogrechenprobleme auf Oszillographen. Der Steuerablauf unterscheidet sich von dem des iterierenden Rechnens dadurch, dass der komplementäre Teilzyklus (Fig. 6) entfällt und nur der normale Teilzyklus laufend wiederholt wird. Dabei werden dann nur normale Integrierer verwendet.

2.2 Erweiterung durch zusätzliche digitale Schaltkreise

Der in Fig. 6 dargestellte Steuertakt für iterierendes Rechnen ist für viele Anwendungsfälle, z. B. für Optimierungsprobleme [21...23] nicht ausreichend. Da nicht für alle denkbaren Probleme fest verdrahtete Steuerprogramme im Steuergerät vorgesehen werden können, rüstet man den Analogrechner mit zusätzlichen digitalen Schaltkreisen (Flip-Flops, Register, Zähler, Tore) aus, mit denen beliebige Steuerabläufe frei programmiert werden können. Der Takt für diese Elemente wird von den digitalen Zeitgebern des Steuergerätes geliefert. Die Zusatzschaltkreise sollten als eine Erweiterung betrachtet werden, die im Rechner nicht grundsätzlich benötigt wird, sondern nur dann, wenn besondere Problemstellungen es erfordern. In vielen Fällen bringt das Zusammenspiel des festen Steuerprogramms «iterierendes Rechnen» mit den Zusatzschaltkreisen erhebliche Vereinfachungen in der Programmierung. Die festen Steuerprogramme melden dazu die von ihnen vorgegebenen Integratorzustände auch an das Digitalprogrammierungsfeld, wo dann über logische Ver-

knüpfungen leicht einzelne Integratoren mit einem zeitlichen Bezug zum iterierenden Rechenakt gesteuert werden können. Die Bindeglieder zwischen der digitalen Steuerschaltung und der analogen Rechenschaltung sind die hybriden Rechenelemente (Fig. 7). Mit den Digital-Analogschaltern wird in Abhängigkeit von einem binären Signal am Steuereingang S entweder die analoge Grösse x_1 oder x_2 an den Ausgang y durchgeschaltet. Damit können Änderungen der analogen Rechenschaltung (z. B. Änderungen von Koeffizienten) in Abhängigkeit von digitalen Steuergrössen vorgenommen werden. Die Komparatoren liefern an ihrem digitalen Ausgang das binäre Signal 0 oder 1 je nach Polarität der Summe der analogen Eingangsgrössen x_1 und x_2 . Damit sind Eingriffe in das digitale Steuerprogramm in Abhängigkeit von analogen Grössen möglich. Beispielsweise können bei statistischen Untersuchungen die Komparatoren Schwellüberschreitungen analoger Grössen an die digitale Zusatzschaltung melden. Diese «Ereignisse» können dort zur Ermittlung von Wahrscheinlichkeiten gezählt werden [2; 24]. Es sei damit angedeutet, dass der Anwendungsbereich der digitalen Zusatzschaltkreise nicht ausschliesslich auf die Integratorsteuerung beschränkt ist.

3. Hybride Rechensysteme

Ein hybrides Rechensystem (Fig. 8) besteht aus einem Digitalrechner, einem oder mehreren Analogrechnern und einem Koppelsystem zur Anpassung der in den beiden Rechnern verschieden dargestellten Variablen [2]. Der Informationsaustausch zwischen Koppelsystem und Digitalrechner erfolgt über die Ein-Ausgabe-Kanäle (EA-Kanäle), wobei zweckmässig ein EA-Kanal für die Eingabe und ein EA-Kanal für die Ausgabe verwendet wird. Je nach Art der auszutauschenden Information kann man zwischen Ein- und Ausgabe analoger und digitaler Grössen unterscheiden. Für den funktionsgerechten Ablauf des Informationsaustausches sorgen zwei Steuerwerke E und A, deren Dimensionierung speziell von der EA-Organisation des verwendeten Digitalrechners abhängt. Eine besonders elegante Informationsübertragung wird durch die heute bei allen Digitalrechnern vorhandene Möglichkeit der Speicher- und Programmunterbrechung ermöglicht. Für die bei vielen Problemen notwendige Synchronisation des Programmablaufs im Digitalrechner mit der Quarzuhr des Analogrechners sind Speicher- und Programmunterbrechung wünschenswerte Eigenschaften.

Die eigentlichen Rechenoperationen (im Gegensatz zu reinen Steuerfunktionen) werden über die Blöcke «Analogeingabe» und «Analogausgabe» in Fig. 8 durchgeführt. Bei der Analogeingabe werden die Analogwerte $x_1...x_j$ durch

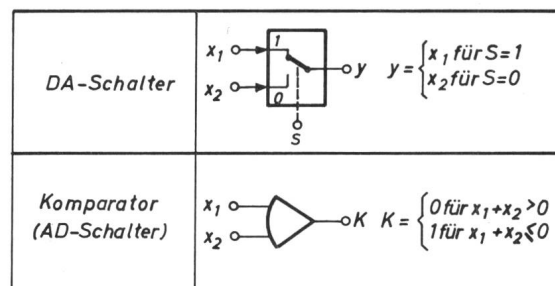


Fig. 7
 Hybride Rechenelemente

x_1 , x_2 analoge Eingangsgrösse; y analoge Ausgangsgrösse; S binäre Eingangsgrösse; K binäre Ausgangsgrösse

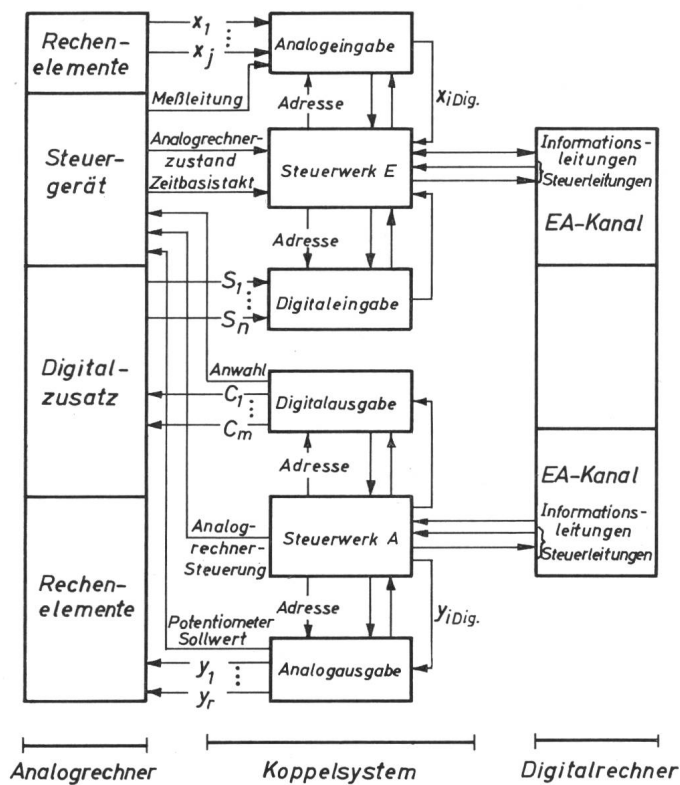


Fig. 8

Struktur eines hybriden Rechnersystems

EA-Kanal Ein-Ausgabe-Kanal; $C_1...C_m$ binäre Steuersignale zum Analogrechner; $S_1...S_n$ binäre Meldesignale vom Analogrechner; $x_1...x_j$ analoge Ausgangsgrößen des Analogrechners; $x_{iDig.}$ AD-gewandelte Ausgangsgrößen des Analogrechners; $y_{iDig.}$ digitale Ausgangsgrößen des Digitalrechners; $y_1...y_r$ DA-gewandelte Ausgangsgrößen des Digitalrechners

einen elektronischen Multiplexer entweder mit einer vom Digitalrechner gelieferten Adresse oder in einer fest vorgegebenen Reihenfolge angewählt und über einen Abtaster auf einen Analog-Digital-Wandler gegeben. Dieser liefert die gewandelte Grösse $x_{iDig.}$ in Parallelform an das Steuerwerk E, welches die Eingabe in den Digitalrechner besorgt. Zur Wandlung eines Analogwertes mit 10^{-4} Genauigkeit (15 bit einschliesslich Vorzeichen bei Binärcode) werden bei Verwendung moderner Wandler etwa $30 \mu s$ benötigt, so dass bei Berücksichtigung der Einschwingzeiten vom Multiplexer und Haltekreis etwa $60 \mu s$ vergehen, bis nach Vorgabe der Multiplexeradresse die gewandelte Grösse $x_{iDig.}$ zur Verfügung steht. Dazu kommt dann noch die Eingabezeit in den Digitalrechner, die stark vom verwendeten Rechner abhängt.

Bei der Analogausgabe gelangen die auszugebenden Grössen aus dem Speicher des Digitalrechners zunächst in das Steuerwerk A, welches sie in Parallelform ($y_{iDig.}$) an das Speicherregister eines angewählten Digital-Analog-Wandlers übergibt. Für jeden der r Analog-Ausgabekanäle ($y_1...y_r$) ist dabei ein eigener Digital-Analog-Wandler mit Speicherregister vorhanden, und die Anwahl des betreffenden Wandlers erfolgt entweder durch vom Digitalrechner gelieferte Adressen (wie in Fig. 8 angedeutet), oder in fest vorgegebener Reihenfolge. Für die Wandlung der digitalen Grösse $y_{iDig.}$ in die analoge Grösse y_i wird bei 10^{-4} Genauigkeit und bei Verwendung moderner Wandler mit niederohmigem (Verstärker-) Ausgang eine Zeit von $10 \mu s$ benötigt.

Die ersten hybriden Rechnersysteme mit Analog-Ein- und Ausgabe wurden in der Luft- und Raumfahrtforschung als geschlossene Systeme (Fig. 3c), zur Simulation gelenkter

Flugkörper eingesetzt. Spezielle Anforderungen an den Analogrechner sind bei diesen Anwendungen nicht gestellt.

Der über Analog-Ein- und Ausgabe hinausgehende Ausbau des hybriden Rechnersystems (Fig. 8) erfordert den Einsatz eines hybriden Analogrechners. Mit der Digital-Eingabe können binäre Signale (1 bit) auf den Abfrage-Leitungen $S_1...S_n$ in den Digitalrechner eingegeben werden. Die Abfrageleitungen können im Analogrechner von Komparator-Ausgängen gespeist werden oder von digitalen Zusatzschaltkreisen, die dann z. B. den Zustand der von ihnen gesteuerten Integratoren dem Digitalrechner melden und dadurch Programmverzweigungen einleiten. Ebenso kann das Steuergerät den von ihm vorgegebenen Zustand des Analogrechners dem Digitalrechner mitteilen.

Über die Digitalausgabe werden die Steuerleitungen $C_1...C_m$ mit binären Signalen (1 bit) angesteuert. Diese dienen zur Steuerung von einzelnen Integratoren, von Digital-Analog-Schaltern und von digitalen Zusatzschaltkreisen. Mit der Digital-Ein- und Ausgabe kann damit der Digitalrechner als starke Erweiterung der digitalen Zusatzschaltkreise des hybriden Analogrechners angesehen werden, wobei natürlich die systematische und flexible Programmierbarkeit des Digitalrechners als Positivum hinzukommt.

Als letztes sei schliesslich die Verwendung des Digitalrechners als automatisches Steuer- und Einstellgerät für den Analogrechner erwähnt. Dafür wurden früher spezielle, meist relaisgesteuerte, Geräte verwendet, mit denen man per Lochstreifen oder Schreibmaschine alle Koeffizientenpotentiometer einstellen, die Ausgangswerte ausdrucken und den Analogrechner steuern konnte. Heute verwendet man dazu kleine Digitalrechner, die kaum teurer und in ihren Anwendungsmöglichkeiten viel flexibler sind, und die den Ausbau der Rechanlage zu einem allgemein verwendbaren hybriden Rechnersystem gestatten. Der Analogrechner muss dabei mit Servopotentiometer ausgerüstet sein, deren Einstell-Sollwert vom Digitalrechner vorgegeben werden kann. Das Anwahlsystem des Analogrechners muss durch vom Digitalrechner gelieferte Anwahladressen steuerbar sein, und die Ausgangswerte der angewählten Rechenelemente müssen über eine Messleitung zur weiteren Auswertung dem Digitalrechner zugeführt werden. Schliesslich muss die Steuerung aller Rechnerzustände einschliesslich der Prüfstellungen vom Digitalrechner her möglich sein.

Es wird oft die Frage aufgeworfen, ob in einem hybriden Rechnersystem der Analogrechner oder der Digitalrechner die Steuerung des gesamten Rechenvorganges übernehmen soll. Die Antwort darauf ist sicher bei verschiedenen Problemen auch verschieden. Bei einem allgemein verwendbaren System sollte beides möglich sein, was bei der Struktur in Fig. 8 durch die Abfrageleitungen $S_1...S_n$ und die Eingabe des Analogrechnerzustandes für den einen Fall, durch die Steuerleitungen $C_1...C_m$ und die Analogsteuerung für den anderen Fall erfüllt ist.

Da das Programmieren hybrider Rechnersysteme oft schwierig und der Anschaulichkeit des Analogrechners wenig angemessen ist, bemüht man sich heute darum, leicht erlernbare, problemorientierte Programmiersprachen zu finden. Die ersten Schritte in dieser Richtung sind Erweiterungen von ALGOL und FORTRAN, welche durch geeignete Ein-Ausgabe-Anweisungen den Informationsaustausch zwischen Digital- und Analogrechner wesentlich erleichtern.

Literatur

- [1] G. A. Korn: The Impact of Hybrid Analog-Digital Techniques of the Analog-Computer Art. Proc. IRE 50(1962)5, S. 1077...1086.
- [2] W. Giloi: Hybride Rechenanlagen — ein neues Konzept. Elektronische Rechenanlagen 5(1963)6, S. 262...269.
- [3] K.-J. Lesemann: Ziffern-Integrieranlagen. In Steinbuch: Taschenbuch der Nachrichtenverarbeitung. Berlin, Springer 1962, S. 1241...1253.
- [4] A. W. Herzog: Pulsed Analog Computer for Simulation of Aircraft. Proc. IRE 47(1959)5, S. 847...851.
- [5] B. Rall: Ein Digitalvoltmeter hoher Genauigkeit mit Transistoren. Telefonen-Ztg. 33(1960)129, S. 211...215.
- [6] H. Schmid: Linear-Segment Hybrid Function Generators. Proc. Combined Analog-Digital Computer Systems Symposium, 16...17 December 1960. Philadelphia 1960.
- [7] H. K. Skramstad: A Combined Analog-Digital Differential Analyzer. Proc. Eastern Joint Computer Conference 16(1959), S. 94...101.
- [8] H. Schmid: Combined Analog-Digital Computing Elements. Proc. Western Joint Computer Conference 19(1961), S. 353...361.
- [9] T. Brubaker and H. R. Eckes: Digital Control Unit for a Repetitive Analog Computer. Proc. Western Joint Computer Conference 19(1961), S. 353...361.
- [10] W. S. Peel: Some Aspects of Computer Linkage System Design. Proc. Combined Analog-Digital Computer Systems Symposium, 16...17 December 1960. Philadelphia 1960.
- [11] H. D. Huskev and G. A. Korn: Computer Handbook, New York, McGraw-Hill 1962.
- [12] G. A. Korn and T. M. Korn: Electronic Analog and Hybrid Computers. New York, McGraw-Hill, New York 1964.
- [13] J. M. Andrews: The Dynamic Storage Analog Computer DYSTAC. Instruments and Control Systems 33(1960)9, S. 1540...1544.
- [14] M. C. Gilliland: The Iterative Differential Analyzer. Instruments and Control Systems 34(1961)4, S. 674...679.
- [15] J. M. Andrews: Mathematical Applications of the Dynamic Storage Analog Computer. Proc. Western Joint Computer Conference 18(1960), S. 119...132.
- [16] R. K. Stern: The Iterative Analog. Low-Cost Speed for Information Processing. Control. Eng. 8(1961)7, S. 117...121.
- [17] A. L. De Winne: On the Use of Memory Circuits in Analogue Computers. Ann. Association internationale pour le calcul analogique 4(1962)2, S. 93...105.
- [18] A. E. Rogers and T. W. Conolly: Analog Computation in Engineering Design. New York, McGraw-Hill 1960.
- [19] M. C. Gilliland: The Iterative Control System for the Electronic Differential Analyzer. IRE International Convention Record, Part 4, Electronic Computer, Information Theory 10(1962)-, S. 86...93.
- [20] A. Kley und G. Meyer-Brötz: Analoge Rechenelemente als Abtaster, Speicher und Laufzeitglieder. Elektronische Rechenanlagen 3(1961)3, S. 119...122.
- [21] W. Brunner: An Iteration Procedure for Parametric Model Building and Boundary Value Problems. Proc. Western Joint Computer Conference 19(1961), S. 513...533.
- [22] H. P. Whitacker: Design Capabilities of Model Reference Adaptive Systems. Proc. National Electronics Conference USA 18(1962)-, S. 241...249.
- [23] R. Vichnevetsky and J. P. Waha: Dynamic Programming and Hybrid Computation. Simulation 3(1964)5, S. 34...43.
- [24] G. A. Korn: Simple Hybrid Analog-Digital Computer Teaching Aids or Courses in Statistics and Random Process Theory. ACL MEMO Nr. 47, University of Arizona, 1962.

Adresse der Autoren:

A. Kley, dipl. Ingenieur, und Dr.-Ing. G. Meyer-Brötz, Forschungsinstitut der Telefonen AG, Söflingerstrasse 100, D-79 Ulm (Donau) (Deutschland).

Ein Verfahren für die Fernablesung von Zählern unter Verwendung des Starkstromnetzes ¹⁾

Von A. Spälti, Zug

621.317.785.083.7

Den Ausgangspunkt bilden die Erfahrungen der Netzkommando-(Rundsteuer-)technik, bei der von einem zentralen Sender aus Tonfrequenzimpulse über das Starkstromnetz gesendet werden, die von Empfängern, die im Netz verteilt sind, ausgewertet werden. Es wird untersucht, unter welchen Voraussetzungen es möglich ist, Informationen, welche die im Netz verteilten Punkte betreffen, über das Netz an eine Zentrale zurückzuleiten und dort automatisch auszuwerten. Es wird dargelegt, dass eine solche Übermittlung von Informationen innerhalb leistungsmässig begrenzter Netzbezirke nicht nur technisch möglich, sondern auch mit wirtschaftlich vertretbarem Aufwand realisierbar ist. Es werden die von derartigen Sende- und Empfangsausrüstungen zu erfüllenden Anforderungen definiert und diesen Definitionen entsprechende Apparate erläutert. Das beschriebene System und die vorgeführten Apparate eignen sich für die automatisch auswertbare Fernablesung von Zählern, seien es Elektrizitäts-, Gas- oder Wasserzähler.

Les expériences faites en matière de télécommande centralisée ont servi de point de départ pour la réalisation d'un système de relevé à distance des compteurs. En télécommande, on transmet des impulsions sur le réseau de distribution à partir d'un émetteur central; ces impulsions sont traduites en ordres par des récepteurs répartis dans le réseau. La présente étude pose les premières bases d'un système de transmission d'informations partant de divers points du réseau vers un centre où elles seront traitées automatiquement. On démontre que cette transmission d'informations est possible non seulement au point de vue technique, mais que les moyens mis en œuvre peuvent être justifiés économiquement lorsqu'on se limite à des secteurs du réseau ne dépassant pas une certaine puissance. L'étude définit les conditions à réaliser par les équipements d'émission et de réception et décrit les appareils qui en découlent. Le système présenté et les appareils démontrés se prêtent à la lecture à distance des compteurs d'électricité, de gaz et d'eau et permettent une introduction des données dans une calculatrice.

1. Einleitung

Im Hinblick auf die gewaltigen Fortschritte, welche in den letzten Jahren auf dem Gebiet der Datenerfassung, -übermittlung und -verarbeitung erzielt worden sind, ist es nicht selbstverständlich, dass die Erfassung der Daten über den Verbrauch von Elektrizität, Gas oder Wasser nach wie vor durch Methoden erfolgt, die jahrzehntealt sind. Gewiss sind, insbesondere in den USA, viele und grosszügige Versuche zur Automatisierung der Datenübermittlung unternommen worden. Technisch gibt es eine Vielzahl von Möglichkeiten, den Informationsinhalt, wie er durch ein Zählwerk dargestellt wird, an eine zentrale Stelle zu übermitteln. Die Schwierigkeit liegt auf der wirtschaftlichen Seite, denn ein automatisches System sollte grundsätzlich ökonomischer sein als das heutige manuelle Verfahren. Die Wahl eines geeigneten Informationskanals zwischen Zähler und Zentrale bestimmt nun die Wirtschaftlichkeit in einem entscheidenden Ausmass. Während bei den amerikanischen Versuchen vorwiegend entweder spezielle Leitungen oder das Telephonnetz zur Informationsübermittlung benutzt wurden, hat sich Landis & Gyr — nach Versuchen in der

gleichen Richtung — darauf konzentriert, das Starkstromnetz selbst mindestens teilweise hierfür einzusetzen. Es bietet gegenüber allen bisher in Erwägung gezogenen Alternativen entscheidende Vorteile sowohl betrieblicher als auch vor allem wirtschaftlicher Art.

2. Die Verwendung des Niederspannungsnetzes zur Informationsübertragung

Die Verwendung des Starkstromnetzes zur Informationsübermittlung ist an sich nichts Neues. Viele Elektrizitätswerke verwenden seit Jahren Netzkommandoanlagen zur Schaltung der Strassenbeleuchtung, der Warmwasserspeicher, Tarifapparate und vielem anderen von einer zentralen Stelle aus. Es seien deshalb vorerst die wesentlichen Kriterien, welche für die technischen Eigenschaften der Netzkommandotechnik bestimmend sind, beleuchtet und hierauf jene Gegebenheiten diskutiert, welche bei der Lösung des Problems der Zählerfernablesung zu berücksichtigen sind.

¹⁾ Vortrag, gehalten am 24. Februar 1966, im Kolloquium des Institutes für Fernmeldetechnik der ETH in Zürich.